

## BEDIENING

- 1-2 = Volumeregelaar
- 3 = Aan/uitschakelaar
- 4 = K.G.-schakelaar
- 5 = L.G.-schakelaar
- 6 = M.G.-schakelaar
- 7 = F.M.-schakelaar
- 8 = Afstemming L.G.-M.G.-K.G.
- 9 = Afstemming F.M.
- 10 = Toonschakelaar
- 11 = Toonschakelaar
- 12 = Toonschakelaar
- 13 = Toonschakelaar
- 14 = Bandopnemer-schakelaar
- 15 = Lagetonen-regelaar
- 16 = Hogetonen-regelaar

## SPECIFICATIE

- Luidspreker AD 3570 M (5 Ω)
- Netspanning 110-127-145-220 V
- Verbruik 55 W bij 220 V
- Afmetingen 31 x 50 x 22 cm

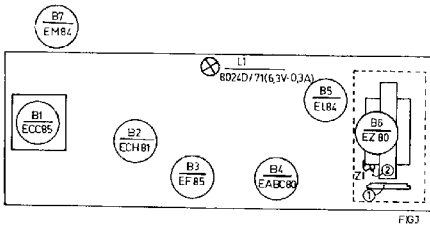
## COLFGEBIEDEN

- L.G. : 1150-2000 m (260 - 150 kc/s)
- M.G. : 185- 580 m (1622- 517 kc/s)
- K.G. : 16,5- 50,8 m (18,2- 5,9 Mc/s)
- F.M. : 2,88- 3,43 m ( 104-87,5 Mc/s)

## Het prinsieschema

Hiervoor kan worden verwezen naar pagina 163 en 164.

## BUIZENBEZETTING



- 2. Afstemmoog licht niet op a. Vervang de gelijkrichtbuis B6 (zie fig. 1)
- 3. Afstemmoog reageert bij het afstemmen op een zender a. Sluit een tweede luidspreker (5 Ω) aan op de extra luidsprekerbus-sen (indien het apparaat nu wel werkt duidt dit op een defecte luidspreker)
- b. Vervang B4 en/of B5

### B. De radio werkt ten dele

- 1. Wel grammofoonweergave, maar het apparaat werkt niet op L.G.-M.G.-K.G.-F.M. a. Vervang B2, B3 of B4
- 2. De radio werkt niet op F.M. maar wel op L.G.-M.G.-K.G. a. Vervang B1 en/of B4
- 3. De radio werkt niet op L.G.-M.G.-K.G. maar wel op F.M. a. Vervang B2 en/of B4
- 4. De radio werkt normaal maar het afstemmoog licht niet op a. Vervang B7

## STORINGEN

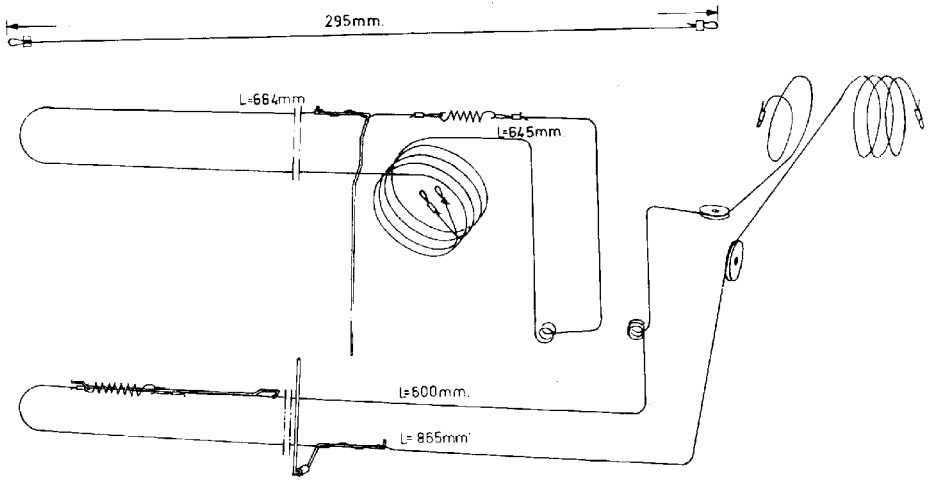
### A. De radio werkt niet

- 1. Buizen en lampjes licht niet op
  - a. Ga na of de spanningsomschakelaar goed is ingesteld (zie post 1 van fig. 1)
  - b. Ga na of de smeltveiligheid in orde is (zie post 2 van fig. 1)
  - c. Ga na of de buizen goed zijn aangedrukt en of ze op de juiste plaats staan (zie fig. 1)

### C. De radio werkt onbetrouwbaar

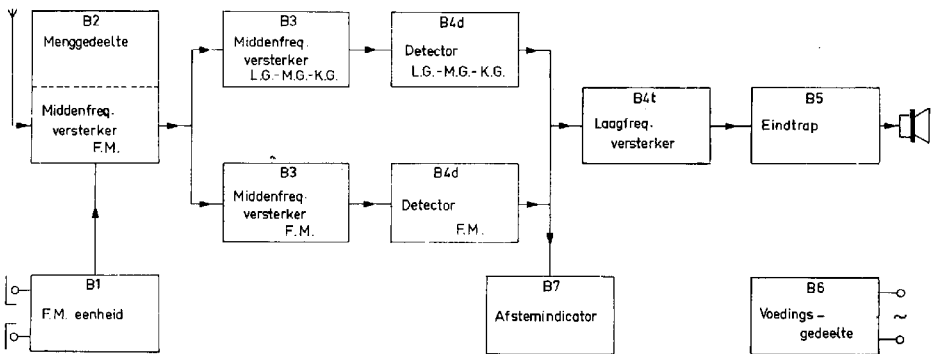
- 1. De radio kraakt en/of onderbreekt
  - a. Volg de onder A-1 genoemde aanwijzingen op
  - b. Ga na of de antenne-aardstekers goed contact maken
  - c. Ga na of het verschijnsel is op te heffen door de buizen om de beurt te verwisselen

# SNAARAANDRIJVING - B 5 X 22 A



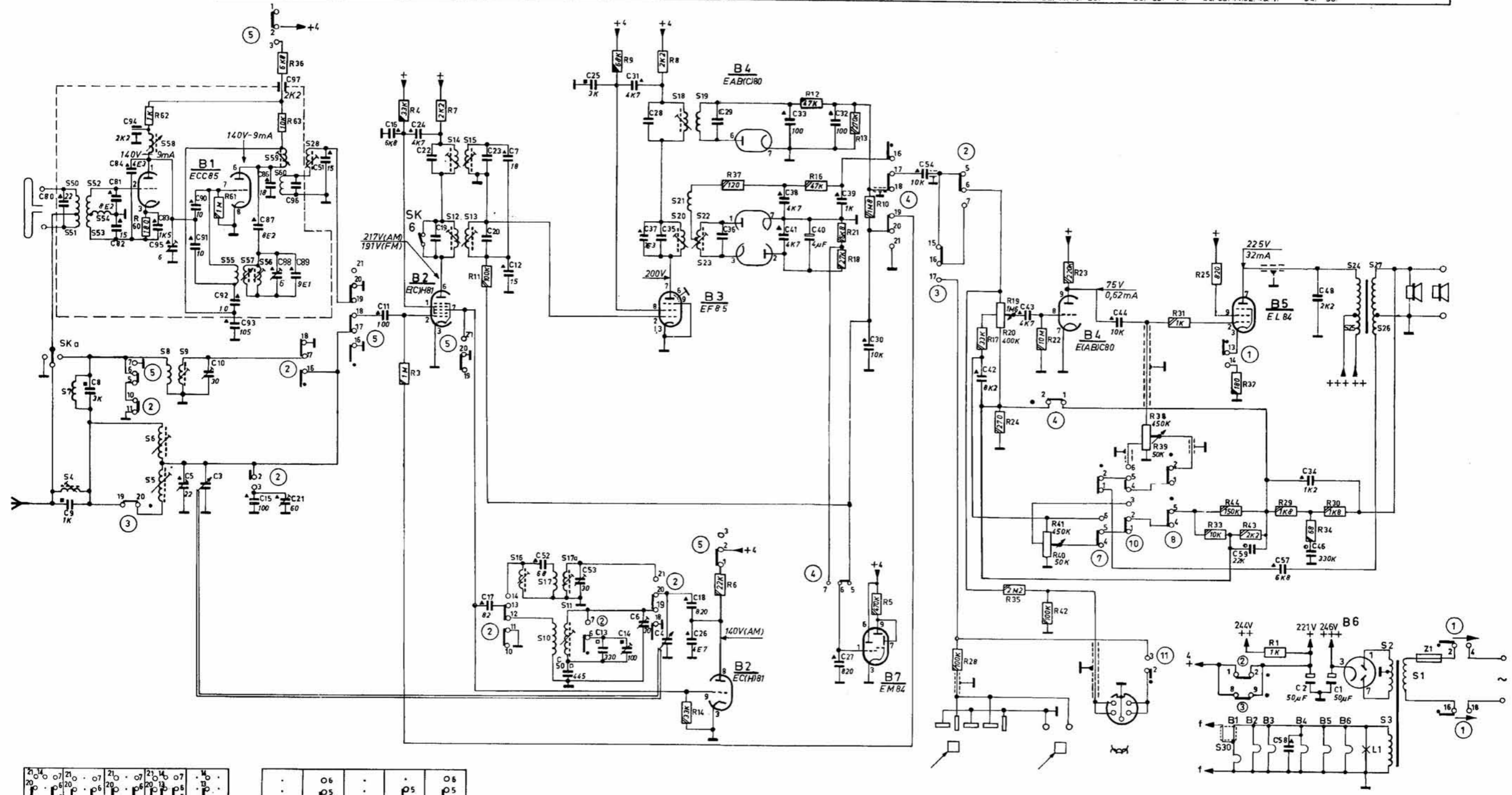
R206 25

## BLOKSCHEMA



R208 46

S	4	7	50	51	52	54	53	58	6	5	8	9	55	57	56	59	60	28	14	12	15	13	16	17	10	17	11	18	20	21	22	30	24	25	27	26	2	3	1																												
C	80	9	8	81	94	84	82	83	5	90	10	39	92	93	87	15	88	97	21	89	96	51	11	16	24	22	19	23	20	17	7	12	52	50	25	53	13	14	31	5	28	17	4	18	26	29	36	33	38	41	40	32	39	27	30	54	42	43	44	59	57	34	58	46	48	2	1
R	60	62	61	36	63	4	3	7	11	9	8	14	6	37	12	16	21	18	13	10	5	28	17	4	18	26	29	36	33	38	41	40	32	39	27	30	54	42	43	44	59	57	34	58	46	48	2	1																			



SK:	⑤	④	③	②	①
	F.M.	M.G.	L.G.	K.G.	Net
	P.U.				

SK:	⑪	⑩	⑨	⑧	⑦
	Band- opn	Toon	Toon.	Toon	Toon