

STRENG VERTROUWELIJK

UITSLUITEND VOOR
PHILIPS SERVICE HANDELAREN

COPYRIGHT 1933

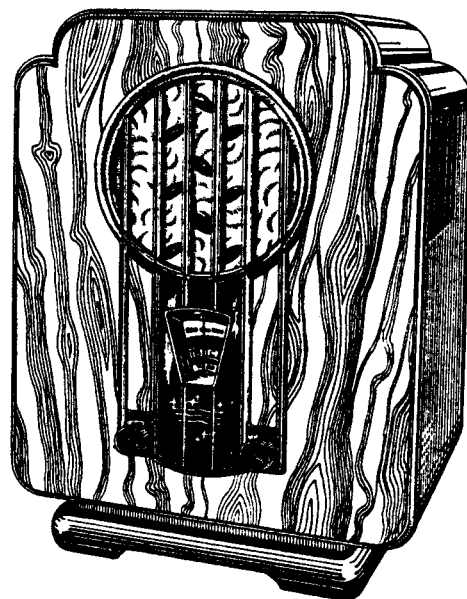
PHILIPS

SERVICE DOCUMENTATIE

5 LAMPS „SUPER-INDUCTIE“
ONTVANGTOESTELLEN
VOOR GELIJKSTROOMVOEDING

630 C

GOLFBEREIK 200-600 EN 850-2000 M.



ALGEMEEN.

Deze gelijkstroomontvanger bestaat uit een houten kast waarin het chassis en een electro-dynamische luidspreker type 2157 is gebouwd. De achterzijde der kast is afgesloten door een houten wand welke voorzien is van een veiligheidsschakelaar. Om een hoge selectiviteit te bereiken is het toestel uitgerust met een dubbel bandfilter. Het eerste bandfilter is geschakeld tusschen antenne en 1e H.F. lamp, het tweede tusschen 1e en 2e H.F. lamp. De plaatkring van de 2e H.F. lamp is semi-aperiodisch. De rooster-detector is direct aan dezen kring gekoppeld. Na de detector volgen twee trappen weerstand gekoppelde laagfrequentversterking met een penthode eindlamp.

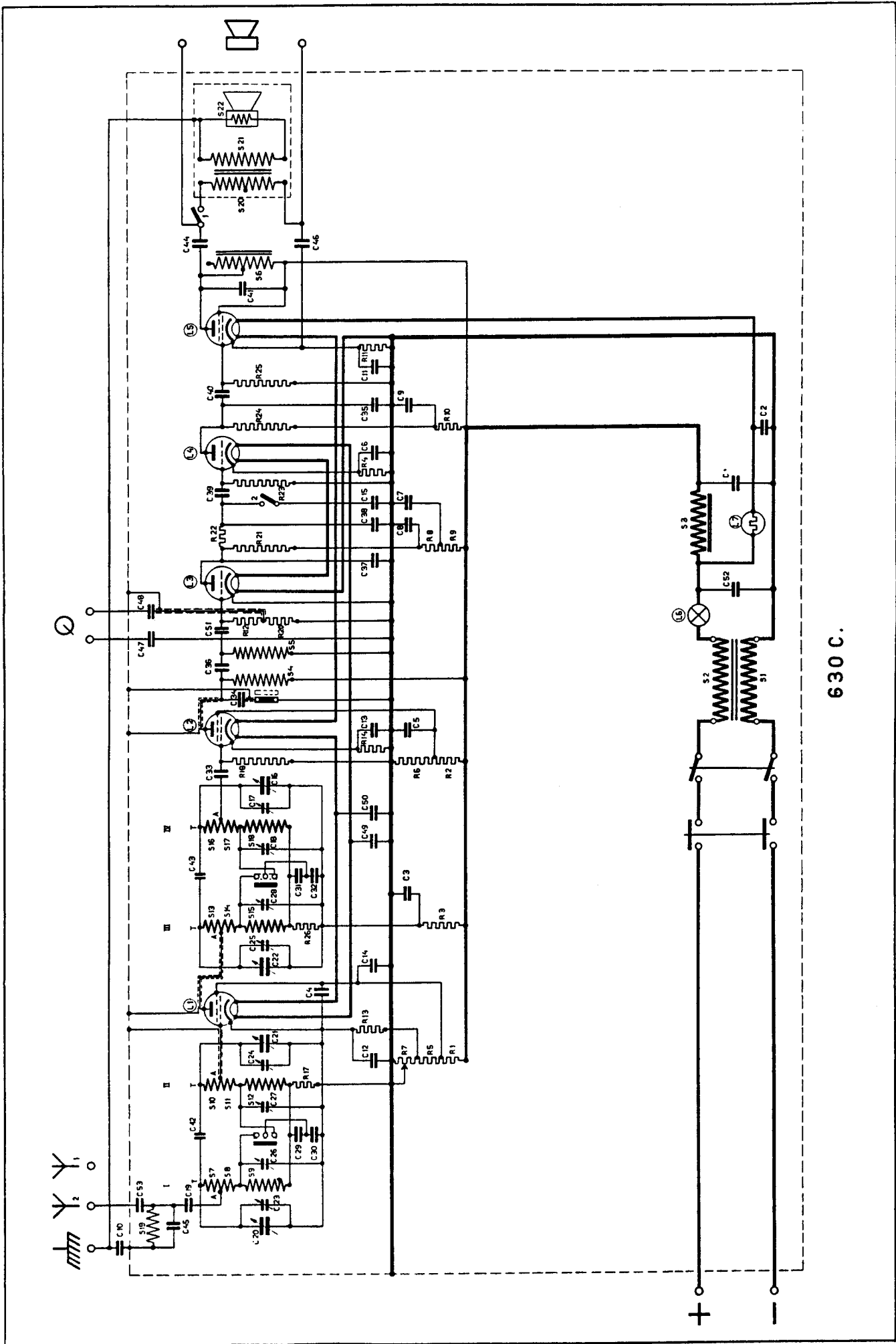
BIJZONDERHEDEN DER SCHAKELING.

Om den invloed van het verschil in capaciteit, dat in 't algemeen tusschen antennes van verschillende grootte bestaat, op de eerste kring zoo gering mogelijk te doen zijn, is tusschen antenne en aarde een vaste capaciteit van 80 μF aangebracht (C45). Op deze wijze is het mogelijk antennes met een effectieve capaciteit liggende tusschen 50 en ca. 500 μF aan te sluiten, zonder dat dit de eerste afgestemde

kring noemenswaard „uit den pas” brengt. Tusschen antenne en aarde is een L.F. filter geschakeld bestaande uit een smoorspoel S19 en een condensator C53. De bedoeling hiervan is om de in de antenne geïnduceerde laagfrequente spanningen welke veroorzaakt kunnen worden door een zich in de nabijheid bevindende storingsbron bijv. een radio-centrale te verhinderen een spanning over C29-30 teweeg te brengen en daardoor in L1 kruismodulatie te veroorzaken.

De onderlinge koppeling der bandfilterkringen is zuiver capacitief (C29-30; C31-32). Behalve deze z.g. stroomkoppeling is echter ook een spanningskoppeling aangebracht, bestaande uit twee zeer geringen capaciteiten (C42=C43 = ca. 0.5 μF). Het is noodzakelijk om deze capaciteiten (zie montageschema) en de daarbij behorende bedrading vooral niet te veranderen, daar zelfs een kleine wijziging de selectiviteit of de gevoeligheid ernstig beschadigt.

De grondgedachte welke bij het ontwerp van de schakeling der afstemketens in dit apparaat is nagestreefd, was namelijk het verkrijgen van een hooge doch tevens constante selectiviteit of m.a.w. over het geheele golfbereik (200—600 en 850—2000 M) moet een vrijwel constante verhouding bestaan tusschen de gevoeligheid van de frequentie waarop



630 C.

Fig. 1.

is afgestemd en die voor een frequentie die daarvan een zeker aantal perioden afwijkt. Die doorgelaten frequentieband welke volgens de tegenwoordige golflengteverdeling slechts 9000 perioden (= 9 K.C.) breed mag zijn, moet over het geheele golfbereik even breed blijven.

Deze zeer gewenschte eigenschap van een modern toestel is met enkele, onderling niet gekoppelde kringen practisch niet te verwezenlijken, daar de bandbreedte eener kring in een constante verhouding staat tot zijn H.F. weerstand. Deze weerstand neemt toe met de frequentie, m.a.w. het toestel wordt op de kortere golflengte onselectiever. De bandfilterkoppeling der kringen biedt de mogelijkheid dit bezwaar te ondervangen.

Naarmate de frequentie toeneemt wordt de stroomkoppeling lossier en hierdoor de „bandbreedte” smaller. Dit levert een compensatie op voor het breeder worden der resonantiepiek door toename der H.F. weerstand der kringen. Het blijkt echter, dat dit een overcompensatie is en dat de resonantiepiek voor de hogere frequenties te scherp wordt. Daar de spanningskoppeling echter vaster wordt met het toenemen van de frequentie kan men door een juiste grootte dezer capaciteit tot een toestand komen waarbij een practisch gelijkblijvende bandbreedte d.w.z. een constante selectiviteit over het geheele golflengtegebied bereikt wordt.

Een tweede zeer gunstige eigenschap, de constante gevoeligheid, wordt verkregen met behulp van het H.F. smoorspoeltje S4 in de anodekring van de 2e H.F. lamp (L2). Deze semi-aperiodische versterkingstrap is dusdanig berekend dat zij maximale versterking geeft boven in het kortegolf- of door parallel schakelen van C34, boven in het langegolf-gebied, waardoor de met het toenemen der golflengte minder wordende versterking der afgestemde kringen gecompenseerd wordt.

Om te beletten dat de aansluitklemmen der gramfoonopnemer onder spanning staan en de stroomdoorgang in de gramfoonopnemer zelve plaatsvindt, heeft men de condensatoren C47 en 48 aangebracht.

Tusschen de aperiodische kring en de detectorlamp treft men een ontkoppelingscombinatie C30-S5 aan. De H.F. spanningen kunnen onverminderd in sterkte het rooster van de detector bereiken, terwijl de L.F. spanningen, zooals de op de anodespanning gesuperponeerde rimpelspanning volledig worden onderdrukt.

R12 tusschen rooster L3 en condensator C48 dient om gilneiging te onderdrukken wanneer bij gramfoonplatenweergave een lange pick-up leiding wordt gebruikt.

De uitgangssmoorspoel S6 in verbinding met de scheidingscondensatoren C44 en C46 scheiden de luidsprekerbussen van de anodespanning, zoodat gevaar bij aanraking uitgesloten is en de aan te sluiten luidspreker gevrijwaard is tegen gelijkstroomdoorgang. De capaciteitswaarden dezer condensatoren zijn dusdanig gekozen dat in verband met de gebruikte eindlamp en luidspreker een goede weergave gewaarborgd is.

Door het gebruik der 20 volts lampen is het mogelijk geworden de bij andere gelijkstroomtoestellen

noodzakelijke inschakeling van gloeistroom- en anodeweerstanden achterwege te laten. Door eenvoudig L7 door een ander type te vervangen (type 1926 = 110—130 V; 1927 = 130—190 V; 1928 = 190—260 V), wordt de gloeistroom steeds op de juiste waarde gebracht, terwijl de verschillende anode- en andere spanningen steeds in dezelfde verhouding verminderen naarmate de netspanning lager wordt.

De kathoden der lampen zijn al of niet via weerstanden voor het verkrijgen van neg. roosterspanning allen naar het chassis gelegd, dus aan min. netspanning. Het chassis staat dus onder spanning wanneer de + van het net aan aarde ligt.

Bij gramfoonweergave kunnen bij sommige gelijkstroomnetten moeilijkheden ontstaan tengevolge van de rimpelspanning van het net. Dit is vooral het geval bij netten waarvan de + pool aan de aarde verbonden is. Het verdient daarom aanbeveling om bij lange verbindingen naar de gramfoonopnemer, deze leidingen in een loodkabel te leggen en de loodkabel te verbinden met een van de pick-up-leidingen. De loodmantel komt dan over C47 aan chassis te liggen. (Zie fig. 2). Enkele

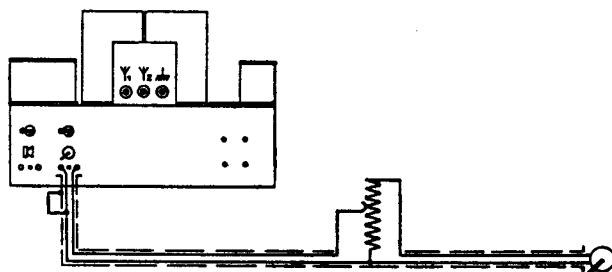


Fig. 2.

afwijkingen der tegenwoordige uitvoeringen kan men bij enkele toestellen aantreffen, zooals de roosterleiding der gramfoonopnemer welke vroeger via een serieweerstand aan het rooster van de detector verbonden was, doch thans op een aftakking van de roosterlekweerstand wordt aangesloten. De gramfoonversterking neemt hierdoor

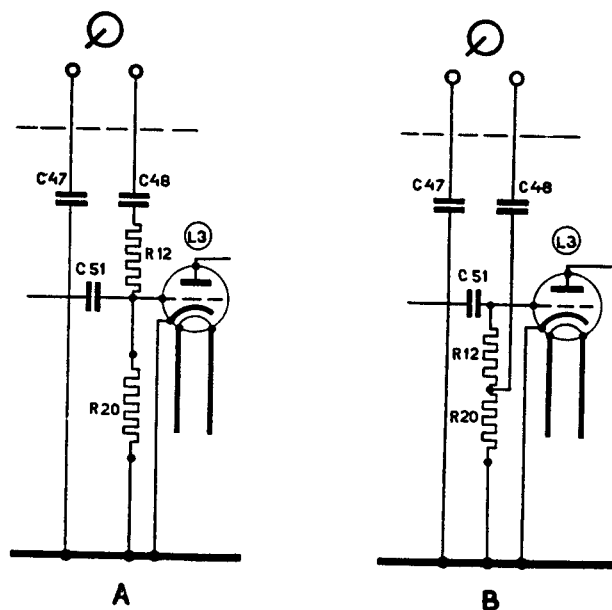
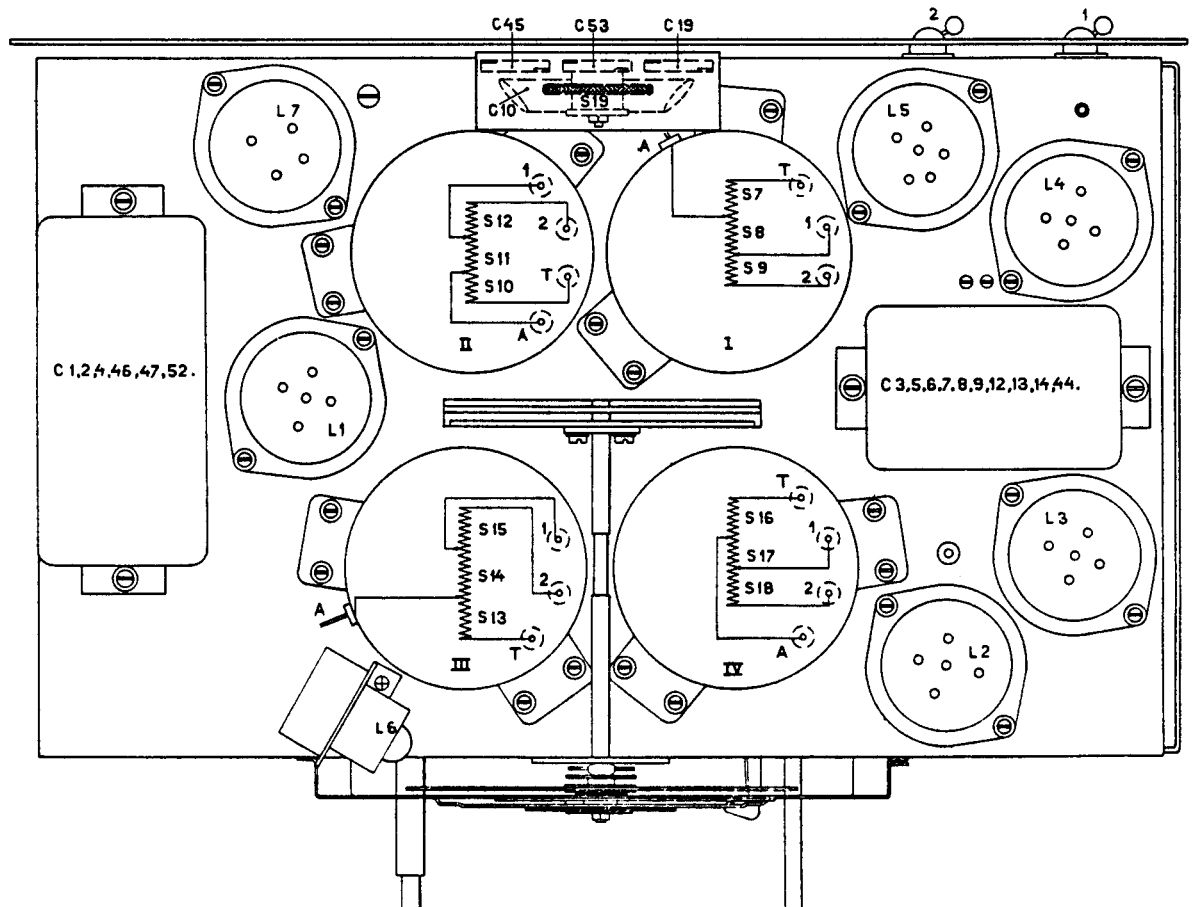
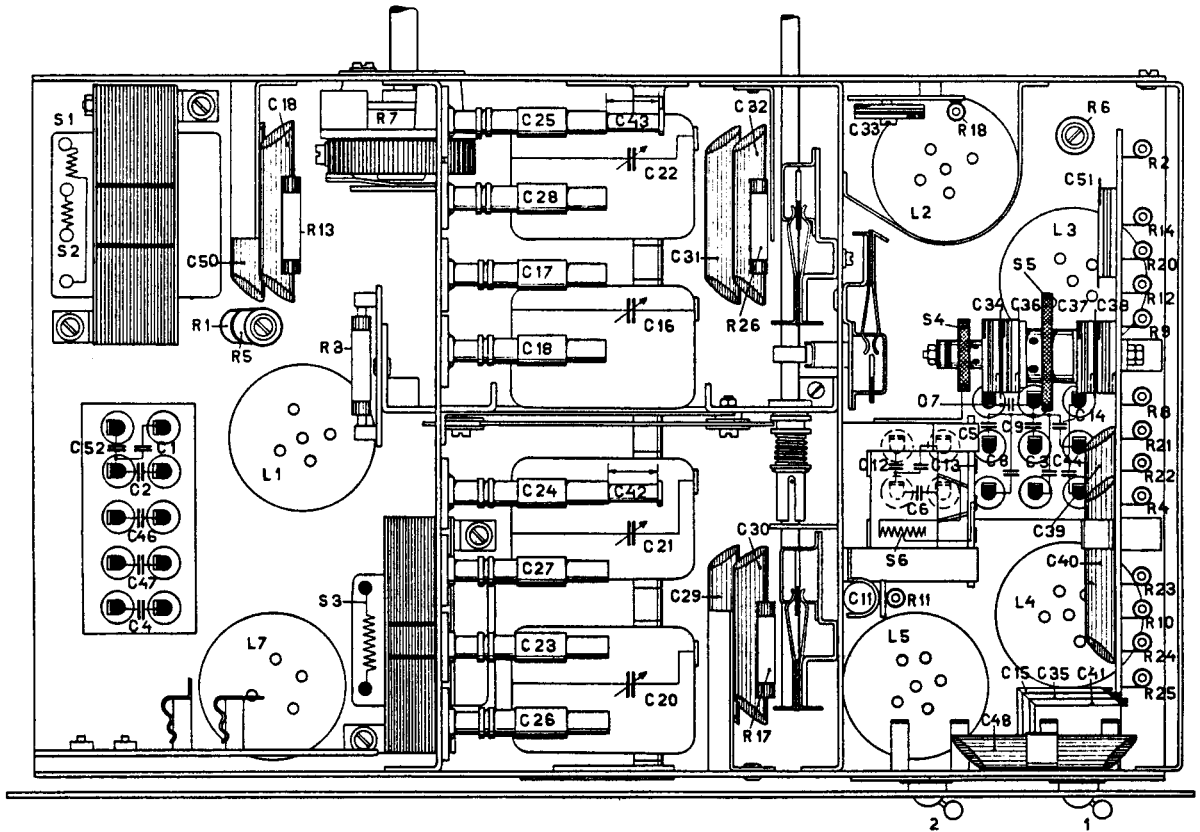


Fig. 3.



630 C

Fig. 4.

aanmerkelijk toe, terwijl de invloed van deze verandering op de radiogevoeligheid en tevens de generereneiging zeer gering is. Fig. 3 A geeft den ouden toestand aan en fig. 3 B de tegenwoordige uitvoering.

De eerste afvlakcondensator C52 achter de smoo spoel S1-2, is in plaats van vóór, achter het verlichtingslampje geschakeld, zoodat nu bij eventuele sluiting van genoemde condensator het lampje dienst doet als zekering.

DEMONTAGE.

De afstemcondensator wordt op minimum stand gedraaid tot deze stuit en hierna wordt de stand der beide schalen genoteerd (b.v. A4). De achterwand, de bedieningsknoppen en de vier groote schroeven door den bodem worden losgedraaid. Nadat men het luidsprekersnoer van de ingangstransformator heeft losgesoldeerd en van de kastwand heeft losgeschroefd kan het chassis verwijderd worden.

Bij het weder in de kast plaatsen van het chassis, drage men er zorg voor, dat de afleesstrip nauwkeurig samenvalt met de genoteerde stand van de afstemschaal, die weder op minimum gedraaid moet zijn. Zoo noodig kan het chassis in de bodemgaten der kast iets verschoven worden.

BELANGRIJKE PUNTEN BIJ HET REPAREEREN.

De constante hooge selectiviteit werd verkregen doordat de vier kringen met de uiterste precisie gelijk gemaakt zijn en het is noodzakelijk om altijd in gedachten te houden, dat zelfs een zeer geringe wijziging in één der spoelen of in de viervoudige condensator deze gelijkheid kan verstoren.

Het toestel is gebouwd als precisie-instrument en moet als zoodanig behandeld worden. Als voornaamste eisch geldt: „Plaats het chassis nimmer zoodanig dat het op de spoelbussen rust”. De zelfinductie van een of enkele der spoelen zou hierdoor voldoende kunnen veranderen om de kringen uit den pas te brengen, terwijl bij ongelijkheid der spoelen onmogelijk weder de oorspronkelijke hooge selectiviteit en gevoeligheid zijn te bereiken.

Indien men bij het inwendige van het toestel moet zijn plaatse men het chassis daarom steeds op een der zijkanten, of gebruike men een montagebankje als in fig. 5 afgebeeld.

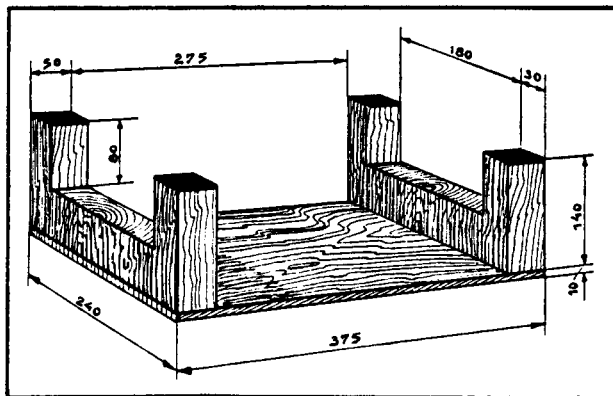


Fig. 5.

In het algemeen moet het verbuigen der draden zooveel mogelijk vermeden worden en waar dit in sommige gevallen bij demontage niet mogelijk blijkt te zijn, moeten ze steeds weer in de oude toestand worden teruggebogen. Echter in dat gedeelte van het chassis waar zich de viervoudige en bijstelcondensatoren bevinden en aan de onderzijde met een afzonderlijke plaat is afgeschermd mag geen enkele verbinding verbogen worden. Het is van groot belang de afgeschermd verbinding tusschen C34 en het golflengteschakelcontact in de semi-aperiodische kring niet te vervangen door een van afwijkende capaciteit omdat hierdoor de resonantiepiek verschoven zou worden en dit de gevoeligheid kan schaden.

De ringetjes, die de eene electrode zijn van C42 en C43 (zie montageschema) mag men niet verschuiven. Verder denke men er aan dat de bevestigingsschroef van C33 (roostercondensator 2e H.F. lamp) niet zoo lang mag zijn dat hij het chassis raakt daar dit de afstemming en kwaliteit der 4e afgestemde kring zou beïnvloeden. In geen geval neme men de beugel los waarop zich de bijregelcondensatoren bevinden of het tusschenschot waarop de golflengteschakelaars bevestigd zijn. Ook denke men er bij het weder bevestigen der groote steunbeugels aan, dat kabelschoentjes en veerende sluitringen weder precies op dezelfde wijze onder de bevestigingsschroeven komen als zij gezeten hebben.

Deze maatregelen dienen om te voorkomen dat het chassis een weinig verwringt, hetgeen de afstemcondensatoren zou kunnen beïnvloeden.

Om de afstandringetjes voor de philite plaat aan de achterzijde van het chassis bij wedermontage gemakkelijk vast te houden kan men zich bedienen van een gemakkelijk te maken sleutelje, volgens onderstaande schets.

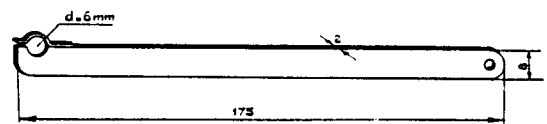


Fig. 6.

UITWISSELEN VAN ONDERDEELLEN:

Koolweerstand.

Aan de rechterzijde van het chassis bevinden zich op een plaat bijna alle koolweerstand die in het toestel voorkomen. Deze weerstandstrook wordt afgeschermd door een metalen plaat welke met 4 schroefjes van het frame kan worden verwijderd. De twee koolweerstand R17 en R26 die in het middelste gedeelte van het toestel zijn gemonteerd, kunnen na losschroeven van de daarboven liggende afschermplaat uitgewisseld worden. De roosterleekweerstand R18 van de 2e H.F. lamp is tezamen met de roostercondensator C33 op een plaatje gemonteerd. Om dit plaatje te kunnen losnemen verwijdert men eerst de groote steunbeugel, daarna wordt één verbinding losgesoldeerd, het plaatje een weinig naar voren getrokken en tenslotte de onderste verbinding losgesoldeerd.

De steunbeugel moet weder precies op dezelfde wijze bevestigd worden als vóór de reparatie, zonder weglating van eenige sluitring, daar hierdoor een ongelijkheid der kringen veroorzaakt zou kunnen worden.

Mica- en buiscondensatoren.

De condensatoren C34-C36-C37-C38 zijn met twee smoorspoelen S4 en S5 op een lange bevestigingsbout aan een steunbeugel van de weerstandstrook bevestigd. Zij kunnen uitgewisseld worden door de lange bout geheel te verwijderen en de draden van de desbetreffende condensator los te soldeeren. De rangschikking van de condensatoren en smoorspoelen op deze bout moet precies gelijk zijn aan den oorspronkelijken toestand. Voor het uitwisselen van C39 en C40 moet het bovenste bevestigingsbeugeltje opengebogen worden. De verbindingen van C40 worden losgesoldeerd en C40 uitgenomen. Met een tang wordt de kop van het boutje eenige slagen losgedraaid en verder met de vingers verwijderd. Hierna kan C39 uitgewisseld worden. Bij weder bevestiging boort men het schroefgat in den beugel uit en gebruikt een boutje met moer.

Voor het uitwisselen van C41-C35-C15 verwijder men de luidsprekerschakelaar en de afschermplaat voor de koolweerstanden. Het boutje dat de condensatoren tezamen op het chassis vasthoudt wordt losgedraaid en de verbindingen losgesoldeerd.

Hoogfrequent smoorspoelen S4, 5, 19.

De smoorspoelen S4 en 5 worden evenals de condensatoren C34, 26, 37, 38 op de bovenomschreven wijze uitgewisseld.

Het smoorspoeltje S19 is tezamen met de micacondensator C53 op één boutje op het antenneaansluitplaatje bevestigd. Voor de uitwisseling hiervan schroeft men het zwarte pertinax plaatje los, waarbij tegelijkertijd het antenneaansluitplaatje los komt. Daarna verwijderd men het afschermkapje door losdraaien van 2 schroeven in het chassis. Het smoorspoeltje alsmede de condensator kan nu losgesoldeerd en van de bevestigingsbout geschoven worden.

Geluidfilterschakelaar.

Om deze schakelaar uit te wisselen is het noodig dat men het lampvoetje (L5), dat er zich vóór bevindt, even losschroeft (2 schroefjes) en dit een klein stukje omhoog trekt. De schakelaar kan dan na het lossoldeeren en losschroeven vervangen worden.

Uitgangssmoorspoel S6.

De steunbeugel tusschen voor- en achterzijde van het frame wordt weggenomen alsmede de afschermplaat voor de koolweerstanden. De verbindingen worden losgesoldeerd en de eerste steunbeugel worden tevens met een beugeltje de condensator C11 met weerstand R11 is bevestigd wordt losgenomen. De smoorspoel wordt nu iets om het

andere boutje naar links gedraaid waarna men dit met een korte schroevendraaier kan uitdraaien.

Condensatordoos C3, 5, 6, 7, 8, 9, 12, 13, 14, 44.

Deze condensatordoos is op het chassis gemonteerd tusschen de detectorlamp en de laagfrequent lampen. Wanneer men de afschermplaat voor de koolweerstanden verwijderd kan men met behulp van een lange soldeerbout de verbindingen lossoldeeren. Een andere manier is de condensatordoos los te schroeven, iets omhoog te tillen en daarna de verbindingen vlak boven het chassis los te soldeeren.

Voor het merken der draden gebruikt men sneldrogende lak in verschillende kleuren, zoodat vergissing bij weder aansluiting buitengesloten wordt. Bij de montage van de condensatordoos moet er op gelet worden dat deze niet te dicht bij de L4 komt, daar aanraking tusschen condensatordoos en de schopeering van deze lamp kortsluiting van de negatieve roosterspanning tengevolge zou hebben.

Condensatordoos C1, 2, 4, 46, 47, 52.

De verbindingen worden eerst losgesoldeerd waarna de condensatordoos kan worden losgeschroefd.

Buiscondensatoren C29, 30; C31, 32.

De afschermplaat over het middengedeelte van het chassis neemt men weg. De verbindingen aan de condensatoren en het zich hiervoor bevindende weerstandje R17 of R26 soldeert men los, zoodat de steunbeugel waarop deze tezamen zijn bevestigd, van het chassis kan worden geschroefd. Bij wedermontage der buiscondensatoren voegt men een weinig sneldrogende lak in de beugels opdat hierna het verschuiven en dientengevolge sluiting der verbindingen voorkomen wordt.

Volumeregelaar R7 en netschakelaar.

De verbindingen van potentiometer en netschakelaar worden losgesoldeerd. Beide zijn op een beugel op het chassis bevestigd, welke door twee schroeven kan worden verwijderd. Het hardlinnen stripje en eveneens het isolatiebuisje om de as wordt verwijderd. Wanneer men vervolgens de zich hiernaast bevindende steunbeugel, waarop R13, C49 en C50 zijn bevestigd, losschroeft en de draden iets naar voren buigt, dan kan men de potentiometer en netschakelaar verwijderen. Indien de as alleen uitgewisseld moet worden, dan tikt men het stiftje aan de achterzijde uit en draait het puntschroefje los. Alle schroefjes welke niet van veerende sluitringen voorzien zijn moeten met een weinig lak worden geborgd. De schroefjes welke aan de zijde van de afstemcondensator C22 uitkomen mogen in geen geval zoo lang zijn dat ze kortsluiting tuschen deze condensator en chassis kunnen veroorzaken. Het kan voorkomen dat bij veelvuldig gebruik de contacten der netschakelaar eenigszins gaan verbranden en dientengevolge het trekveertje niet in staat wordt gesteld, wegens de verhoogde wrijving

tusschen de contacten, de omschakeling te doen plaats vinden. Het is dan gewenscht de contacten een weinig in te vetten.

Bij de latere toestellen wordt een nieuw soort schakelaar gecombineerd met volumeregelaar gebezigt (code no. 25.829.670). De montage kan direct op de frontplaat van het chassis plaats vinden, waarbij de gaten, bestemd voor het hardlinnen stripje, tevens benut kunnen worden. Uitwisseling geschiedt verder op overeenkomstige wijze als bij de eerstgenoemde.

Golflengteschakelcontacten.

Deze zijn met een beugel op een tusschenschot gemonteerd. Uitwisseling kan geschieden wanneer men één of enkele koolweerstand van de weerstandenplaat losneemt en hierin recht tegenover de los te draaien schroeven een gat boort, voldoende groot om een schroevendraaier door te laten. Indien één der golflengteschakelcontacten slecht contact maakt dan wrijft men met een doekje de veeren schoon en vet ze met een weinig zuivere vaseline in. Bij wedermontage mag men de veerende sluitringen vooral niet vergeten en de schroeven dienen extra stevig aangedraaid te worden.

Golflengteschakel- en aandrijf-as.

Uitwisseling van deze as kan alleen bij Philips geschieden. Indien de loopende deelen te droog zijn geworden dan vet men ze met een weinig vaseline in.

Viervoudige afstemcondensator.

Deze condensatoreenheid kan alleen bij Philips uitgewisseld worden, daar de reparatie hiervan speciale hulpmiddelen vereischt.

De puntschroefjes die de draagstangen der viervoudige condensator aan de voor- en achterzijde van het chassis vastklemmen mogen nimmer losgedraaid worden. Een ernstige ongelijkheid der kringen zou hiervan het gevolg kunnen zijn.

Afgeschermdde spoelen.

Waar uitwisseling der spoelen het opnieuw in de pas brengen der kringen noodzakelijk maakt kan dit bij Philips geschieden. Service technici die daarin handigheid bezitten en met voldoende instrumenten (gemoduleerde Service-oscillator) uitgerust zijn, kunnen op verzoek bij Philips inlichtingen bekomen omtrent het in de pas brengen der kringen.

Afgeschermdde lampendop.

Bij een aantal apparaten bestaat de verbinding van de anode der 1e H.F. lamp, welke door het gearde spiraaltje naar de spoelbus loopt, uit een soepel snoertje geïsoleerd door isolantite kraaltjes. Hierbij kan het voorkomen dat enkele draadjes van het snoertje breken, tusschen de kraaltjes geraken en zoo kortsluiting veroorzaken tusschen de anode van L1 en het gearde spiraaltje.

Ook kunnen alle draadjes afbreken waardoor L 1 geen plaatsspanning meer ontvangt. In beide gevallen is vernieuwing van de verbinding noodzakelijk en moet deze vervangen worden door een massief draadje.

Daartoe gaat men als volgt te werk:

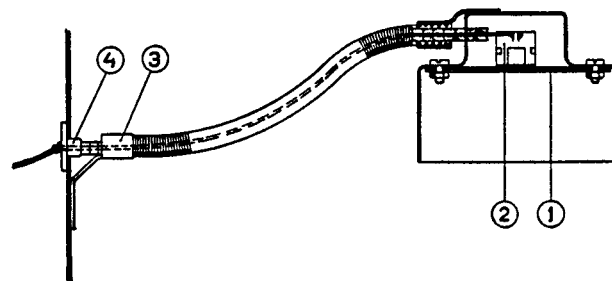


Fig. 7.

Wanneer het snoertje nog niet geheel onderbroken is, snijdt men het vlak bij de lampdop met een scherp mesje door. Vervolgens soldeert men de afschermspiraal aan beide zijden uit de kleine klembeugeltjes los en trekt haar van het snoertje af, daarbij de kraaltjes zorgvuldig opvangende.

Van de lampdop worden de felsbusjes verwijderd die de plaatjes 1 (fig. 6) vasthouden. Men kan dit doen door er de bovenkant af te vijlen waarna men de busjes weg kan duwen. De plaatjes 1 neemt men nu uit de lampdop, waarbij men moet opletten hoe het drukknopje met veer gemonteerd zijn.

Het restant van het snoertje wordt afgeknipt op 1 cm afstand van de spoelbus en schoongekrabbt, waarbij men dient op te passen dat het niet in de spoelbus schiet. Een stukje vertind koperdraad van 1 mm dik en ca. 20 cm lang steekt men enkele millimeters in het isolantite uitvoer-tulletje (4), draait het stukje snoer hier eenige slagen omheen en soldeert deze lasch. (alleen een weinig hars als vloeimiddel!) Over dit soldeerpunt schuift men een groote glazen kraal, terwijl vervolgens weder alle vischgraatkraaltjes op de draad worden geregen. Hiervoor kan geen excelsiorkous gebruikt worden daar dit de H.F. verliesweerstand der kring aanmerkelijk zou vergrootten. Het spiraalveertje wordt nu over de kraaltjes geschoven, weder in het beugeltje (3) aan de spoel geklemd en daar vastgesoldeerd. Daarna steekt men het uiteinde van de spiraal door het gaatje in de lampdop en soldeert de nieuwe verbindingsdraad vlak bij het laatste isolantite kraaltje aan het contactstukje (2) vast, waarvan het oude stukje snoer verwijderd is. Het overtollige stuk vertind koperdraad wordt afgeknipt, de lampdop teruggetrokken en de plaatjes met korte 3 mm boutjes daarin vastgemaakt. Ten slotte soldeert men de afschermspiraal weer in het beugeltje aan de lampdop vast.

Het kan wel eens gebeuren dat de viltrand in de lampendop hier en daar los gaat zitten en tenslotte hieruit verdwijnt, waardoor de dop de schopeering der lamp kan raken. De lampendop is met het chassis en de schopeering der lampen met de kathode verbonden. Daar het chassis nu een potentiaal heeft ten opzichte van de kathode der beide

hoogfrequentlampen voor het verkrijgen van negatieve roosterspanning, zou bij onderlinge aanraking van lampendop met schoepering, kortsluiting der negatieve roosterspanning ontstaan. Indien dit bij L1 geschiedt werkt de volumeregelaar niet meer.

De condensator-aandrijving.

Fig. 8 geeft een duidelijk beeld van de samenstelling van het aandrijfmechanisme.

Hierbij zijn drie belangrijke punten op te merken:

a. Deksegment. (3).

Wanneer het indrukken of uittrekken van de aandrijfjas (9) te zwaar gaat, kan het zijn dat de lip van het deksegment te zwaar in de leidbaan (5) klemt, zoodat de twee deelen daarvan een weinig uit elkaar gebogen moeten worden.

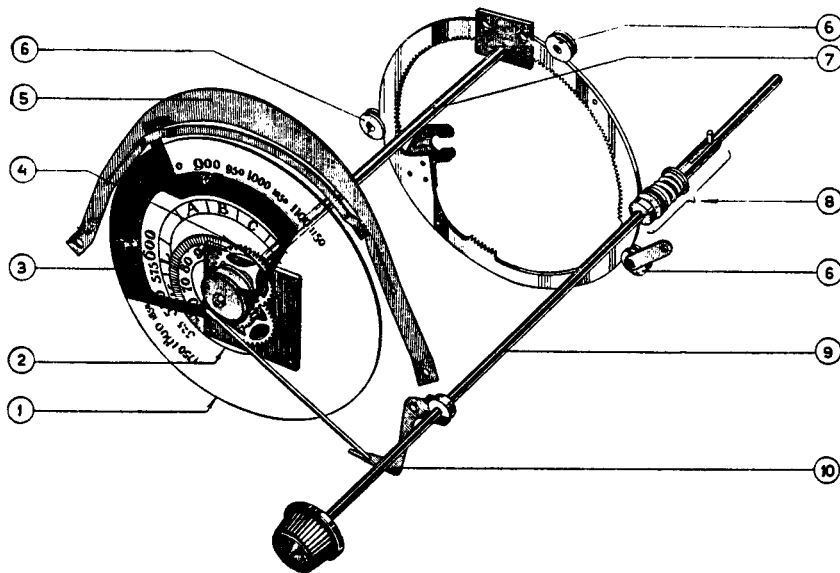


Fig. 8.

Heeft het segment daarentegen neiging zich bij het afstemmen in de richting der schalen mede te bewegen dan wijst dit er op dat de lip niet voldoende in de leidbaan klemt en moet deze op doelmatige wijze iets ingebogen worden. Het segment moet dus niet te stroef en niet te gemakkelijk loopen.

Indien het deksegment tegen de groote schaalschijf aanklemt behoeft men de leidbaan slechts wat voorover buigen. Ingeval men de leidbaan losgenomen heeft moet er bij het bevestigen om gedacht worden de rubberringen waarmee de baan van het chassis geïsoleerd is, weder in de goede positie te brengen, dit om kraken te voorkomen bij het overschakelen van korte- op lange golf en omgekeerd. Een ernstig verbogen leidbaan kan men het beste direct vernieuwen.

b. Kleine en groote schaalschijf.

In het algemeen bedenke men dat de aanwijzing op de kleine schaal altijd iets kan afwijken van de op

de afstemtabel voor een bepaald golflengte gegeven stand (afgezien van de golflengte-constantheid der zenders), doch de afwijking naar boven of naar onder mag niet meer schaaldeelen bedragen, dan 1% van de ontvangen golflengte meters bedraagt.

Dit is dus voor b.v. 450 M. $\pm 4\frac{1}{2}$ schaaldeelen. Beweegt de groote schaal zich niet direct met de kleine mede dan grijpen de tandradertjes waarschijnlijk niet goed in elkaar. In ernstige gevallen moet men positie 7 van fig. 8 (asje met lagerplaat en radertjes) geheel vernieuwen.

Wanneer om eenige reparatie de schaalschijven afgenomen moeten worden, dient men er vooral voor te zorgen dat de schalen weder juist bevestigd worden, opdat de bij het toestel behorende afstemtabel kloppend blijft. Daartoe draait men, alvorens iets aan het toestel te doen, eerst de afstemcondensatoren geheel op minimum tot de

aandrijving stuit en zet dan langs een liniaal met potlood een klein streepje op de groote schaal, een op de kleine schaal, en een op het chassis in elkaars verlengde. Wanneer men dan na de reparatie de condensatoren weder op min. draait, en de streepjes weer tegenover elkaar stelt heeft de groote schaal de juiste stand. De nul (= 100) van het kleine schijfje moet altijd juist tegelijk met een scheidingsstreepje tusschen twee lettervakjes achter de afleesstrip vallen.

Heeft men per ongeluk de groote schaal verdraaid (hetgeen vrij gemakkelijk gaat) zonder vooraf een merkteeken te hebben aangebracht dan kan men haar toch weder in de juiste stand terugbrengen door af te stemmen op een niet te krachtig zendend station van nauwkeurig bekende golflengte en de schaal volgens de afstemschaal met de hand op de juiste letter te draaien.

Onveranderlijk moet voor elk toestel de golflengte 225 M ontvangen worden op B 44 B 46 bij uitgetrokken golflengteschakelaar.

c. Slippen van de aandrijving.

Wanneer de aandrijfas (9) de schaalschijven niet of niet regelmatig medeneemt blijkt daaruit, dat de frictiekoppeling (8) slipt, dus dat er iets te zwaar loopt. De frictierolletjes zelf zullen wel nimmer de eigenlijke oorzaak zijn. Indien de aandrijving slipt, beproeve men allereerst of het asje (7) gemakkelijk genoeg loopt. Dit is gemakkelijk te controleeren wanneer met het kleine schaalschijfje (2) tusschen de vingers neemt en een weinig heen en weer beweegt. Hierdoor bemerkt men met een weinig oplettendheid snel genoeg of het asje (7) dan wel de „tandkrans”, die in de drie rolletjes (6) hangt, vastgelopen is. Zwaar loopen van het asje (7) kan veroorzaakt worden doordat het messing busje van het segment (3) of van de groote schaalschijf door vuil of andere oorzaken te stroef om het asje klemt. De wrijvende deelen moeten in dit geval goed schoongemaakt en van een weinig dunne olie worden voorzien, waarbij men ook stof dat zich eventueel tusschen de radertjes bevindt, verwijderen moet.

Het asje (7) moet verder zuiver parallel met het bovenvlak van het chassis loopen, niet te stijf in de lagerplaatjes draaien en met het getande einde niet te stijf tegen de tandkrans klemmen. Deze laatste fout kan men verhelpen door het kleine lagerplaatje een weinigje lager te stellen.

Treedt slippen van de aandrijving slechts op in één der twee golflengtebereiken dan moet men hoogstwaarschijnlijk de oorzaak zoeken in een iets te lang of iets te kort trekstangetje. Dit stangetje verbindt het hefboompje (10) met het deksegment (3) en kan, indien van onjuiste lengte, het segment op het asje (7) doen wringen.

Wanneer de tandkrans zelf vastgelopen is en men geconstateerd heeft dat dit niet door ruw vuil of beschadiging veroorzaakt wordt dan moet een der rolletjes, namelijk datgene dat in een gleufje loopt, iets, dus zeer weinig, teruggesteld worden. Daartoe legge men, nadat men het schroefje van het rolletje heeft losgedraaid, een smal voelertje van 0.1 mm dikte in het rolletje en drukke dit niet te zwaar tegen de tandkrans aan, waarna men het schroefje weder vastdraait. De tandkrans zal daarna blijken weder vrij te loopen.

Ten slotte bestaat de mogelijkheid dat een der condensatoren zelf vastgelopen is. Indien de storing inwendig is moet de geheele viervoudige condensator vernieuwd worden, **hetgeen slechts bij Philips mag geschieden.**

Luidspreker.

De storingen, die in de luidspreker kunnen optreden zijn behandeld in de Service-documentatie No. 13. De bevestiging in de kast geschiedt door drie kikkers met platen en schroefbouten. Veerende stalen sluitringen mogen niet achter de moeren

gebruikt worden, daar de kans bestaat dat bij het aandraaien ijzerspaantjes ontstaan welke de luchtspleet kunnen binnendringen en een ritselend geluid veroorzaken. Men gebruike dus steeds messing sluitringen en als borg een contramoer.

Siervenster, sierdoek.

Het Philite siervenster kan vernieuwd worden wanneer men het chassis en de luidspreker verwijderd. De vier moeren van de bevestigingsbouten zijn dan te bereiken. Om het sierdoek door een ander te kunnen vervangen is men bovendien genoodzaakt de houten ring los te schroeven.

Vensterruitje.

Uitwisseling kan geschieden wanneer het chassis uit de kast wordt genomen. Wanneer de afleesstrip iets afwijkt van den oorspronkelijken stand dan kan het ruitje nog iets in de gaatjes bijgesteld worden. Men controleert de instelling door af te stemmen op een niet te krachtig zendend station van nauwkeurig bekende golflengte. De twee vilten propjes in de gaatjes dienen om het hinderlijke kleppen van het ruitje te verhinderen en mogen dus niet verwijderd worden.

STORINGEN EN METINGEN.

De in het algemeen te volgen wijze van storing-zoeken is in het Service-Handboekje aangegeven. In 't bijzonder voere men steeds eerst de z.g. vóórcontrole uit, waardoor lampdefect, onderbreking in het netsnoer en dergelijke eenvoudige storingen aan het licht treden. Zodoende verkrijgt men ook een aanwijzing in welk gedeelte van het toestel een fout schuilt.

Verschillende storingen kunnen het gevolg zijn van het feit dat de metaallaag eener gesilcopeerde lamp geen contact maakt met de desbetreffende kathode. Wanneer men de lamp met de hand omvat mag er geen verandering in de ontvangst teweeg gebracht worden.

Indien het toestel meer schaaldeelen van de afstemlijst afwijkt dan 1% der golflengte in meters, terwijl dit niet te wijten is aan een verschoven schaal, dan behooren de kringen opnieuw in de pas gebracht te worden hetgeen bij Philips kan geschieden.

Kleine verschillen in selectiviteit kunnen ontstaan bij verwisseling der H.F. lampen, proefondervindelijk kan men bepalen of de selectiviteit zich hierdoor iets laat verbeteren.

De voornaamste spanningen en stroomen, aan de lampvoeten gemeten zijn in onderstaande tabel aangegeven. Hierbij moet de volumeregelaar op maximum gedraaid zijn; metingen waarbij het toestel in genereeren overgaat zijn onbetrouwbaar. Bovendien zijn de gelijkstroomwaarden van enkele belangrijke spoelen aangegeven.

SPANNING- EN STROOMTABEL

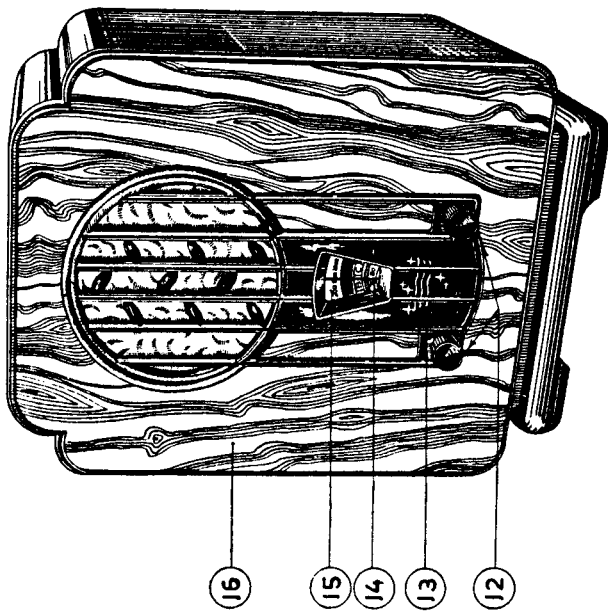
MET TOELAATBARE MEETGRENZEN.

Lamp	Functie	Anodespanning bij			Anodestroom bij			Schermroosterspanning bij			Gloeistroom
		Anodespanning bij			Anodestroom bij			Schermroosterspanning bij			
		220 V	150 V	110 V	220 V	150 V	110 V	220 V	150 V	110 V	
L1 : B2052T L2 : B2052T L3 : B2038 L4 : B2038 L5 : B2043 (Type 1926 = 110-130 V L7) Type 1927 = 130-190 V (Type 1928 = 190-260 V	1e H.F. 2e H.F. Detector 1e L.F. 2e L.F. Weer-stand	175-184 V 184-189 V 59-74 V 127-137 V 164-168 V —	116-123 V 124-129 V 46-51 V 85-91 V 109-115 V —	83-89 V 87-93 V 38-44 V 64-67 V 80-85 V —	3,2 mA 3,6 mA 2,3 mA 0,74-0,83 mA 19-17 mA —	2-2,3 mA 2,1-2,4 mA 1,5-1,7 mA 0,5-0,6 mA 10,5-12,5 mA —	1,2-1,5 mA 1,3-1,6 mA 1-1,1 mA 0,3-0,4 mA 6,8-8,3 mA —	91-100 V 137-150 V — — 114-120 V —	62-65 V 92-106 V — — — —	44-48 V 64-70 V — — 84-87 V —	— — — — — 170-190 mA

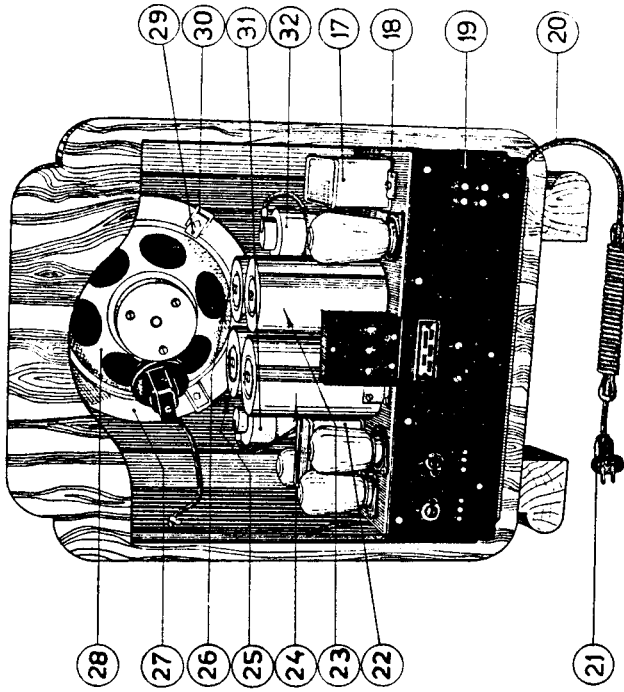
OHMSCHE WEERSTANDEN DER SPOELEN.

Spool of winding	Aanduiding in schema	Weerstand in Ohm
Lange golf spool	S9; S12; S15; S18	21-23
Korte golf spool	S7-8; S10-11; S13-14; S16-17	3,2-3,3
Hoogfreq. smoorspoel	S4	21-35
Hoogfreq. smoorspoel	S5	130-160
Hoogfreq. smoorspoel	S19	130-160
Voedingsmoorspoel	{ S1	10,3-12,6
	{ S2	13-17
	S6	925-1135
Uitgangsmoorspoel	S20	400-500
Primaire wikkeling v. luidspr. transf.	S3	307-313
Afvlaksmoorspoel		

CONDENSATOREN				WEERSTANDEN			
Benaming	Waarde	Code No.	Prijs	Benaming	Waarde	Code No.	Prijs
C1	2 μ F			R1	14.000 Ohm	25.721.440	
C2	2 μ F			R2	16.000 Ohm	25.722.430	
C4	0,5 μ F	25.114.890		R3	640 Ohm	25.722.240	
C46	0,5 μ F			R4	5.000 Ohm	25.722.360	
C47	0,5 μ F			R5	16.000 Ohm	25.721.440	
C52	0,5 μ F			R6	64.000 Ohm	25.721.450	
				R7	3.000 Ohm	25.721.310	
C3	0,5 μ F			R8	10.000 Ohm	25.722.690	
C5	0,5 μ F			R9	10.000 Ohm	25.722.690	
C6	0,5 μ F			R10	10.000 Ohm	25.722.690	
C7	0,5 μ F			R11	640 Ohm	25.722.240	
C8	0,5 μ F	25.114.320		R12	0,1 M.Ohm	25.722.710	
C9	0,2 μ F			R13	500 Ohm	25.722.530	
C12	0,2 μ F			R14	800 Ohm	25.722.540	
C13	3,5 μ F			R17	1 M.Ohm	25.722.730	
C14	1 μ F				of		
C44	1 μ F				1,25 M.Ohm	25.722.340	
C10	10.000 μ μ F	25.113.820		R18	1 M.Ohm	25.722.730	
C11	22.000 μ μ F	25.113.450		R20	0,1 M.Ohm	25.722.710	
C15	2.000 μ μ F	25.113.110		R21	32.000 Ohm	25.722.280	
C16	430 μ μ F			R22	0,1 M.Ohm	25.722.710	
C20	430 μ μ F	25.828.300		R23	2.000 Ohm	25.722.730	
C21	430 μ μ F			R24	0,1 M.Ohm	25.721.450	
C22	430 μ μ F			R25	64.000 Ohm	25.722.710	
				R26	1 M.Ohm	25.722.580	
C17	10 μ μ F	25.114.290					
C23	10 μ μ F	25.114.290					
C24-42	10+0,5 μ μ F	25.114.370					
C25-43	10+0,5 μ μ F	25.114.370					
C18	27 μ μ F	25.114.280					
C19	27 μ μ F	25.112.620					
C26	27 μ μ F	25.114.280					
C27	27 μ μ F	25.114.280					
C28	40 μ μ F	25.114.280					
C29	50.000 μ μ F	25.113.340					
C30	50.000 μ μ F	25.113.340					
C31	50.000 μ μ F	25.113.340					
C32	50.000 μ μ F	25.113.340					
C33	64 μ μ F	25.112.790					
	of 80 μ μ F	25.112.480					
C34	800 μ μ F	25.114.580					
	of 1.000 μ μ F	25.114.570					
C35	1.600 μ μ F	25.112.670					
C36	640 μ μ F	25.112.580					
	of 800 μ μ F	25.112.250					
C37	2.000 μ μ F	25.113.110					
C38	250 μ μ F	25.112.820					
C39	8.000 μ μ F	25.113.280					
C40	50.000 μ μ F	25.113.340					
C41	1.600 μ μ F	25.112.670					
	of 2.000 μ μ F	25.112.660					
	of 2.500 μ μ F	25.113.110					
C45	80 μ μ F	25.112.480					
C48	22.000 μ μ F	25.113.450					
C49	22.000 μ μ F	25.113.450					
C50	22.000 μ μ F	25.113.450					
C51	125 μ μ F	25.112.920					
C53	1.000 μ μ F	25.112.690					

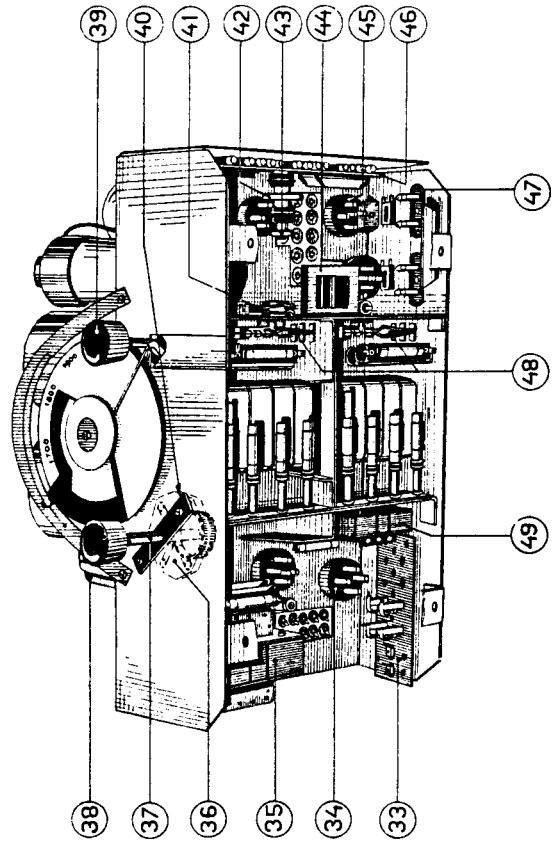


16
15
14
13
12



28
27
26
25
24
23
22
29
30
31
32
17
18
19
20
21

Fig. 9



38
37
36
35
34
33
39
40
41
42
43
44
45
46
47
48
49

Fig. 11

Fig. 10

ONDERDEELENLIJST

N.B. Bij het bestellen van onderdelen vermeldt men steeds:

1. Omschrijving.
2. Codenummer.
3. Typenummer van het apparaat.

Fig.	Pos. No.	Benaming	Codenummer	Prijs
9	1	Groote schaal (celluloid)	25.827.200	
	2	Kleine schaal (celluloid)	25.600.590	
	3	Deksegment	25.786.910	
	4	Tandwiel van de groote schaal	25.827.190	
	5	Leidbaan	25.045.661	
	6	Rolletje	25.987.231	
	7	As met groote lagerplaat en tandwielkje	25.864.330	
	8	Friciekoppeling (compleet)	25.864.300	
	9	Aandrijfas	25.864.310	
	10	Hefboompje	25.977.500	
	Tandkrans	25.811.501		
	Trekstangetje	25.989.090		
10	12	Knop met stelschroef	25.864.560	
	13	Siervenster (Philite) zonder ruitje	23.998.584	
	14	Aflesstrip	25.545.341	
	15	Vensterruitje	25.472.821	
	16	Kast	25.754.880	
	17	Condensatordoos C1-2-4-46-47-52	25.114.890	
	18	Kikker	25.404.440	
	19	Afdekplaat (Philite)	25.350.380	
	20	Netsnoer	25.477.150	
	21	Netsteker	08.280.930	
	22	Condensatordoos C3-5-6-7-8-9-12 13-14-44	25.114.320	
	23	Afgeschermd spoel S10-11-12	25.728.050	
	24	Afgeschermd spoel S7-8-9	25.728.040	
	25	Afgeschermd spoel S16-17-18	25.728.061	
	26	Afgeschermd spoel S13-14-15	25.728.061	
	27	Luidsprekerring (hout)	25.438.650	
	28	Luidspreker	Type 2151-57	
	29	Kikker	25.012.210	
	30	Plaat	25.270.090	
	31	Lampdop met afgeschermd snoer	25.864.250	
32	Lampdop met spiraalveer	25.770.090		
11	33	Netaansluitplaat	25.787.290	
	34	Lamphouder (compleet 4 contacten)	25.161.420	
	35	Voedingssmoerspoel S1-2	25.486.111	

Fig.	Pos. No.	Benaming	Codenummer	Prijs
11	36	Netschakelaar met volumeregelaar (compleet)	25.829.670	
		Huis (Philite)	23.993.424	
		Rotor	23.996.913	
		Veer voor potentiometer	25.829.620	
	37	As	25.516.020	
	38	Lampfitting voor schaalverlicht. lampje (uitneembaar)	25.161.250	
	39	Knop met stelschroef	25.864.560	
	40	Hardlinnen strip	25.545.770	
	41	Golflengteschakelaar compl. met 2 stelveeren	08.526.481	
	42	Hoogfrequent smoorspoel S5	25.727.990	
		Hoogfrequent smoorspoel S19	25.727.990	
	43	Hoogfrequent smoorspoel S4	25.729.680	
	44	Uitgangssmoorspoel S6	25.864.321	
	45	Lamphouder (compl. 5 contacten)	25.161.430	
46	Weerstandplaat m/contactoogen	25.864.340		
47	Stekerbuisplaat	25.813.700		
48	Golflengteschakelaar (compl. met 3 stel veeren)	08.526.470		
49	Laagfrequent smoorspoel S3	25.485.191		