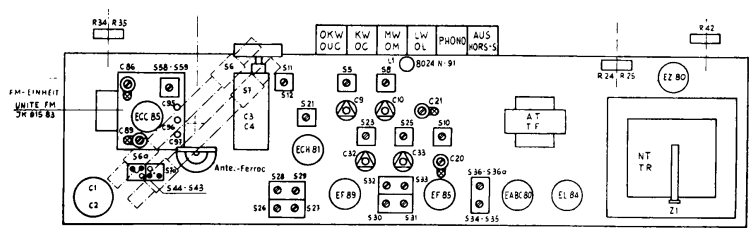
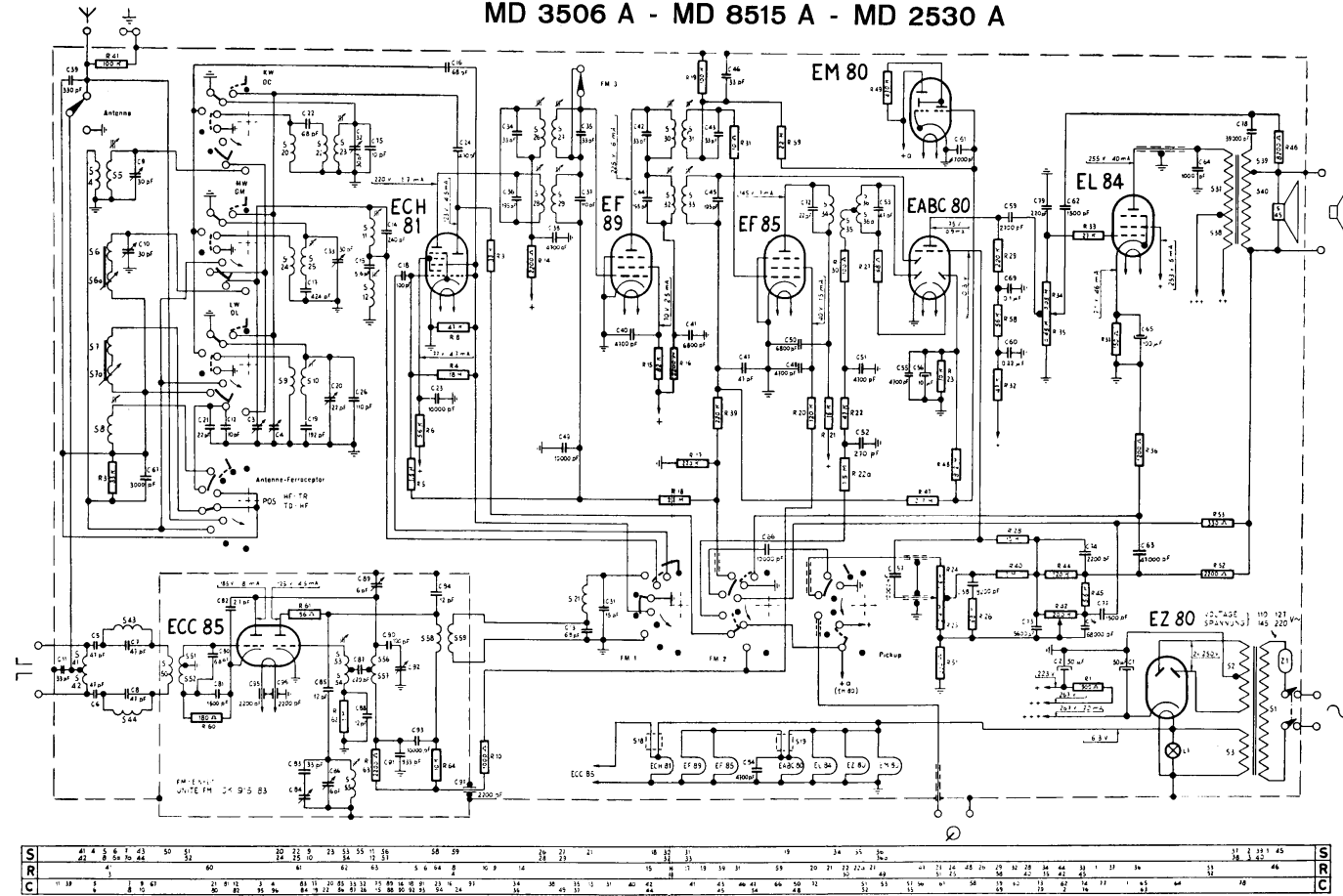


MD 3506 A - MD 8515 A - MD 2530 A



Abgleich-Reihenfolge	Taste	Zeiger auf	Meßsender- frequenz	Ankopplung des Meßsenders über	Verstimmen	Abgleichen	Anzeige
ZF-Kreise	AM	MW	1600 kHz	470 kHz	33nF an g1 ECH 81	S33, S32, S29, S28	max. Output
ZF-Sperre	AM	MW	510 kHz	470 kHz	Antennenbuchse	S11 max. Output	min. Output
Abstimmkreise	MW	MW	550 kHz 1480 kHz	550 kHz 1480 kHz	Peilrahmen auf Ferroceptor	S25, S6, S6a C33, C10	max. Output
Abstimmkreise	LW	LW	157 kHz 340 kHz	157 kHz 340 kHz	künstl. Antenne an Antennenbuchse	S10, S7, S7a C20	max. Output
Abstimmkreise	KW	KW	6,35 MHz 16,9 MHz	6,35 MHz 16,9 MHz		S23, S5 C32, C9	max. Output
ZF-Kreise	FM	FM	100 MHz	10,7 MHz	10 nF an g1 EF 89 10 nF an g1 ECH 81	S36, S31, S27, S21	max. R-V
ZF-Sperre	FM	FM	100 MHz	10,7 MHz	Symmetrie-Glied an Dipolbuchsen	S43, S44 Kurzschließen	max. Output
Abstimmkreise	FM	FM	100 MHz 87,5 MHz 100 MHz	100 MHz 87,5 MHz 100 MHz		S34, S30, S31 S26, S27 S56, S21, S36	min. Output
						C86 S63/56, S56/57 C86, C89	max. Output

**Hinweis**

Für alle Abgleicharbeiten Lautstärke- und Tonregler auf Maximum.

Der Zeiger soll bei ganz ausgedrehtem Drehko hinter der Marke am linken Skalende stehen.

Beim Abgleichen der FM-ZF-Kreise ist - außer dem Outputmeter an 2. Lautsprecherbuchsen - über 100 kOhm ein Röhrenvoltm. (Philips GM 7856 oder GM 8004) parallel zu C56 anzuschließen. Die Ausgangsspannung des Meßsenders ist so zu regeln, daß beim Abgleichen ca. 1,5V am R-V angezeigt werden.