

Boletín Técnico «Servicios»

Nº 8

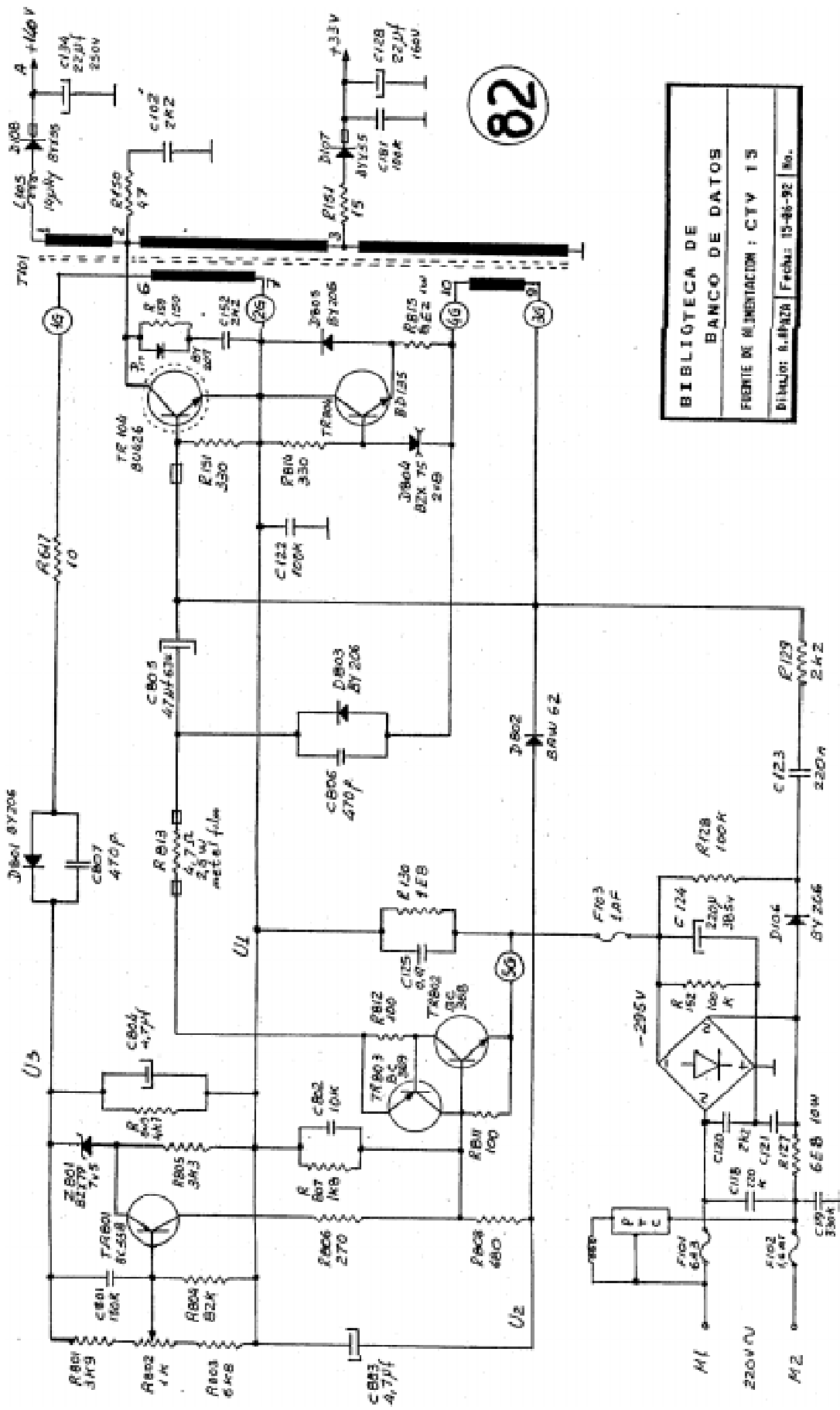
1a edición 26 de Junio de 1992

2a edición 18 de Enero de 2002

por Ing Rodolfo A Cappella

Queda hecha la reserva de derechos

**La divulgación total o parcial sin expreso permiso de APAE, es
un delito.**



BIBLIOTECA DE
 BANCO DE DATOS
 FUENTE DE ALIMENTACION : CTV 15
 División A.4428 | Fecha: 15-06-92 | No.

ALGUNAS FIJAS DEL GRUNDIG SATELITAL
=====

Colaboró:
Horacio Prieto.
Socio 40.

Continación: Segunda parte

Enciende en Stand by:

- 1) Controlar C114 y C115, con fugas o en corto.
- 2) R138 y R140 de 10M, alguna de ellas abiertas
- 3) Micro (ST 6326) no funciona.
- 4) CI 902 no funciona.

Enciende sin imagen:

- 1) Controlar diodos D910 y D911.
Si están todas las tensiones revisar TR801 (Salida Horizontal), con fugas o en corto. (Si se cambia este último cambiar también C8
- 2) Si R809 10K (Quemada) cambiar C807 y C808.
- 3) TDA 8140 en mal estado.

continuará.

PARA APRENDER A ESTUDIAR
=====

Colaboró:
Sonia Barrionuevo

(Escuchar) ENTENDER: Tener idea clara de algo; Saber con perfección; Conocer, Discurrir, Deducir, Juzgar, Creer, Pensar.

(Leer) COMPRENDER: Abrasar o rodear una cosa por todas partes. Incluir en sí algo.

(Hacer) APRENDER: Adquirir el conocimiento de alguna cosa por el estudio o la experiencia. Retener algo en la memoria.

REFLEXION: CUANDO ESCUCHO, ENTIENDO.
CUANDO LEO, COMPRENDO.
CUANDO HAGO, APRENDO.

Se pulsa cualquier otro programa y se observa que dicha forma de onda se "ensucia" considerablemente y se reduce su amplitud, hasta alcanzar +/- 0,7 vpp.

Se opta por medir las tensiones sobre el IC TA 7607 AP (FI video)

Este IC contiene control automático de sintonía fina, control de ganancia para FI y RF, protector de ruido con detector de video.

Se comienza a realizar las mediciones (Con el TV presentando la falla) y al efectuar la medición sobre pata 8, al apoyar la punta (La de COPROTEL: Esa que vende la Cooperativa para evitar que uno realice cortocircuitos indeseables), se nota que la imagen se restablece normalmente.

Exactamente lo mismo sucede al querer medir sobre pata 9 del mismo IC. Al retirar la punta del instrumento, ya sea de pata 8 o 9, el TV queda funcionando correctamente, hasta tanto no se cambie de programa.

Al medir cualquier otra pata el TV permanecía con el defecto.

Se verifica el estado de los capacitores C119-C120; así también la continuidad de T102 (No me atrevo a constatar el capacitor que tiene T102 en paralelo por temor a deteriorar la bobina cuando la saque de su blindaje). Este circuito resonante de FI resultaba evidentemente implicado en la causa del problema.

Con el TV presentando el problema, apoyo la punta del instrumento, pero desconectada del mismo; o sea que no voy a realizar ninguna medición, pero veré si le agregó alguna capacidad parásita al circuito. En esas condiciones, el TV comienza a funcionar correctamente. Sin duda, pensé, esta punta es maravillosa. Entonces me pregunté: ¿Será tan buena la punta negra, como la otra?

Por lo tanto, hice la misma prueba con dicha punta obteniendo el mismo resultado positivo.

¡Qué suerte que compré las dos puntas en la Cooperativa!, pensé.

Como no me quería quedar sin mis puntas de prueba, y el cable de las mismas, que no iban a quedar muy estéticos colgando sobre el IC, coloqué un capacitor de 10pf en paralelo con T102, externamente; prendí el TV; la imagen apareció correctamente, y así se mantuvo aunque sintonizara los otros programas.

El TV se entregó el 2-6-92 y funciona correctamente hasta el día de la fecha.

Aprovecho la oportunidad para dar a conocer las tensiones que fueron medidas con el TV funcionando con generador de barras, y que difieren de las que están en el circuito (Especialmente en pata 4, salida de AGC de RF).

Sobre IC TA 7607

Pata 1	5v5	Pata 5	-	Pata 9	8v7	Pata 13	-
Pata 2	5v5	Pata 6	10v5	Pata 10	4v7	Pata 14	8v5
Pata 3	8v7	Pata 7	4v7	Pata 11	12v9	Pata 15	5v8
Pata 4	9v7	Pata 8	8v4	Pata 12	3v4	Pata 16	5v5
