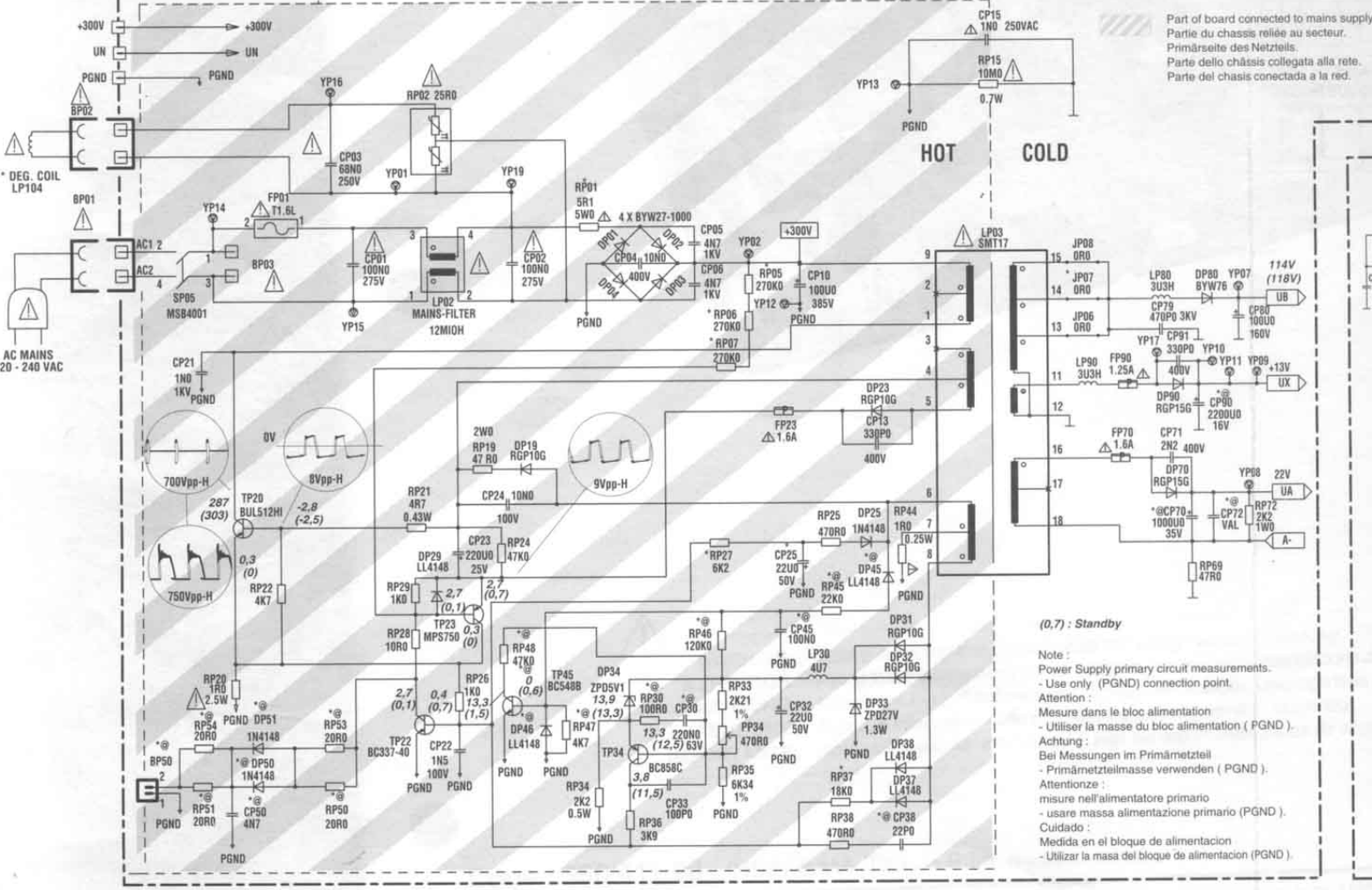
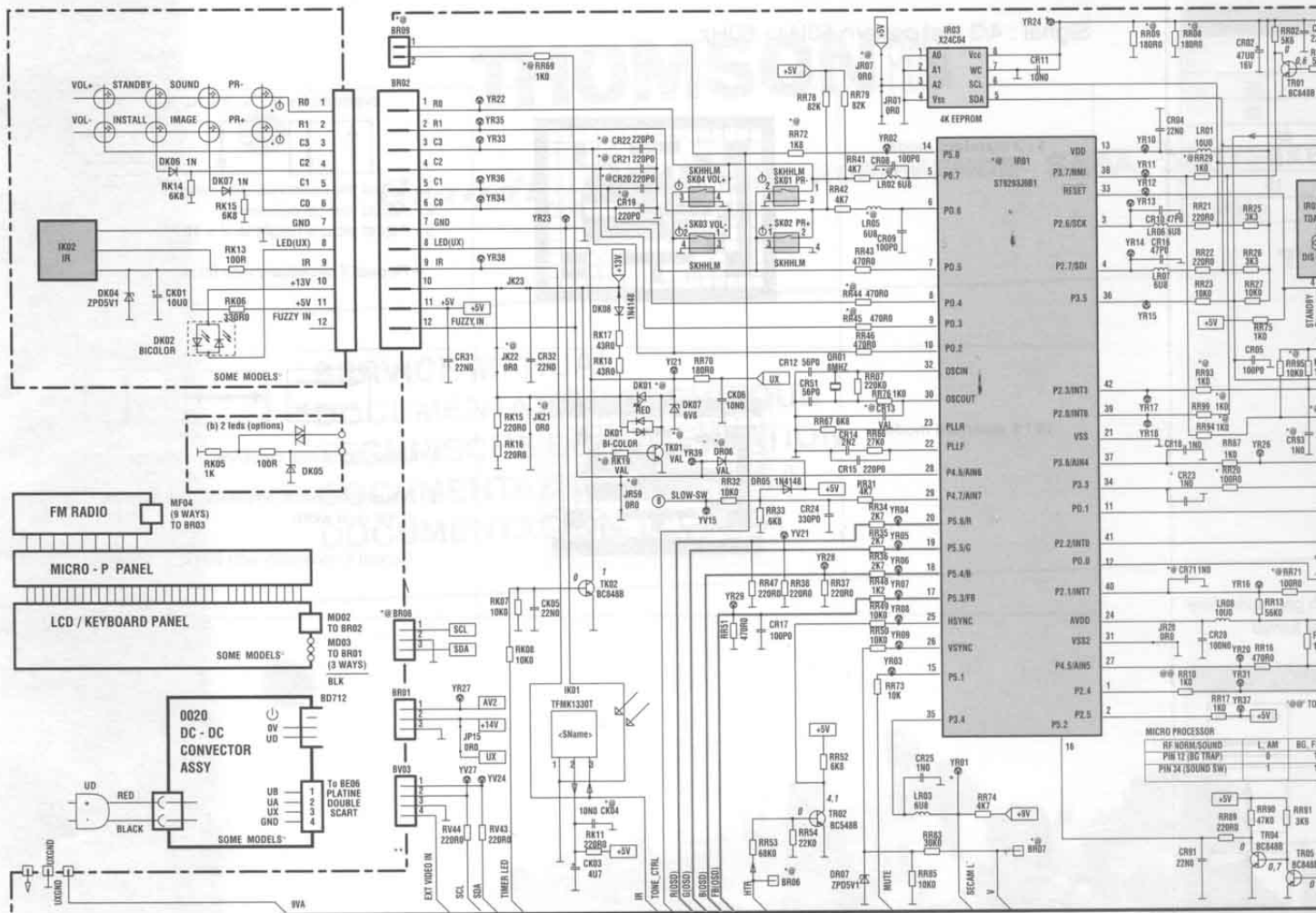


COMPLETE PCB DIAGRAM - SCHEMA PLATINE PRINCIPALE EQUIPEE - SCHALTUNG

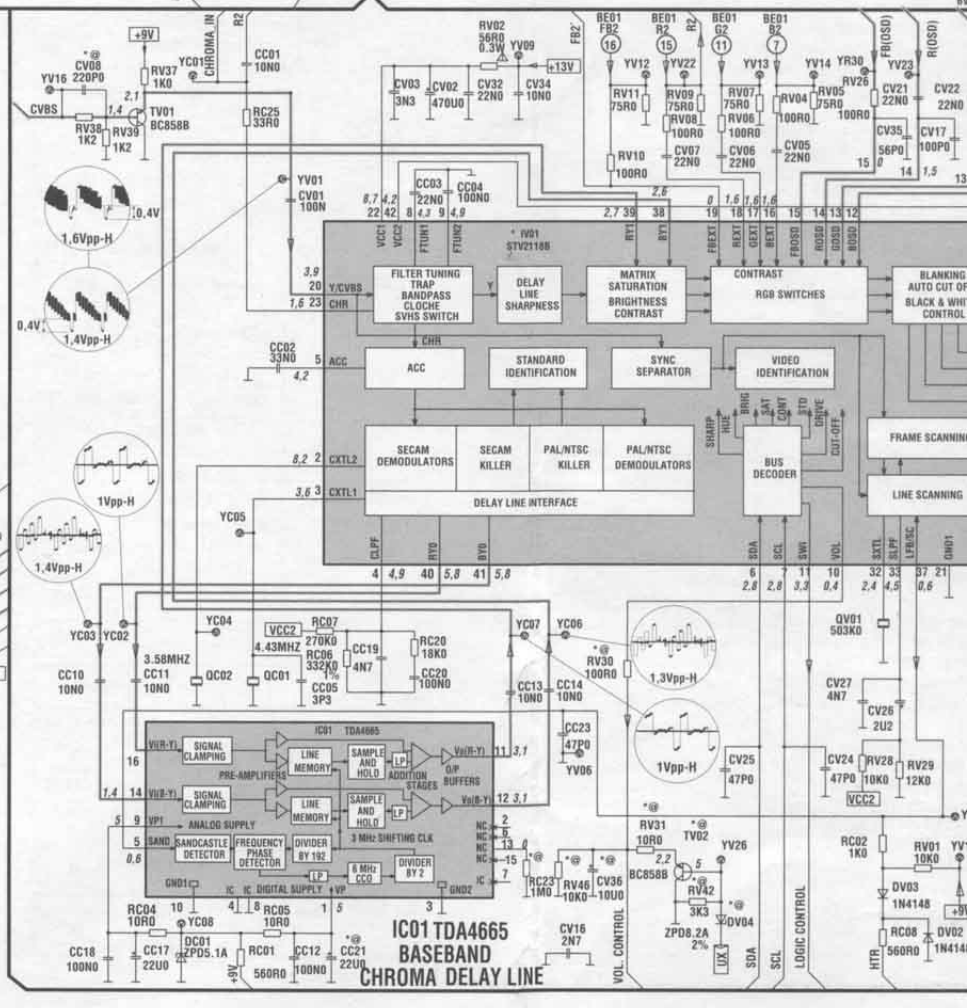
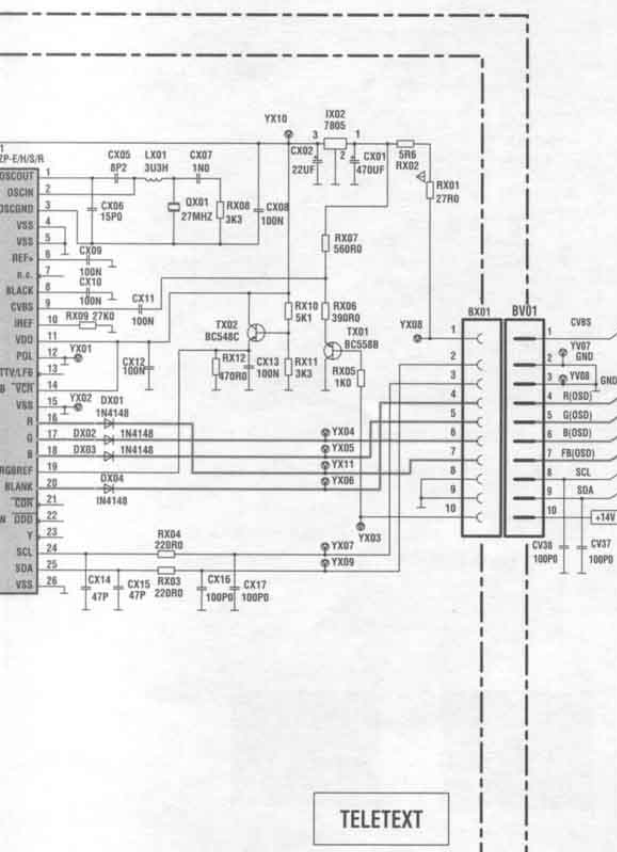
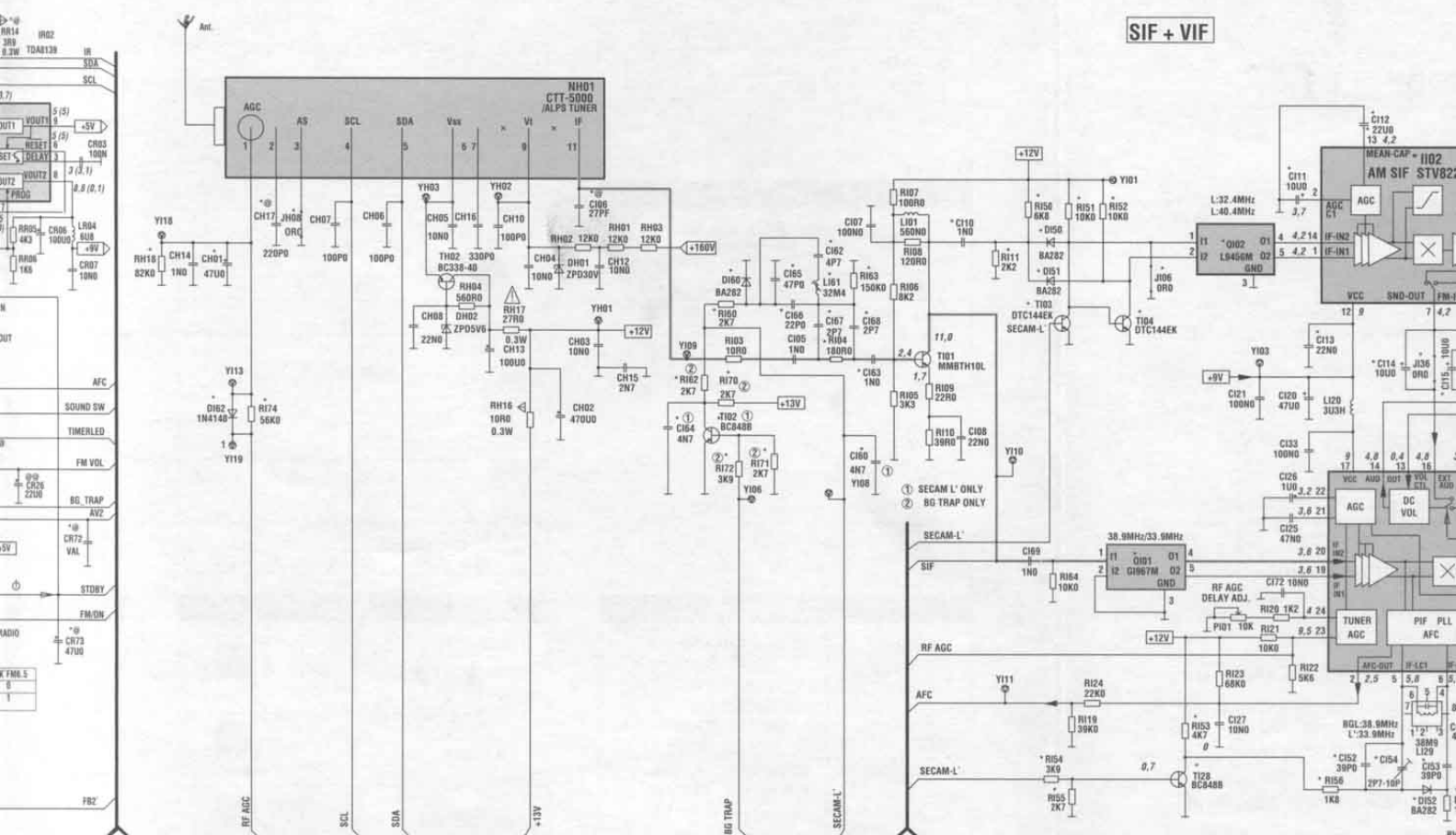


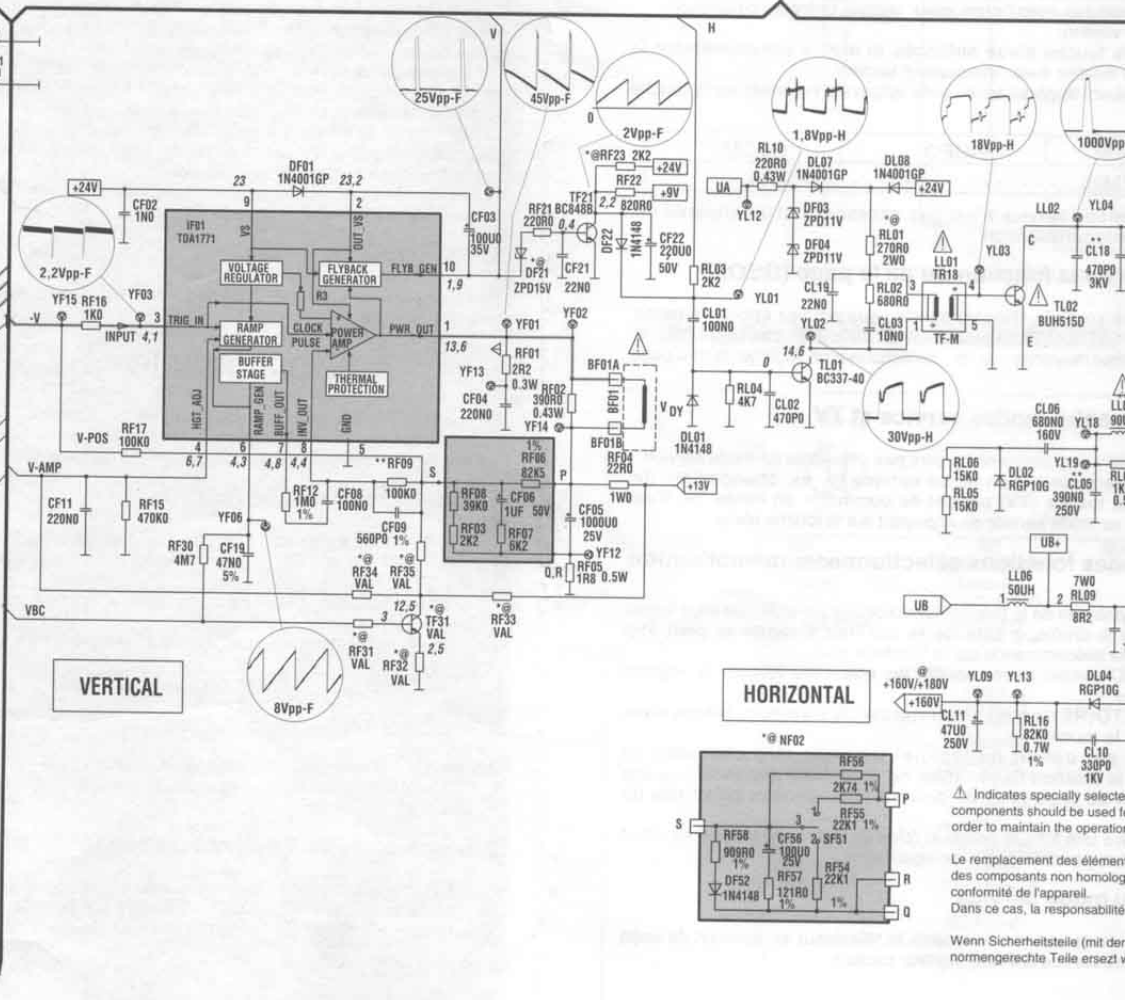
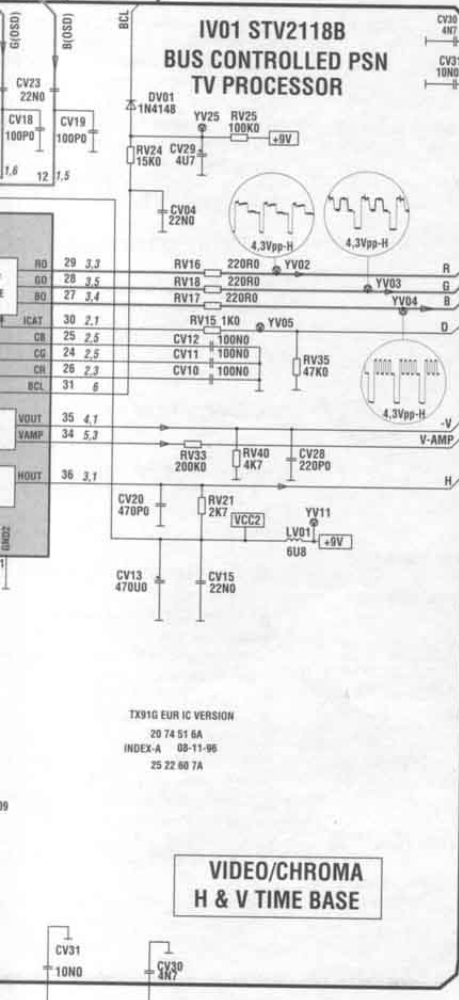
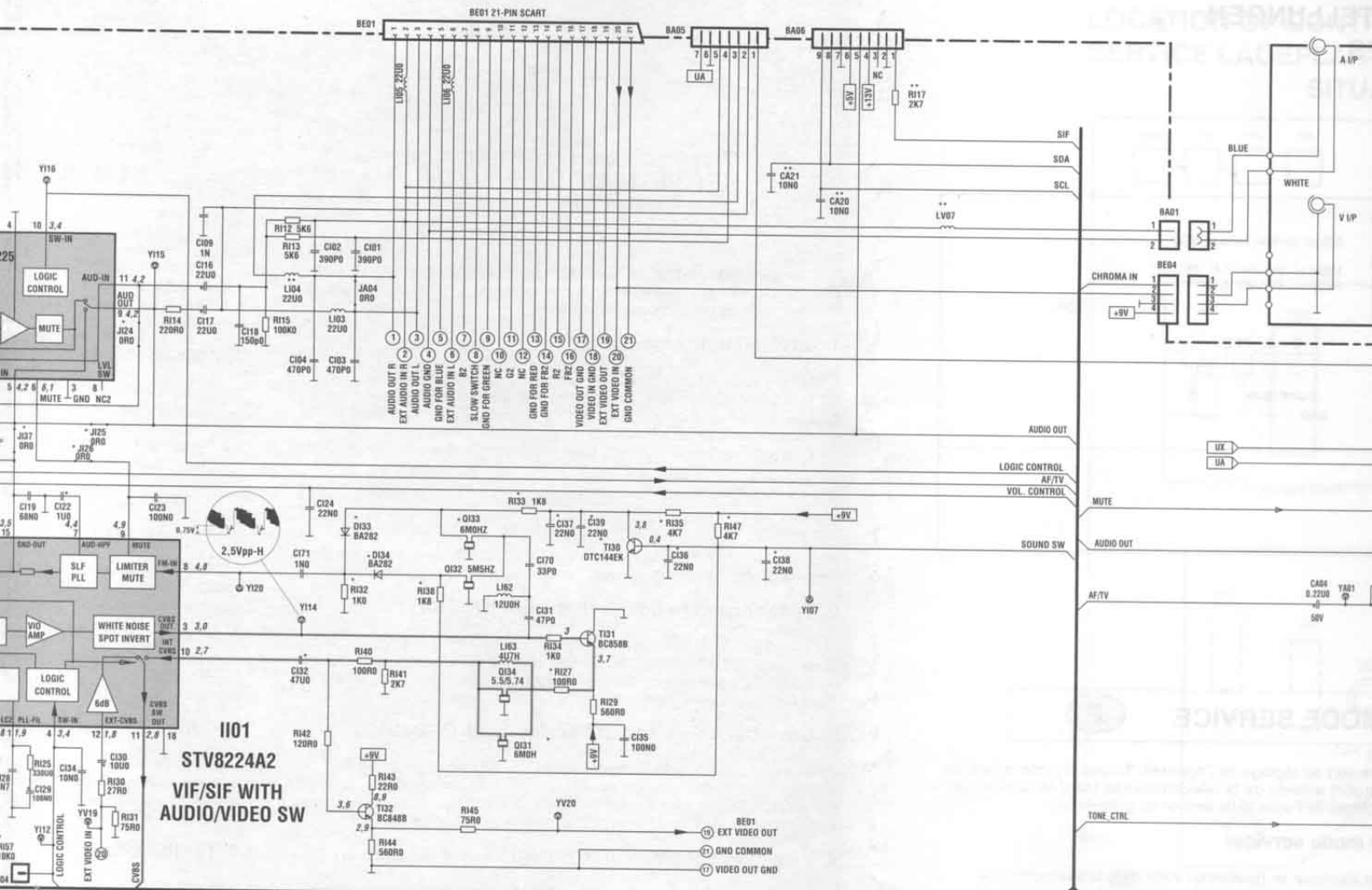
Part of board connected to mains supply.
Partie du chassis reliée au secteur.
Primärseite des Netzteils.
Parte dello chassis collegata alla rete.
Parte del chasis conectada a la red.

(0.7) : Standby

Note:
Power Supply primary circuit measurements.
- Use only (PGND) connection point.
Attention:
Mesure dans le bloc alimentation
- Utiliser la masse du bloc alimentation (PGND).
Achtung:
Bei Messungen im Primärnetzteil
- Primärnetzteilmasse verwenden (PGND).
Attenzione:
misure nell'alimentatore primario
- usare massa alimentazione primario (PGND).
Cuidado:
Medida en el bloque de alimentación
- Utilizar la masa del bloque de alimentación (PGND).

SIF + VIF

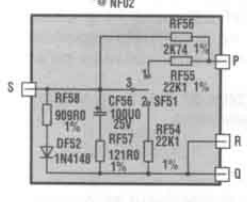
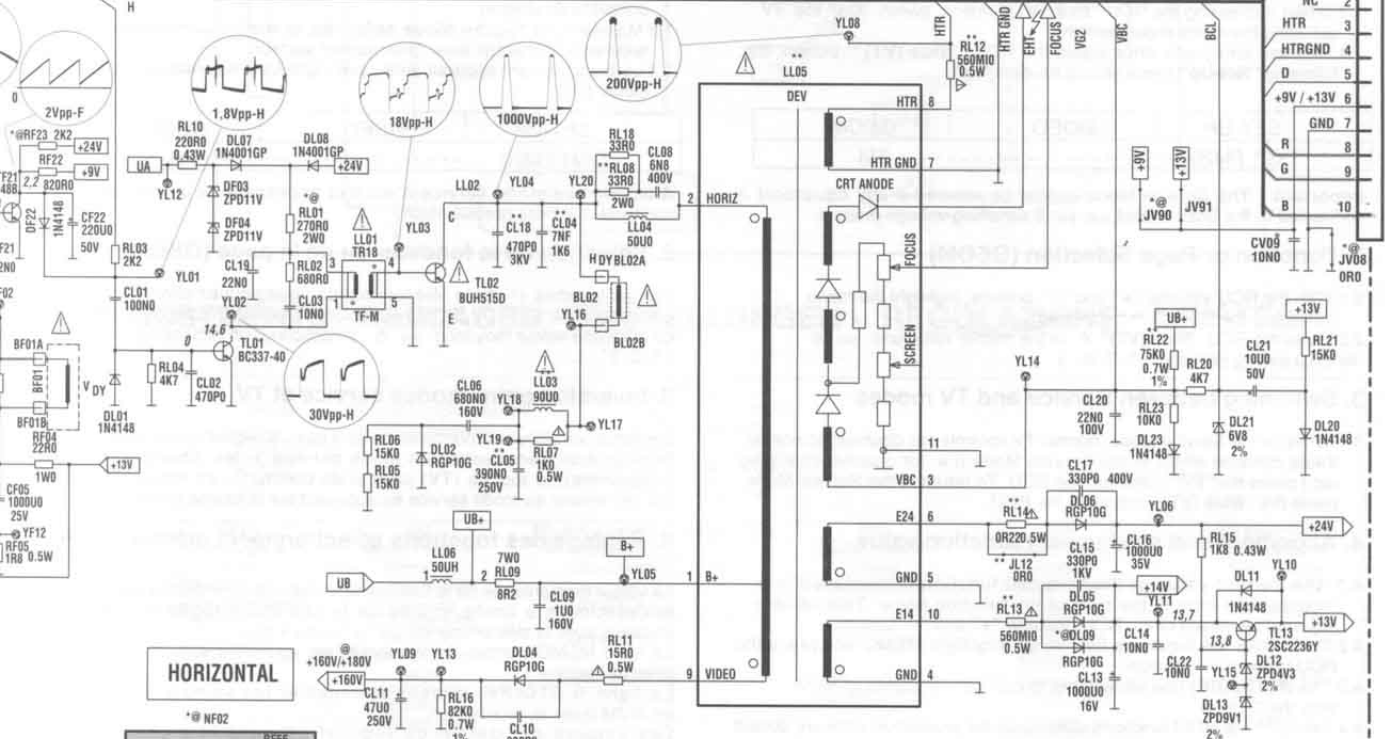
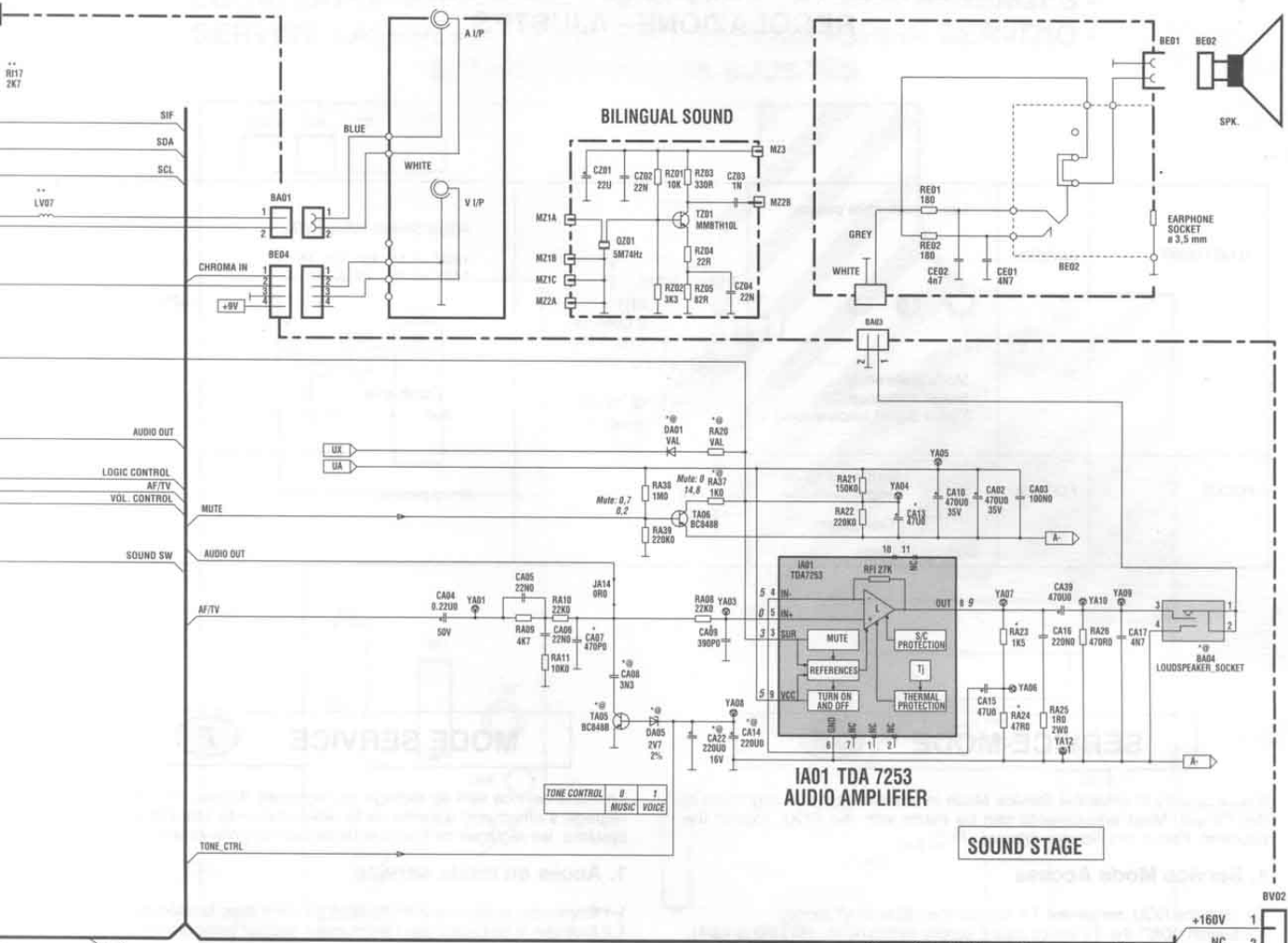




▲ Indicates specially selected components should be used for order to maintain the operation.

Le remplacement des éléments des composants non homologués conformément de l'appareil. Dans ce cas, la responsabilité

Wenn Sicherheitsteile (mit der Normengerechte Teile ersetzt)



△ Indicates specially selected or critical safety components and identical components should be used for their replacement. This is necessary in order to maintain the operational safety of the receiver.

Le remplacement des éléments de sécurité (repérés avec le symbole △) par des composants non homologués selon la Norme CEI 65 entraîne la non-conformité de l'appareil. Dans ce cas, la responsabilité du fabricant n'est plus engagée.

Wenn Sicherheitsteile (mit dem Symbol △ gekennzeichnet) durch nicht normgerechte Teile ersetzt werden, erlischt die Haftung des Herstellers.

La sostituzione degli elementi di sicurezza (marchi con il segno △) con componenti non omologati secondo la norma CEI 65 comporta la non conformità dell'apparecchio. In tal caso è esclusa la responsabilità del costruttore.

La sustitución de elementos de seguridad (marcados con el símbolo △) por componentes no homologados según la norma CEI 65, provoca la no conformidad del aparato. En ese caso, el fabricante cesa de ser responsable.



