

tuned

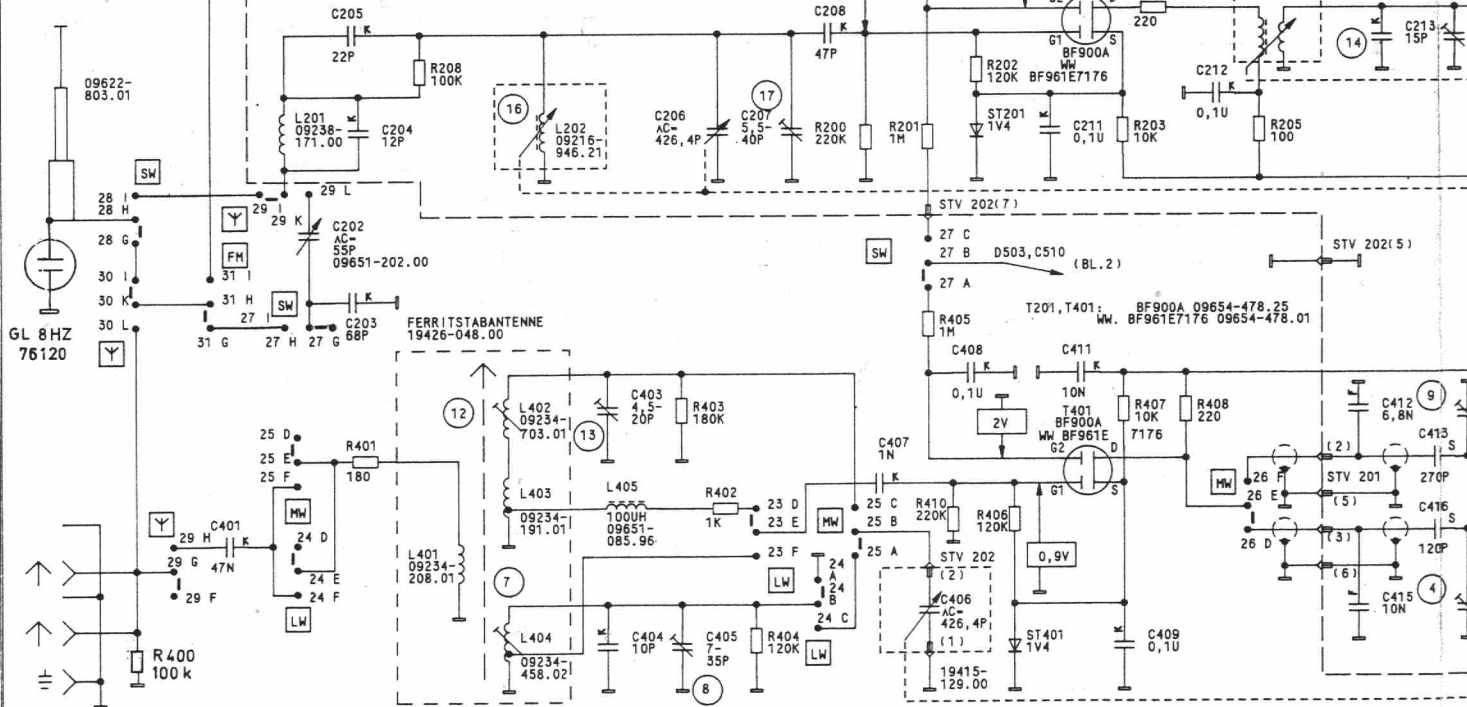
FM IN

tuned

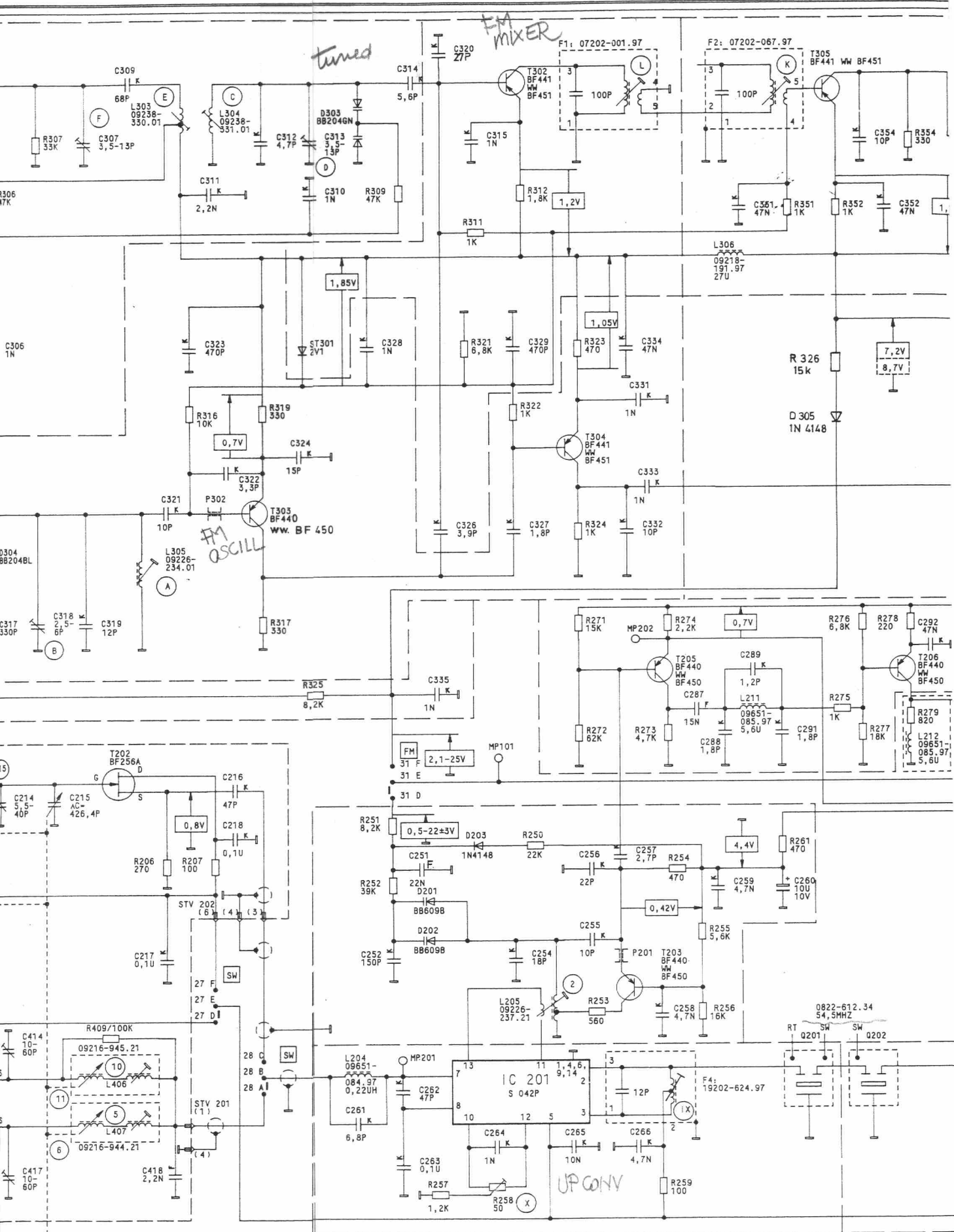
HF-ZF-PLATTE 19370-001.00

AM-VARIOMETER 19415-129.00

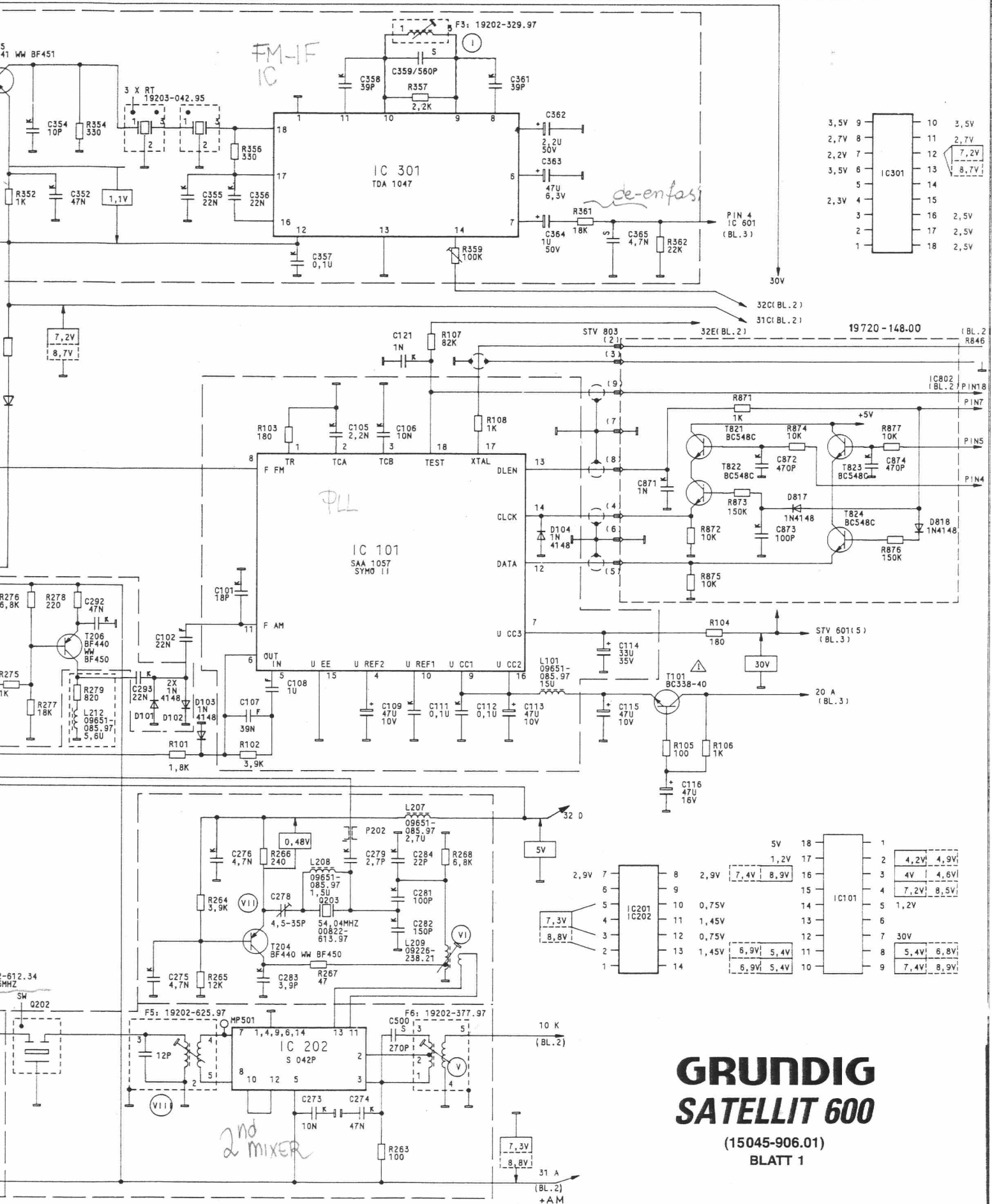
AM-VARIOMETERPLATTE 19350-003.00



C	401	202	204	301	403	405	206	207	208	304	209	408	211	411	409	316	412	213	306	214		
		205	203		404	303				406	407		305			212	415	317	416	414		
R	400			401	208					200	201	202	406			407	305	204	408	314	205	306
						403	402	404			405	303	410			203	204	304	315			

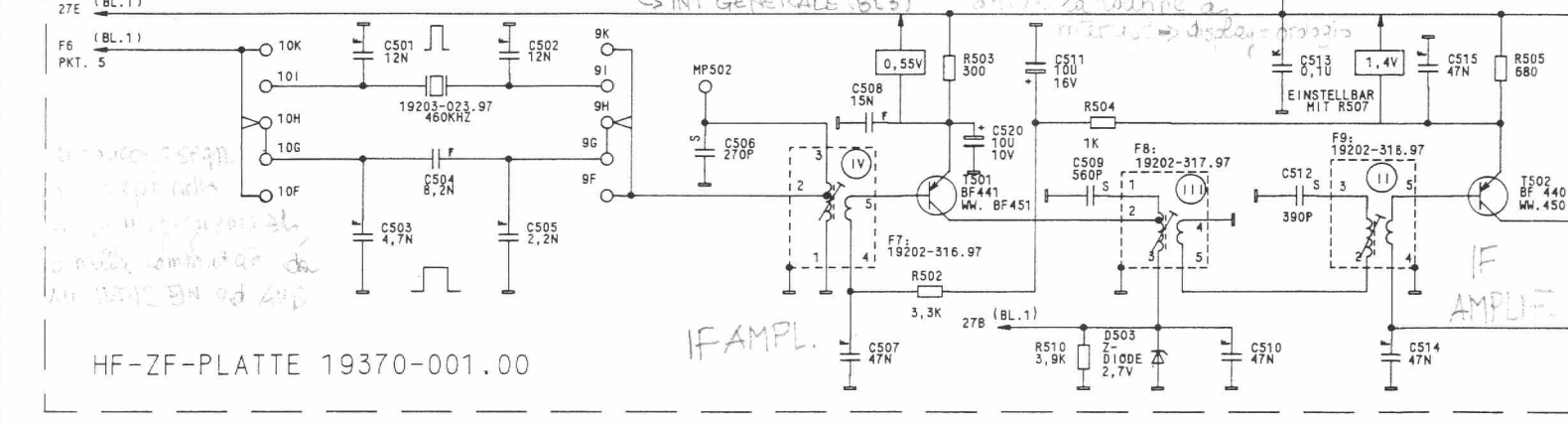
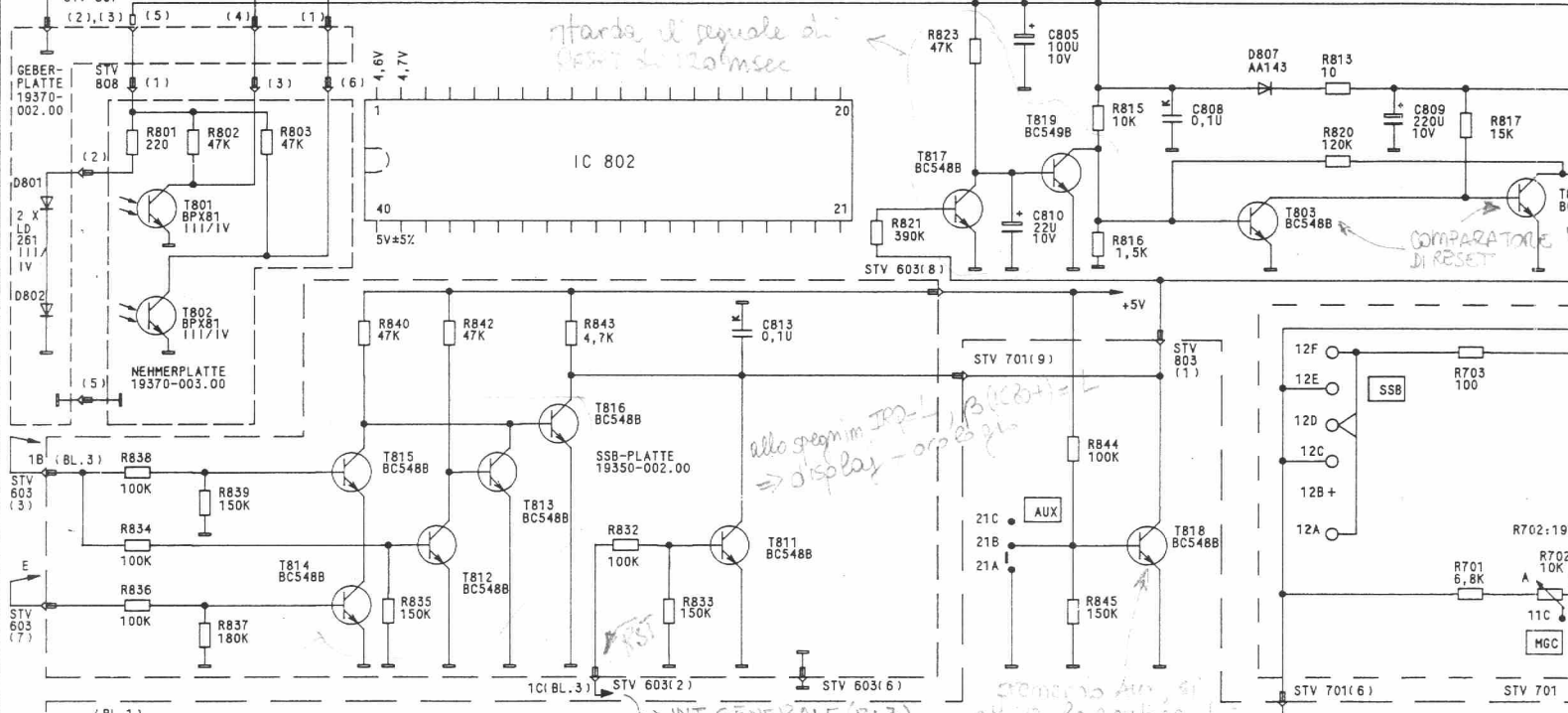
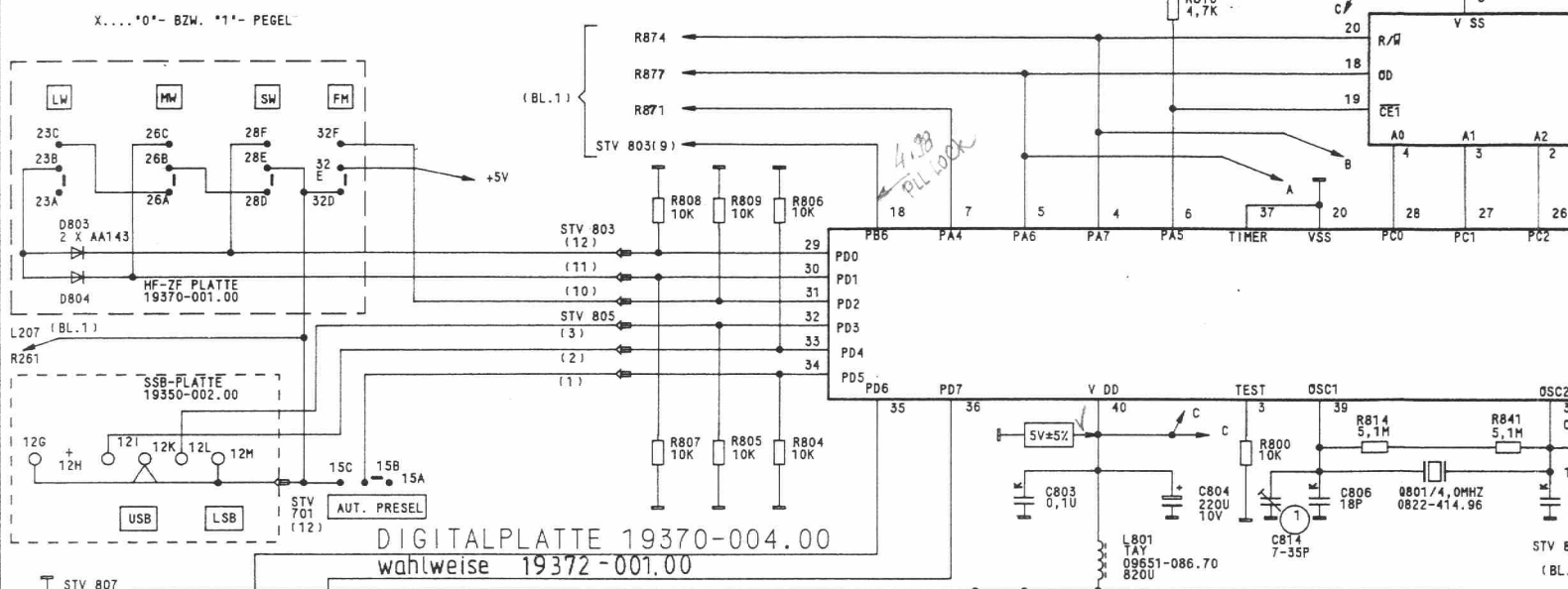
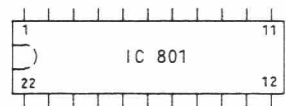


214	417	215	413	309	321	217	323	322	216	312	313	261	328	314	263	335	264	254	320	265	256	266	332	287	259	289	260	354	352	292					
414	318	307	319	309	321	418	311	322	218	312	310	252	252	262	251	326	329	327	315	255	257	334	328	333	331	288	351	291	351	352	292				
307		409		309	206	316	207	319	325	317		251	309	252	257	321	258	322	250	271	323	253	274	259	254	255	256	261	326	275	276	278	354		

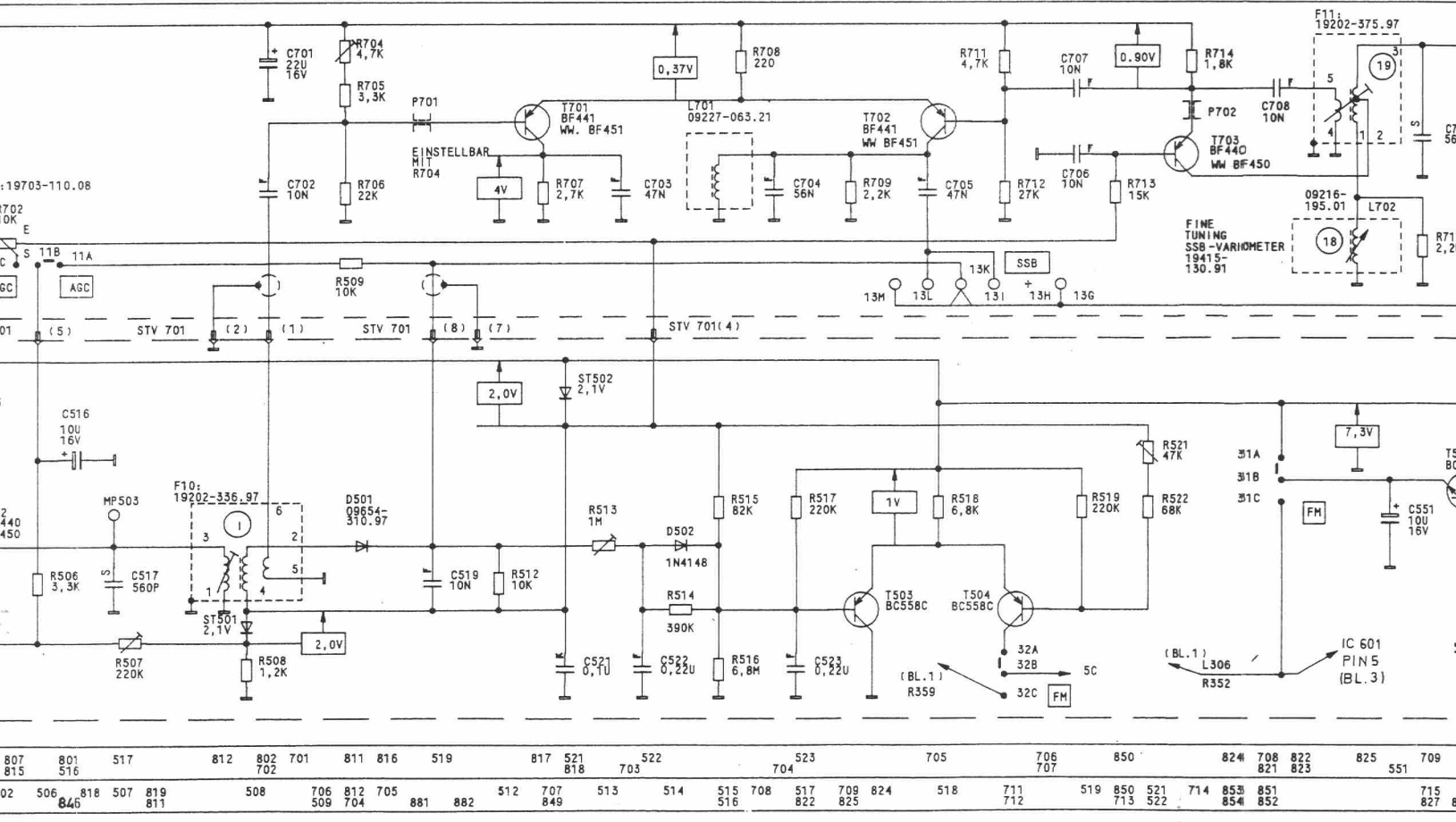
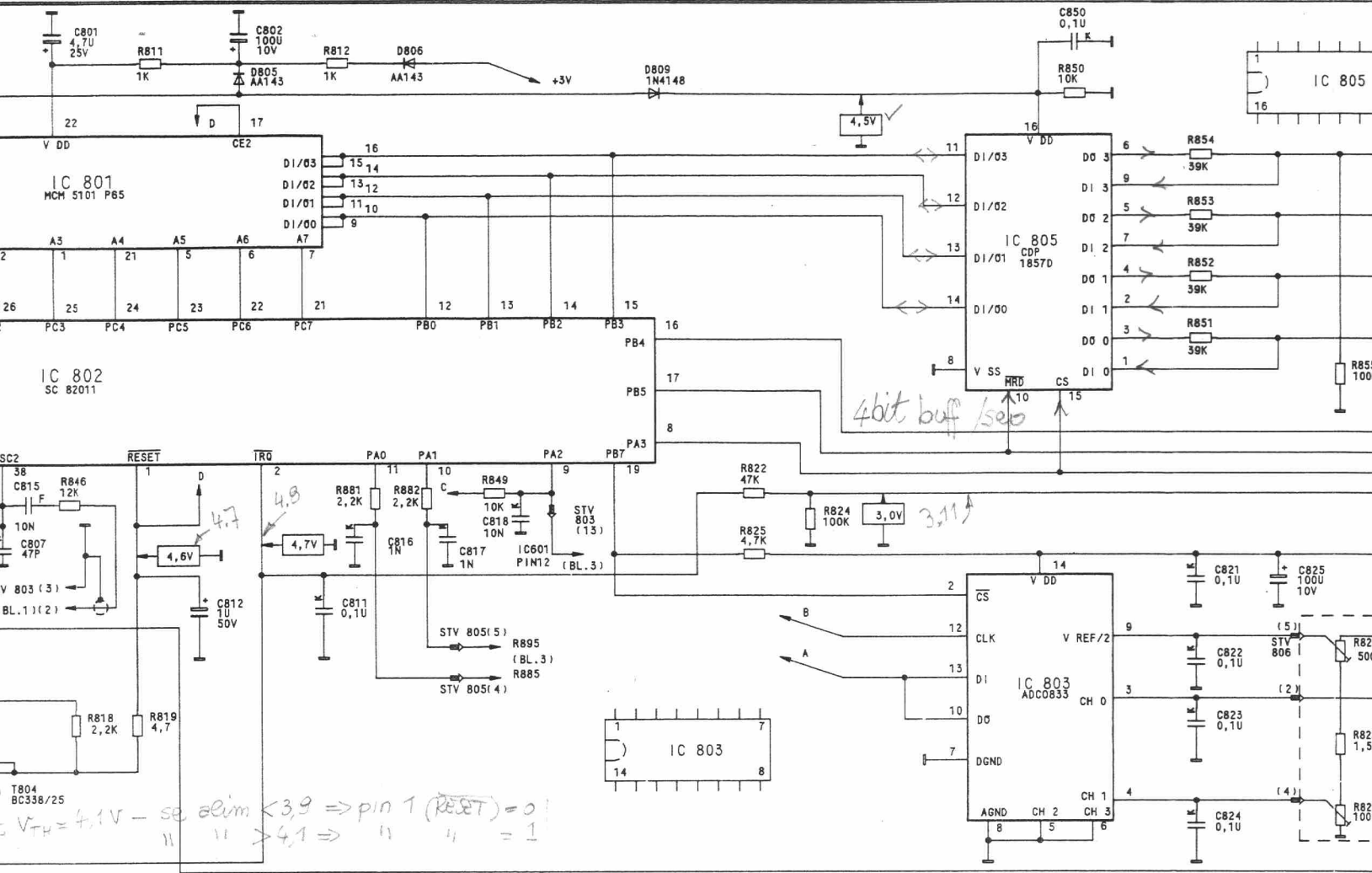


354	352	292	293	355	356	101	278	357	358	109	359	282	121	105	361	362	363	115	116	872	873	874	C			
275	276	278	354	275	276	102	107	283	273	274	279	284	281	111	500	112	106	113	114	365	871					
275	276	278	354	275	276	102	107	283	273	274	279	284	281	111	500	112	106	113	361	362	105	106	871	874		
352	277	279		264	265	356	102	266	267	103	107	263	103	268	359	108				361	362	875	104	873	874	
																								876	877	R

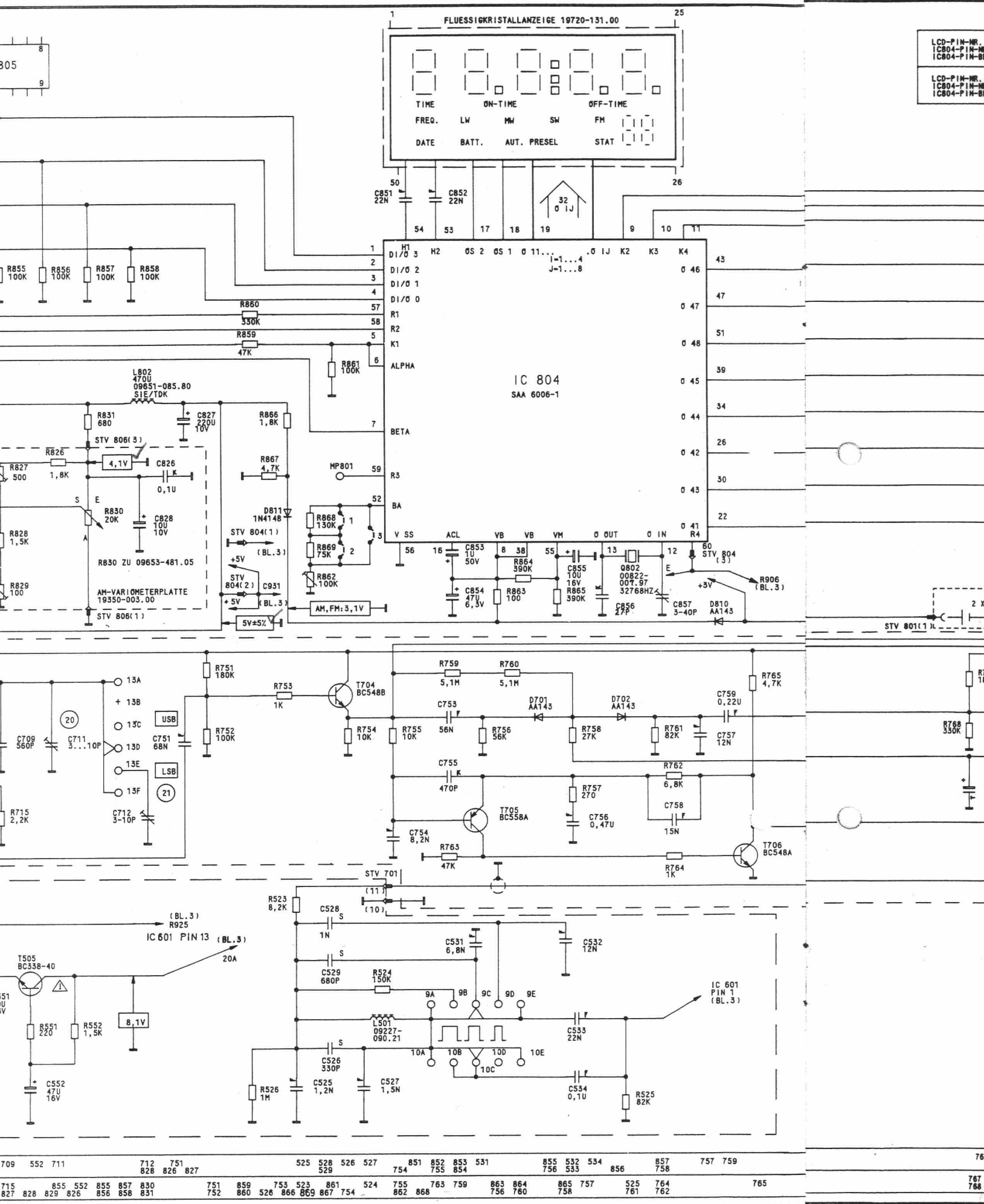
	PD5	PD4	PD3	PD2	PD1	PD0
FH	0	0	0	1	0	0
SW	X	X	X	0	1	1
MW	X	X	X	0	1	1
LW	X	X	X	0	1	1
AUT. PRESEL	1	X	X	0	0	X
USB	X	X	X	0	0	X
LSB	X	0	1	0	X	X



C	501	502	503	504	505	506	813	507	508	520	805	511	509	804	510	512	806	809	515	807					
R	838	801	802	803	837	840	842	843	832	807	833	805	806	821	502	823	504	844	816	800	813	814	817	841	702
		834	836	839		835			808			809	804		503		510	845	815	810	820		701	703	505



807	801	517	812	802	701	811	816	519	817	521	522	704	523	705	706	850	824	708	822	825	709													
815	516	518	507	819	811	508	706	812	705	881	882	512	707	849	513	514	515	708	517	709	824	518	711	712	519	850	521	714	853	854	851	852	715	827



LCD-PIN-NR.
IC804-PIN-NR.
IC804-PIN-NR.
IC804-PIN-NR.

805

FLUESSIGKRISTALLANZEIGE 19720-131.00

IC 804
SAA 6006-1

AM-VARIOMETERPLATTE
19350-003.00

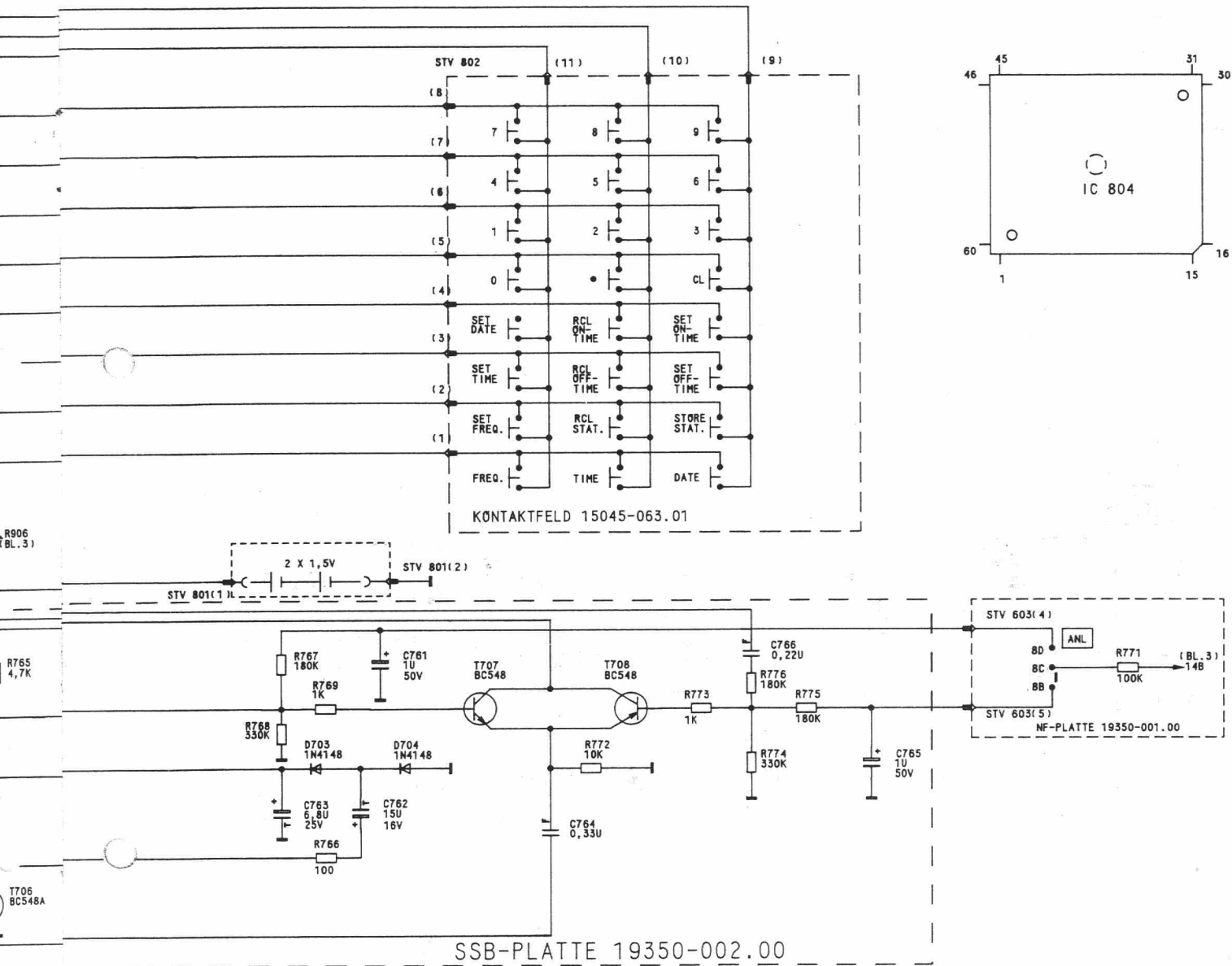
AM-FM: 3,1V

STV 801(1)

709 552 711 712 751 525 528 526 527 851 852 853 531 855 532 534 856 857 757 759 765
715 828 829 826 855 857 830 751 859 526 866 869 867 754 755 862 868 763 759 863 864 756 760 865 757 525 764 762 765
767 768

LCD-SAA 6006 ANSCHLUSSBELEGUNG

LCD-PIN-NR. IC804-PIN-NR. IC804-PIN-BEZ.	1/25 55 H2	2 51 048	3 50 038	4 49 028	5/14 48 018	6 47 047	7 46 037	8 45 027	9 44 017	10 43 046	11 42 036	12 41 026	13 40 016	15 39 045	16 37 035	17 36 025	18 35 015	19 34 044
LCD-PIN-NR. IC804-PIN-NR. IC804-PIN-BEZ.	20 33 034	21 32 024	22 31 014	23 29 035	24 25 032	27 24 022	28 23 012	29 26 042	30 28 023	31 27 013	32 30 043	33 22 041	35 21 031	36 20 021	45 19 011	47 18 051	49 17 052	50/26 54 H1

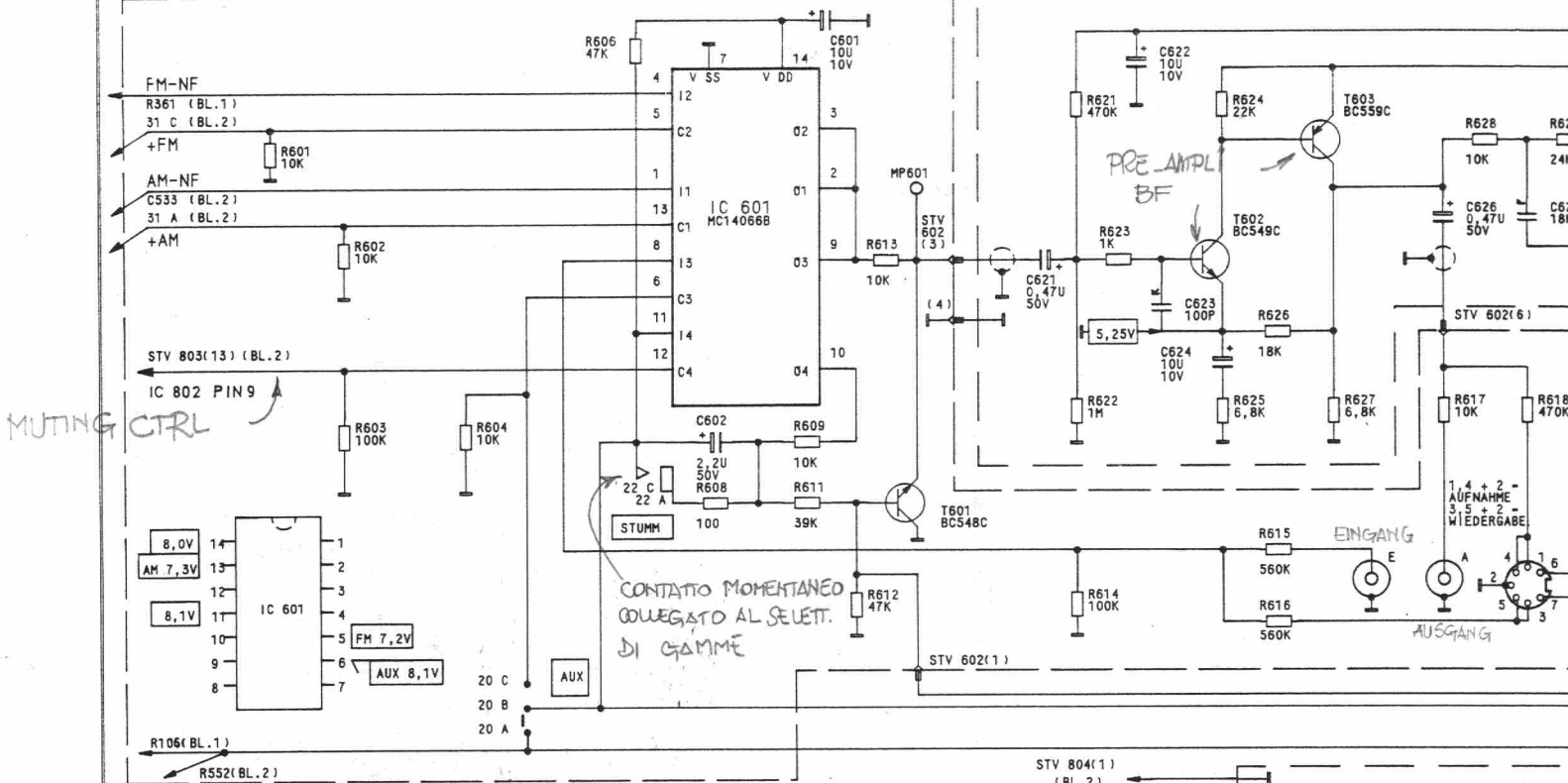


AENDERUNGEN VORBEHALTEN
 SUBJECT TO ALTERATION
 MODIFICATIONS RESERVEES
 CON RISERVA DI MODIFICA

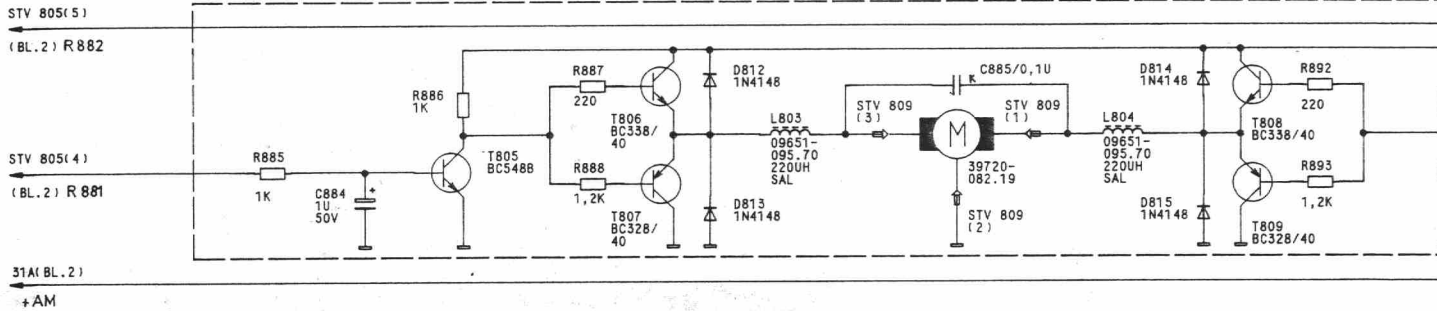
GRUNDIG
SATELLIT 600
 (15045-906.01)
 BLATT 2

763	761	762	764	766	765	C
767	768	769	772	773	774	R

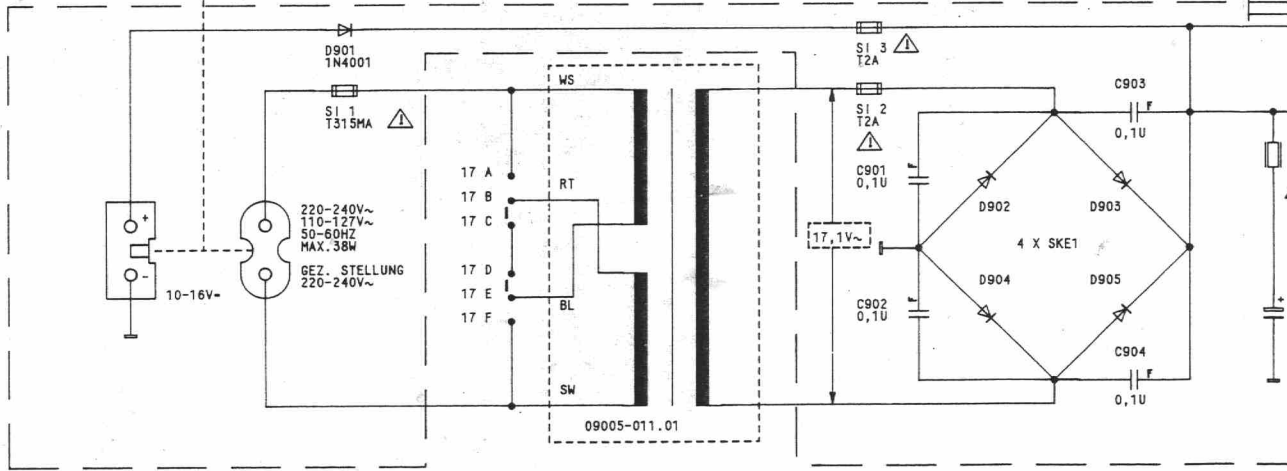
HF-ZF-PLATTE 19370-001.00



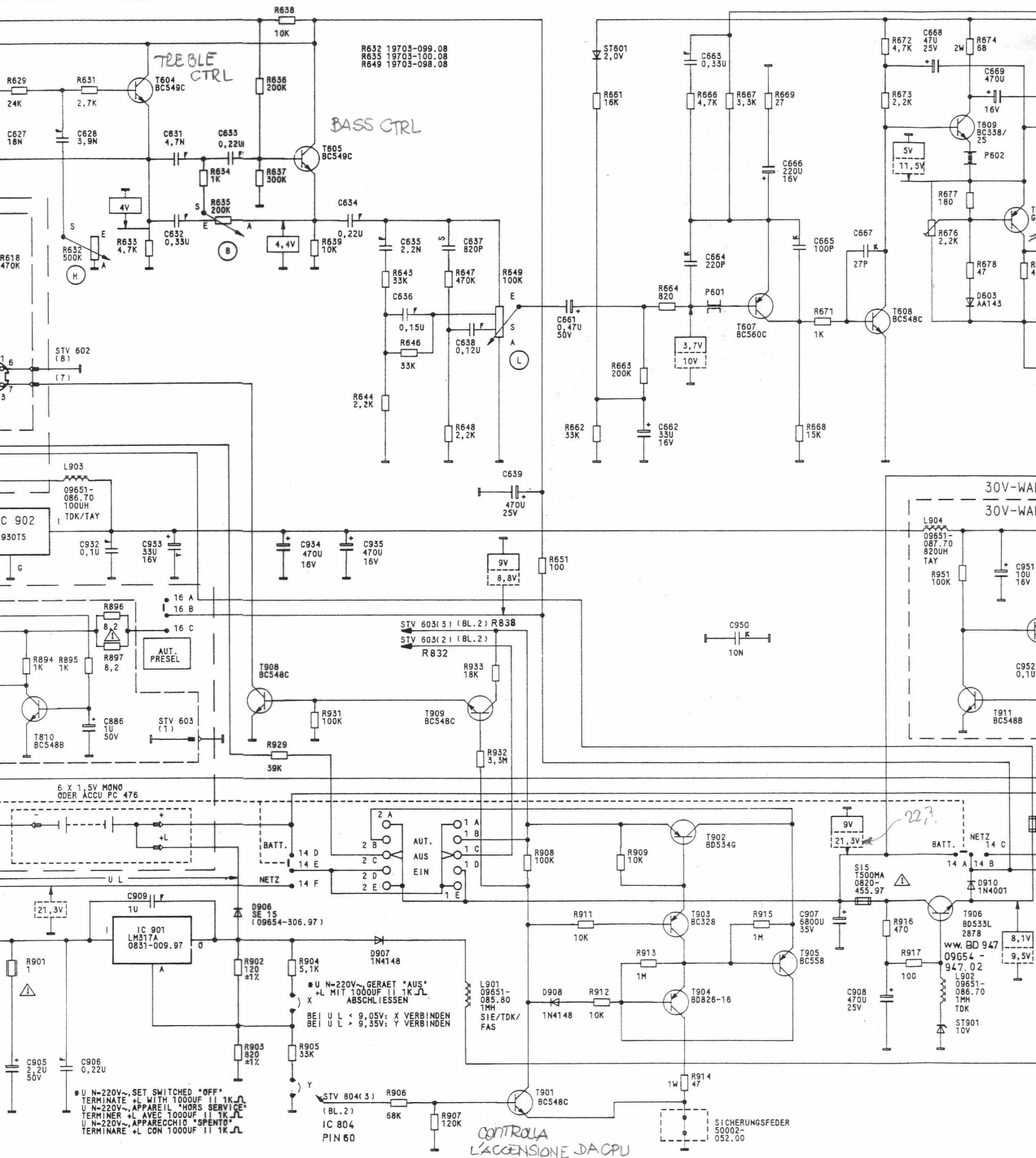
SSB-PLATTE 19350-002.00



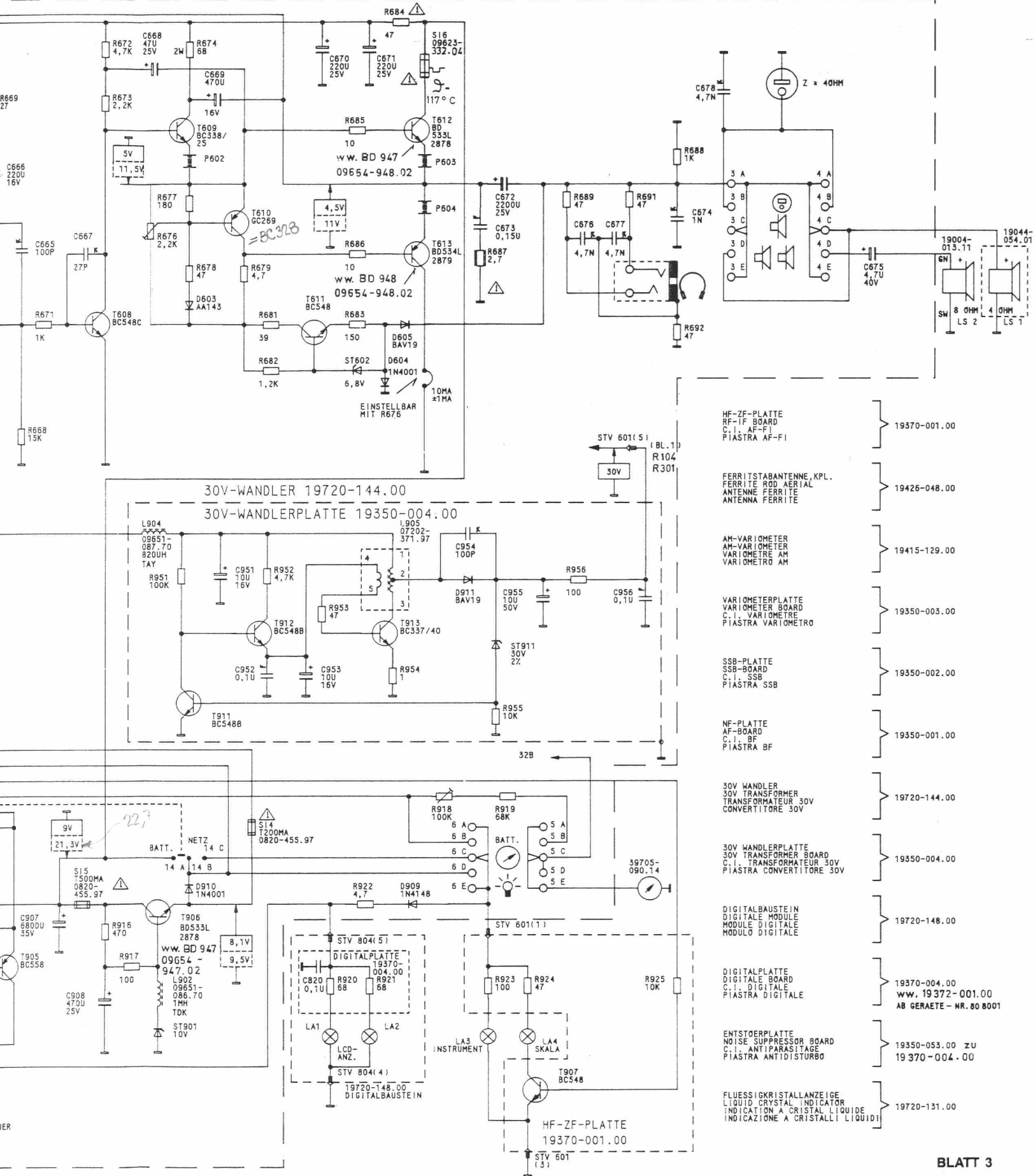
NF-PLATTE 19350-001.00



C	884	602	601	621	885	622	623	901	624	931	903	626	627	905											
R	601	602	885	604	886	606	608	887	609	611	612	613	621	623	622	614	624	626	615	627	617	892	628	618	907



905	906	886	932	909	933	632	633	934	935	634	635	636	637	638	639	661	662	663	950	666	665	907	667	908	668	669	951	
901	629	695	632	897	633	634	635	902	929	904	931	638	906	644	907	647	932	933	908	651	911	912	909	913	664	914	915	669
894	628	631	896	631	631	903	903	903	636	905	637	639	643	644	646	648	649	661	662	663	664	665	666	667	668	669	952	



- HF-ZF-PLATTE
RF-IF BOARD
C.I. AF-FI
PIASTRA AF-FI } 19370-001.00
- FERRITSTABANTENNE, KPL.
FERRITE ROD AERIAL
ANTENNE FERRITE
ANTENNA FERRITE } 19426-048.00
- AM-VARIOMETER
AM-VARIOMETER
VARIOMETRE AM
VARIOMETRO AM } 19415-129.00
- VARIOMETERPLATTE
VARIOMETER BOARD
C.I. VARIOMETRE
PIASTRA VARIOMETRO } 19350-003.00
- SSB-PLATTE
SSB-BOARD
C.I. SSB
PIASTRA SSB } 19350-002.00
- NF-PLATTE
AF-BOARD
C.I. BF
PIASTRA BF } 19350-001.00
- 30V WANDLER
30V TRANSFORMER
TRANSFORMATEUR 30V
CONVERTITTORE 30V } 19720-144.00
- 30V WANDLERPLATTE
30V TRANSFORMER BOARD
C.I. TRANSFORMATEUR 30V
PIASTRA CONVERTITTORE 30V } 19350-004.00
- DIGITALBAUSTEIN
DIGITALE MODULE
MODULE DIGITALE
MODULO DIGITALE } 19720-148.00
- DIGITALPLATTE
DIGITALE BOARD
C.I. DIGITALE
PIASTRA DIGITALE } 19370-004.00
ww. 19372-001.00
AB GERAETE - NR. 80 8001
- ENTSTOERPLATTE
NOISE SUPPRESSOR BOARD
C.I. ANTIPARASITAGE
PIASTRA ANTIDISTURBO } 19350-053.00 ZU
19370-004.00
- FLUESSIGKRISTALLANZEIGE
LIQUID CRYSTAL INDICATOR
INDICAZIONE A CRISTALLI LIQUIDI } 19720-131.00

665	907	567	908	568	669	952	953	670	671	954	672	955	676	677	656	674	678	675				
668	916	917	576	674	677	579	681	953	920	685	686	684	918	923	687	919	688	956	689	691	925	692
671	572	673	575	674	678	952	682	922	922	683	954	921	918	923	955	924	688	956	689	691	925	692