

EH 2 Heptode

Die EH 2 ist eine Fünfgitterröhre, die als geregelte Modulatorröhre mit einer getrennten Oszillatorröhre bis zu sehr kurzen Wellen und als geregelter Hoch- oder Zwischenfrequenzverstärker mit kurzem Regelbereich vorteilhaft benutzt werden kann.

Sie arbeitet nach demselben Prinzip wie die Hexode; bei Verwendung als Modulatorröhre wird also das Eingangssignal dem ersten und das Oszillatorsignal dem dritten Gitter zugeführt. Das zweite und vierte Gitter sind Schirmgitter, die getrennt nach außen geführt sind. Das fünfte Gitter, das, oberflächlich betrachtet, den eigentlichen Unterschied gegen die früheren Hexoden darstellt, ist ein Fanggitter, das eingeführt wurde, um den Innenwiderstand zu verbessern und das richtige Arbeiten bei 100 V Anodenspannung in G/W-Empfängern zu gewährleisten. Bei der Verwendung als Mischröhre bietet der getrennte Oszillator große Vorteile. Eine Triode wie die EBC 3 hat eine Anschwingsteilheit (bei $V_g = 0, S = 3,0 \text{ mA/V}$), die auch im Kurzwellengebiet ohne jegliche Schwierigkeit ein sicheres Schwingen verbürgt.

An eine Modulatorröhre mit veränderlicher Mischverstärkung sind folgende Anforderungen zu stellen:

- 1.) sie soll eine genügende Mischteilheit besitzen;
- 2.) die Oszillatorspannung soll möglichst klein sein;
- 3.) es sollen keine Laufzeitströme auftreten;
- 4.) der Eingangsparellwiderstand soll bis auf sehr kurzen Wellen noch möglichst groß bleiben;

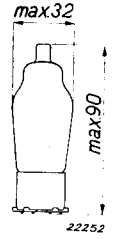


Abb. 1
Abmessungen in mm.

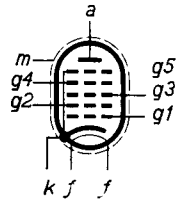
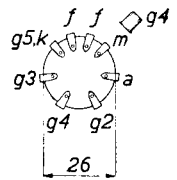


Abb. 2
Elektrodenanordnung und Sockelanschlüsse.

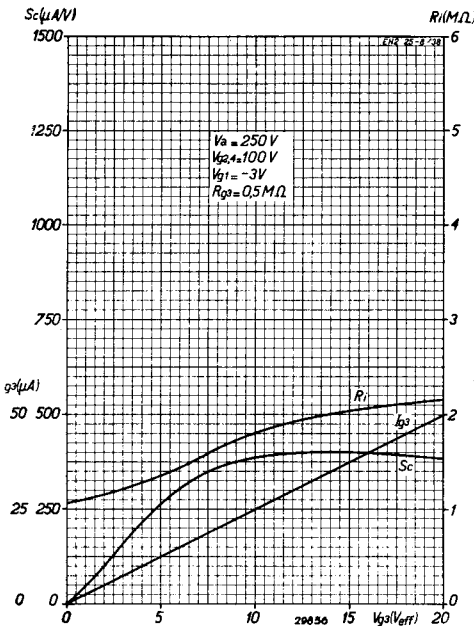


Abb. 3

Mischteilheit, Innenwiderstand und Oszillatorkitterstrom als Funktion der Oszillatorspannung am Gitter 3 bei einer Anodenspannung von 250 V, einer Schirmgitterspannung von 100 V und einer negativen Vorspannung des Gitters 1 von -3 V.

- 5.) sie soll ein Kompromiß zwischen einem möglichst geringen Rauschen, einem möglichst geringen Gitterspannungsbereich zum Herunterregeln und einer möglichst geringen Quermodulation bilden;
- 6.) sie soll eine geringe Frequenzverwerfung beim Regeln und bei Netzspannungsschwankungen hervorrufen;
- 7.) es soll eine geringe Kopplung zwischen Eingangskreis und Oszillatorkreis (Induktionseffekt) bestehen.

- 1.) Bei der EH 2 wurde die gewünschte Mischteilheit durch die große Steilheit des ersten Gitters mit Bezug auf

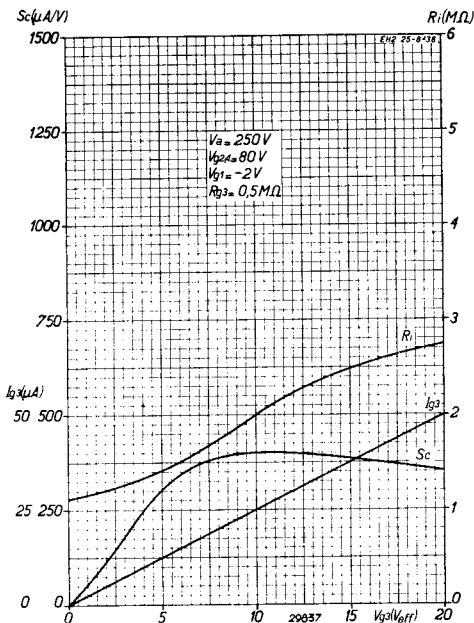


Abb. 4
Mischteilheit, Innenwiderstand und Oszillatortrichterstrom als Funktion der Oszillatortspannung am Gitter 3 bei einer Anodenspannung von 250 V, einer Schirmgitterspannung von 80 V und einer negativen Vorspannung des Gitters 1 von -2 V.

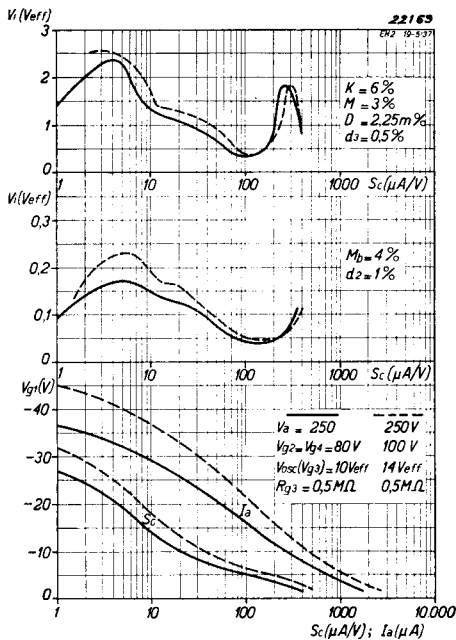
nung, und daraus folgt, daß auch bei bedeutend kleineren Werten als $14 V_{eff}$ Oszillatortspannung eine noch befriedigende Mischteilheit erzielt wird. Dies ist insbesondere im Zusammenhang mit dem Kurzwellenempfang von Bedeutung.

3.) Auch in Bezug auf Laufzeitstrom bietet die EH 2 eine günstige Lösung. Die Elektronen werden zwischen Gitter 2 und 3 verzögert, und einige von diesen können bei sehr hohen Frequenzen infolge des wechselnden Feldes der Oszillatortspannung an Gitter 3 eine solche kinetische Energie erhalten, daß sie gegen die negative Spannung des

Abb. 5
Für Verwendung als Mischröhre:
Obere Kurven: Eingangswechselspannung als Funktion der durch die negative Spannung des Gitters 1 geänderten Mischteilheit bei 6% Quersmodulation.
Mittlere Kurven: Eingangswechselspannung als Funktion der durch die negative Spannung des Gitters 1 geänderten Mischteilheit bei 4% Modulationsbrummen.
Untere Kurven: Mischteilheit und Anodenstrom als Funktion der negativen Spannung am Gitter 1.

den Anodenstrom bei Verwendung dieser Röhre als direkter Verstärker und bei $V_{g3} = 0$ erreicht. Diese Steilheit beträgt etwa $1,8 \text{ mA/V}$.

2.) Für den Oszillatortspannungsbedarf ist die Kennlinie der Steilheit des ersten Gitters in Bezug auf den Anodenstrom als Funktion der Spannung am dritten Gitter maßgebend. Je steiler diese Kurve bei größerer negativer Spannung am dritten Gitter (V_{g3}) abfällt, desto kleiner ist die am Gitter benötigte Oszillatortspannung. Diese Steilheit ist durch die günstige Dimensionierung des Gitters so groß, daß bei einer Spannung von 100 Volt an den Gittern 2 und 4 die für die normale Mischteilheit benötigte Oszillatortspannung etwa $14 V_{eff}$ beträgt. Diese Oszillatortspannung kann ohne weiteres mit einem gewöhnlichen Oszillator erreicht werden. Abb. 3 und 4 zeigen den Verlauf der Mischteilheit als Funktion der Oszillatortspan-



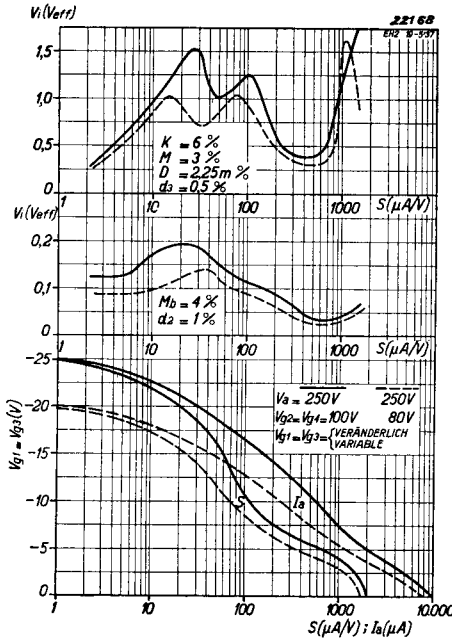


Abb. 6

Für Verwendung als direkter H.F.- oder Z.F.-Verstärker:

Ohere Kurven: Eingangswchelspannung als Funktion der durch dieselbe negative Spannung am Gitter 1 und 3 geänderten Steilheit bei 6% Quermodulation.

Mittlere Kurven: Eingangswchelspannung als Funktion der durch die negative Spannung an Gitter 1 und 3 geänderten Steilheit bei 4% Modulationsbrummen.

Untere Kurven: Steilheit und Anodenstrom als Funktion derselben negativen Spannung am Gitter 1 und Gitter 3.

Gitters 1 anlaufen, nämlich wenn die Periode des Wechselfeldes von der Größenordnung der vom Elektron zwischen diesen Gittern benötigten Laufzeit wird. Man kann den Laufzeitstrom durch einen kleinen Abstand zwischen g_3 und g_2 verringern, aber dadurch werden andere Eigenschaften der Heptode ungünstig beeinflusst. In diesem Sinne wurde bei der EH 2 das günstigste Kompromiß erzielt.

- 4.) Der Eingangsparellwiderstand auf kurzen Wellen ist durch die kleinen Abstände $g_1 - k$ und $g_2 - g_1$ bedeutend verbessert. Bei 15 m Wellenlänge und bei einer gegen die Signalfrequenz um 500 kHz höheren Oszillatorfrequenz ($f_{osz} = f_i + 500 \text{ kHz}$) wurden für die Heptode EH 2 die folgende Werte für den Eingangsparellwiderstand und die Eingangskapazität gemessen:
 $R_{\text{Eingang}} = 30.000 \Omega$
 $C_{\text{Eingang}} = 6,3 \mu\mu F$
- 5.) Die EH 2 ist auch unter Berücksichtigung eines möglichst geringen Rauschens, sowohl bei Verwendung als Mischröhre wie auch als H.F.-Röhre, entwickelt worden. Wie die Kurven der Abbildungen 5 und 6 zeigen, sinkt die Eingangswchelspannung für 6% Quermodulation, sowohl bei Verwendung als Mischröhre wie auch als direkter H.F.-Verstärker, während des Regelvorganges nirgends unter 0,3 Veff.
- 6.) Dank der Verwendung einer getrennten Oszillatorröhre ist die Frequenzverwerfung infolge von Netzspannungsschwankungen äußerst gering. Die Frequenz-

verwerfung durch Regelung der Steilheit ist sehr klein, weil sie nur durch die Kapazitätsänderung des Gitters 3 bedingt wird, die unwesentlich ist.

- 7.) Die Heptode EH 2 zeigt nicht den Effekt der elektronischen Kopplung zwischen Oszillatortgitter und Eingangs-

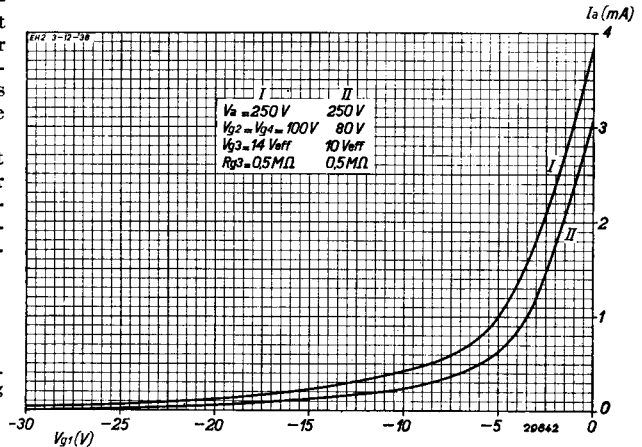


Abb. 7

Anodenstrom als Funktion der Spannung am Gitter 1 bei Verwendung der EH 2 als Mischröhre.

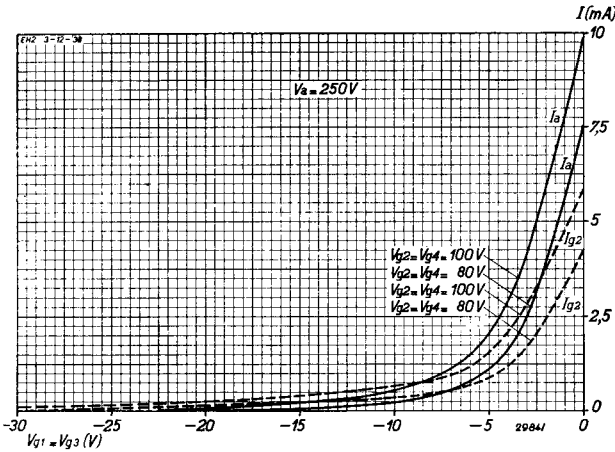


Abb. 8
Anodenstrom und Schirmgitterstrom als Funktion der Spannung an Gitter 1 und 3 bei Verwendung der EH 2 als direkter H.F.- oder Z.F.-Verstärker.

gitter, weil das Gitter 3 auf die Elektronen um das Gitter 1 keine Einwirkung hat. Es besteht somit keine negative Kapazität zwischen Gitter 1 und Gitter 3. Wohl ist eine normale positive Inter Elektrodenkapazität vorhanden, die etwa $0,2 \mu\mu F$ beträgt und bei sehr kurzen Wellen eine Oszillatorspannung über den Eingangskreis

zur Folge hat; aber wenn die Oszillatorfrequenz höher als die Eingangsfrequenz gewählt wird, hat sie keine nachteiligen Folgen.

HEIZDATEN

Heizung: indirekt durch Gleich- oder Wechselstrom, Serien- oder Parallelspeisung.
 Heizspannung $\dots\dots\dots V_f = 6,3 V$
 Heizstrom $\dots\dots\dots I_f = 0,200 A$

KAPAZITÄTEN

- $C_{ag1} < 0,0015 \mu\mu F$
- $C_{g1} = 5 \mu\mu F$
- $C_a = 11 \mu\mu F$
- $C_{g1g3} = 0,2 \mu\mu F$

BETRIEBSDATEN FÜR DIE VERWENDUNG ALS MISCHRÖHRE

Anodenspannung	$V_a = 250 V$	$250 V$
Schirmgitterspannung	$V_{g 2,4} = 100 V$	$80 V$
Ableitwiderstand des Oszillatorgitters	$R_{g3} = 0,5 M\Omega$	$0,5 M\Omega$
Oszillatorspannung am 3. Gitter	$V_{osz} = 14 V(eff)$	$10 V(eff)$
Kathodenwiderstand	$R_k = 530 \Omega$	380Ω
Neg. Gittervorspannung	$V_{g1} = -3 V$	$-25 V$
Anodenstrom	$I_a = 1,85 mA$	$1,8 mA$
Schirmgitterstrom	$I_{g2} + I_{g4} = 3,8 mA$	$3,5 mA$
Mischsteilheit	$S_c = 400 \mu A/V$	$<10 \mu A/V$
Innenwiderstand	$R_i = 2 M\Omega$	$>10 M\Omega$

BETRIEBSDATEN FÜR VERWENDUNG ALS H.F.- ODER Z.F.- VERSTÄRKER

Anodenspannung	$V_a =$	250 V		250 V	
Schirmgitterspannung	$V_{g2} = V_{g4} =$	100 V		80 V	
Kathodenwiderstand	$R_k =$	430 Ω		310 Ω	
Neg. Gittervorspannung	$V_{g1} = V_{g3} =$	-3 V	-25 V	-2 V	-20 V
Anodenstrom	$I_a =$	4,2 mA	—	4 mA	—
Schirmgitterstrom	$I_{g2} + I_{g4} =$	2,8 mA	—	2,5 mA	—
Steilheit	$S =$	1400 $\mu\text{A/V}$	<2 $\mu\text{A/V}$	1400 $\mu\text{A/V}$	<2 $\mu\text{A/V}$
Innenwiderstand	$R_i =$	1 M Ω	>10 M Ω	1 M Ω	>10 M Ω

GRENZDATEN

$V_{a0} =$	max. 550 V	$V_{g1} (I_{g1} = 0,3 \mu\text{A}) =$	max. -1,3 V
$V_a =$	max. 300 V	$V_{g3} (I_{g3} = 0,3 \mu\text{A}) =$	max. -1,3 V
$W_a =$	max. 1,5 W	$R_{g1} = R_{g3} =$	max. 3 M Ω
$V_{g20} = V_{g40} =$	max. 400 V	$I_k =$	max. 10 mA
$V_{g2} = V_{g4} =$	max. 125 V	$V_{fk} =$	max. 5000 Ω
$W_{g2} = W_{g4} =$	max. 0,5 W	$R_{fk} =$	max. 100 V ¹⁾

¹⁾ Gleichsp. oder Effektivwert der Wechselsp.

ANWENDUNG

A. H.F.- oder Z.F.-VERSTÄRKER MIT VERÄNDERLICHER STEILHEIT.

Für die Speisung der Schirmgitter (Gitter 2 und 4) soll vorzugsweise ein Potentiometer verwendet werden. Die Regelung der Steilheit kann am besten mittels gleichzeitiger Steuerung der Gitter 1 und 3 durch dieselbe Regelspannung erfolgen. Wenn mittels eines Abschwächers (Spannungsteilers) das dritte Gitter durch eine kleinere Spannung gesteuert wird als das erste Gitter, wird der Regelbereich länger, aber die Quermodulation bleibt dieselbe, so daß diese Schaltung keine Vorteile bietet.

Die Metallisierung ist gesondert nach außen geführt und muß im allgemeinen mit dem Chassis verbunden werden. Die üblichen Vorkehrungen bezüglich Abschirmung der Zuleitungen und Verlegung der Bedrahtung müssen berücksichtigt und die Speisungszuleitungen durch Filter entkop-

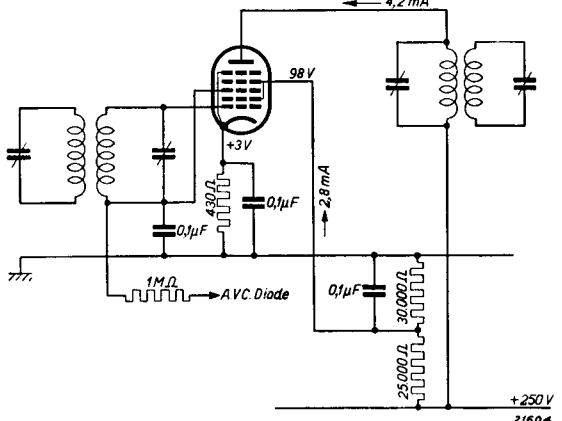


Abb. 9
Prinzipschaltung für die Verwendung der EH 2 als Zwischenfrequenzverstärker, wenn dieselbe Regelspannung den Gittern 1 und 3 zugeführt wird.

pelt werden. Abb. 9 gibt die Prinzipschaltung für die Verwendung der EH 2 als geregelter Z.F.-Verstärker.

B. MODULATORRÖHRE MIT VERÄNDERLICHER MISCHSTELTHEIT.

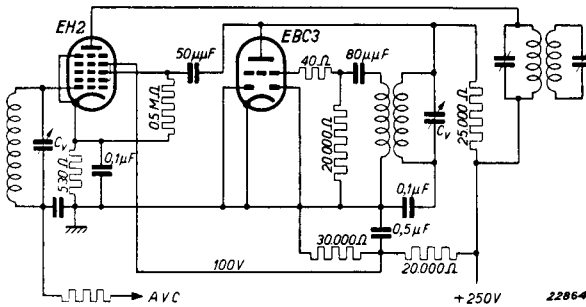


Abb. 10

Prinzipschaltung für die Verwendung der Röhre EH 2 als Mischröhre mit der EBC 3 als Oszillator.

Abbildung 10 zeigt die Prinzipschaltung der Röhre EH 2 als Modulatorröhre mit der EBC 3 als Oszillatorröhre. Die EF 6, als Triode geschaltet, kann eventuell auch als Oszillator benutzt werden.

Diese Schaltung ermöglicht es, bis zu sehr kurzen Wellen (5 m) herunterzugehen. Der abgestimmte Oszillatorkreis wird am besten an die Anode der Oszillatorröhre angeschlossen. Die Kopplung mit dem Gitter 3 der Heptode EH 2 findet über einen kleinen Kondensator von 20 bis 50 μF statt (der letztere Wert ist

für alle Wellenlängen am besten geeignet). Für den Wellenbereich 5—12 m kann die Oszillatortspule aus 2 mm dickem Emailedraht (Kupfer), ca. 4,5 Windungen von etwa 10 mm Innendurchmesser, dicht gewickelt ohne Kern, bestehen. Es ist wichtig, dafür keinen verzinnnten Montagedraht zu verwenden und die Verbindungen der Kreisspule mit dem Abstimmkondensator möglichst kurz zu halten. Die Rückkopplungsspule soll ebenfalls aus 4,5 Windungen von seideisoliertem Draht, ca. 0,1 mm dick und direkt auf die Kreisspule gewickelt, bestehen. Der Serienwiderstand von 40 Ω in der Gitterzuleitung der Oszillatorröhre dient dazu, das Überspringen am kurzwelligen Ende des Bereiches zu verhüten.

Bei Verwendung der EF 6 als Oszillator ist die Oszillatorspannung etwas größer. Im Kurzwellenbereich soll, im Gegensatz zu den Verhältnissen bei der Oktode (z.B. EK 2), die Oszillatorfrequenz höher als die Eingangsfrequenz gewählt werden, also genau wie in den Mittel- und Langwellenbereichen üblich. Die übriggebliebene Kopplung durch die Kapazität zwischen g_1 und g_3 hat dann eine Spannung von der Oszillatorfrequenz über den Eingangskreis zur Folge, die eine solche Phase hat, daß sie die Tendenz hat, die Mischverstärkung zu vergrößern. Im nicht geregelten Zustand muß das Gitter 1 eine negative Gittervorspannung von -2 Volt bei einer Spannung von 80 V an den Schirmgittern 2 und 4 und eine solche von -3 Volt bei einer Schirmgitterspannung von 100 Volt erhalten. Die Regelspannung der automatischen Lautstärkeregelung wird in dem Falle nur dem ersten Gitter zugeführt. Die beiden Schirmgitter 2 und 4 müssen über ein reichlich bemessenes Potentiometer gespeist werden.