

RADAR C.R. TUBE with round metal-backed 31 cm (12") screen, magnetic deflection and low voltage electrostatic focusing

TUBE RADAR A RAYONS CATHODIQUES avec écran aluminisé rond d'un diamètre de 31 cm (12"), déflexion magnétique et concentration électrostatique à basse tension

RADAR-KATODENSTRAHLRÖHRE mit einem runden metall-hinterlegten Schirm mit einem Durchmesser von 31 cm (12"), magnetischer Ablenkung und elektrostatischer Fokussierung mit niedriger Spannung

Heating : indirect by A.C. or D.C. series or parallel supply

Chauffage: indirect par C.A. ou C.C. alimentation série ou parallèle

$V_f = 6,3 \text{ V}$

$I_f = 300 \text{ mA}$

Heizung : indirekt durch Wechsel- oder Gleichstrom; Serien- oder Parallelspeisung

Capacitances

Capacités

Kapazitäten

$C_g < 8 \text{ pF}$

$C_k < 8 \text{ pF}$

$C(a,g3,g5)_m = 1200 \text{ pF}$

Screen

Ecran

Schirm

L-phosphor, metal-backed, clear glas

Phosphore L, aluminisé, verre claire

L-Phosphor, metallhinterlegt, Klarglas

Fluorescence: orange with orange afterglow

Fluorescence : orange avec phosphorescence orange

Fluoreszenz : orange mit orangefarbiger

Nachleuchtung

Persistence long

Persistence longue

Nachleuchtdauer lang

Useful diameter

Diamètre utile 265 mm

Nutzbarer Durchmesser

For curves of the screen properties see front of this section
Pour les courbes caractéristiques de l'écran voir en tête de ce chapitre

Für die Kennlinien der Schirmeigenschaften siehe am Anfang dieses Abschnitts

RADAR C.R. TUBE with round metal-backed 31 cm (12") screen, magnetic deflection and low voltage electrostatic focusing

TUBE RADAR A RAYONS CATHODIQUES avec écran aluminisé rond d'un diamètre de 31 cm (12"), déflexion magnétique et concentration électrostatique à basse tension

RADAR-KATODENSTRAHLRÖHRE mit einem runden metall-hinterlegten Schirm mit einem Durchmesser von 31 cm (12"), magnetischer Ablenkung und elektrostatischer Fokussierung mit niedriger Spannung

Heating : indirect by A.C. or D.C. series or parallel supply

Chauffage: indirect par C.A. ou C.C. alimentation série ou parallèle

$V_f = 6,3 \text{ V}$

$I_f = 300 \text{ mA}$

Heizung : indirekt durch Wechsel- oder Gleichstrom; Serien- oder Parallelspeisung

Capacitances

Capacités

Kapazitäten

$C_g < 8 \text{ pF}$

$C_k < 8 \text{ pF}$

$C(a, g_3, g_5)_m = 1200 \text{ pF}$

Screen

Ecran

Schirm

L-phosphor, metal-backed, clear glas

Phosphore L, aluminisé, verre claire

L-Phosphor, metallhinterlegt, Klarglas

Fluorescence: orange with orange afterglow

Fluorescence : orange avec phosphorescence orange

Fluoreszenz : orange mit orangefarbiger Nachleuchtung

Persistence long

Persistence longue

Nachleuchtdauer lang

Useful diameter

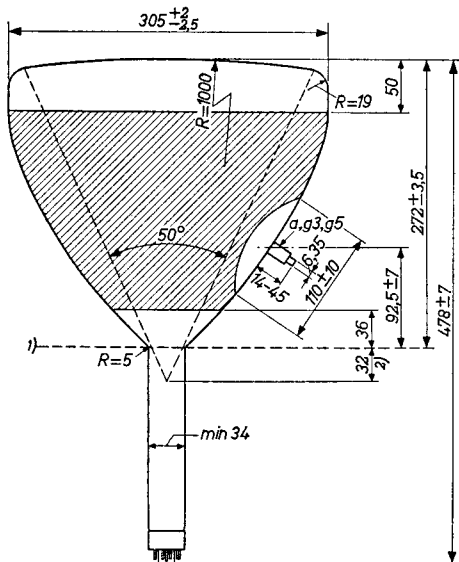
Diamètre utile 265 mm

Nutzbarer Durchmesser

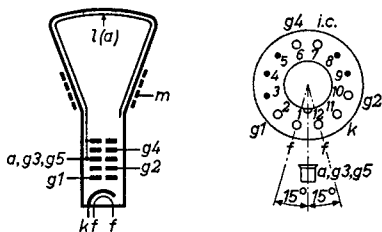
For curves of the screen properties see front of this section
Pour les courbes caractéristiques de l'écran voir en tête de ce chapitre

Für die Kennlinien der Schirmeigenschaften siehe am Anfang dieses Abschnitts

Dimensions in mm
 Dimensions en mm
 Abmessungen in mm



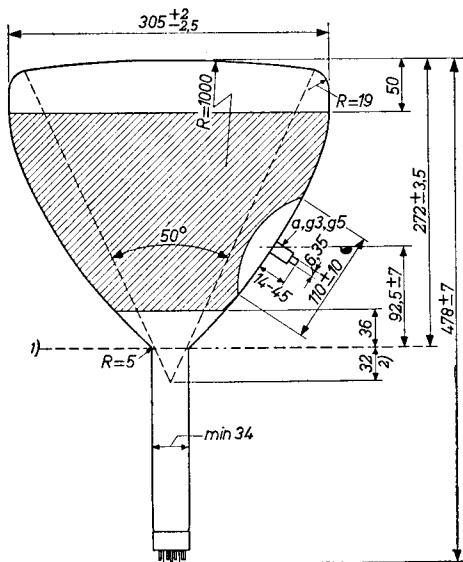
Base, culot, Sockel: DUODECAL 7-p



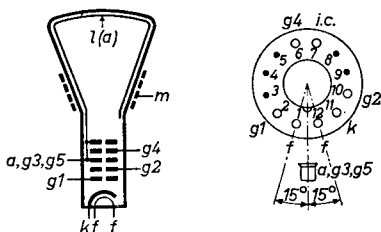
¹⁾²⁾ See page 3; voir page 3; siehe Seite 3

AL 31-10**PHILIPS**

Dimensions in mm
 Dimensions en mm
 Abmessungen in mm

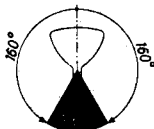


Base, culot, Sockel: DUODECAL 7-p



1) 2) See page 3; voir page 3; siehe Seite 3

Mounting position:
Montage :
Einbau :



Deflection
Déviation
Ablenkung

double magnetic
magnétique double
doppel-magnetisch

Focusing
Concentration
Fokussierung

Low voltage electrostatic
Electrostatique à basse tension
Elektrostatisch mit niedriger
Spannung

Operating characteristics
Caractéristiques d'utilisation
Betriebsdaten

$V_{a, \text{e}3, \text{e}5}$	=	12 kV
V_{g2}	=	300 V
V_{g4}	=	-200/+200 V ³⁾
I_{g4}	=	-15/+15 μA
V_{g1}	=	-30/-70 V ⁴⁾

¹⁾ Reference line, determined by the point at which a ring gauge of 36 mm diameter is stopped

Ligne de référence, déterminée par le point où une calibre cylindrique d'un diamètre de 36 mm bûte contre le cône

Bezugslinie, bestimmt durch den Berührungspunkt einer zylindrische Lehre mit einem Durchmesser von 36 mm und dem Konus

²⁾ Distance from reference line to effective centre of deflection

Distance de la ligne de référence au centre de déviation effectif

Abstand der Bezugslinie bis zum effektiven Mittelpunkt der Ablenkung

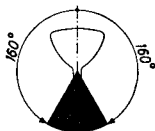
⁴⁾ Limits of negative grid No.1 voltage for visual extinction of the undeflected focused spot. Please refer also to p.B

Limites de la tension de la grille 1 pour l'extinction visuelle du spot lumineux concentré non-dévié. Voir aussi p.B

Grenzwerte der negativen Spannung am Gitter 1 für optische Löschung des nicht-abgelenkten fokussierten Leuchtpunktes
Siehe auch Seite B

³⁾ See page 4; voir page 4; siehe Seite 4

Mounting position:
Montage :
Einbau :



Deflection
Déviation
Ablenkung

double magnetic
magnétique double
doppel-magnetisch

Focusing
Concentration
Fokussierung

Low voltage electrostatic
Electrostatique à basse tension
Elektrostatisch mit niedriger
Spannung

Operating characteristics
Caractéristiques d'utilisation
Betriebsdaten

$V_{a,g3,g5}$	=	12 kV
V_{g2}	=	300 V
V_{g4}	=	-200/+200 V ³⁾
I_{g4}	=	-15/+15 μ A
V_{g1}	=	-30/-70 V ⁴⁾

¹⁾ Reference line, determined by the point at which a ring gauge of 36 mm diameter is stopped

Ligne de référence, déterminée par le point où une calibre cylindrique d'un diamètre de 36 mm bûte contre le cône
Bezugslinie, bestimmt durch den Berührungspunkt einer zylindrischen Lehre mit einem Durchmesser von 36 mm und dem Konus

²⁾ Distance from reference line to effective centre of deflection

Distance de la ligne de référence au centre de déviation effectif
Abstand der Bezugslinie bis zum effektiven Mittelpunkt der Ablenkung

⁴⁾ Limits of negative grid No.1 voltage for visual extinction of the undeflected focused spot. Please refer also to p.B
Limites de la tension de la grille 1 pour l'extinction visuelle du spot lumineux concentré non-dévié. Voir aussi p.B
Grenzwerte der negativen Spannung am Gitter 1 für optische Löschung des nicht-abgelenkten fokussierten Leuchtpunktes
Siehe auch Seite B

³⁾ See page 4; voir page 4; siehe Seite 4

Limiting values (ABSOLUTE LIMITS)
 Caractéristiques limites (VALEURS ABSOLUES)
 Grenzdaten (ABSOLUTE WERTE)

$V_{a,g3,g5}$	= max.	14 kV
$V_{a,g3,g5}$	= min.	8 kV
+Vg4	= max.	500 V
-Vg4	= max.	500 V
Vg2	= max.	500 V
Vg2	= min.	200 V
-Vg1	= max.	200 V
-Vg1	= min.	1 V
V_{kf} (k pos.; f neg.)	= max.	150 V
V_{kf} (k neg.; f pos.)	= max.	150 V

Max. circuit values

Valeurs maximum des éléments du montage

Max. Werte der Schaltungsteile

R_{kf}	= max.	5)
R_{g1}	= max.	1,5 M Ω

3) With the small change in focus spot size with variation of focus voltage the limit of -200 to +200 V is such that an acceptable focus quality is obtained within this range. If it is required to pass through the point of focus a voltage of at least -300 to +300 V will be required.
 Avec la petite variation du diamètre du spot à une réglage de la tension de concentration, la limite de -200 à +200 V est telle qu'on obtient un qualité acceptable du foyer dans cette gamme. Si l'on désire dépasser le point du foyer, une tension d'au moins -300 à +300 V sera nécessaire

Da der Leuchtfleckdurchmesser sich nur wenig ändert bei Regelung der Fokussierungsspannung, ist der gegebenen Regelbereich von -200 bis +200 V derartig dass sich bei diesem Regelbereich ein akzeptabler Fokus ergibt. Wünscht man durch den Fokussierungspunkt hindurch zu gehen, so ist eine Spannung von mindestens -300 bis +300 V erforderlichlich

5) When the heater is supplied from a separate transformer R_{kf} = max. 1 M Ω . When the heater is in a series chain or earthed, Z_k (f = 50 c/s) = max. 0.1 M Ω
 Quand le filament est alimenté par un transformateur séparé R_{kf} = max. 1 M Ω . Quand le filament est connecté dans une chaîne série ou est mis à la terre, Z_k (f=50 Hz) = max. 0,1 M Ω
 Wenn der Heizfaden von einem separaten Transformator gespeist wird, ist R_{kf} = max. 1 M Ω . Wenn der Heizfaden in einer Serienkette aufgenommen oder geerdet ist, ist Z_k (f = 50 Hz) = max. 0,1 M Ω

Limiting values (ABSOLUTE LIMITS)
 Caractéristiques limites (VALEURS ABSOLUES)
 Grenzdaten (ABSOLUTE WERTE)

$V_{a, g3, g5}$	= max.	14 kV
$V_{a, g3, g5}$	= min.	8 kV
+V _{g4}	= max.	500 V
-V _{g4}	= max.	500 V
V _{g2}	= max.	500 V
V _{g2}	= min.	200 V
-V _{g1}	= max.	200 V
-V _{g1}	= min.	1 V
V _{kf} (k pos.; f neg.)	= max.	150 V
V _{kf} (k neg.; f pos.)	= max.	150 V

Max. circuit values

Valeurs maximum des éléments du montage

Max. Werte der Schaltungsteile

R_{kf}	= max.	5)
R_{g1}	= max.	1,5 MΩ

3) With the small change in focus spot size with variation of focus voltage the limit of -200 to +200 V is such that an acceptable focus quality is obtained within this range. If it is required to pass through the point of focus a voltage of at least -300 to +300 V will be required. Avec la petite variation du diamètre du spot à une réglage de la tension de concentration, la limite de -200 à +200 V est telle qu'on obtient un qualité acceptable du foyer dans cette gamme. Si l'on désire dépasser le point du foyer, une tension d'au moins -300 à +300 V sera nécessaire.

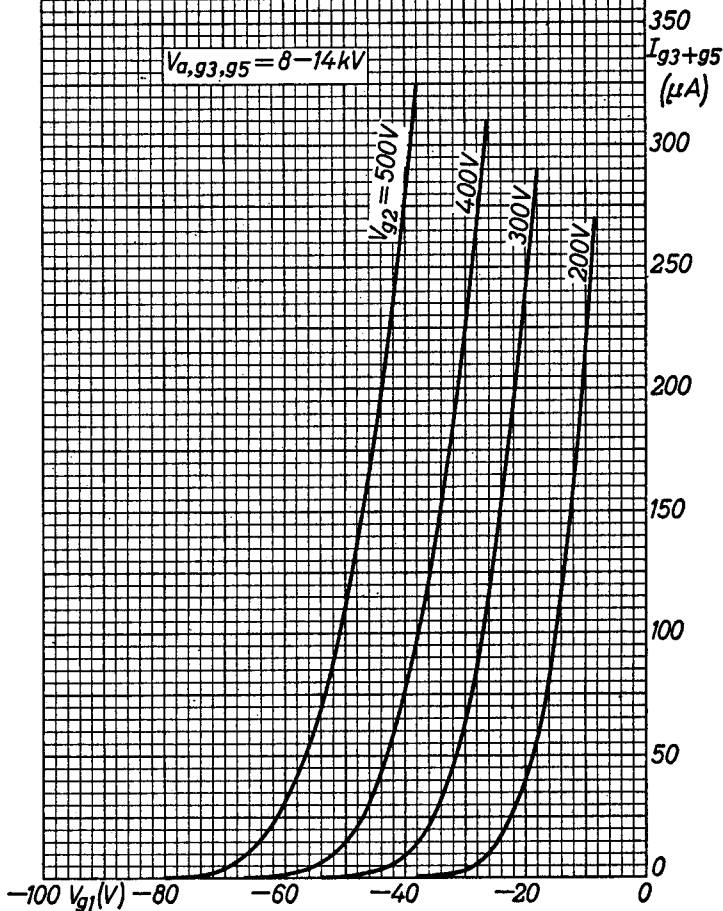
Da der Leuchtfleckdurchmesser sich nur wenig ändert bei Regelung der Fokussierungsspannung, ist der gegebenen Regelbereich von -200 bis +200 V derartig dass sich bei diesem Regelbereich ein akzeptabler Fokus ergibt. Wünscht man durch den Fokussierungspunkt hindurch zu gehen, so ist eine Spannung von mindestens -300 bis +300 V erforderlich.

5) When the heater is supplied from a separate transformer $R_{kf} = \text{max. } 1 \text{ M}\Omega$. When the heater is in a series chain or earthed, Z_k ($f = 50 \text{ c/s}$) = max. $0,1 \text{ M}\Omega$.

Quand le filament est alimenté par un transformateur séparé $R_{kf} = \text{max. } 1 \text{ M}\Omega$. Quand le filament est connecté dans une chaîne série ou est mis à la terre, Z_k ($f = 50 \text{ Hz}$) = max. $0,1 \text{ M}\Omega$. Wenn der Heizfaden von einem separaten Transformator gespeist wird, ist $R_{kf} = \text{max. } 1 \text{ M}\Omega$. Wenn der Heizfaden in einer Serienkette aufgenommen oder geerdet ist, ist Z_k ($f = 50 \text{ Hz}$) = max. $0,1 \text{ M}\Omega$.

7R05359

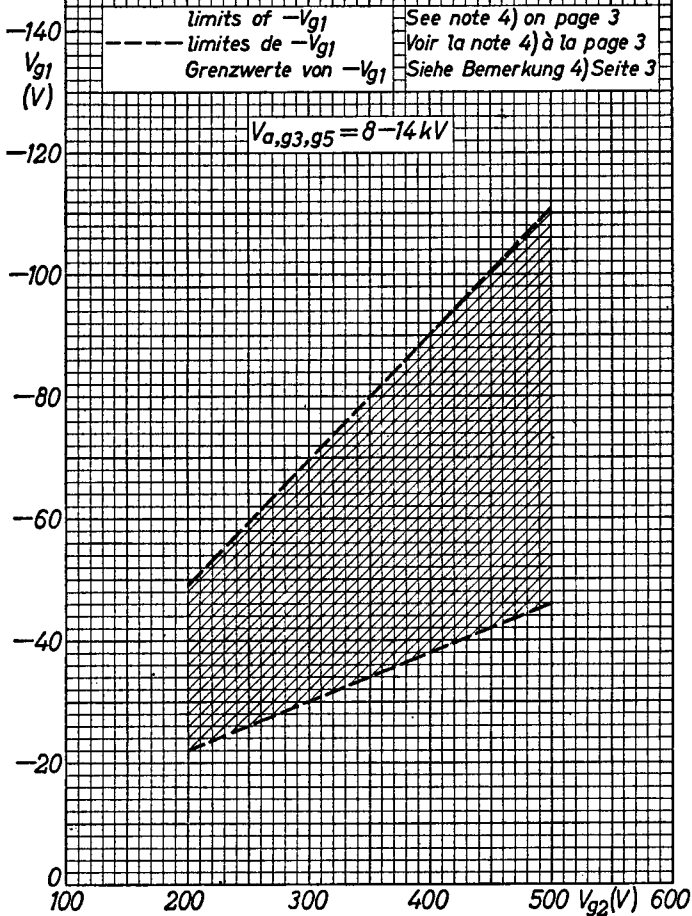
AF31-10/AL31-10 12-2-'57



AL 31-10**PHILIPS**

7R05360

AF 31-10/AL 31-10 12-2-'57



PHILIPS

*Electronic
Tube*

HANDBOOK

	AL31-10	
page	sheet	date
1	1	1957.03.03
2	1	1959.04.04
3	2	1957.03.03
4	2	1959.04.04
5	3	1957.03.03
6	3	1959.04.04
7	4	1957.03.03
8	4	1959.04.04
9	A	1957.03.03
10	B	1957.03.03
11	FP	2000.03.06