

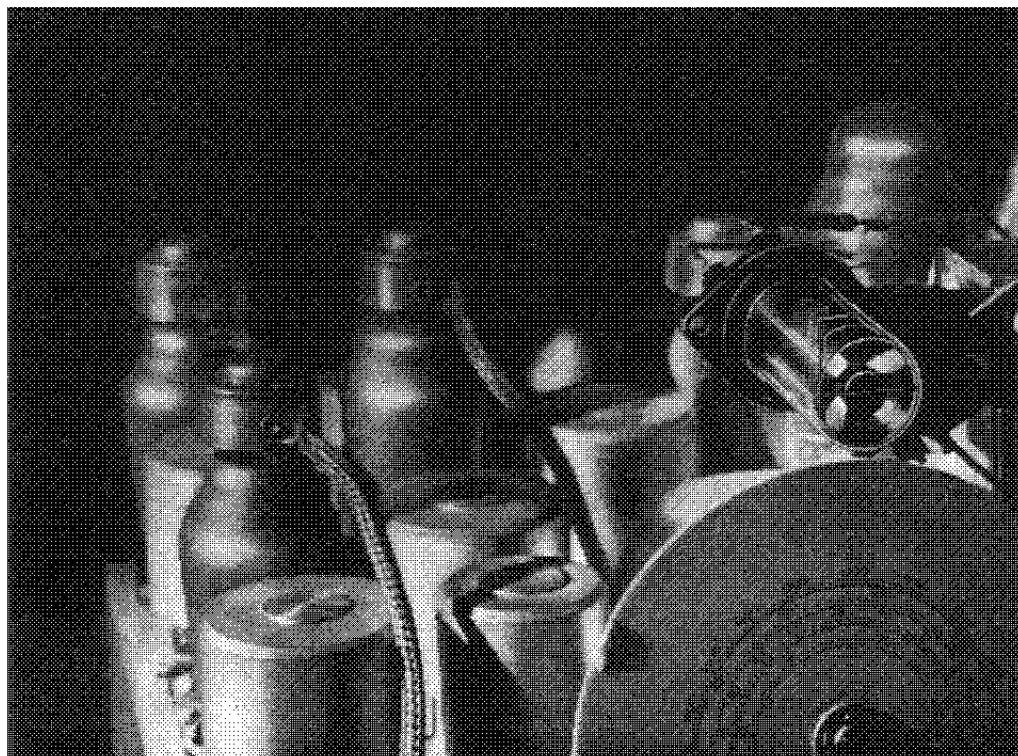


Le trèfle cathodique, 4678

Le trèfle cathodique 4678¹⁾ permet le contrôle exact et sans inertie de l'accord de l'appareil récepteur sur la station désirée. Tous les récepteurs modernes à partir d'un certain prix sont actuellement munis d'un système d'accord visuel. C'est ainsi qu'on connaît déjà l'indicateur à ombre qui permet de contrôler l'accord au moyen d'une ombre de largeur variable produite sur un verre dépoli. Cette ombre est obtenue au moyen d'une petite lame mobile qui interrompt le faisceau lumineux d'une ampoule de lampe de poche, le mouvement est commandé par l'équipage d'un milliampèremètre, monté dans le circuit d'anode d'une sélectode, influencée par le réglage automatique. On connaît aussi des tubes au néon, dans lesquels une colonne lumineuse de longueur variable permet de contrôler l'accord. Ces types d'indicateur d'accord présentent tous leurs inconvénients. L'indicateur à ombre n'est pas dénué d'inertie par exemple, ce qui rend l'accord plus difficile; le tube à néon présente les inconvénients connus des lampes à luminescence.

Le nouveau type d'indicateur visuel d'accord que nous décrivons ci-dessous: le trèfle cathodique, est exempt de ces inconvénients. Son montage est très simple et ne demande que peu d'éléments. La croix lumineuse variable qui apparaît est attrayante pour le sans-filiste et l'acheteur d'un nouvel appareil la remarquera de suite. Cet argument important le décidera immédiatement à acquérir l'appareil qui en est équipé.

L'indicateur visuel d'accord 4678 est établi d'après les principes des tubes à

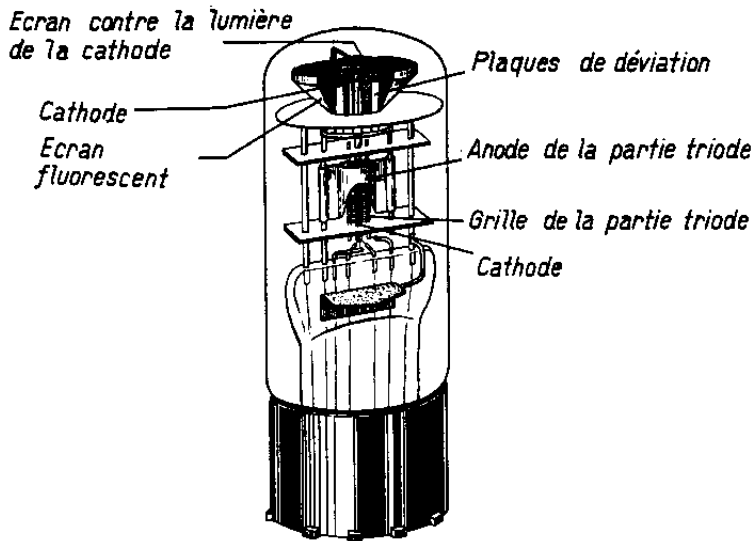


Le trèfle cathodique constitue le moyen idéal pour contrôler l'accord exact du récepteur sur l'émission désirée.

Fig. 1

¹⁾ La nouvelle appellation du trèfle cathodique 4678 est EM 1.

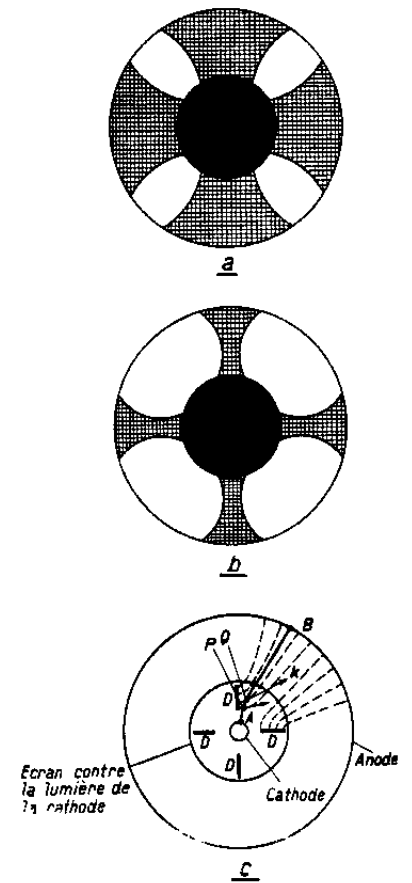
rayons cathodiques à vide poussé, il est par conséquent, comme nous l'indiquions, parfaitement exempt d'inertie et ses propriétés sont parfaitement constantes. Le trèfle cathodique consiste en une partie indicatrice proprement dite qui comporte une cathode, une anode ou écran et quatre petites plaques de déviation seulement (voir aussi fig. 2). L'anode est en forme de cône et la surface intérieure est recouverte d'une couche de matière fluorescente. L'anode (ou écran) en forme de cône permet d'observer la luminescence de l'écran à travers le sommet du



Construction du trèfle cathodique. Il comporte une partie inférieure amplificatrice triode, qui transforme les variations de tension négative du système de C.A.V. en variations de tension plus élevée et une partie supérieure: tube à rayons cathodiques, qui rend les variations visibles au moyen d'une luminescence variable venant recouvrir l'écran fluorescent.

Fig. 2

tube. On placera donc le tube de telle sorte que le sommet soit seul visible au moyen d'une ouverture pratiquée sur le panneau du récepteur. La surface variable des 4 taches lumineuses sur l'écran permet de contrôler l'accord exact. Ces taches lumineuses forment une croix dont la forme rappelle celle du trèfle à 4 feuilles d'où le nom de trèfle cathodique. On trouve les 4 plaques de déviation disposées radialement entre la cathode et l'anode. Elles influencent le passage des électrons et ceux-ci se trouvent ainsi déviés sur leur parcours de la cathode vers l'anode. Cette déviation est directement proportionnelle à la différence de potentiel entre l'anode et les plaques de déviation. Le potentiel des plaques de déviation est positif et variable entre la tension maximum de l'anode (250 V) et une tension plus basse: 10 V. Par suite de l'influence déviatrice des quatre plaques on obtient derrière celles-ci sur l'écran quatre ombres dont la largeur varie avec précision. Lorsque la différence de potentiel augmente, la déviation et, par conséquent, la largeur des ombres s'accroît aussi. La



- Forme de la luminescence sur l'écran fluorescent pour une faible polarisation négative de la grille de la partie triode.
- Forme de la luminescence sur l'écran fluorescent pour une polarisation négative plus forte de la grille de la partie triode.
- Représentation schématique de la disposition des électrodes dans la partie: tube à rayons cathodiques. Entre les plaques de déviation D et l'anode A , il se forme un champ électrostatique qui fait dévier les électrons qui vont de la cathode à l'anode. Les lignes de forces dessinées ne correspondent qu'approximativement à la distribution réelle des champs dans le tube.

Fig. 3



figure 3a indique de quelle façon l'écran se recouvre de lumière lorsque les déviations sont fortes, et la figure 3b, lorsque les déviations sont petites.

Le plus simple est de se représenter le mode de fonctionnement de ce tube au moyen de la figure 3c. Cette figure représente l'anode (ou écran) comme la coupe d'un cylindre, elle entoure la cathode concentriquement. Entre ces deux électrodes on remarque les 4 plaques de déviation D qui se trouvent disposées radialement. Si ces plaques ont une tension inférieure à celle de l'anode on obtient, entre les plaques D et l'anode, des champs électrostatiques dont les lignes de forces ont à peu près la direction indiquée par les lignes en pointillé. Un électron quittant la cathode au point A par exemple, et arrivé au point P , subit de la force K une déviation. L'électron décrit, sous l'action des forces déviateuses, dans le champ électrostatique, une trajectoire incurvée, pour arriver finalement sur l'anode au point d'impact B . Lorsque la différence de potentiel est grande l'intensité du champ est importante. La déviation est alors prononcée et les ombres derrière les plaques deviennent larges en proportion. Si la différence de potentiel est zéro, aucune déviation n'a lieu, au contraire, les plaques, au lieu de repousser les électrons exercent une attraction sur ceux-ci, d'où il résulte une luminescence de la surface totale de l'anode. Nous remarquons encore qu'en réalité le tracé des lignes de forces ne se présente pas d'une façon aussi simple que nous l'indiquons dans la figure 3c. Nous n'avons pas tenu compte, dans cette figure, d'autres facteurs et notamment du champ entre les plaques et la cathode. Cette figure simplifie assez bien l'explication du mode de fonctionnement.

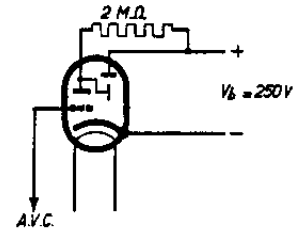
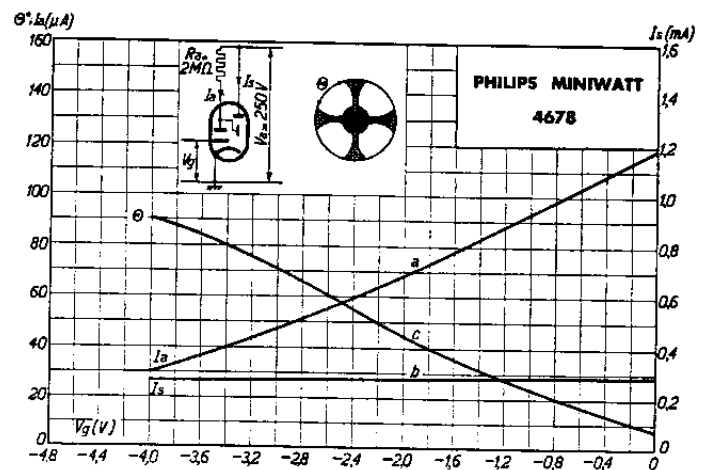


Fig. 4

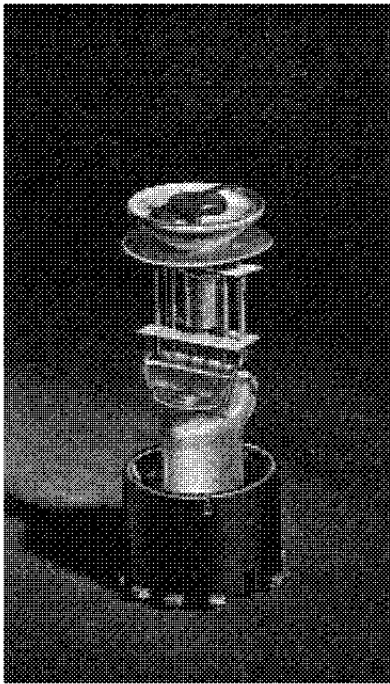
Généralement on utilise la tension régulatrice du C.A.V. pour commander le système d'accord visuel. Cette tension est maximum lorsque le milieu de la courbe de résonance de l'appareil correspond à la fréquence de l'onde porteuse de la station désirée et elle diminue si l'on désaccorde l'appareil dans les deux sens. Cette tension régulatrice variable sera appliquée à la grille d'un système amplificateur à trois électrodes, qui se trouve dans l'ampoule même du trèfle cathodique. La figure 2 montre aussi cette partie triode.

L'anode de la triode est reliée directement aux 4 plaques de déviation. Cette anode sera alimentée, comme la figure 4 l'indique, par l'intermédiaire d'une résistance de 2 mégohms à partir de la source de tension continue de l'appareil récepteur;



Courbe a: Courant d'anode de la partie triode en fonction de la tension négative de la grille pour une tension d'alimentation de 250 volts et une résistance de couplage de 2 mégohms.
 Courbe b: Courant de l'écran fluorescent en fonction de la tension négative sur la grille de la partie triode.
 Courbe c: Angle lumineux, mesuré sur le bord de l'écran fluorescent, en fonction de la tension négative sur la grille de la partie triode.

Fig. 5



Construction intérieure du tréfle cathodique.
Fig. 6

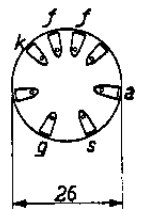
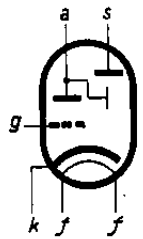
du tube, au moyen d'une coupelle noire. On évite ainsi que la cathode, qui fonctionne au rouge, gêne l'observation de l'écran fluorescent. Cette figure montre en même temps la liaison directe entre l'anode de la partie triode et les 4 plaques de déviation.

La cathode se compose d'un petit tube recouvert d'une couche active pour la partie triode et d'une autre couche pour la partie à rayons cathodiques. Elle a un temps de chauffage très court, 15 secondes environ, de sorte que ce tube est prêt à fonctionner en même temps que les autres tubes après l'enclenchement de l'appareil.

La figure 5 indique encore quelques courbes, pour illustrer le mode de fonctionnement de ce tube. La courbe „a” donne la caractéristique dynamique I_a/V_g de la partie triode dont la pente est de l'ordre de 0,65 mA/V, la résistance interne de 100.000 ohms et le coefficient d'amplification de 65. La tension d'alimentation est de 250 volts et la résistance extérieure d'anode de 2 mégohms. Cette courbe dynamique étant pratiquement droite, l'angle θ , qui constitue le guide de largeur des traits lumineux (voir fig. 5), augmente proportionnellement avec la polarisation négative. Si l'on suppose une augmentation linéaire de la tension régulatrice avec le signal sur la détectrice, l'angle θ augmente proportionnellement au signal sur la détectrice. On obtient ainsi l'avantage d'avoir, pour un désaccord donné, une plus forte modification de θ dans le cas de signaux forts que dans le cas de signaux faibles. Il en résulte que l'accord visuel est plus facile pour les signaux forts, pour lesquels celui-ci a le plus d'im-

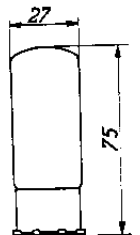
l'anode ou écran de la partie: tube à rayons cathodiques sera connectée directement à cette source. Par suite de variation de la tension négative de la triode, une modification de la chute de tension a lieu dans la résistance extérieure d'anode. Lorsque la tension négative fournie par le système de C.A.V. est faible, le courant d'anode est élevé, donc la chute de tension dans la résistance est forte également. Dans ce cas nous observerons en même temps de grandes déviations dans la partie tube à rayons cathodiques de sorte que les traits lumineux sur l'écran deviendront étroits (voir figure 3a). Lorsque la tension régulatrice devient maximum par suite de l'accord de l'appareil sur une station, ceci correspond au milieu de la bande des fréquences de ce dernier. Le courant d'anode et les déviations par les plaques seront au minimum. Les traits lumineux doivent donc présenter leur largeur maximum au moment de l'accord exact. La figure 4 indique la disposition schématique des électrodes. La résistance de couplage a une valeur de 2 mégohms.

La construction du tube est retracée sur la figure 2. La partie triode a été disposée en bas, la partie à rayons cathodiques en haut. Les deux systèmes utilisent la même cathode. Cette cathode a été rendue invisible depuis le sommet



Disposition des électrodes et connexions du culot.

Fig. 7



Encombrement du tréfle cathodique 4678.

Fig. 8



portance, que pour les signaux faibles. Dans le cas d'un réglage automatique différé la tension régulatrice n'augmente pas proportionnellement au signal sur la détectrice. Alors, pour des signaux qui ont juste mis en action la régulation on obtient, pour le même désaccord, une variation proportionnellement beaucoup plus grande de la tension régulatrice que pour des signaux forts, l'accord exact est donc encore bien plus facile.

Il est évident que l'accord visuel fonctionnera dans le cas du retard du système de C.A.V. seulement après que le réglage a commencé à fonctionner. Pour des signaux faibles l'accord visuel ne sera donc pas utile.

L'angle lumineux, mesuré au bord de l'écran fluorescent (voir fig. 5) varie entre 10° pour une polarisation de 0 volt sur la grille et 90° pour une polarisation maximum de -4 volts.

Le type 4678 a été étudié pour les récepteurs à courant alternatif dont l'enroulement de chauffage donne 6,3 volts. Ce modèle fonctionne sur une tension d'alimentation normale de 250 volts de tension anodique. Sa puissance de chauffage est aussi réduite que celle des autres tubes de cette série. Sa présentation correspond à celle des „Miniwatt" série rouge. Seul le sommet reste transparent.

Caractéristiques de chauffage

Chauffage indirect par courant alternatif ou continu, alimentation en parallèle.

Tension de chauffage	$V_f = 6,3 \text{ V}$
Courant de chauffage	$I_f = 0,2 \text{ A}$

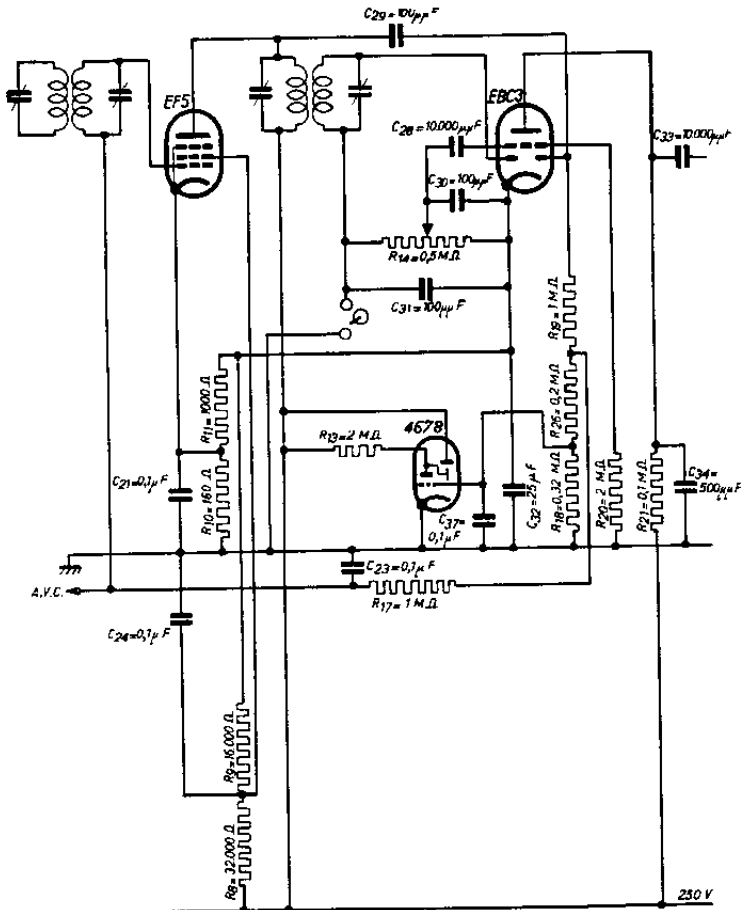
Caractéristiques de service

Tension sur l'écran et sur la résistance en série dans l'anode	$V_b = 250 \text{ V}$
Résistance en série dans l'anode de la triode	$R_a = 2 \text{ M}\Omega$
Courant d'anode pour $V_g = 0 \text{ V}$	$I_a = 120 \mu\text{A}$
Courant d'anode pour $V_g = -4 \text{ V}$	$I_a = 30 \mu\text{A}$
Courant d'écran lumineux pour $V_g = 0 \text{ V}$	$I_s = 0,28 \text{ mA}$
Courant d'écran lumineux pour $V_g = -4 \text{ V}$	$I_s = 0,26 \text{ mA}$
Angle lumineux mesuré sur le bord de l'écran ($V_g = 0 \text{ V}$)	$\theta = 10^\circ$
Angle lumineux mesuré sur le bord de l'écran ($V_g = -4 \text{ V}$)	$\theta = 90^\circ$

Limites fixées pour les caractéristiques

$V_{ao \text{ max}} = 550 \text{ V}$	$V_{ik \text{ max}} = 50 \text{ V}$
$V_a \text{ max} = 250 \text{ V}$	$R_{ik \text{ max}} = 5000 \Omega^1)$
$V_{so \text{ max}} = 550 \text{ V}$	$R_g \text{ max} = 2,5 \text{ M}\Omega$
$V_s \text{ max} = 250 \text{ V}$	

¹⁾ Si l'on utilise une résistance cathodique, une résistance de moins de 1000Ω sera découplée par un condensateur d'au moins $0,05 \mu\text{F}$ et une résistance plus grande que 1000Ω par un condensateur d'au moins $1 \mu\text{F}$.

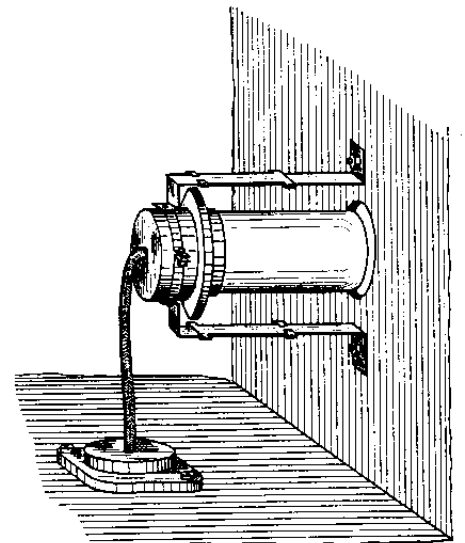


Montage du trèfle cathodique 4678 dans un récepteur sur alternatif avec réglage automatique différé. La tension régulatrice appliquée aux grilles des lampes réglées est réduite au moyen du diviseur de tension $R_{18} R_{26}$ pour le trèfle cathodique afin d'obtenir une plage de réglage correcte pour ce dernier.

Fig. 9

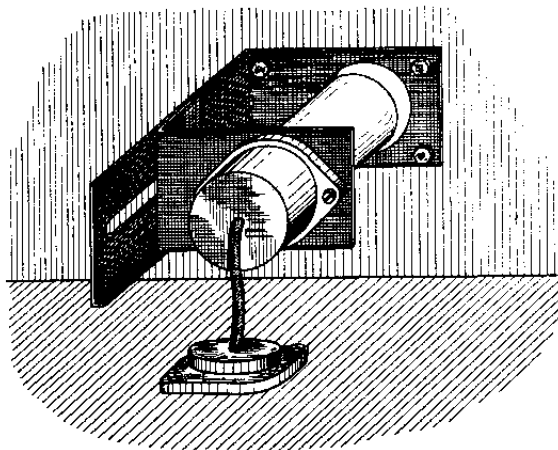
Utilisation

L'indicateur visuel 4678 peut être utilisé avec avantage dans tout appareil récepteur alternatif où l'on a prévu un réglage automatique de volume sonore. Le montage et le schéma des connexions sont très simples. La figure 9 indique une partie du schéma d'un récepteur sur alternatif comportant ce trèfle cathodique 4678. D'une manière générale le montage ne demande que



Exemple de montage du trèfle cathodique dans un récepteur. Pour interchanger ce tube on fait glisser le support en arrière.

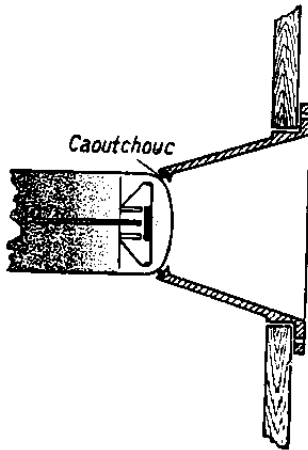
Fig. 10



Un autre exemple de montage du trèfle cathodique.

Fig. 11

quelques résistances et condensateurs ainsi qu'un support de lampe standard type P. Dans le schéma de la figure 9, la tension régulatrice différée produite par la deuxième diode de la EBC 3 est réduite par le diviseur de tension $R_{18} R_{26}$ et elle est appliquée ensuite à la grille du trèfle cathodique. La tension de l'écran et de l'anode est prise directement sur la source de haute tension qui donne 250 volts. Si cette source fournit une tension plus élevée que 250 volts, cette tension devra être réduite à 250 volts au moyen d'un système diviseur de tension pour l'alimentation du trèfle cathodique.



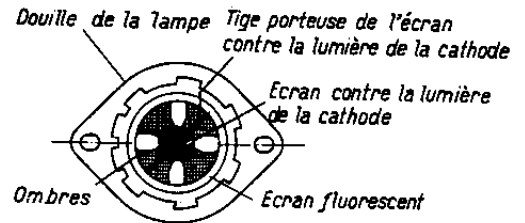
Enjoliveur encadrant le trou sur l'ébénisterie. L'espace obscur devant l'écran fluorescent facilite considérablement l'observation.

Fig. 12

Le courant potentiométrique de ce système peut avoir une valeur de 1 mA, par exemple, puisque ce tube ne prend qu'un courant très faible. On veillera à ce que la tension sur l'écran ne dépasse jamais la valeur de 250 volts.

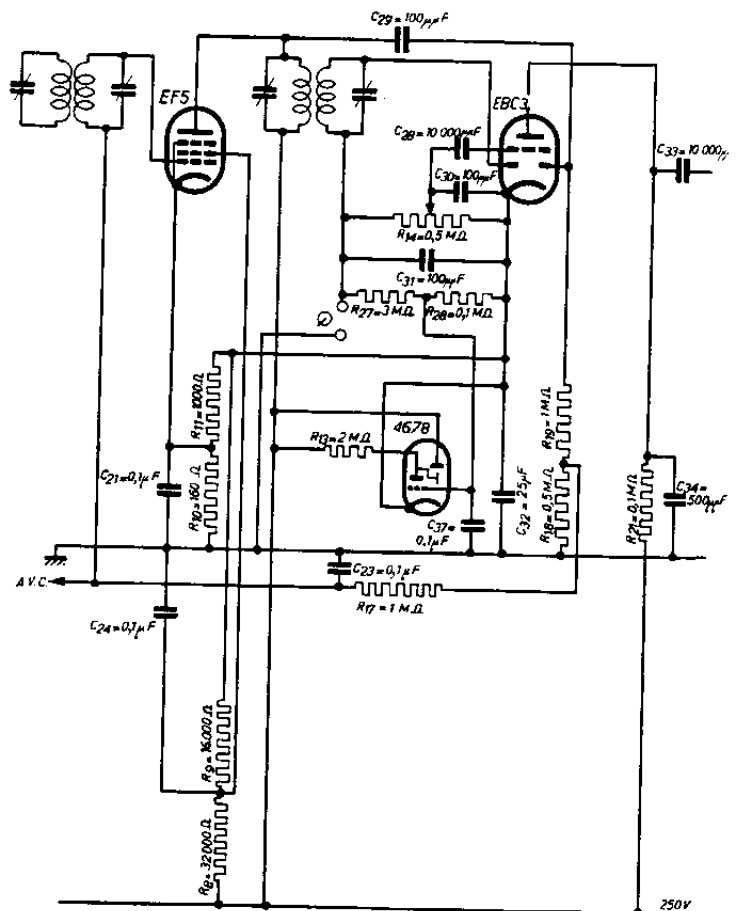
On peut obtenir aussi la tension régulatrice pour le trèfle cathodique à partir de la diode détectrice comme l'indique la figure 14. Il peut arriver qu'on désire aussi l'accord visuel pour les signaux qui sont en dessous du niveau de retard du C.A.V. On a alors l'avantage d'une chute plus rapide de la tension régulatrice, puisqu'on prend la tension de signal pour la diode détectrice sur le secondaire et celle pour la diode régulatrice généralement sur le primaire du filtre de bande M.F. qui précède les diodes.

Cette possibilité de commander l'indicateur visuel par la tension régulatrice obtenue à partir de la détectrice n'existe pas



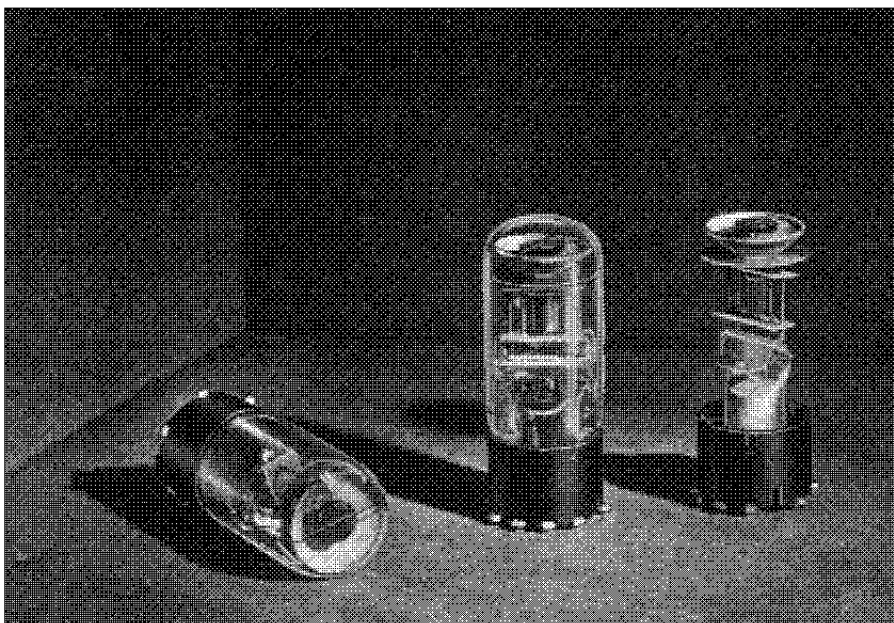
Vue en plan du trèfle cathodique et de son support. La tige qui porte la coupelle donne la position de la croix.

Fig. 13



Montage du trèfle cathodique dans un récepteur sur alternatif avec réglage automatique différé. La tension régulatrice qui se produit aux bornes de la résistance de fuite de la diode détectrice est utilisée pour commander le trèfle cathodique. C'est ainsi qu'on peut contrôler aussi l'accord exact pour des signaux faibles. Le diviseur de tension $R_{27}R_{28}$ sera établi de telle sorte que le trèfle cathodique soit juste modulé à fond pour un signal maximum dans l'antenne.

Fig. 14



Le trèfle cathodique 4678, construction intérieure.

Fig. 15

latérale. On observera donc que la courbe de résonance tombera de part et d'autre constamment avec un maximum au milieu de la bande et qu'elle ne remonte nulle part de nouveau.

Les figures 10 et 11 indiquent, à titre d'exemple, quelques possibilités pour la fixation du tube 4678. Les contacts à soudures des supports y ont été protégés contre le toucher par des douilles. Pour faciliter l'enlèvement du châssis de l'ébénisterie on a prévu sur le châssis un second support avec un culot comme prise de courant. La figure 12 indique encore comment on peut augmenter la visibilité parfaite de la croix lumineuse au moyen d'un enjoliveur en créant ainsi un espace obscur devant le sommet de l'ampoule. Ceci facilite bien l'obtention de l'accord exact sur le trèfle cathodique et nous recommandons de ne pas donner de trop faibles dimensions à cet espace.

Nous remarquons encore pour le montage que la direction de la tige qui porte la coupelle donne la position de la croix lumineuse. Cette tige prend une direction de 45° par rapport à l'axe longitudinal du support de la lampe, comme l'indique la figure 13.

avec les indicateurs à ombre ou avec les tubes au néon ou bien il faut alors utiliser une lampe amplificatrice spéciale.

Nous remarquons encore qu'il est possible lorsque la courbe de résonance de l'appareil présente deux bosses que le trèfle cathodique indique fallacieusement l'accord alors qu'en réalité on se trouve sur une bande