

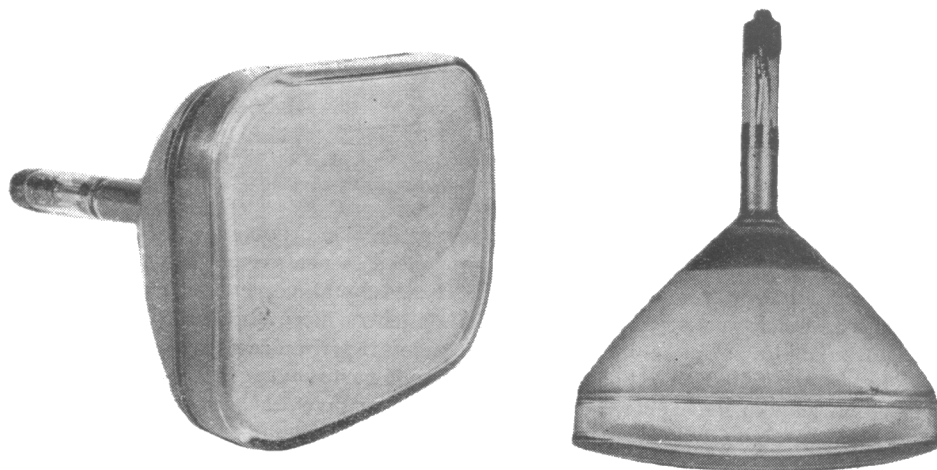
## **9.2 Obrazovky 350QP44 a 351QP44**

### **9.2.1 Popis**

Obrazovky TESLA 350QP44 a 351QP44 (obr. 138) jsou obrazovky shodné svými rozměry i elektrickými vlastnostmi. Liší se patičí, kde byla u typu 351QP44 proti dřív-

vějším patičím loktal zavedena výhodnější patice duodekal 12, umožňující použití čerpací trubičky o větším vnitřním průměru k usnadnění čerpacího pochodu. Současně bylo upraveno žhavicí vlákno a katoda, takže jejich vlastnosti vyhovují provozu se sériovým napájením.

Jsou to obrazovky s obdélníkovým stínítkem se zaoblenými rohy, určené pro televizní přijímače. Jejich hlavní vnější rozměry a zapojení patice jsou uvedeny na obr. 139. Poměr stran stínítka 3 : 4 odpovídá mezinárodnímu doporučení. Rozměry využitelné



Obr. 138. Obrazovka TESLA 350QP44.

plochy pro zobrazování jsou  $220 \times 294$  mm, při úhlopříčce minimálně 321 mm, při čemž rohy stínítka mají poloměr zaoblení asi 56 mm. Celková délka je asi 420 mm. Obrazovka je celoskleněná s baňkou vyrobenou z lisovaného skla se sférickým stínítkem. Čelní stěna obrazovky je z kouřového skla, což zvětšuje kontrast obrazu při pozorování v místnosti s denním osvětlením. Barva světla stínítka je bílá, dosvit střední.

Obrazovky 350QP44 a 351QP44 mají magnetické vychylování a zaostřování. Na obrázku hlavních rozměrů jsou vyznačeny oblasti na krku obrazovky, kam je nutno umístit vychylovací a zaostřovací jednotky. Je také vyznačeno místo pro magnet iontové pastí. Její nastavení je popsáno v čl. 9.1.4 na str. 249. Úhel vychylování obrazovky ve směru úhlopříčky je  $70^\circ$ , ve směru horizontálním  $65^\circ$  a ve směru vertikálním  $50^\circ$ .

Vnější povrch kužele obrazovky je pokryt vodivou grafitovou vrstvou a musí být v provozu uzemněn. Anoda je vyvedena na kuželové části baňky.

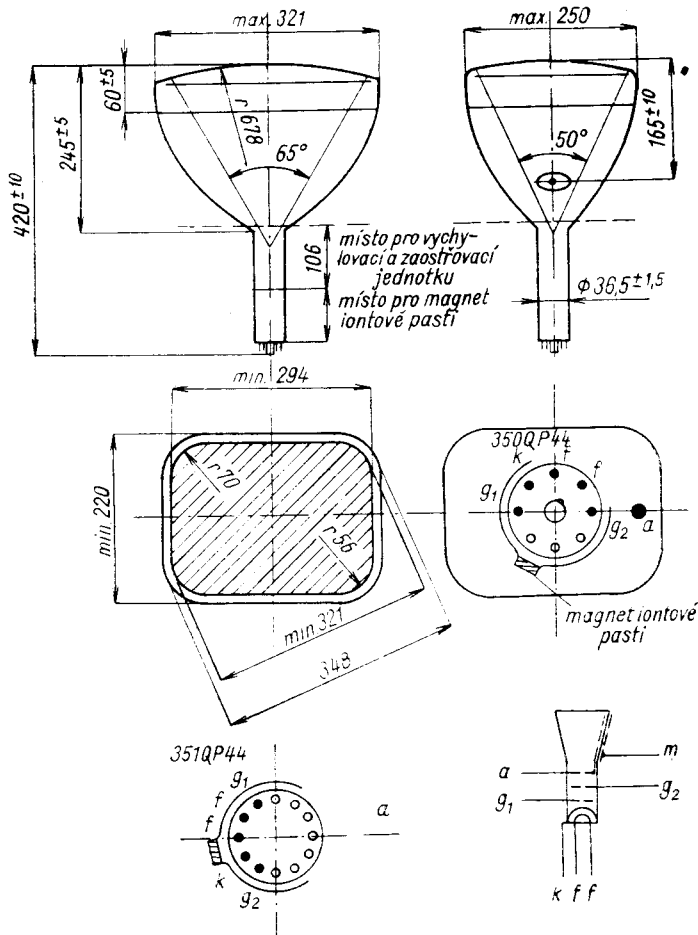
Obrazovky 350QP44 a 351QP44 mají nepřímou žhavenou kysličníkovou katodu, jejíž konstrukce zaručuje pevnou polohu v systému.

Systém obrazovky je pentodový s iontovou pastí vytvořenou kolenem na systému. Je vybavena osmikolíkovou patičí loktal s kovovým vodicím klíčem (350QP44) nebo dvanáctikolíkovou patičí s bakelitovým klíčem duodekal 12 (351QP44).

Montážní poloha se doporučuje v oblasti  $130^\circ$ , počínaje stínítkem nahoře, tj. osa svislá. Váha obrazovky bez příslušenství je asi 5 kg.

### 9.2.2 Obdobné typy

Obrazovka TESLA 350QP44 je svými vlastnosťmi srovnateľná se zahraničnými typy MW 36-24, MW 36-44, 14BP4, 14CP4, 14EP4, ktorými môže byť po úpravách a výmene patice nahradená. Obrazovka TESLA 351QP44 môže byť nahradená zahraničnými obrazovkami MW 36-24, MW 36-44 a 14EP4.



Obr. 139. Zapojení patice a rozměry obrazovek 350QP44 a 351QP44.

### 9.2.2 Elektrické vlastnosti

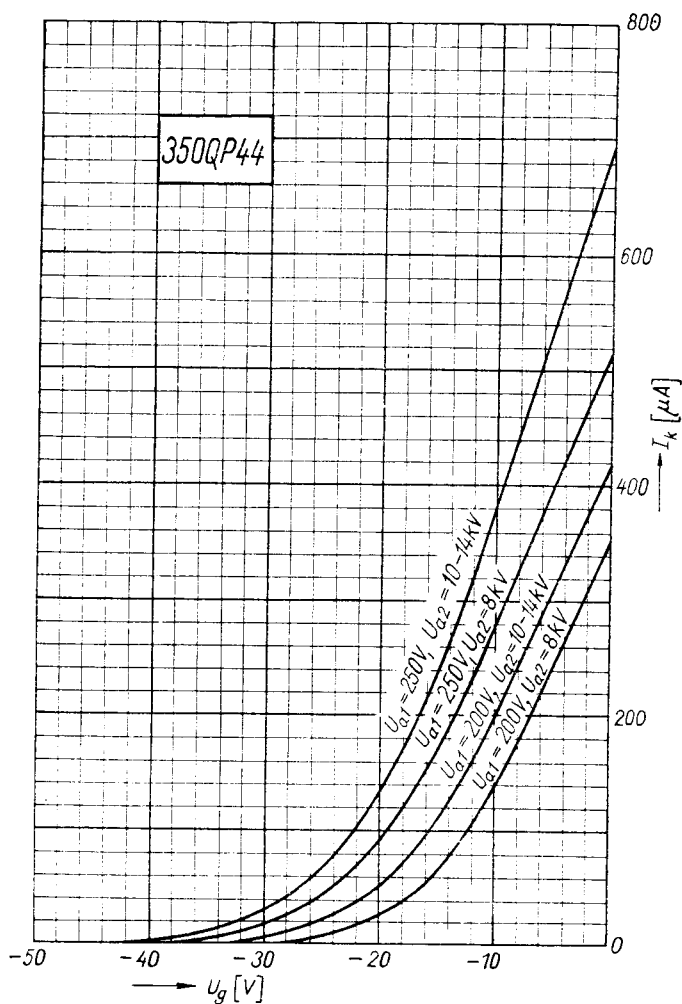
#### a) Žhavení

Žhavení je nepřímé, katoda kyslíčková, napájení paralelní střídavým nebo stejnosměrným proudem. Obrazovka 351QP44 je vhodná také pro sériové napájení střídavým nebo stejnosměrným proudem.

Žhavicí napětí. . . . .	$U_f$	350QP44	351QP44	
Žhavicí proud. . . . .	$I_f$	6,3	6,3	V
Doba nažhavení vlákna. . . . .	$t_f$	40	70	s

**b) Kapacity**

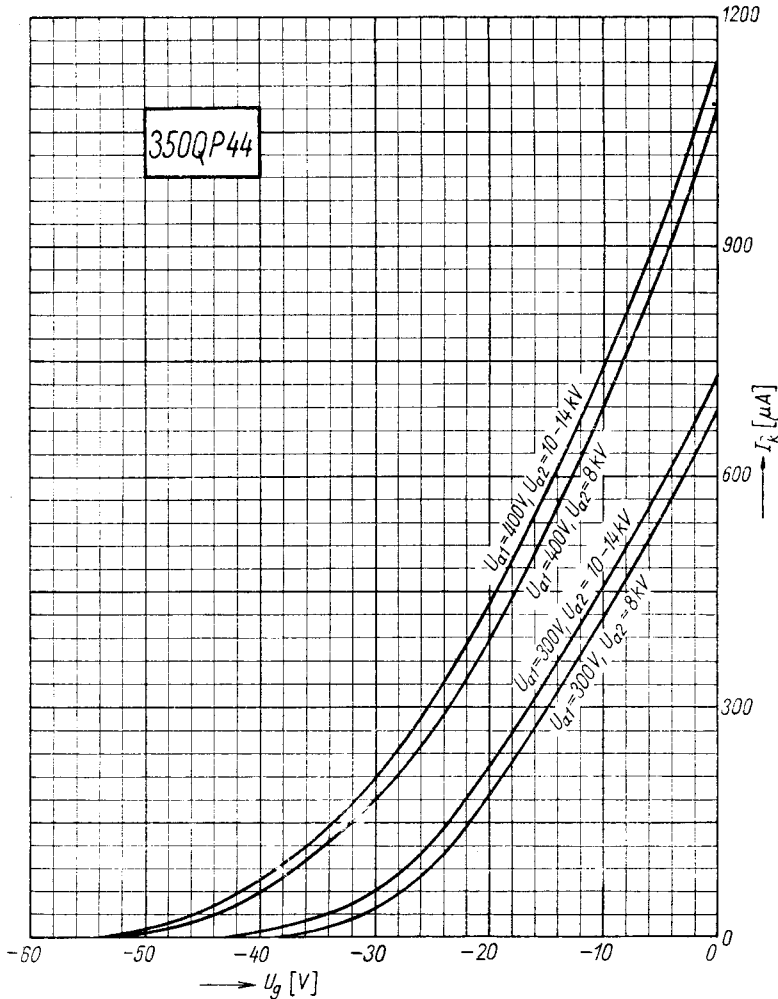
Kapacita mezi řídicí mřížkou a ostatními elektrodami. . . . .	$C_{g1}$	350QP44	351QP44	
Kapacita mezi katodou a všemi ostatními elektrodami. . . . .	$C_k$	max. 8	max. 8	pF
Kapacita mezi anodou a vnějším stíněním	$C_{a/m}$	max. 5	max. 6,5	pF
		max. 800	max. 800	pF



Dg. 112. Katodový proud  $I_k$  v závislosti na napětí řídicí mřížky  $U_{g1}$ . Při kreslení diagramu bylo použito starého označování elektrod; místo  $U_{g2}$ , bylo použito  $U_{a1}$ , místo  $U_a$  je zakresleno  $U_{a2}$ .

## c) Provozní údaje

Anodové napětí . . . . .	$U_a$	12	kV
Zaostřovací napětí . . . . .	$U_{g2}$	250	V
Závěrné napětí . . . . .	$U_{g1}^1)$	-45	V



Dg. 113. Katodový proud  $I_k$  v závislosti na napětí řídicí mřížky  $U_{g1}$ . Při kreslení diagramu bylo použito starého označování elektrod; místo  $U_{g2}$  bylo použito  $U_{a1}$ , místo  $U_a$  je zakresleno  $U_{a2}$ .

Modulační napětí paprsku . . . . .	$U_{gm}^2)$	max. -30	V
Katodový proud střední . . . . .	$I_k$	50	$\mu A$
Šířka stopy . . . . .	$d$	0,35	mm

1) Závěrné napětí určuje stav, kdy nevychýlená zaostřená stopa ve středu stínítka právě mizí.

2) Při katodovém proudu  $I_k = 100 \mu A$ .

d) Mezní údaje

Anodové napětí . . . . .	$U_a^{1)}$	max. 14	kV
	$U_a$	min. 7	kV
Zaostřovací napětí . . . . .	$U_{g2}$	max. 400	V
	$U_{g2}$	min. 160	V
Předpětí řídicí mřížky . . . . .	$U_{g1}$	max. -150	V
	$U_{g1}$	min. 0	V
Vrcholové předpětí řídicí mřížky . . . . .	$U_{kv}$	max. 2	V
Napětí mezi katodou a vláknem . . . . .	$U_{+k/t}^{2)}$	max. 180	V
	$U_{-k/t}$	max. 125	V
Vnější odpor mezi katodou a žhavicím vláknem při paralelním žhavení . . . . .	$R_{k/t}^{3), 4)}$	max. 1	MΩ
Svodový odpor řídicí mřížky . . . . .	$R_{g1}$	max. 0,5	MΩ
Katodový proud . . . . .	$I_k$	max. 50	μA
Vrcholový katodový proud . . . . .	$I_{kv}^{5)}$	max. 100	μA
Vrcholové zatížení stínítka . . . . .	$P_{-v}$	max. 10	mW/cm <sup>2</sup>

Žhavicí napětí během nažhavení u obrazovky 351QP44 nesmí při sériovém napájení překročit hodnotu  $U_t = 9,5$  V.

Jestliže je některá elektroda obrazovky napájena ze zdroje, který dává při zkratu vrcholový proud 1 A nebo větší, nebo jestliže je ve zdroji použito vyhlazovacího kondenzátoru, jehož náboj je větší než 250 μC, pak odpor mezi vyhlazovacími kondenzátory a jednotlivými elektrodami nesmí být menší než je dále uvedeno:

odpor v obvodu řídicí elektrody . . . . .	$R_{g1}$	min. 150	Ω
odpor v obvodu zaostřovací elektrody . . . . .	$R_{g2}$	min. 470	Ω
odpor v obvodu anody . . . . .	$R_a$	min. 16	kΩ

Jestliže se vysoké napětí pro napájení obrazovky získává z nízkofrekvenčního zdroje, např. o kmitočtu 50 Hz, pak obvykle kapacita anody proti zemi k vyhlazení nestačí. Poněvadž přídavný kondenzátor má obvykle větší náboj než 250 μC, musí se v tomto případě zapojit omezovací odpor mezi přídavný kondenzátor a anodu.

<sup>1)</sup> Při anodovém proudu  $I_a = 0$ .

<sup>2)</sup> Napětí mezi katodou a žhavicím vláknem může být během prvních 45 vteřin nažhavování až 400 V (u 351QP44 až 410 V), kladný pól napětí na katodě. K omezení brucení musí být efektivní střídavá složka napětí  $U_{k/t}$  pokud možno malá a nesmí za žádných okolností překročit 20 V.

<sup>3)</sup> Platí při napájení žhavicího vlákna ze samostatného transformátoru. Jestliže je žhavicí vlákno pro střídavý proud uzemněno nebo jestliže je napájeno sériově přes předřadný odpor (u 350QP44), nesmí impedance  $Z_k$  v obvodu mezi katodou a zemí při kmitočtu 50 Hz překročit 0,1 MΩ.

<sup>4)</sup> Vnější odpor mezi katodou a žhavicím vláknem při sériovém zapojení je pro 351QP44  $R_{k/t} = \max. 20$  kΩ.

<sup>5)</sup> Při trvalém zatížení vrcholovým proudem se zkracuje doba života.