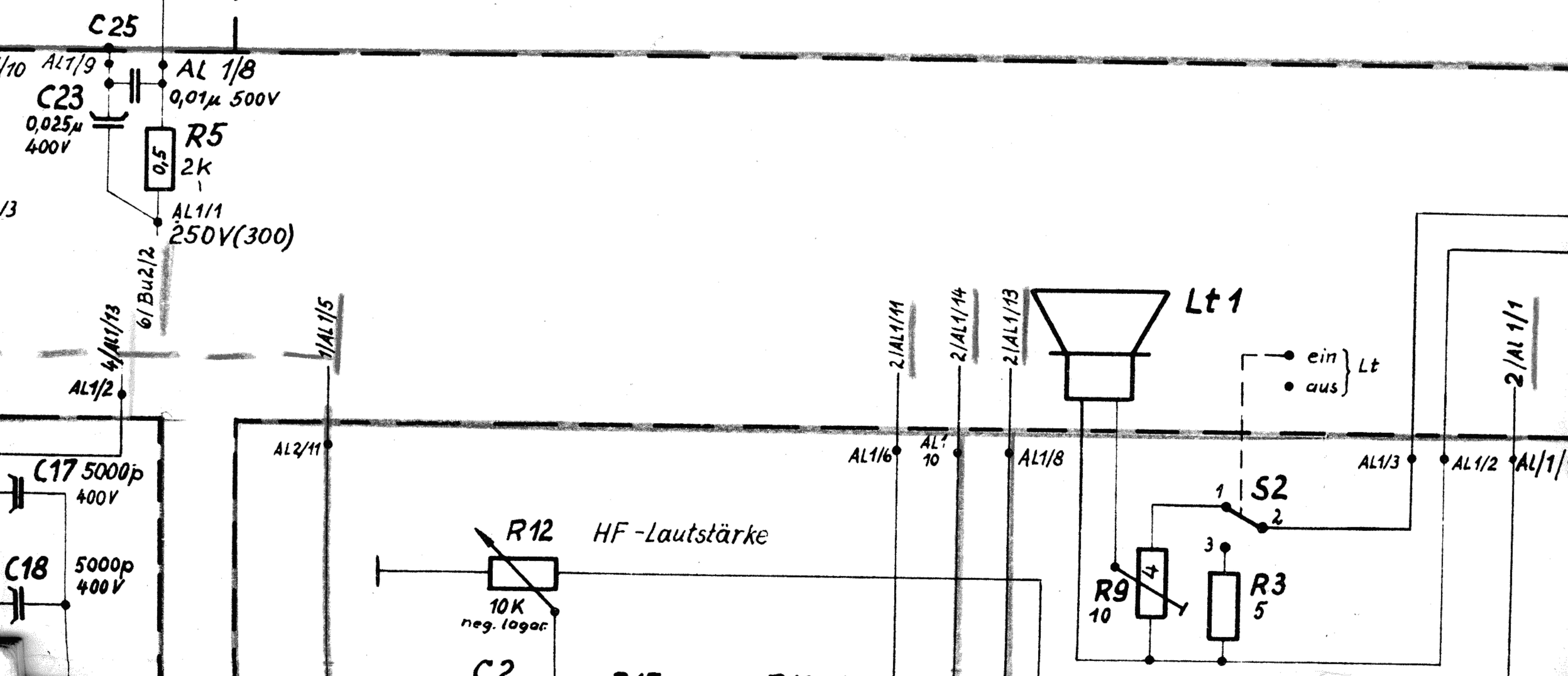
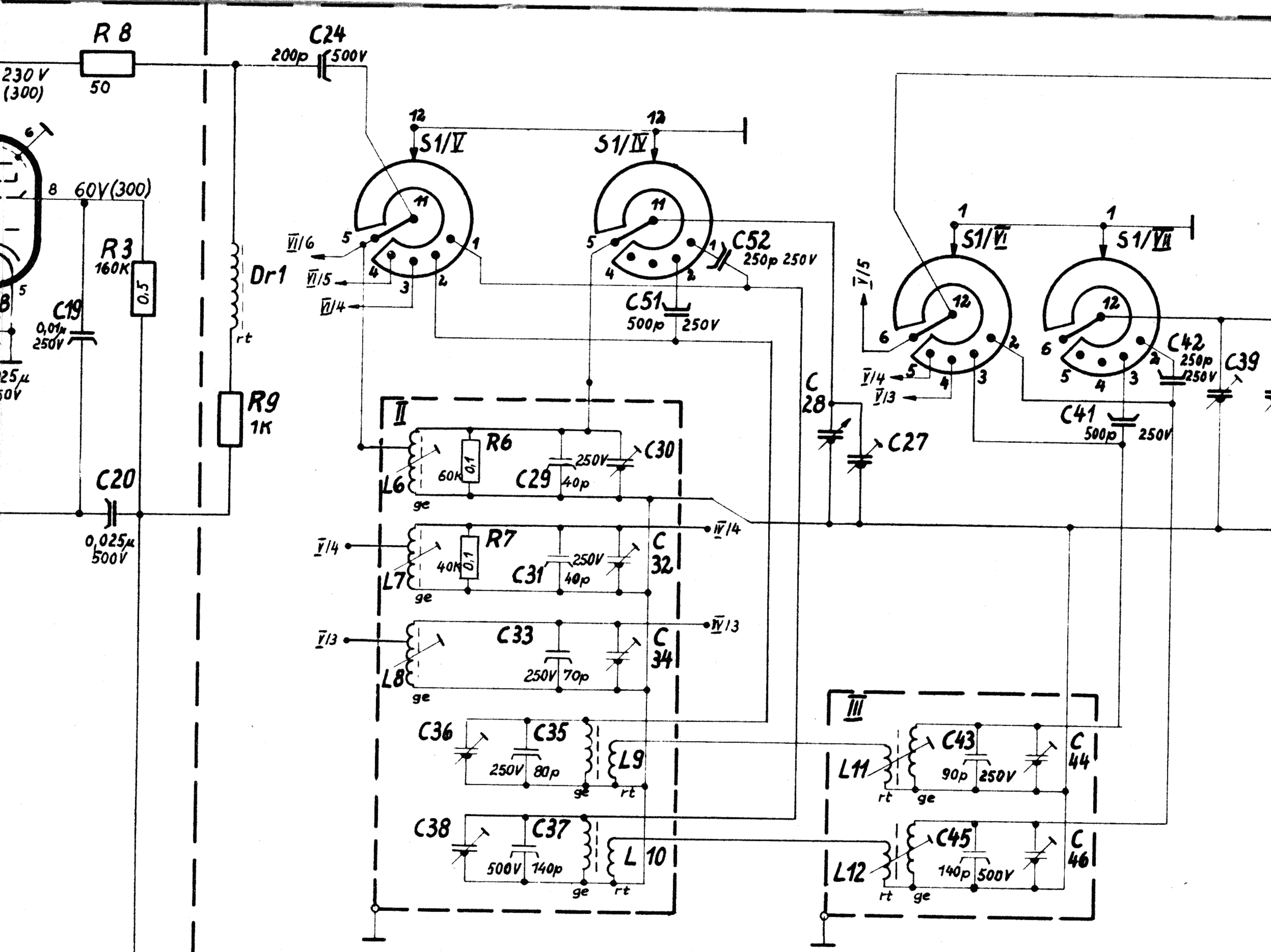
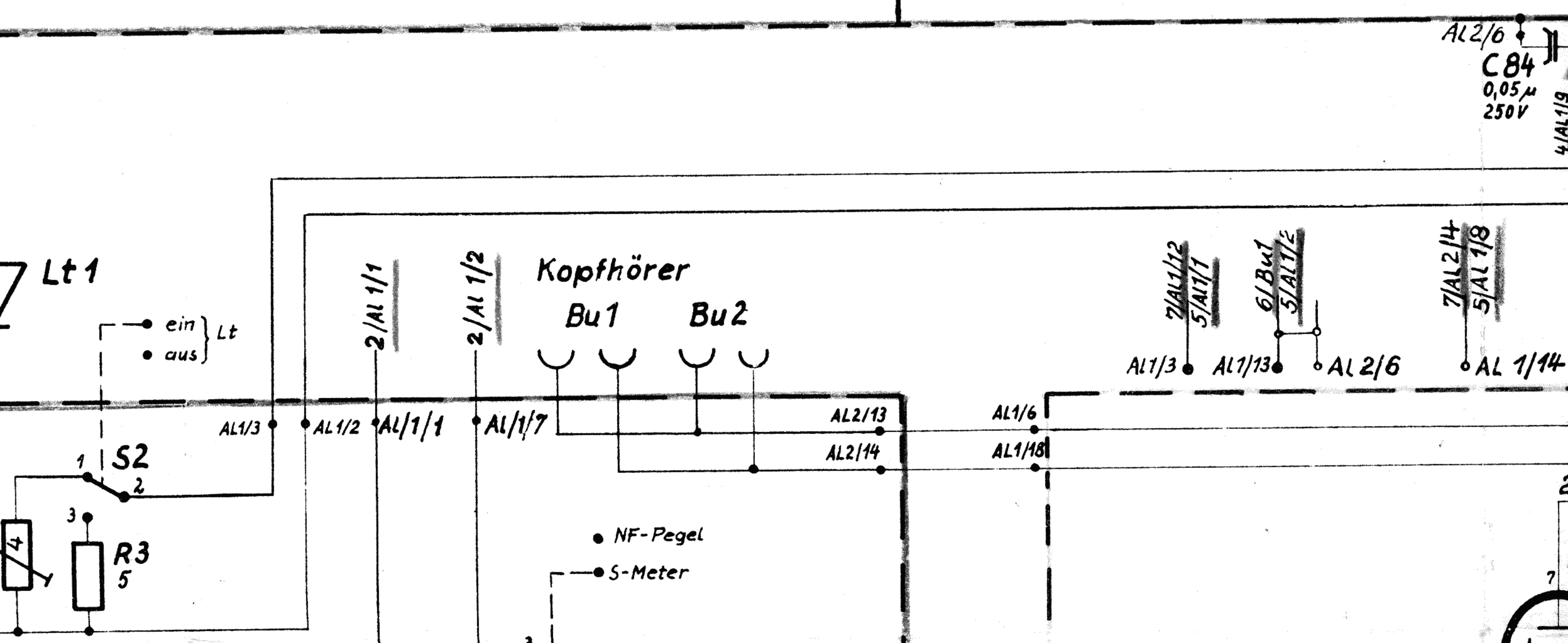
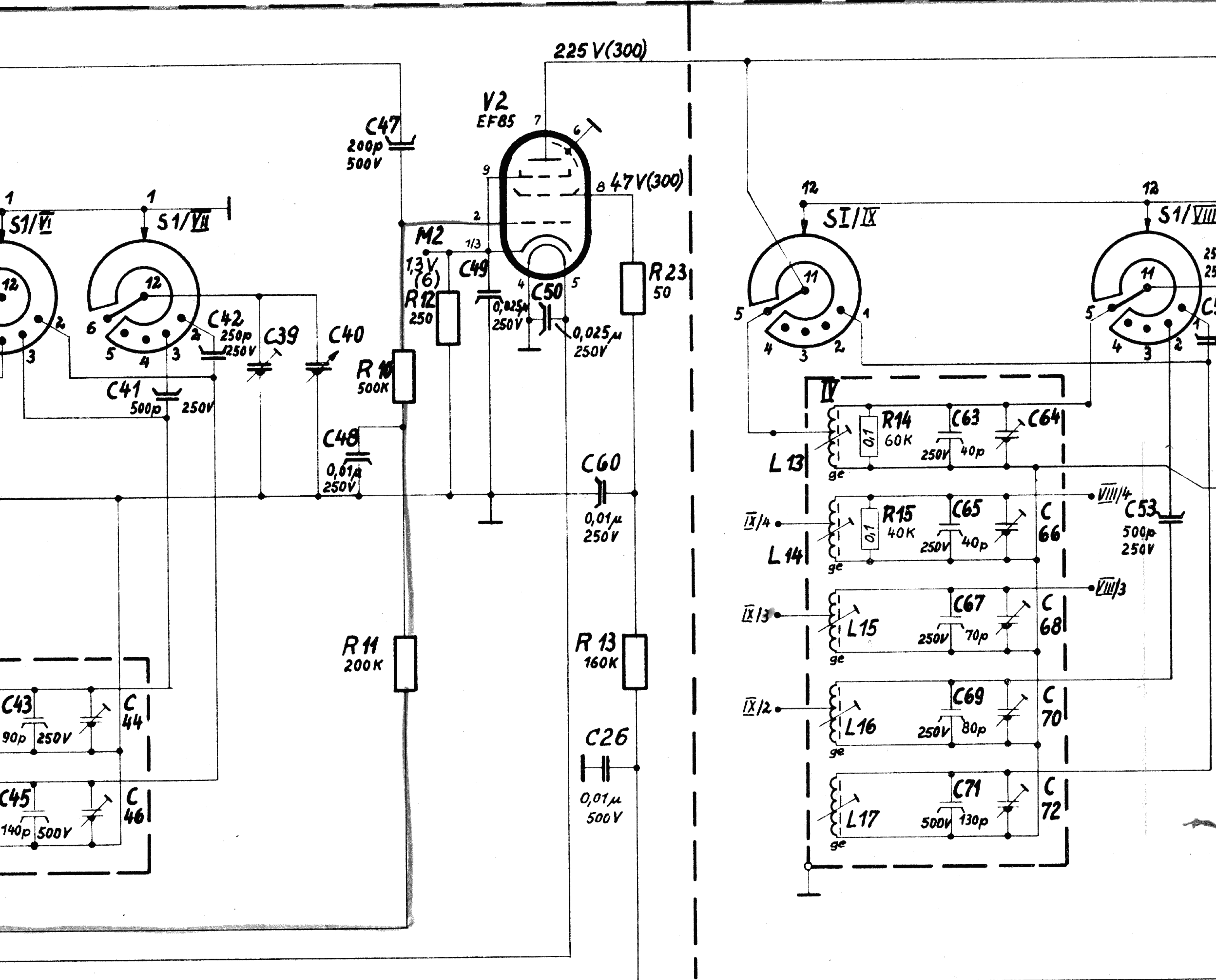
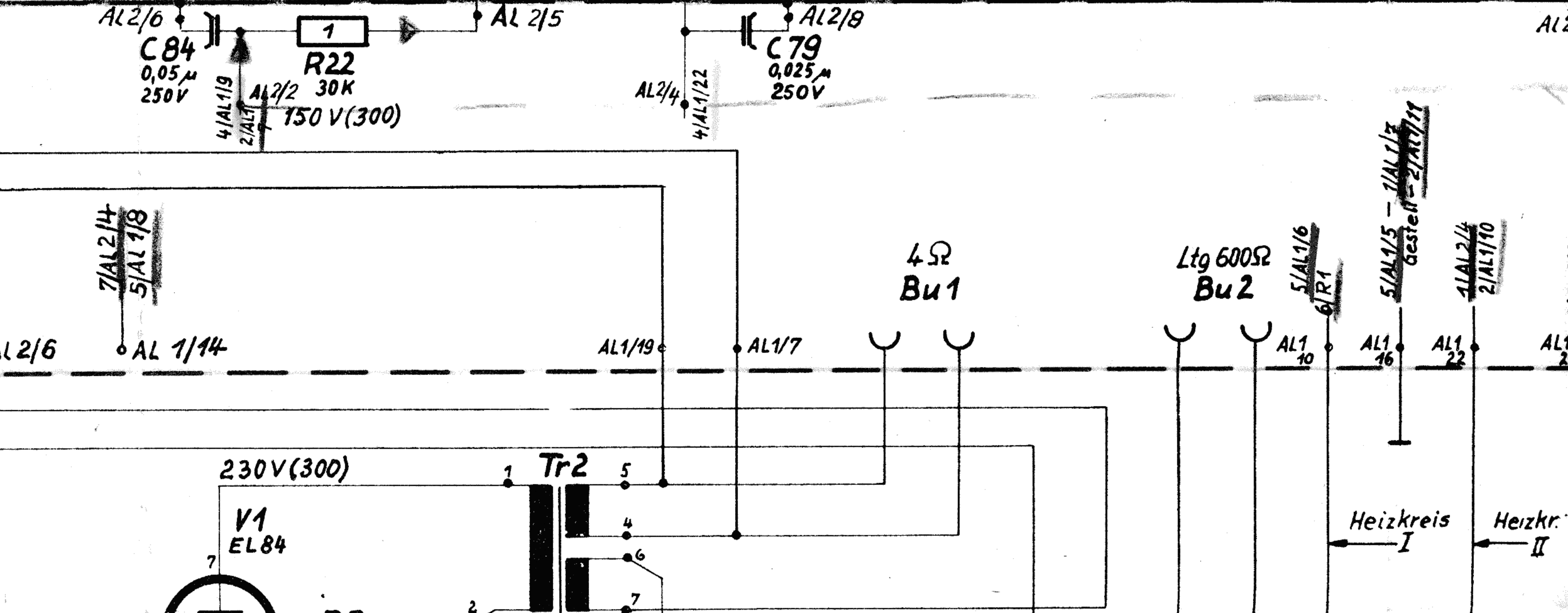
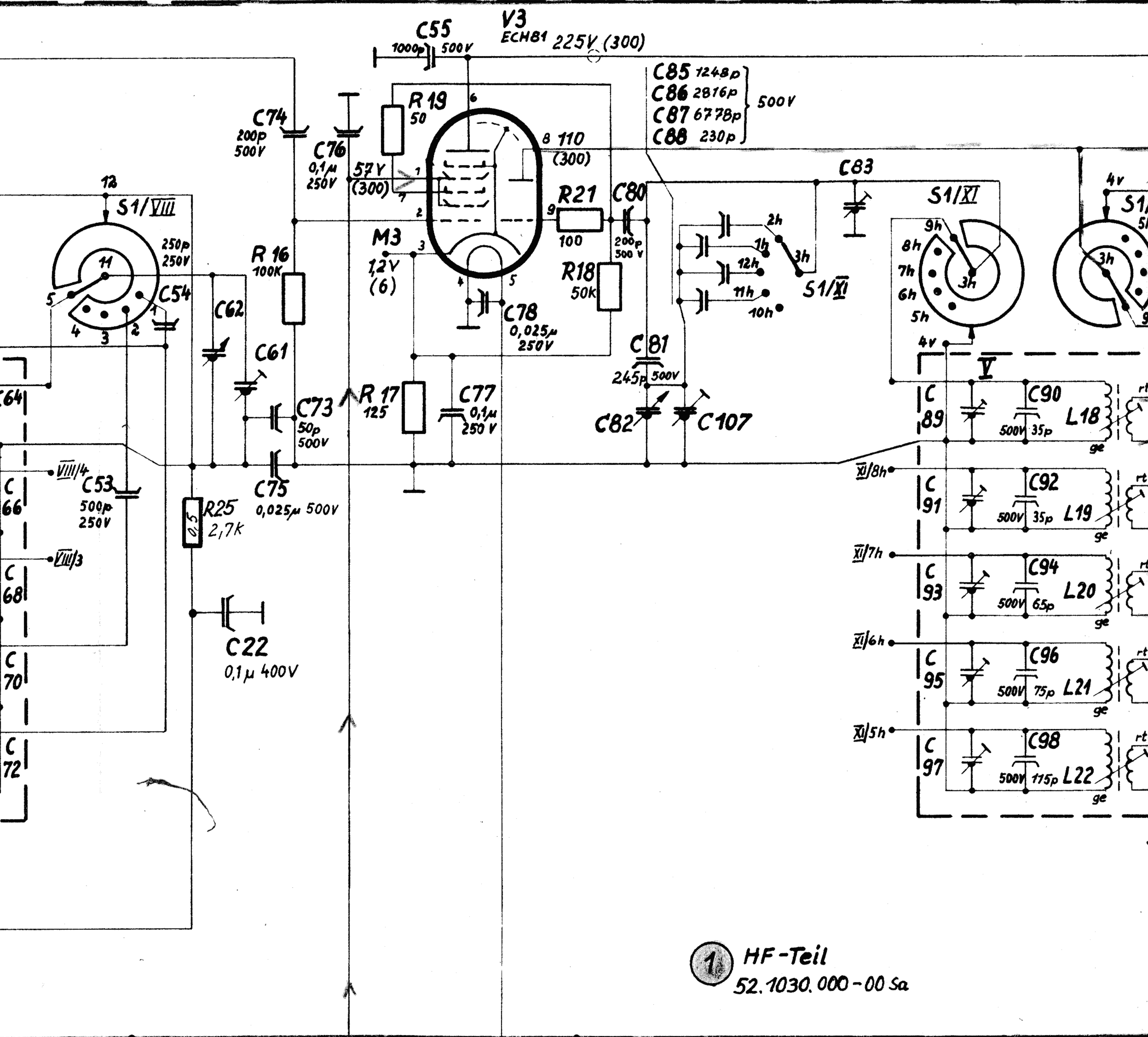
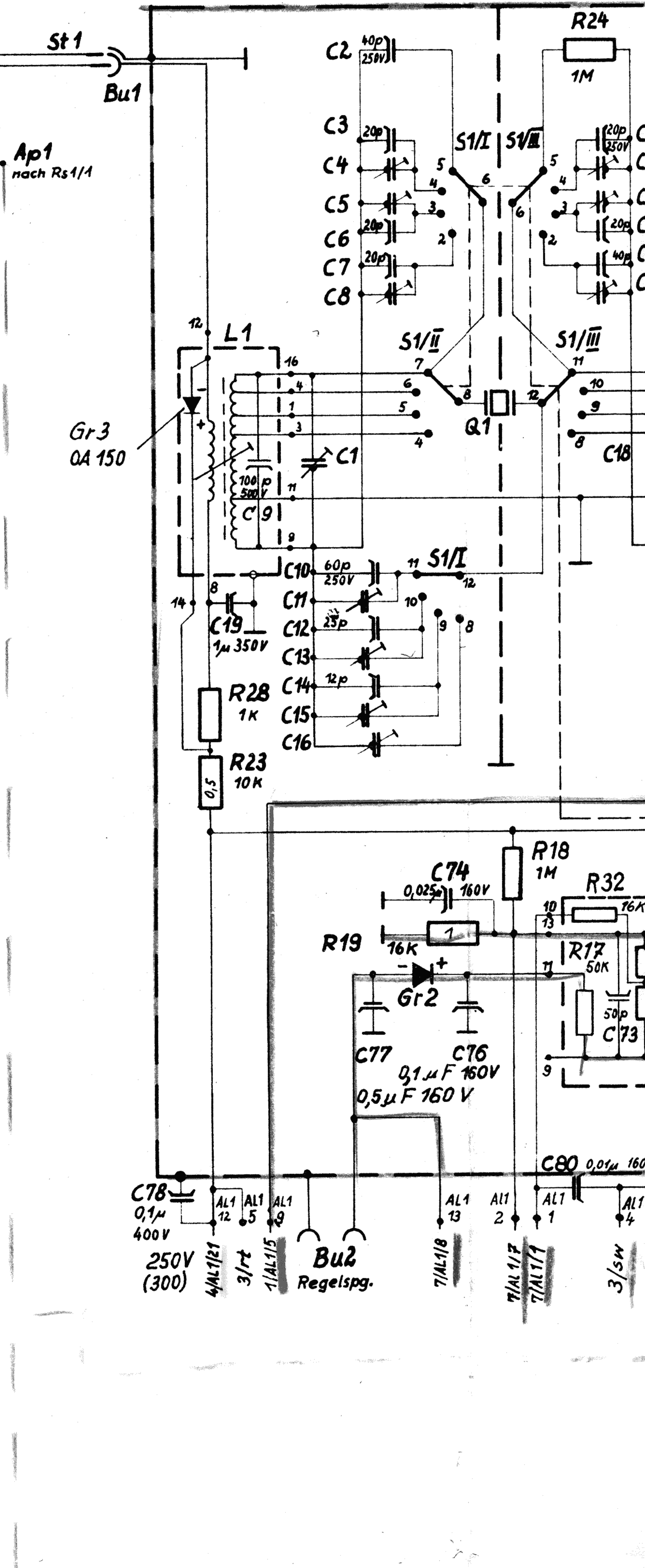
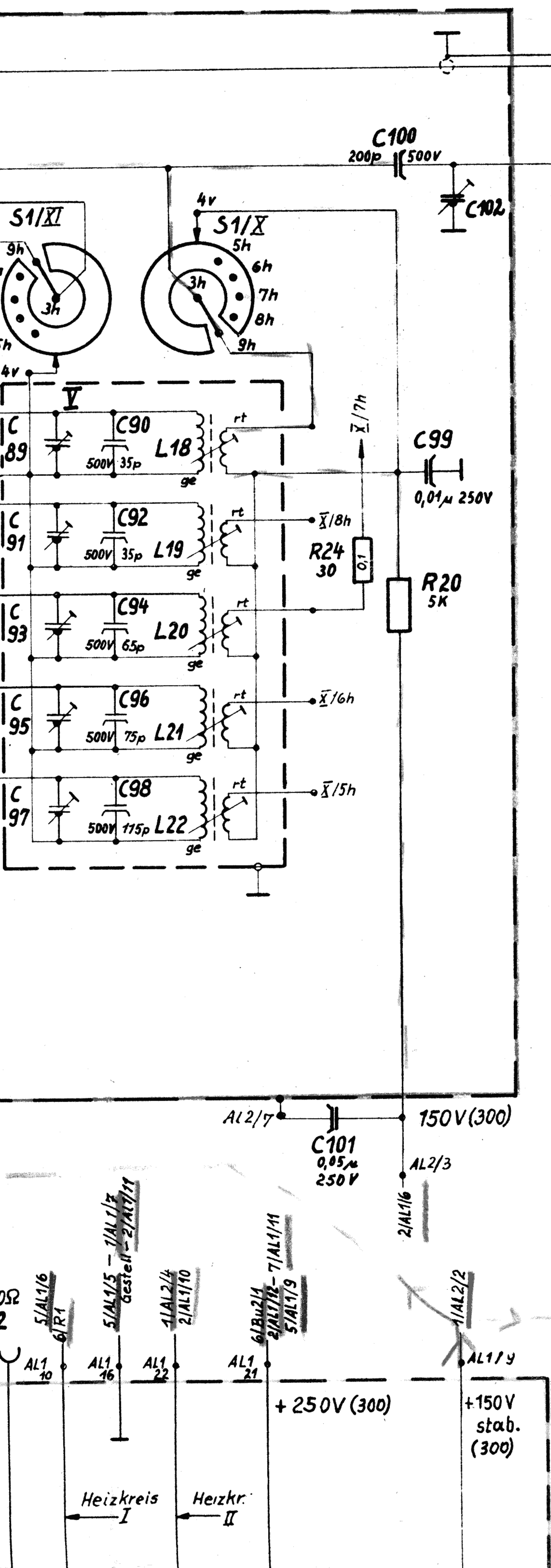


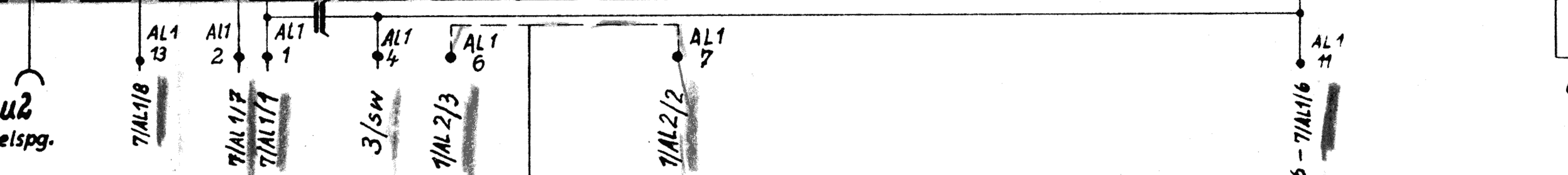
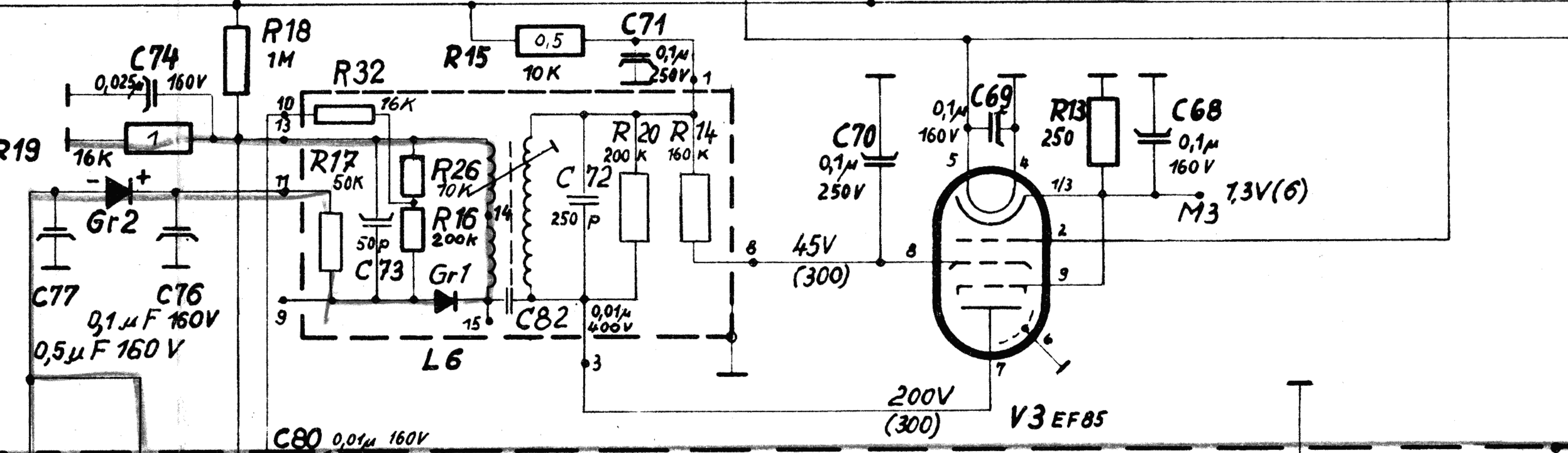
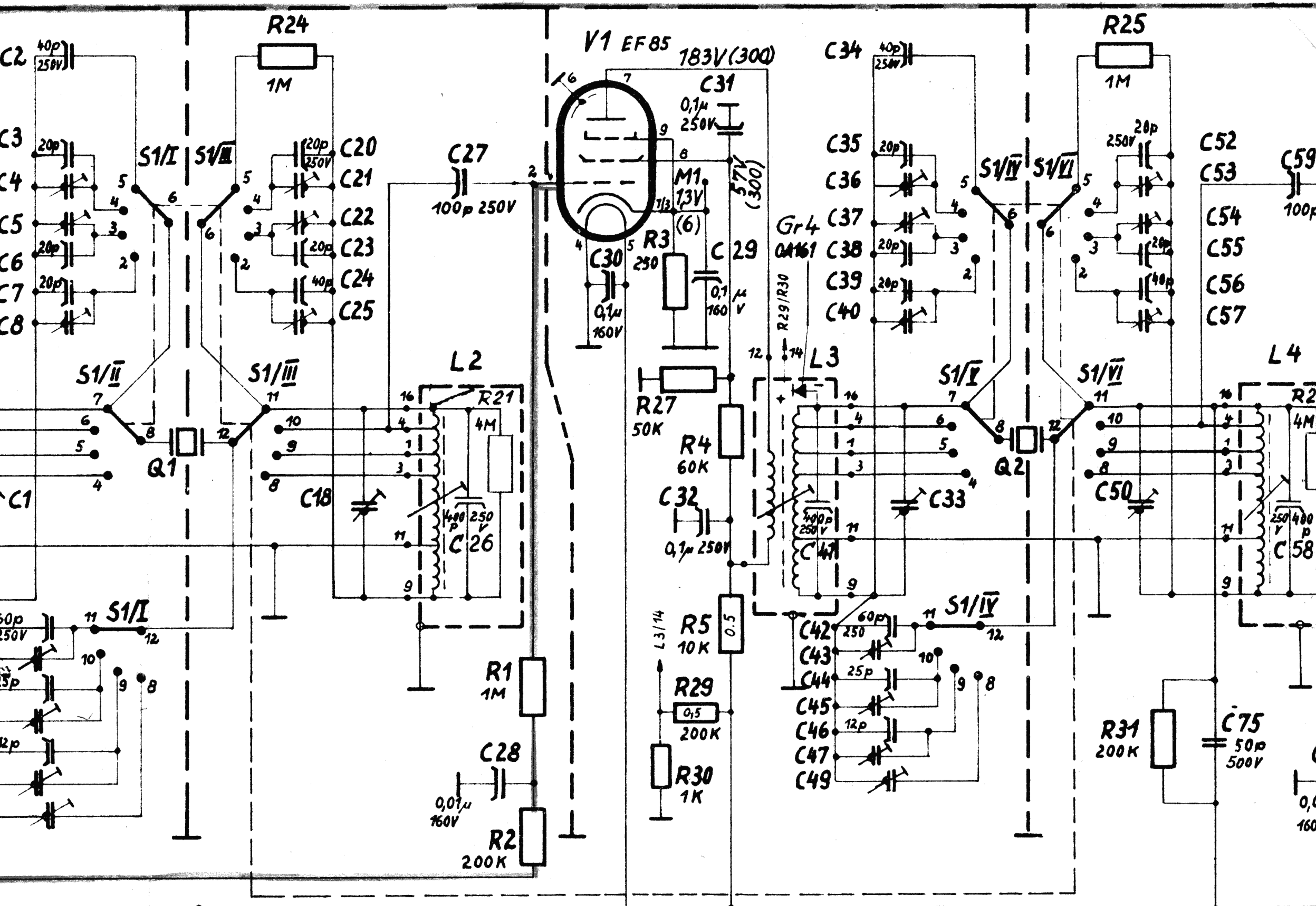
C12, C28, C40, C62, C82 in Gleichlauf.







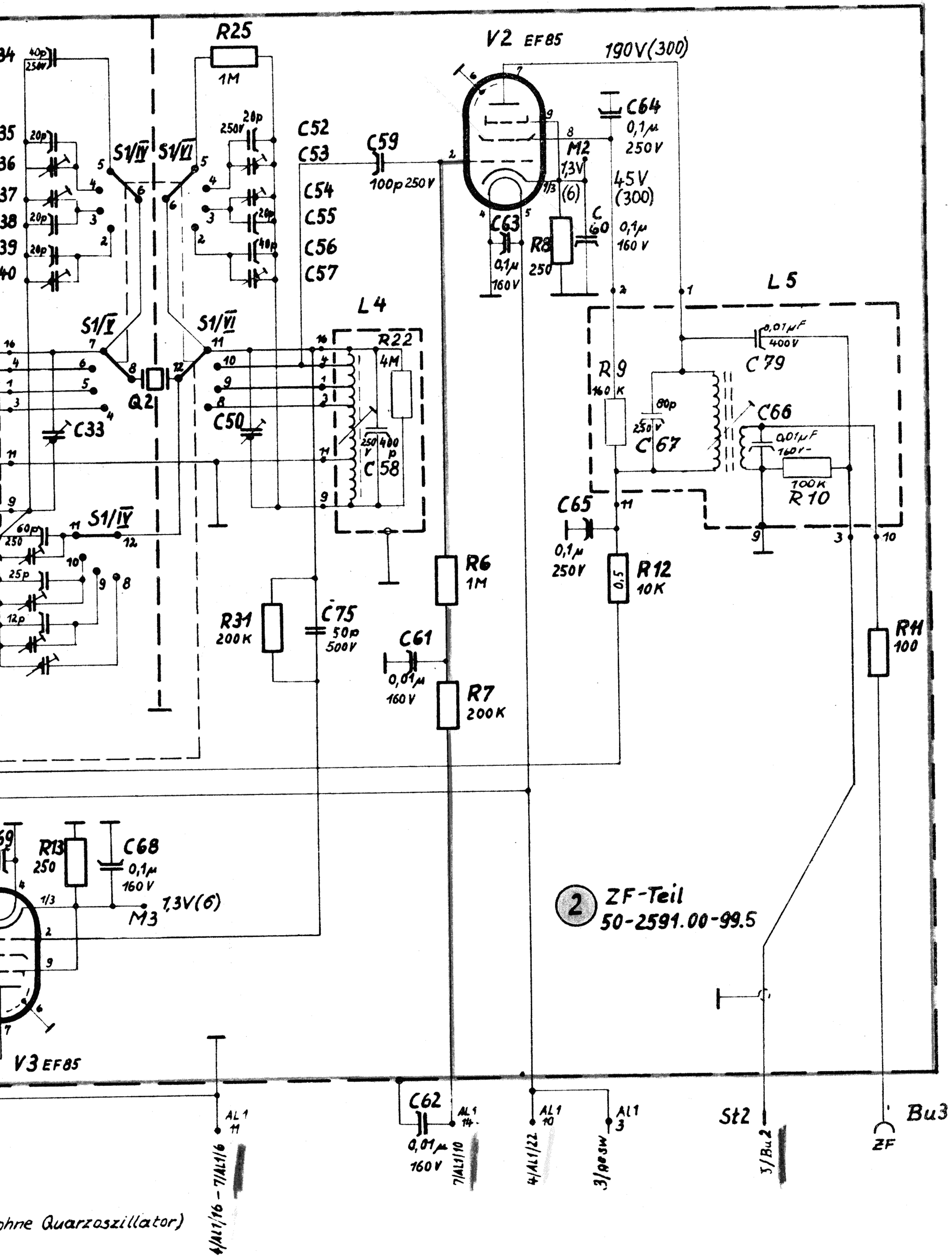




Bei Normalausführung (Gerät ohne Quarzoszillator) ist Anschluß 6 mit 7 verbunden.
 Bei nachträglichem Einbau des Quarzoszillators ist diese Brücke zu entfernen.

ZF-Teil: Die Schalterebenen sind in der Reihenfolge ihrer Benummerung vom Rastschloß aus montiert.

HF-Teil: Die Schalterebenen sind in der Reihenfolge ihrer Benummerung vom Eingangskreis (1. Kreis) aus montiert.

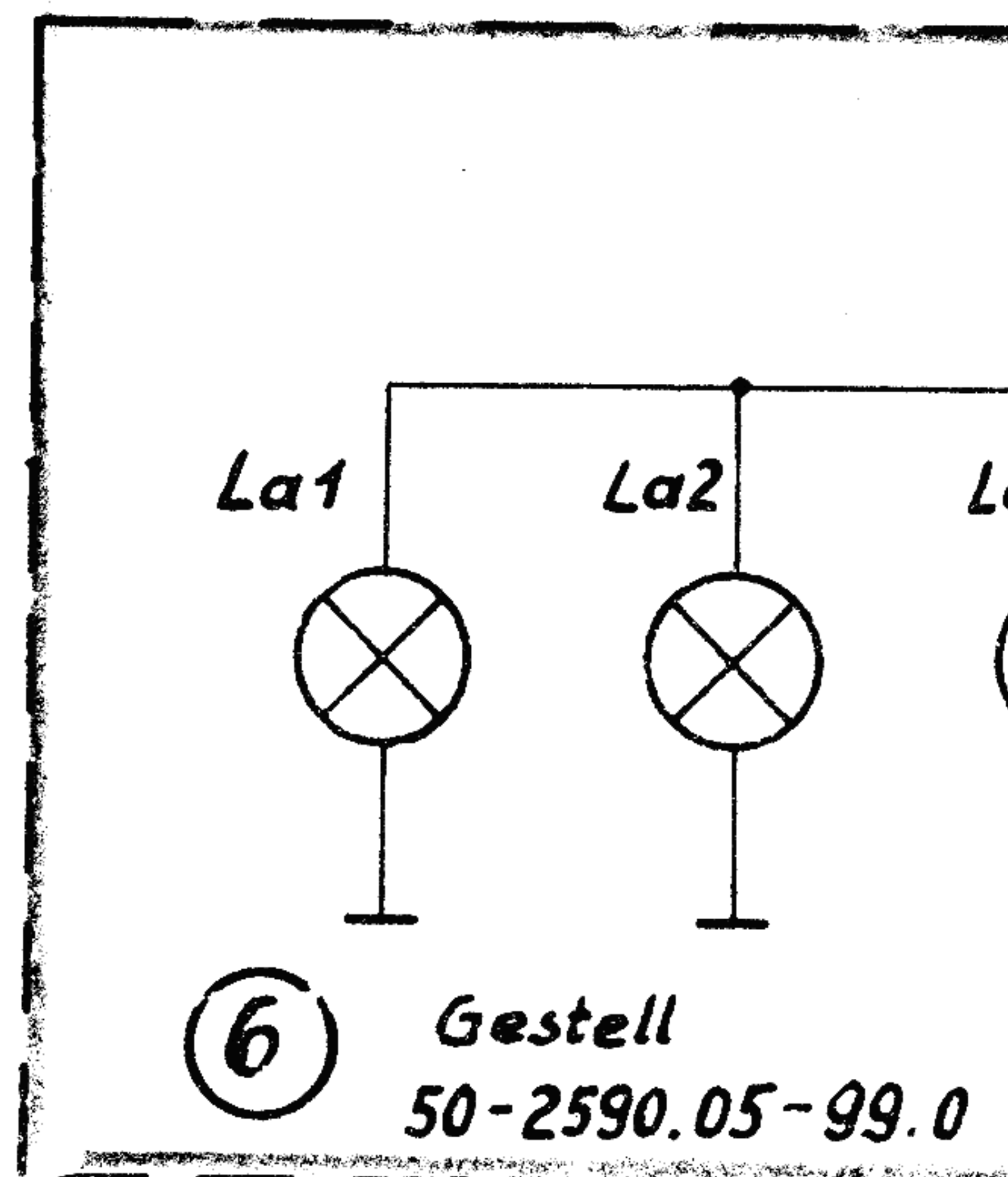
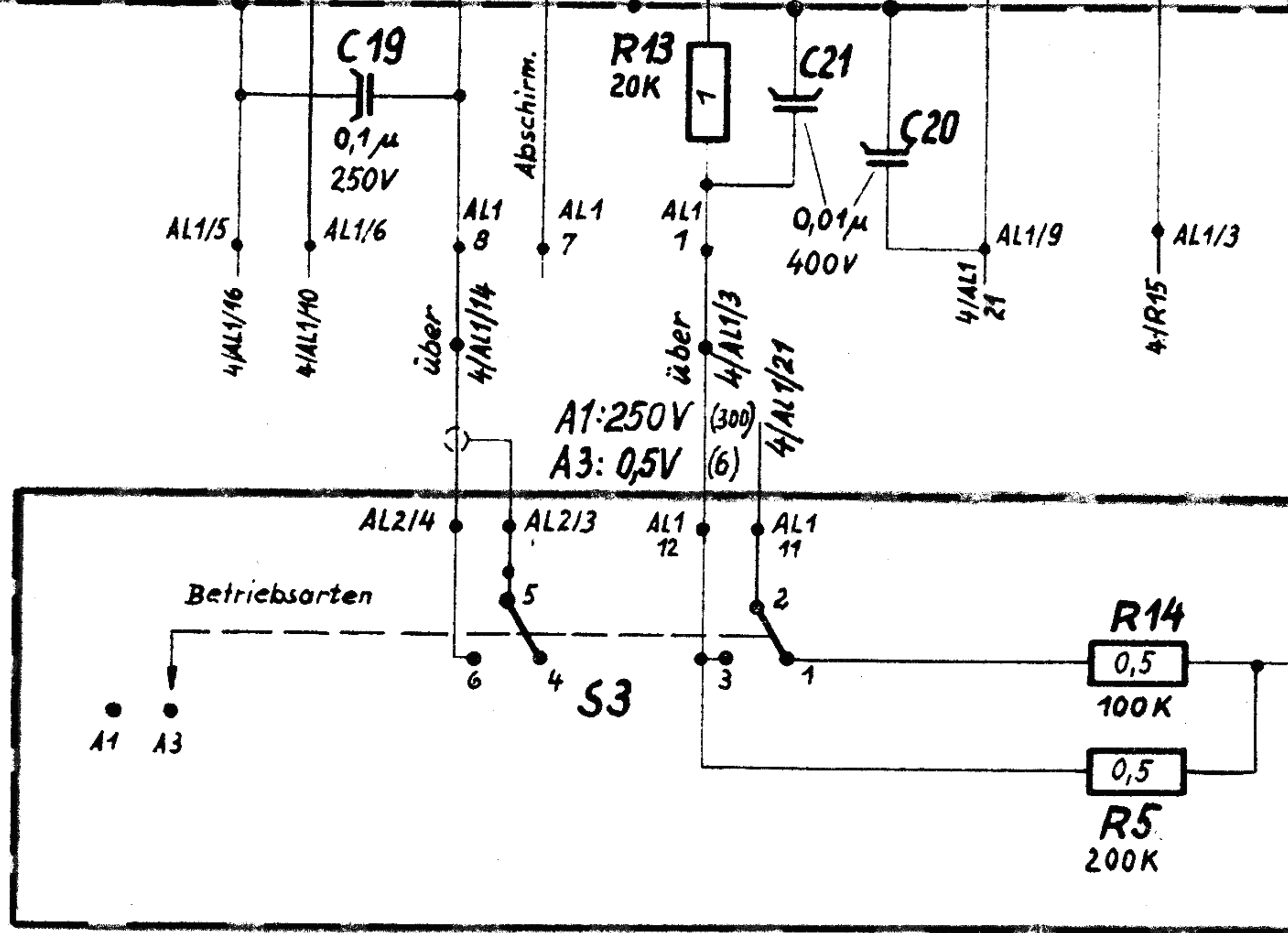
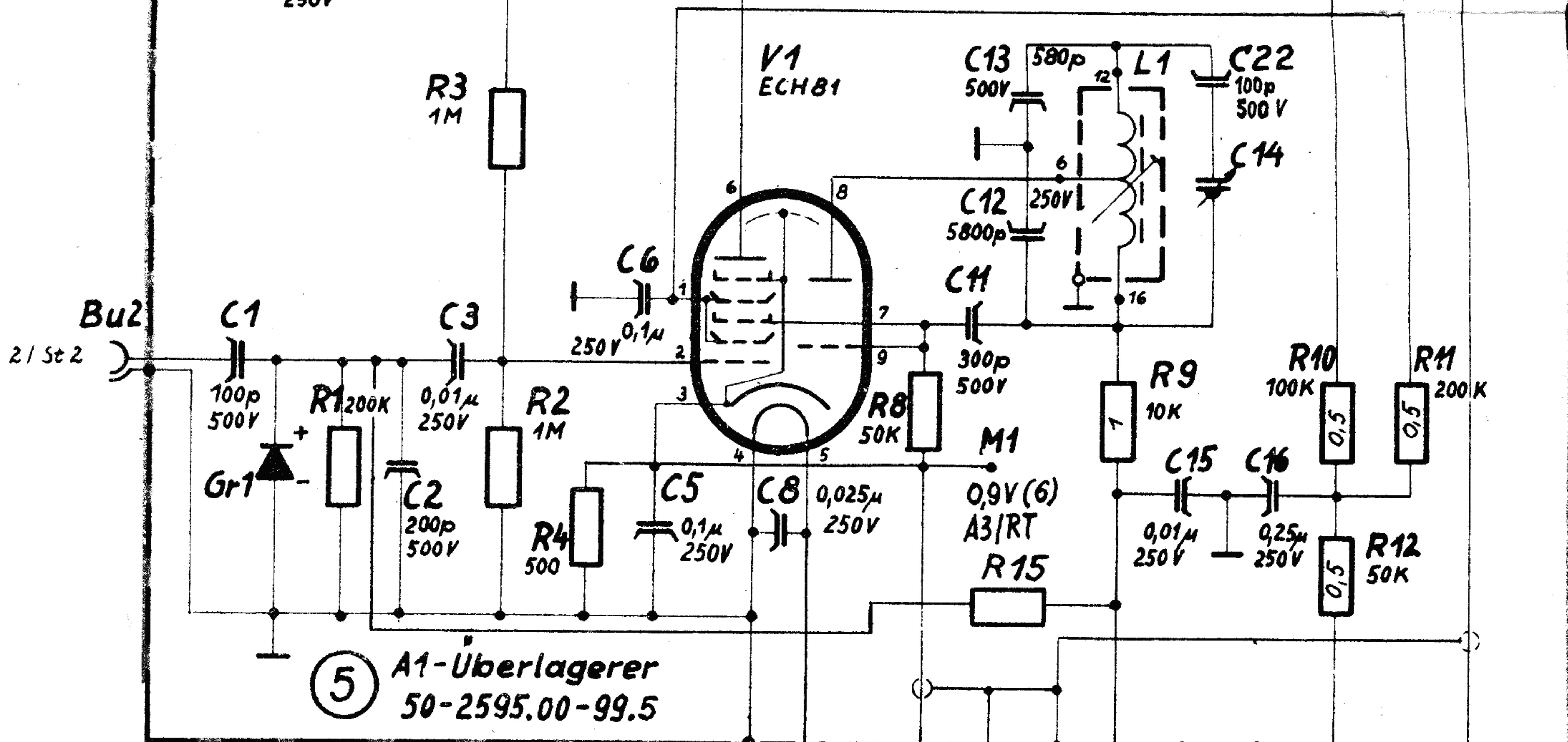


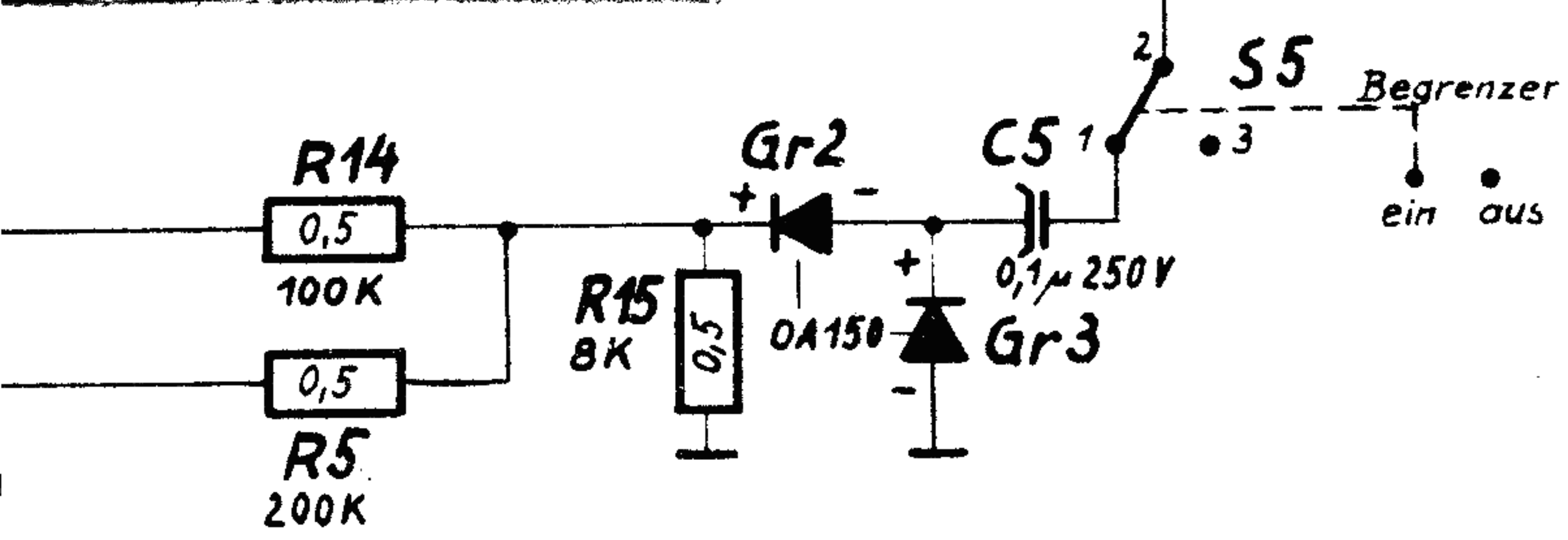
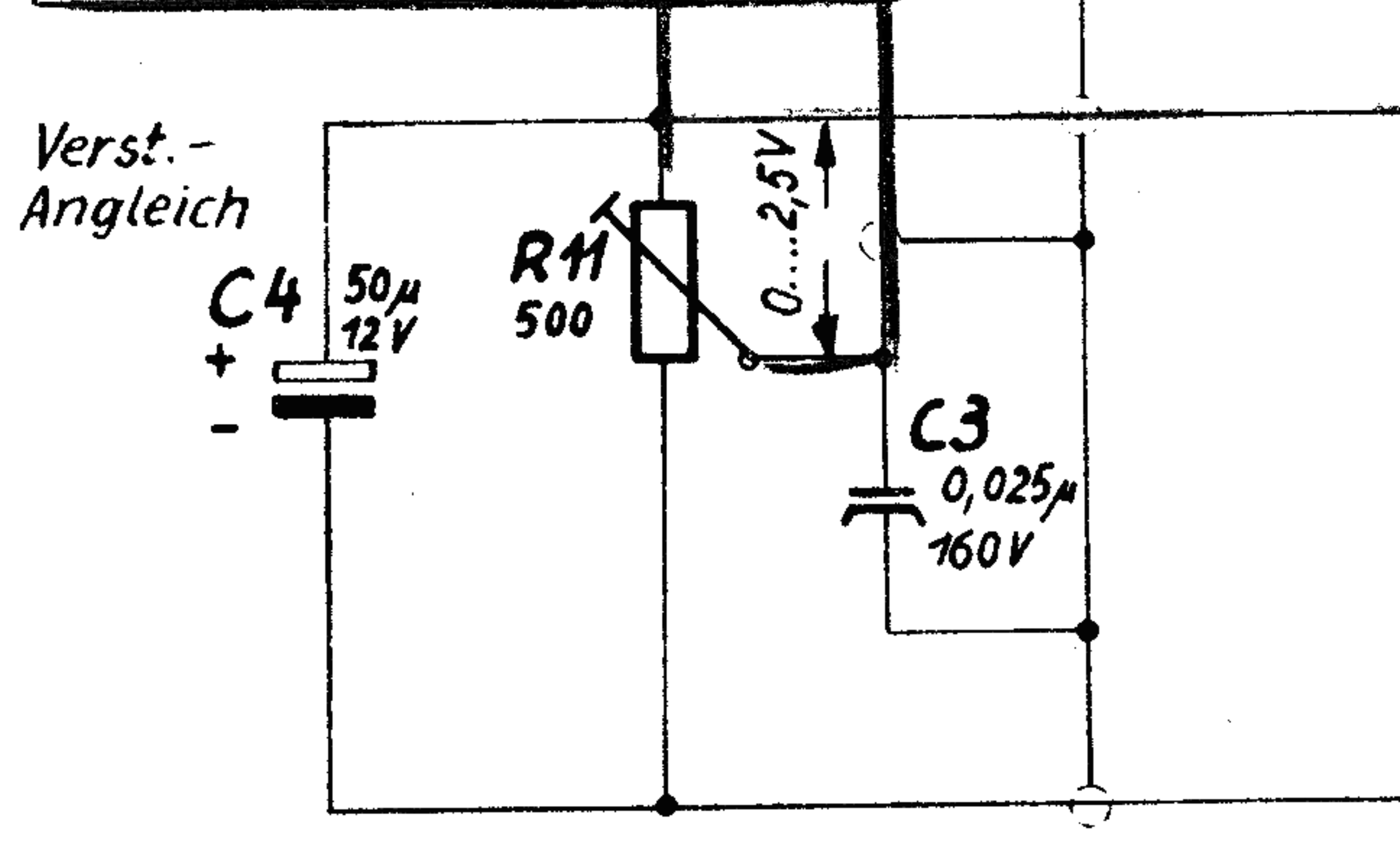
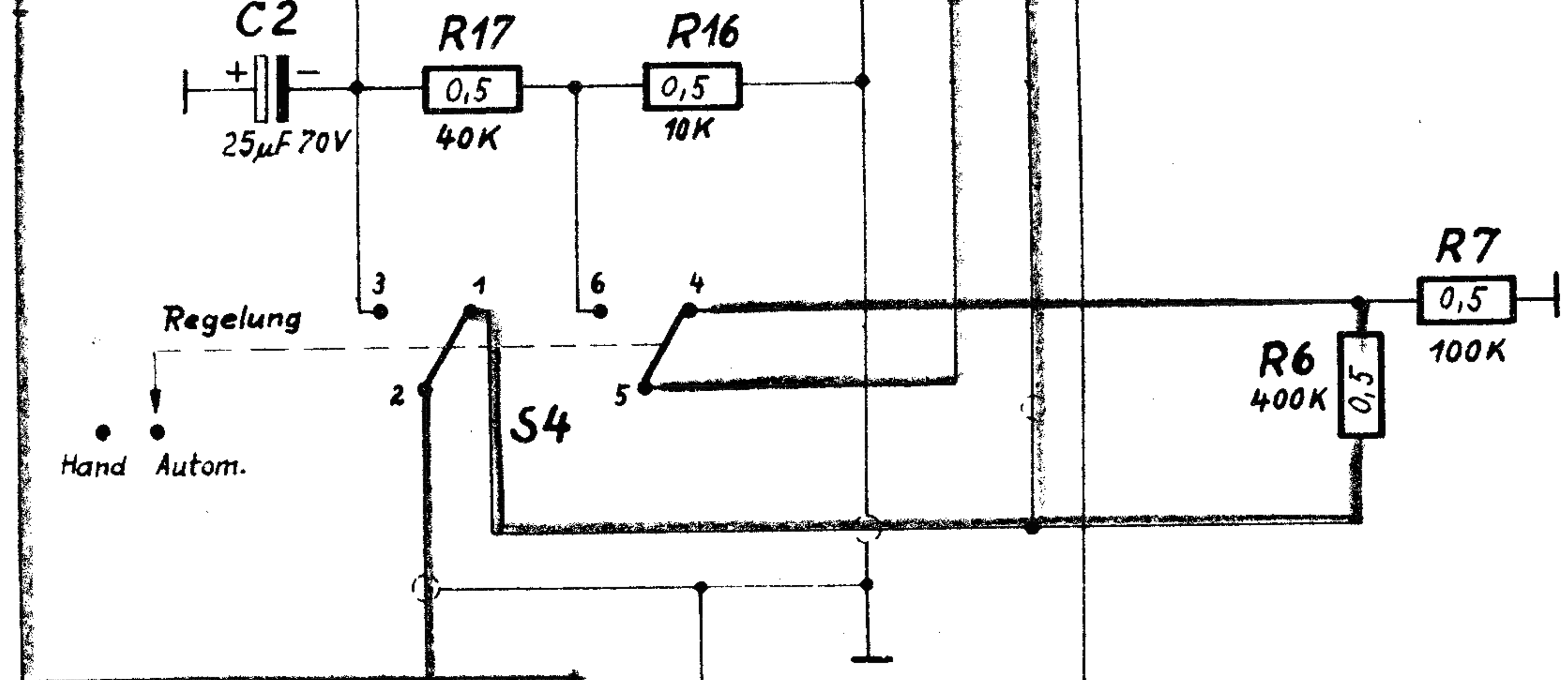
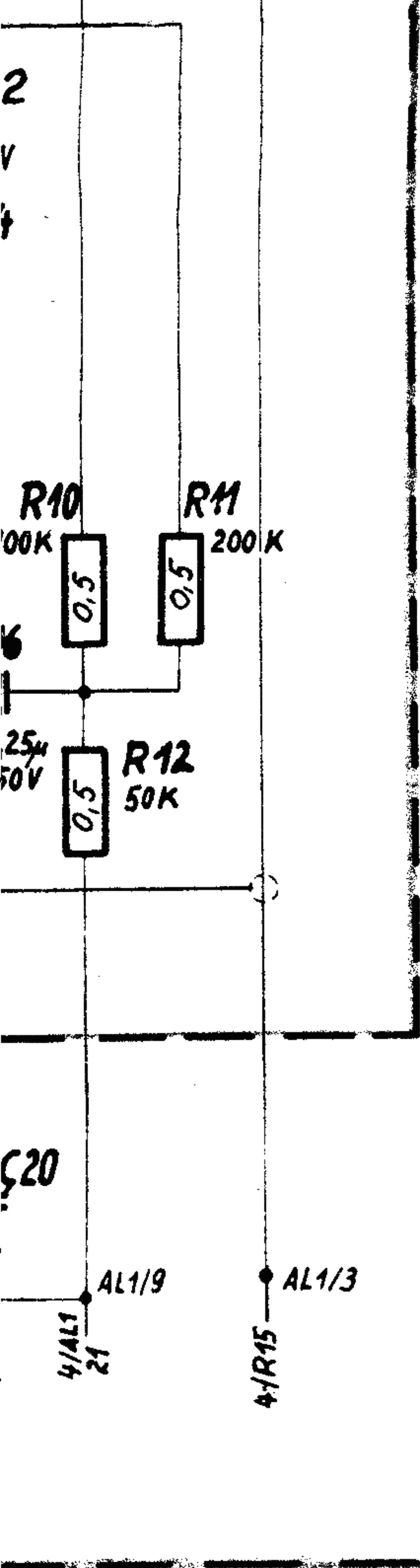
ohne Quarzoszillator)

Quarzoszillators
n.

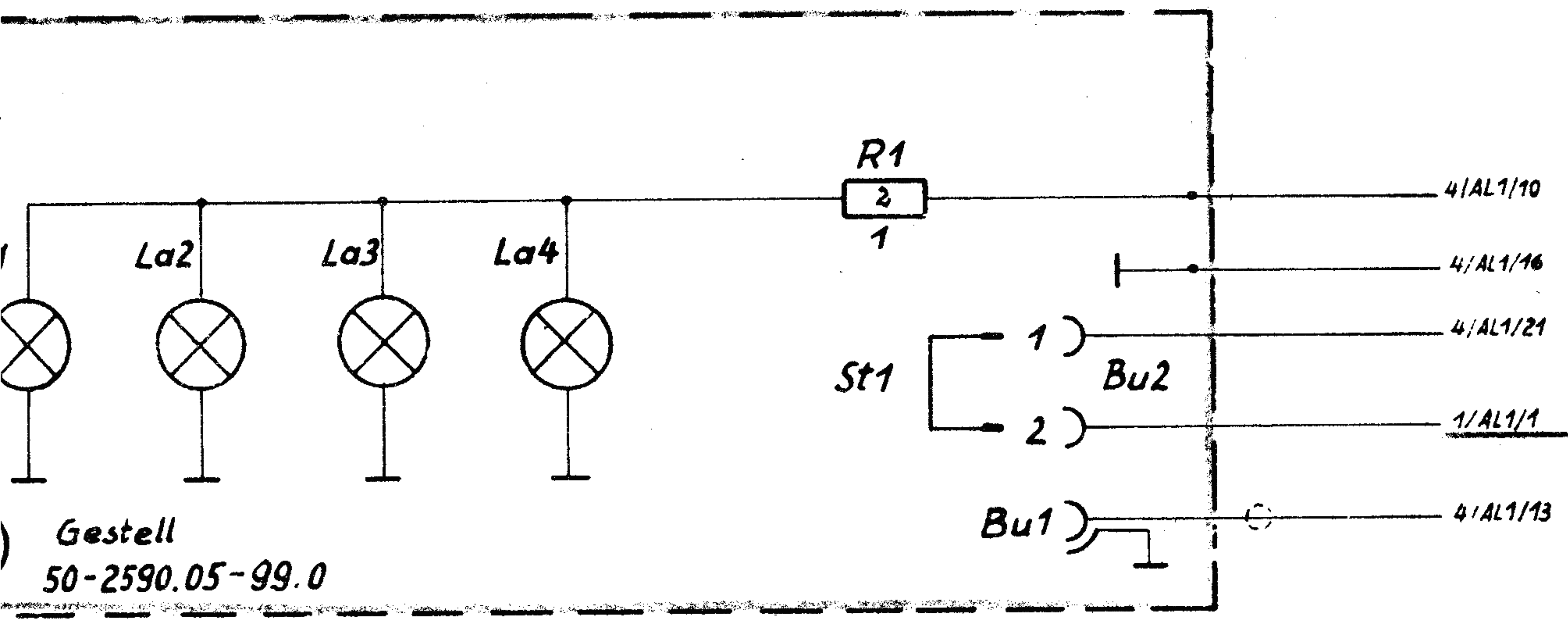
und in der Reihenfolge ihrer
Anschlüsse aus montiert.

und in der Reihenfolge ihrer
Anschlüsse aus montiert.

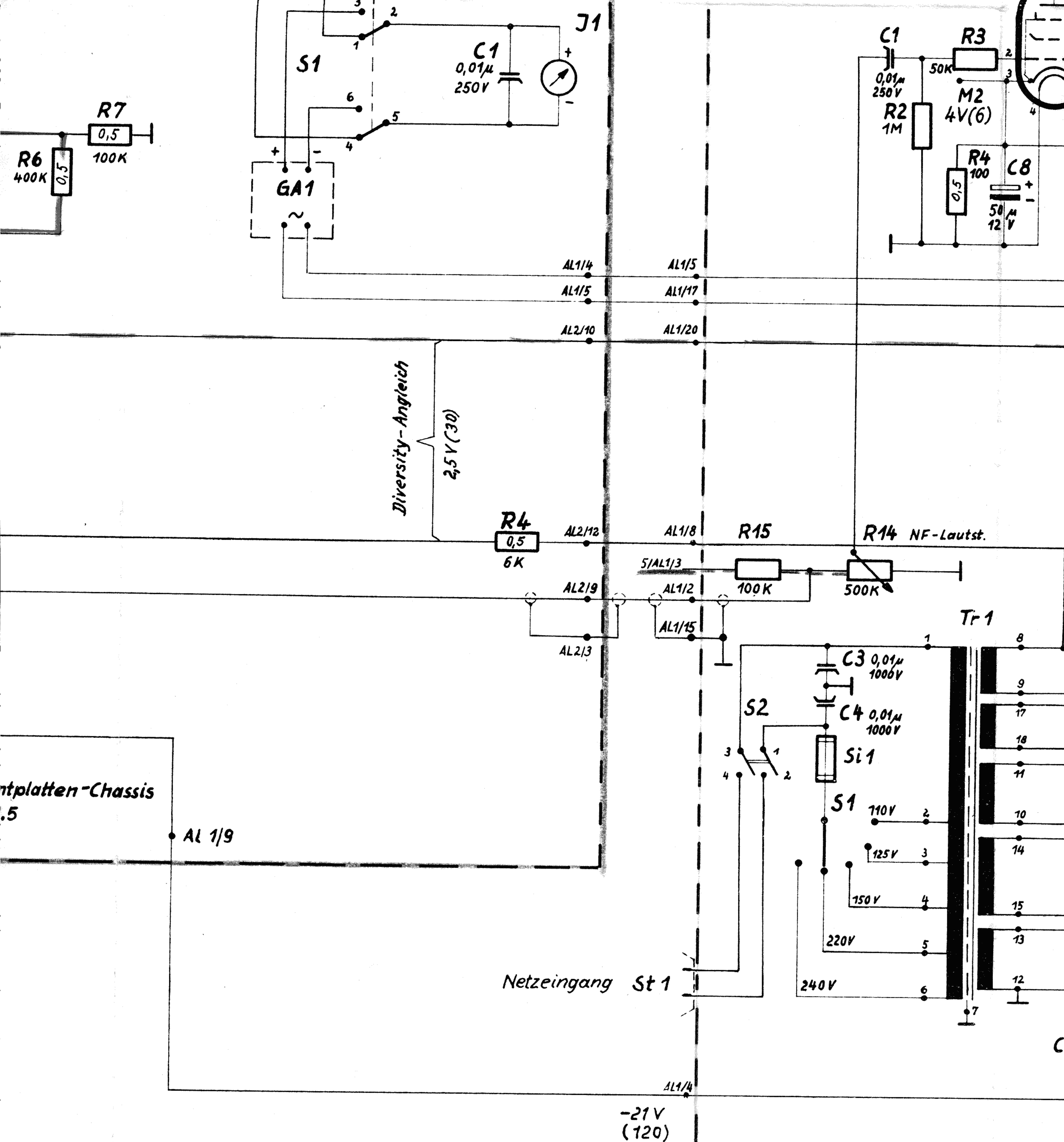




⑦ Frontplatte mit Frontplatten-Chassis
 50-2590.15-99.5



Gestell
 50-2590.05-99.0



Leitplatten-Chassis
1.5

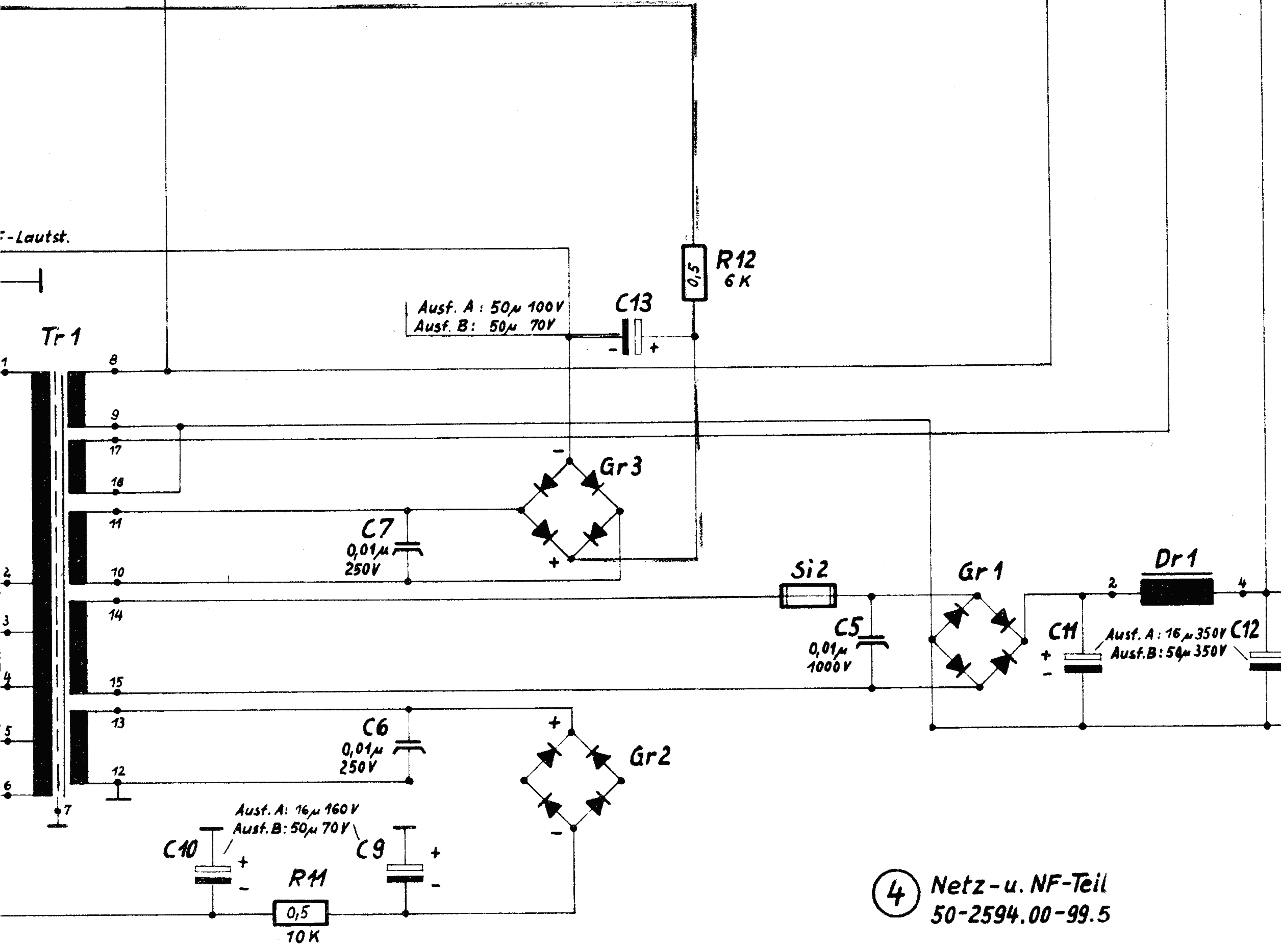
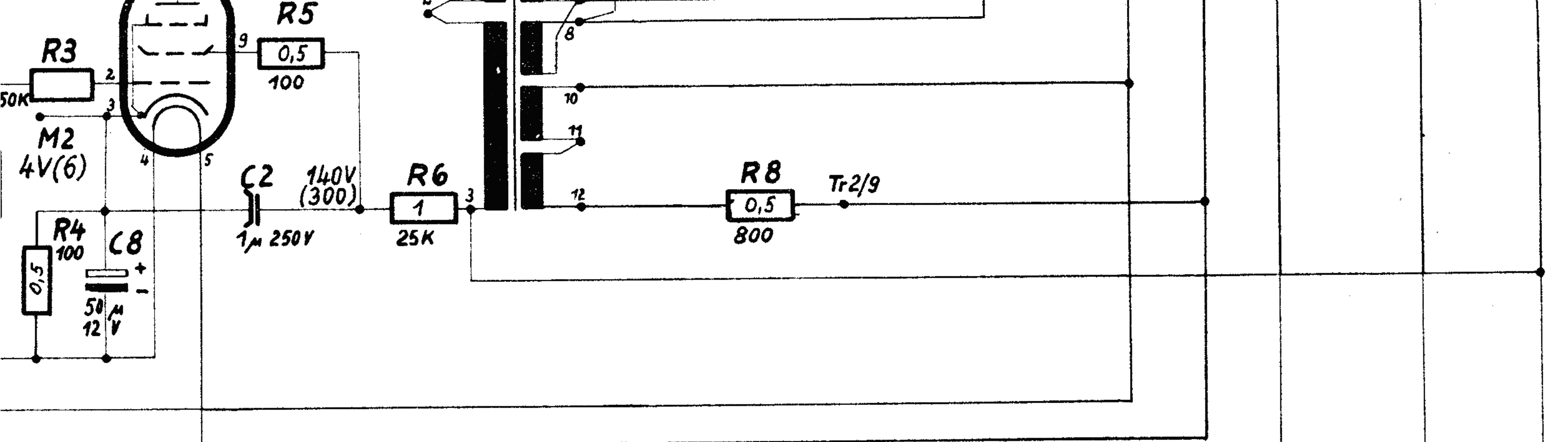
AL 1/9

Netzeingang St 1

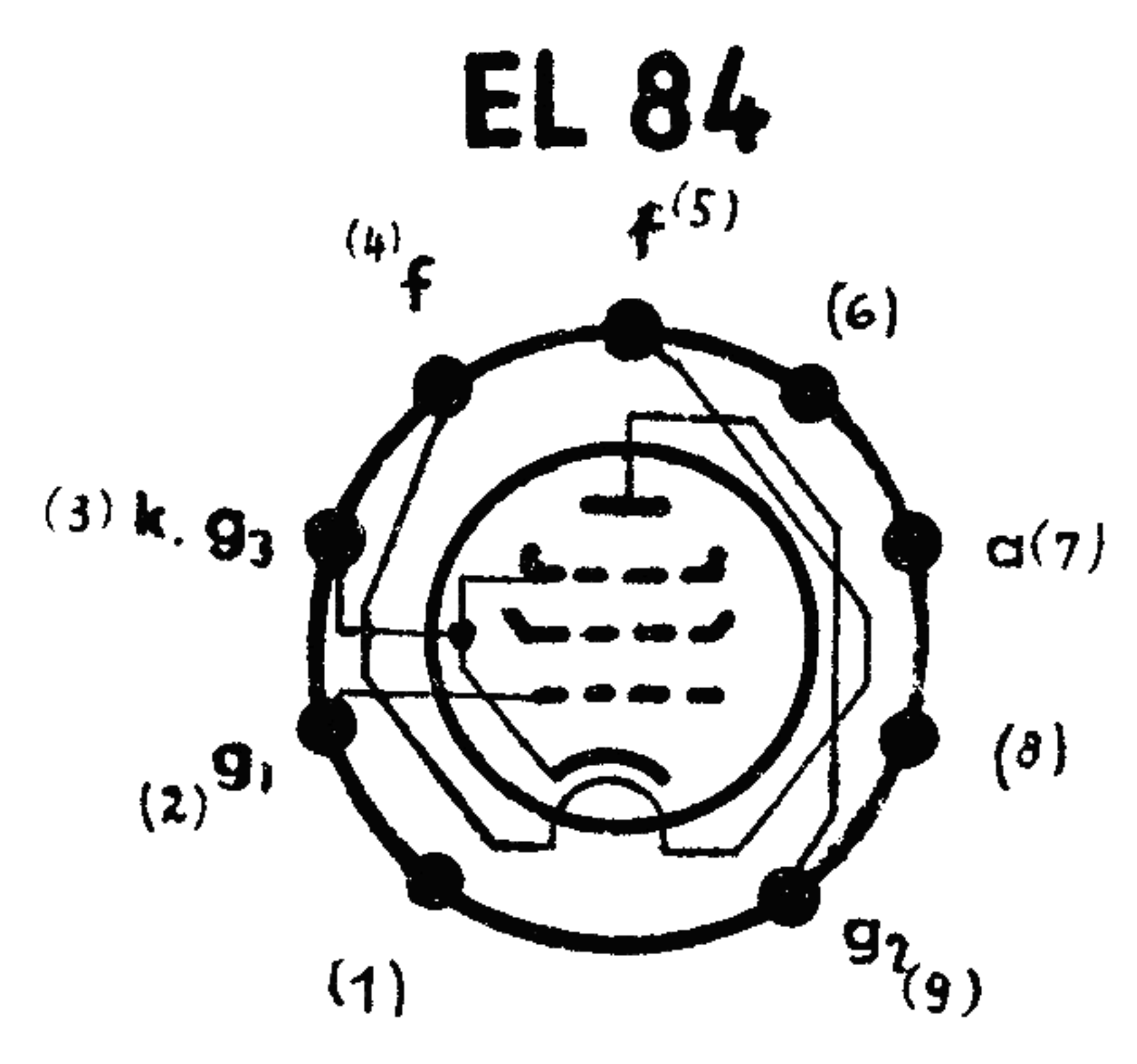
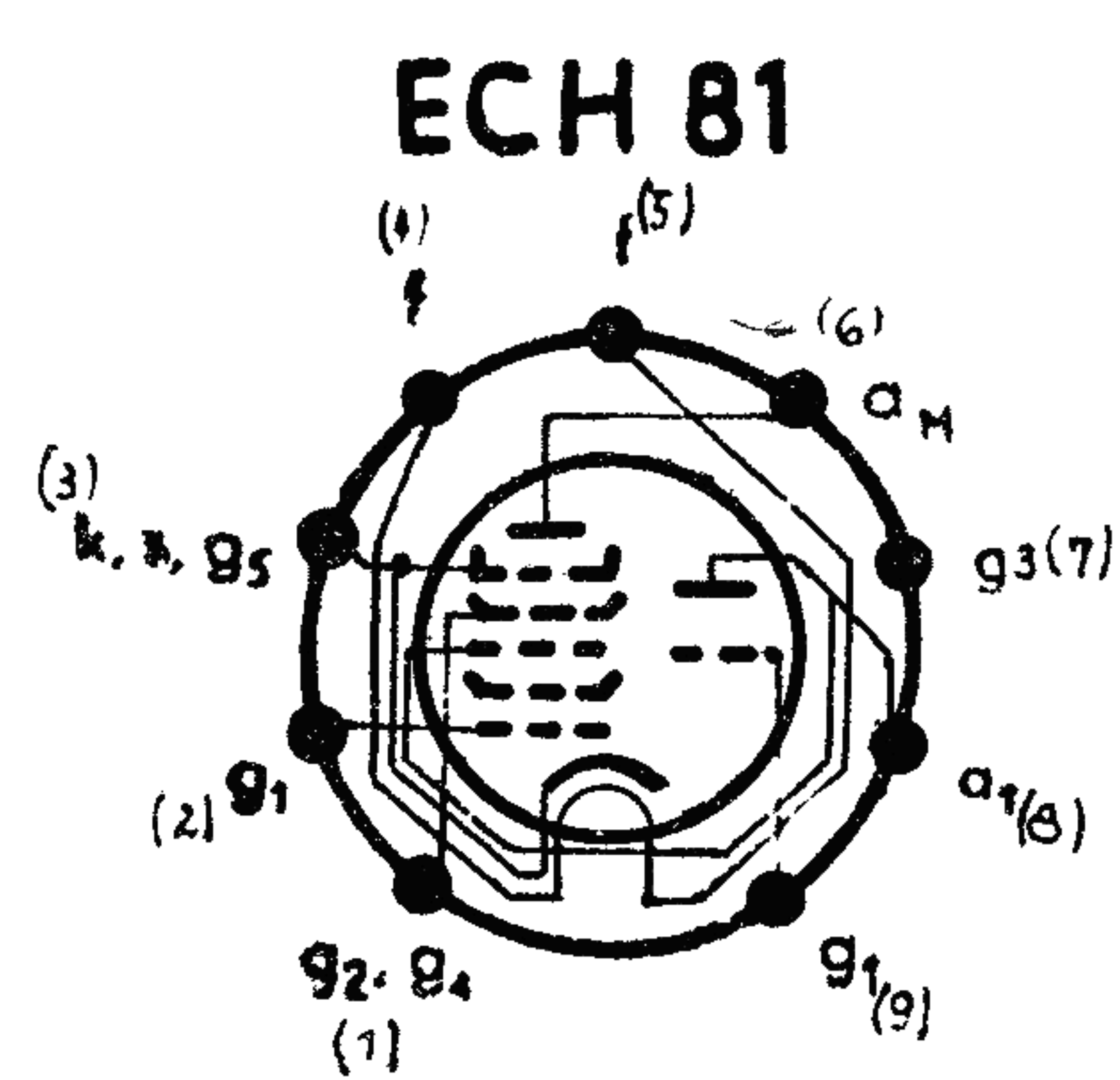
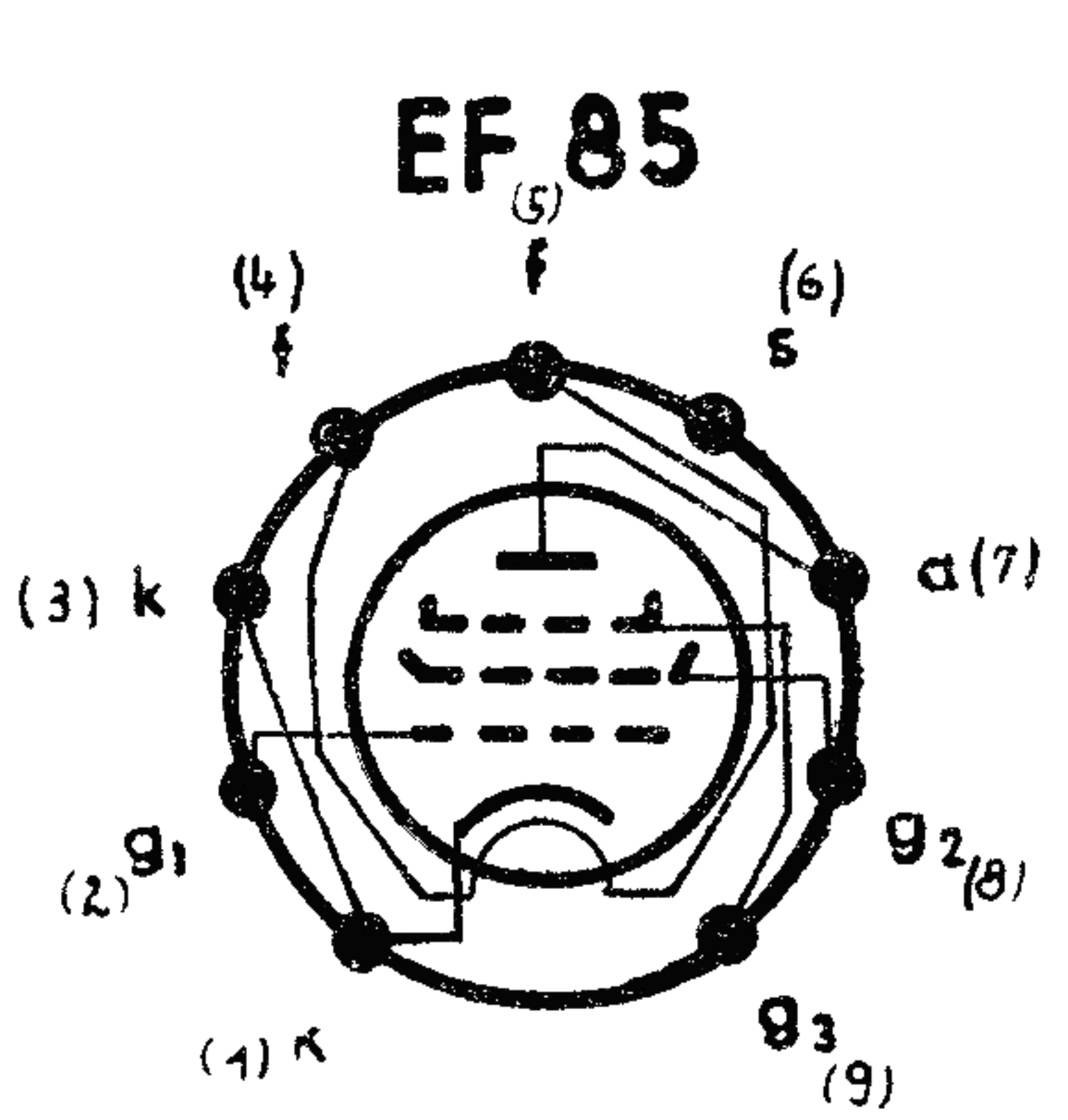
-21V
(120)

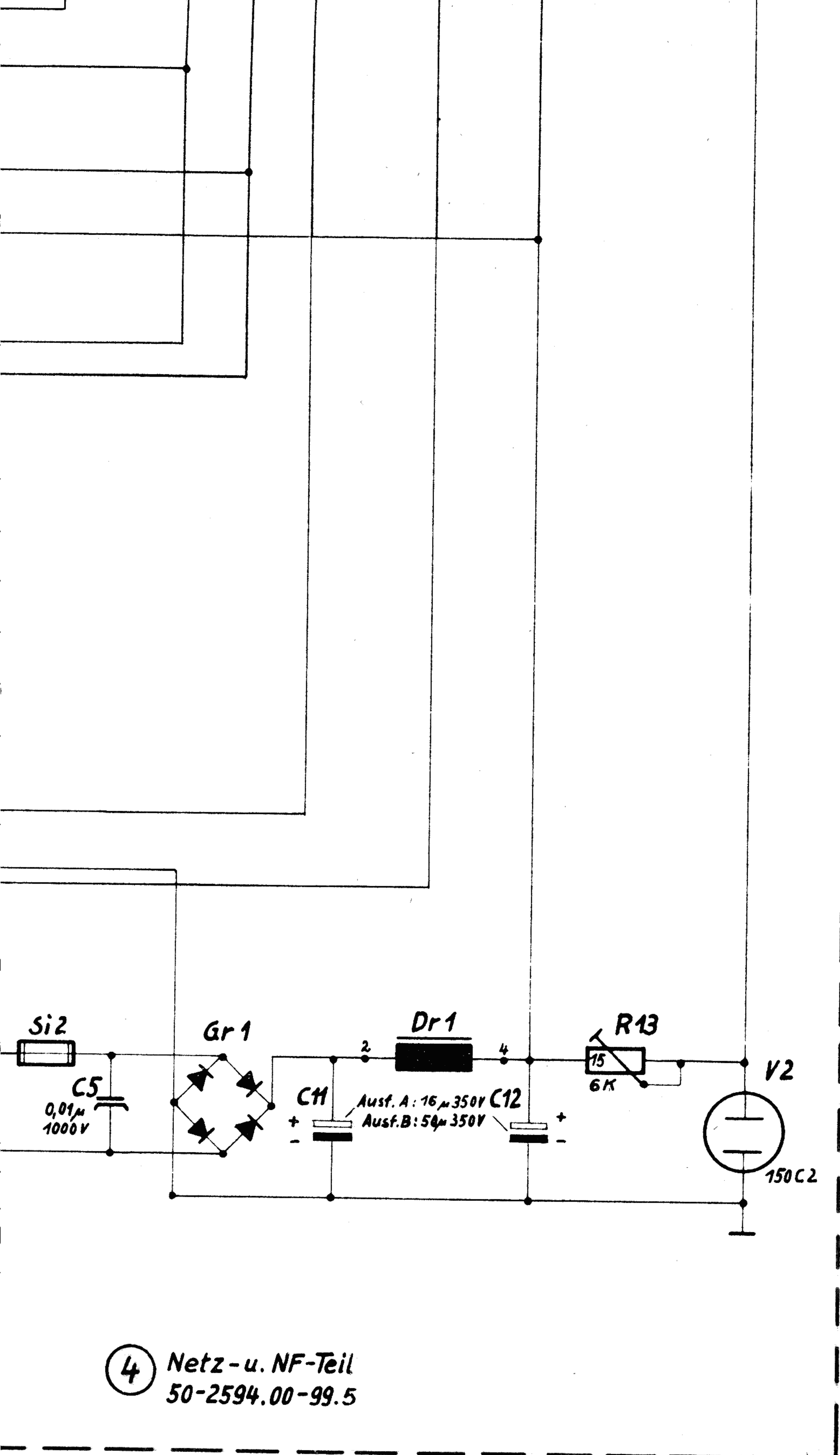
Widerstände $\frac{1}{8}$ W

(3)
(2)



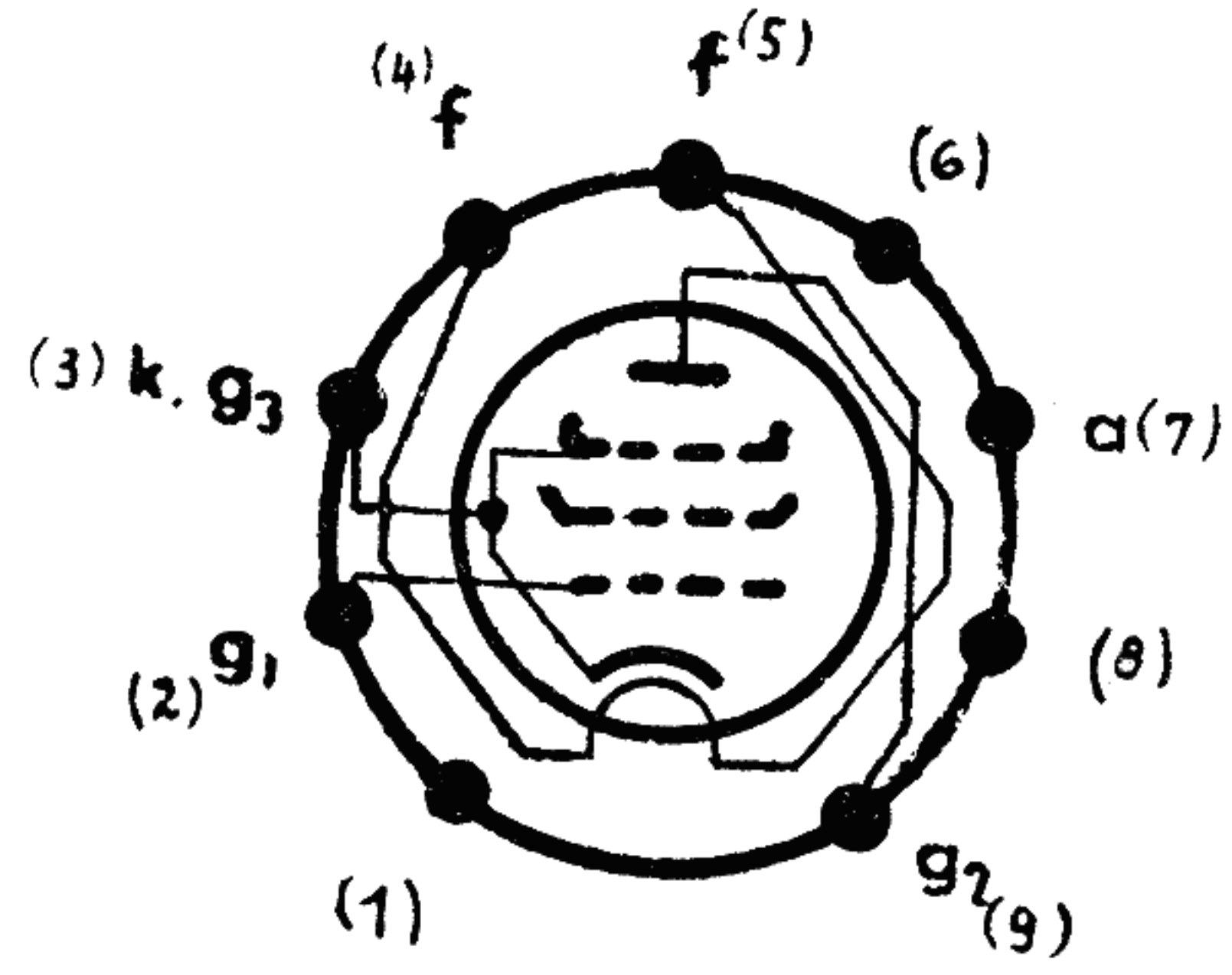
Widerstände 1/4 W



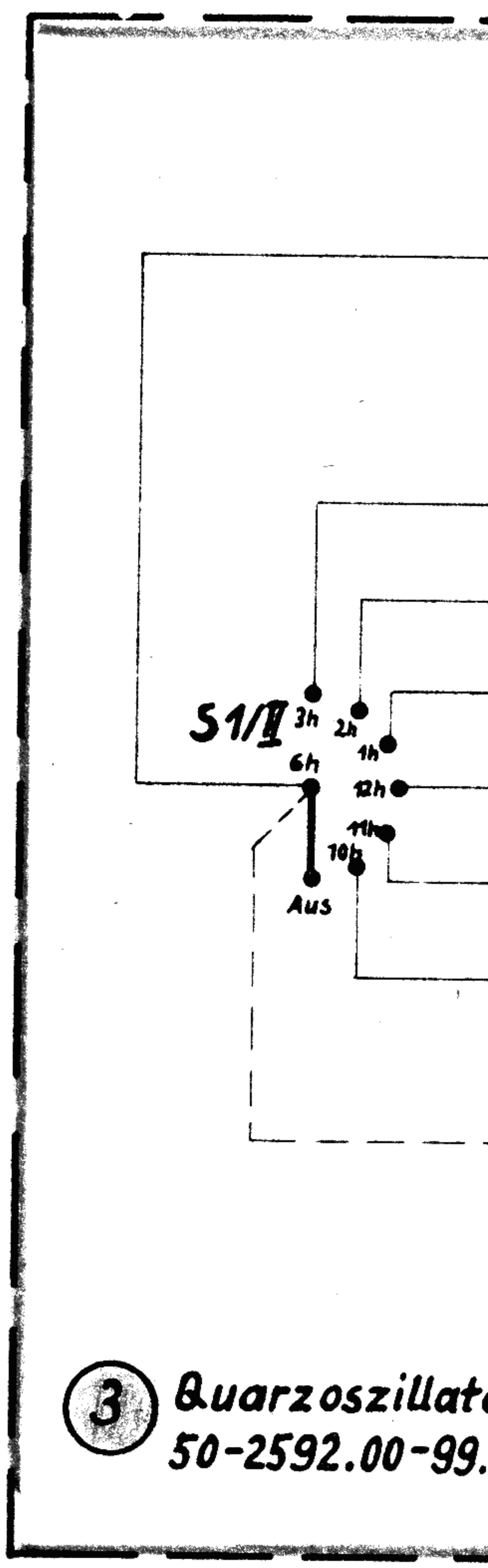
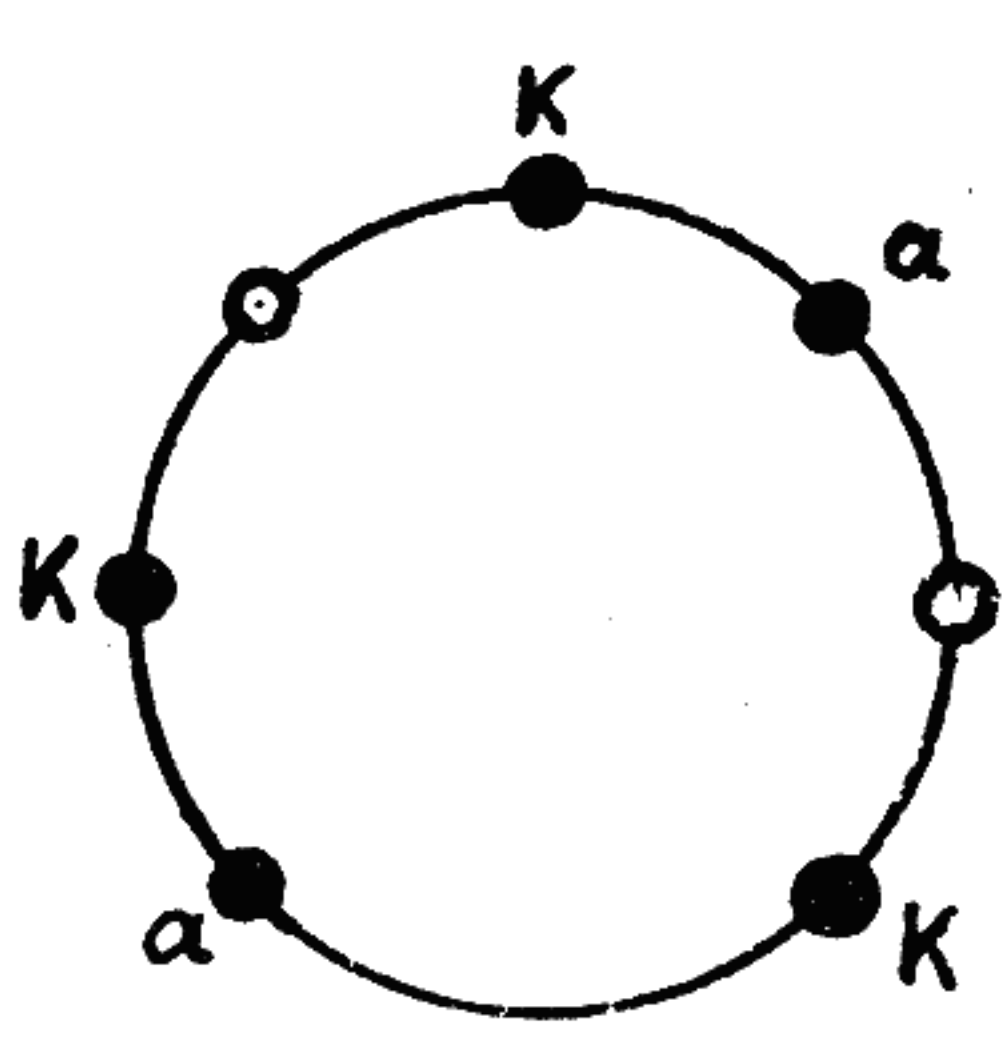


4 Netz- u. NF-Teil
50-2594.00-99.5

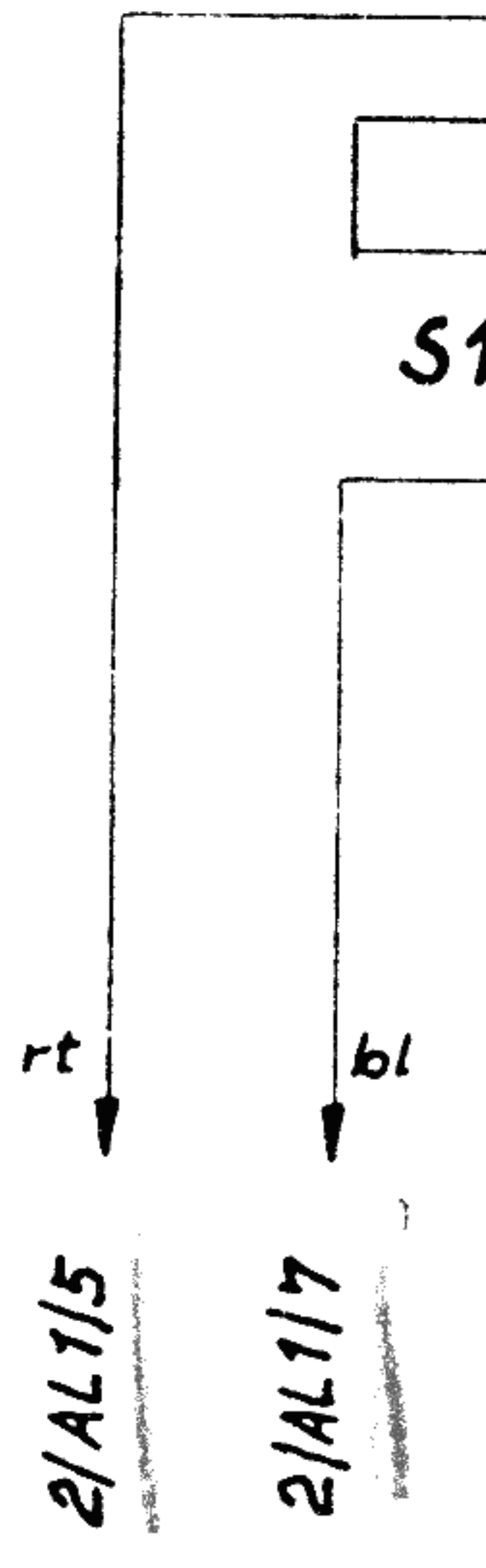
EL 84

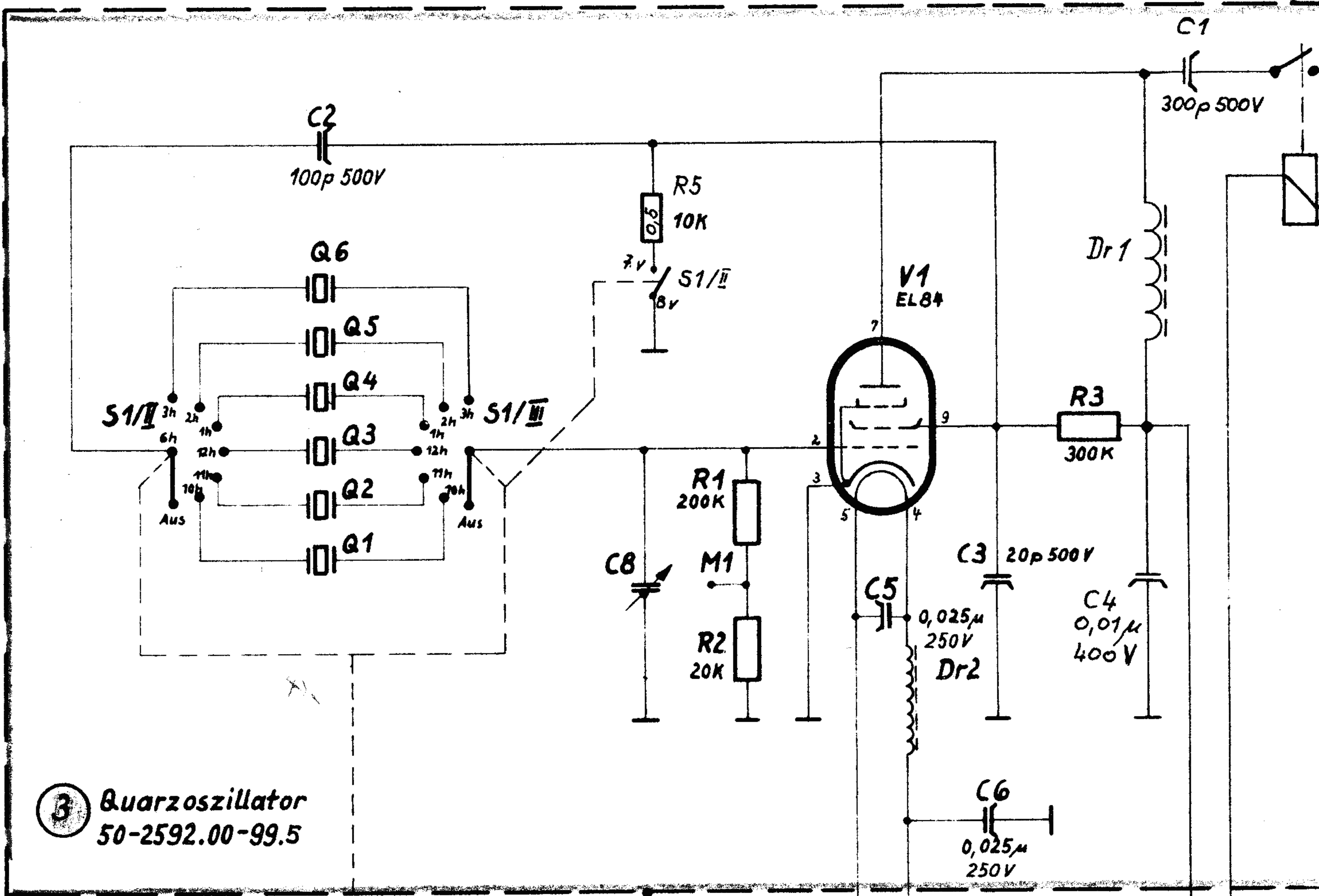


150 C2

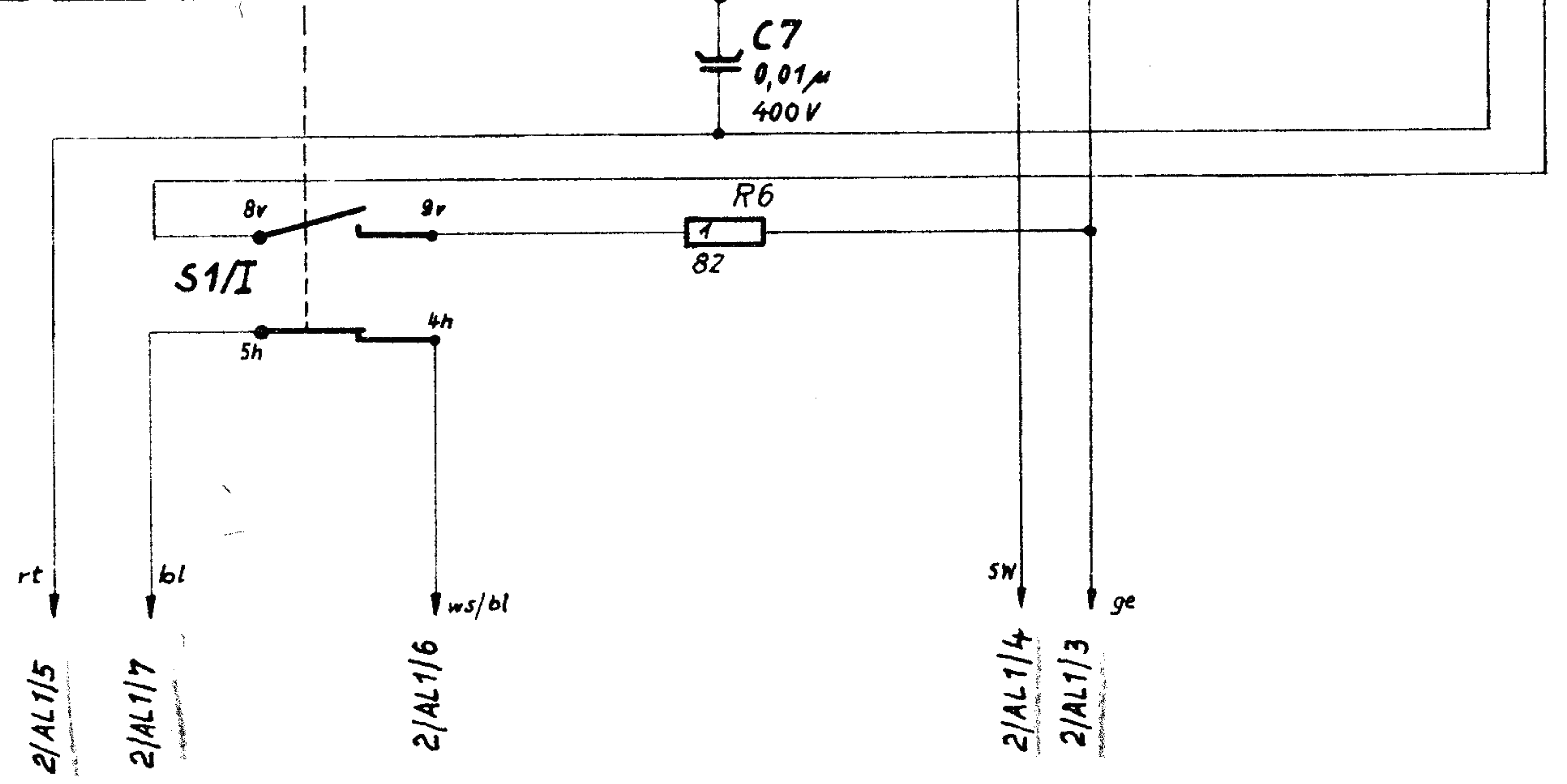


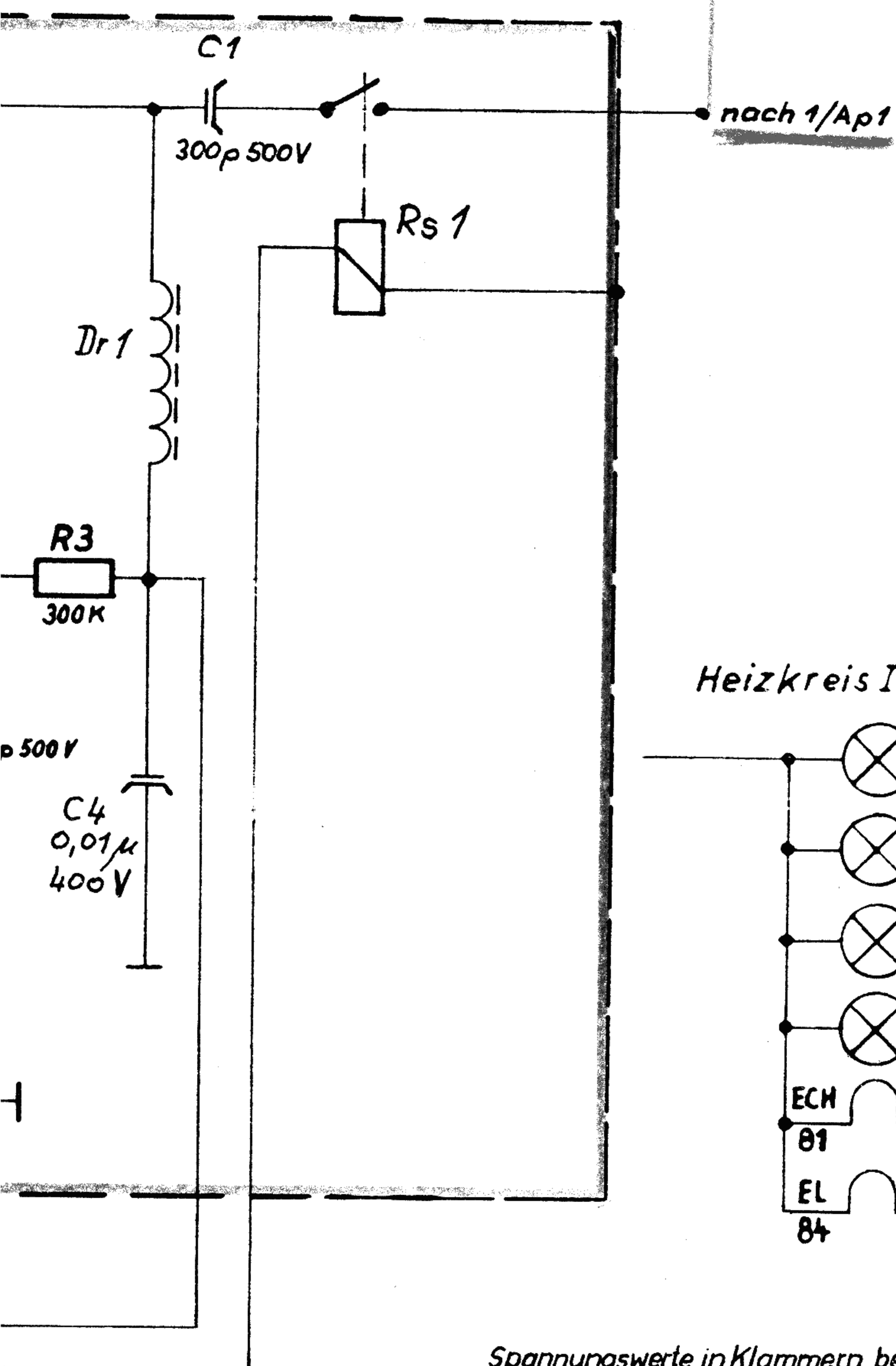
3 Quarzoszillator
50-2592.00-99.



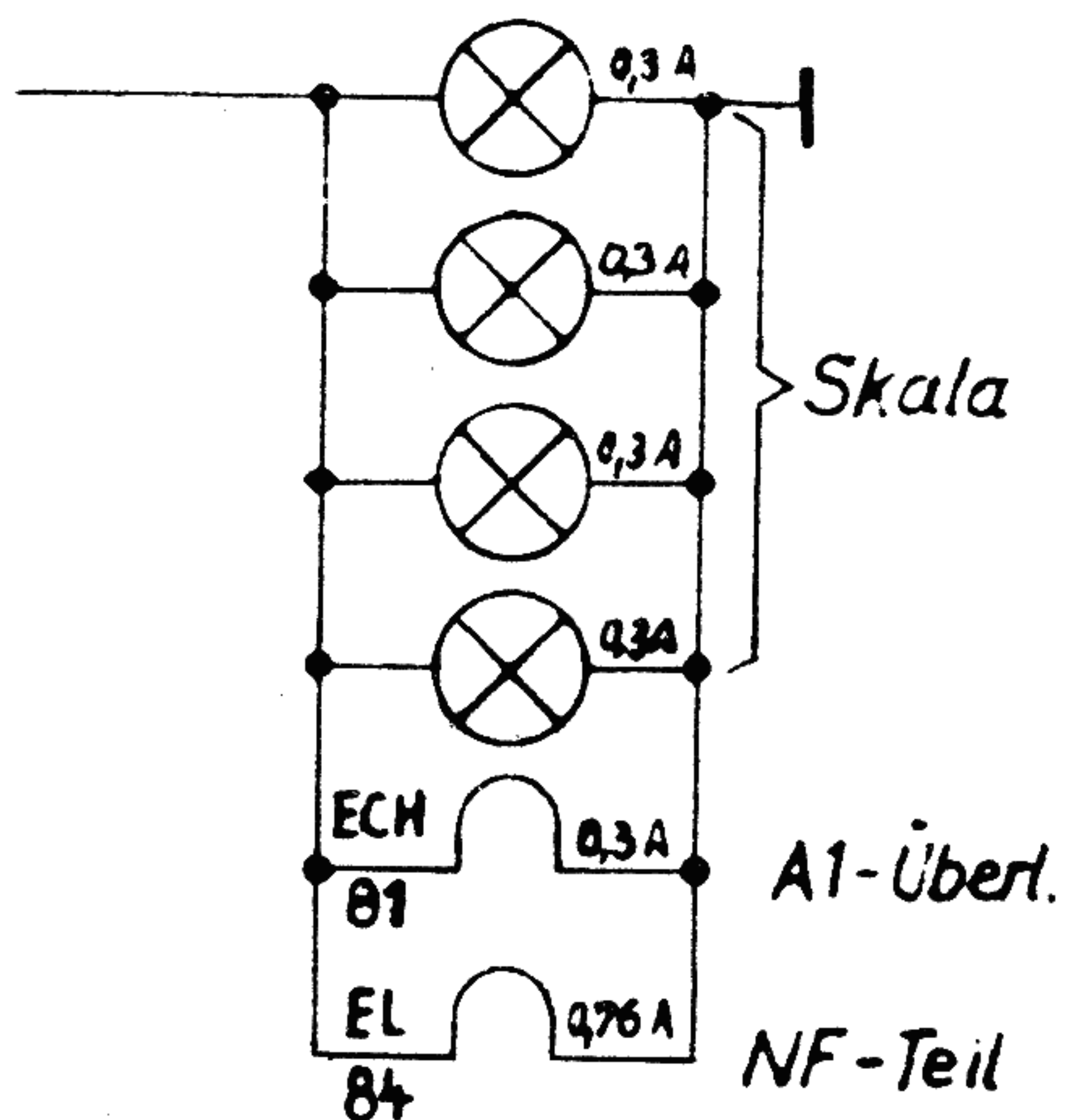


③ Quarzoszillator
 50-2592.00-99.5

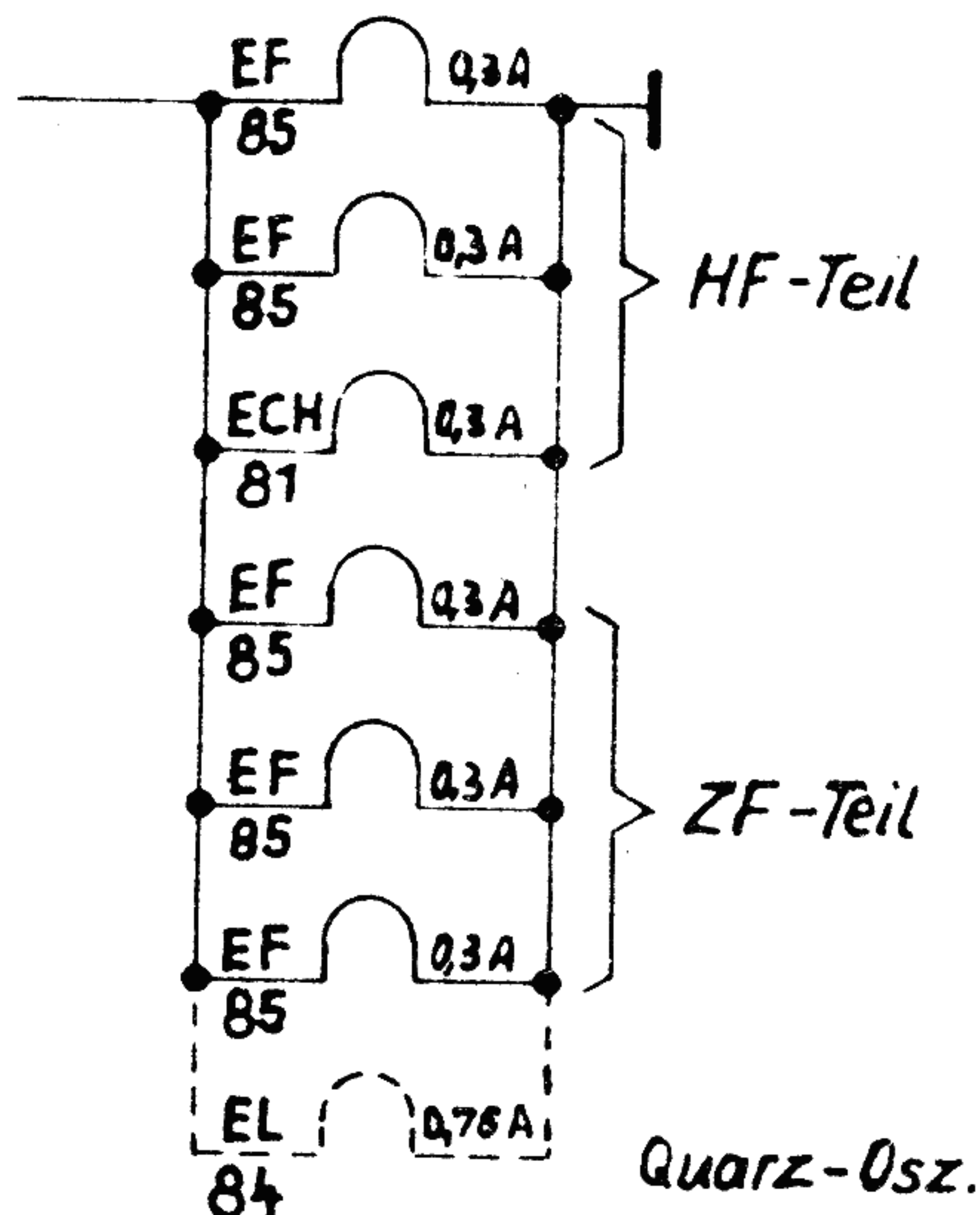




Heizkreis I 2,26 A



Heizkreis II 1,8A (2,56 A)



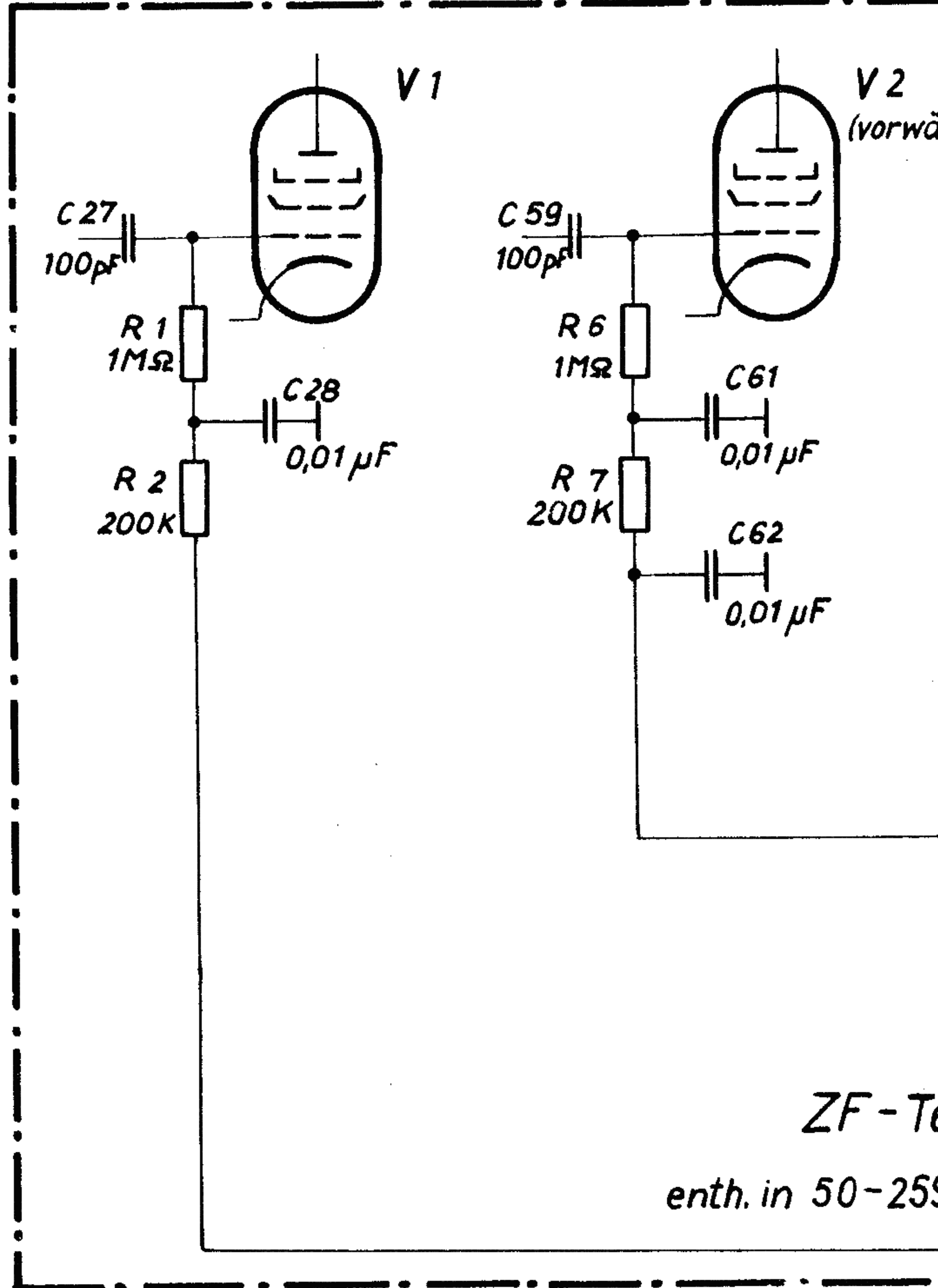
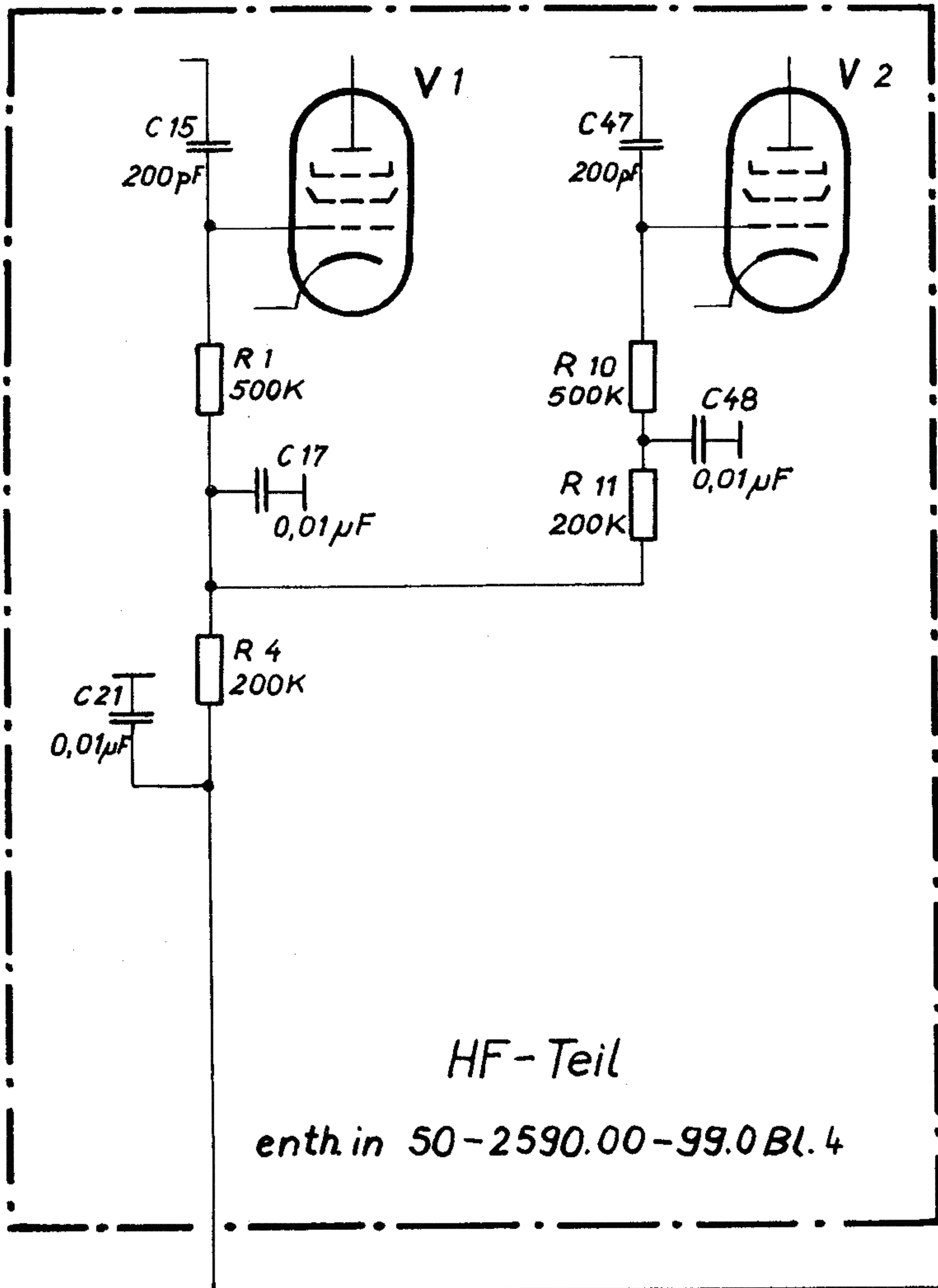
Spannungswerte in Klammern bezeichnen den eingeschalteten Meßbereich des Instrumentes „Trivolt G“

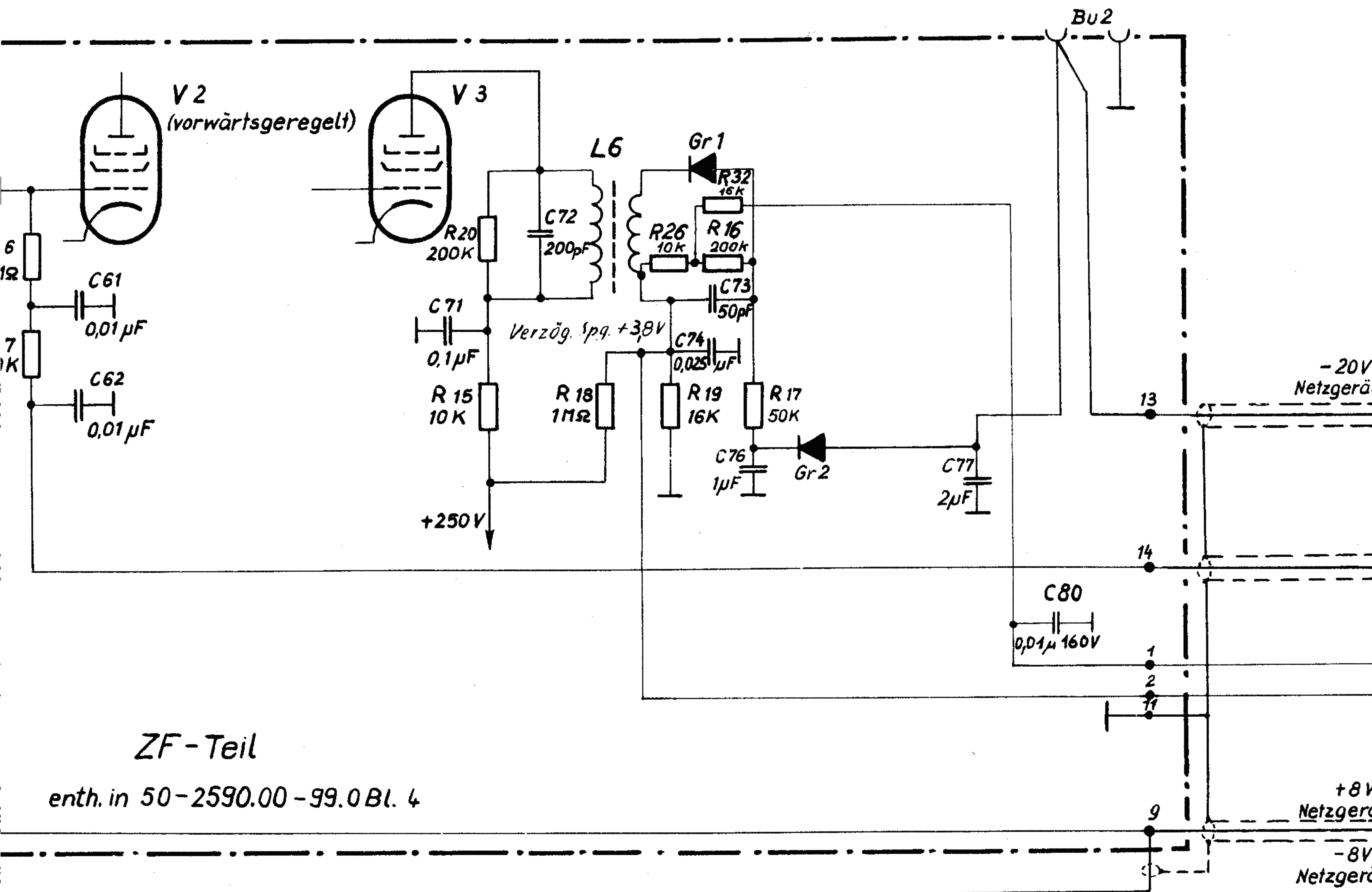
Hierzu: Gesamt-Prüfvorschrift		50 - 2590.00 - 01.7 u. E - Liste:		
Gestell - Baue Schaltplan		50 - 2590.05 - 99.0 u.	"	: 50 - 2590.05 - 99.5
ZF-Teil - Prüfvorschrift		50 - 2591.00 - 02.7	"	: 50 - 2591.00 - 99.5
Quarz-Oszillator "		50 - 2592.00 - 01.7	"	: 50 - 2592.00 - 99.5
HF-Teil "		52 - 1030.000 - 01 P _v	"	: 52. 1030.000 - 00. Sa
Netz-u. NF-Teil "		50 - 2594.00 - 01.7	"	: 50 - 2594.00 - 99.5
A1-Überlagerer "		50 - 2595.00 - 01.7	"	: 50 - 2595.00 - 99.5
Gesamt - Blockschaltbild		50 - 2590.00 - 99.0	Bl. 1	
" - Regelschema		50 - 2590.00 - 99.0	Bl. 2	

Empfänger E 127 Kw/4

Regelschema

Zchg. Nr. **50-2590.00-99.0** Bl. 4





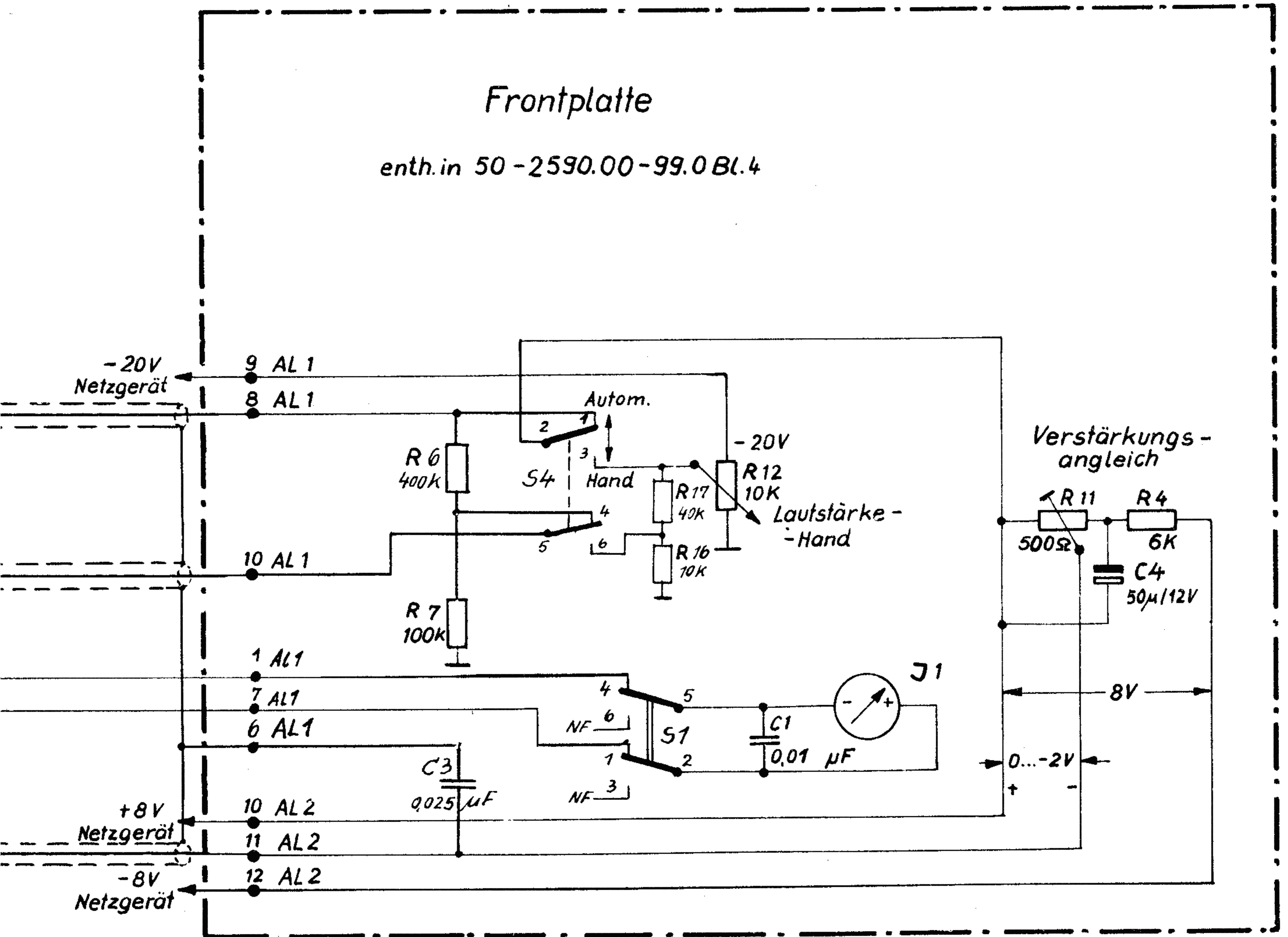
ZF-Teil

enth. in 50-2590.00-99.0 Bl. 4

+8V Netzger
-8V Netzger

Frontplatte

enth. in 50-2590.00-99.0 Bl. 4



Hierzu Blockschaltbild Blatt 1
 Hierzu Hauptschaltbild Blatt 4

Empfänger E 127 Kw/4

Regelschema

Zchg. Nr. **50-2590.00-99.0** Bl. 2