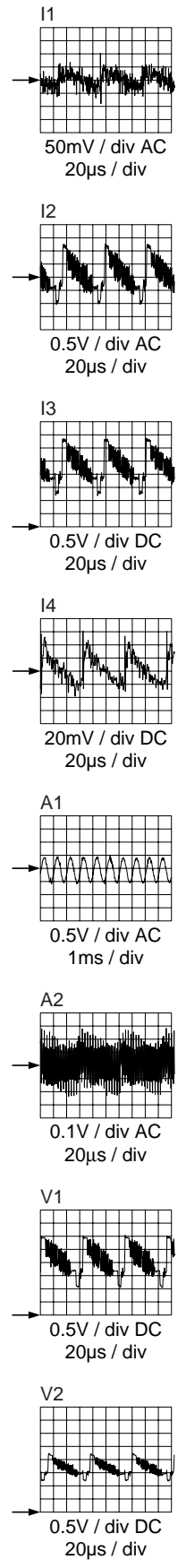
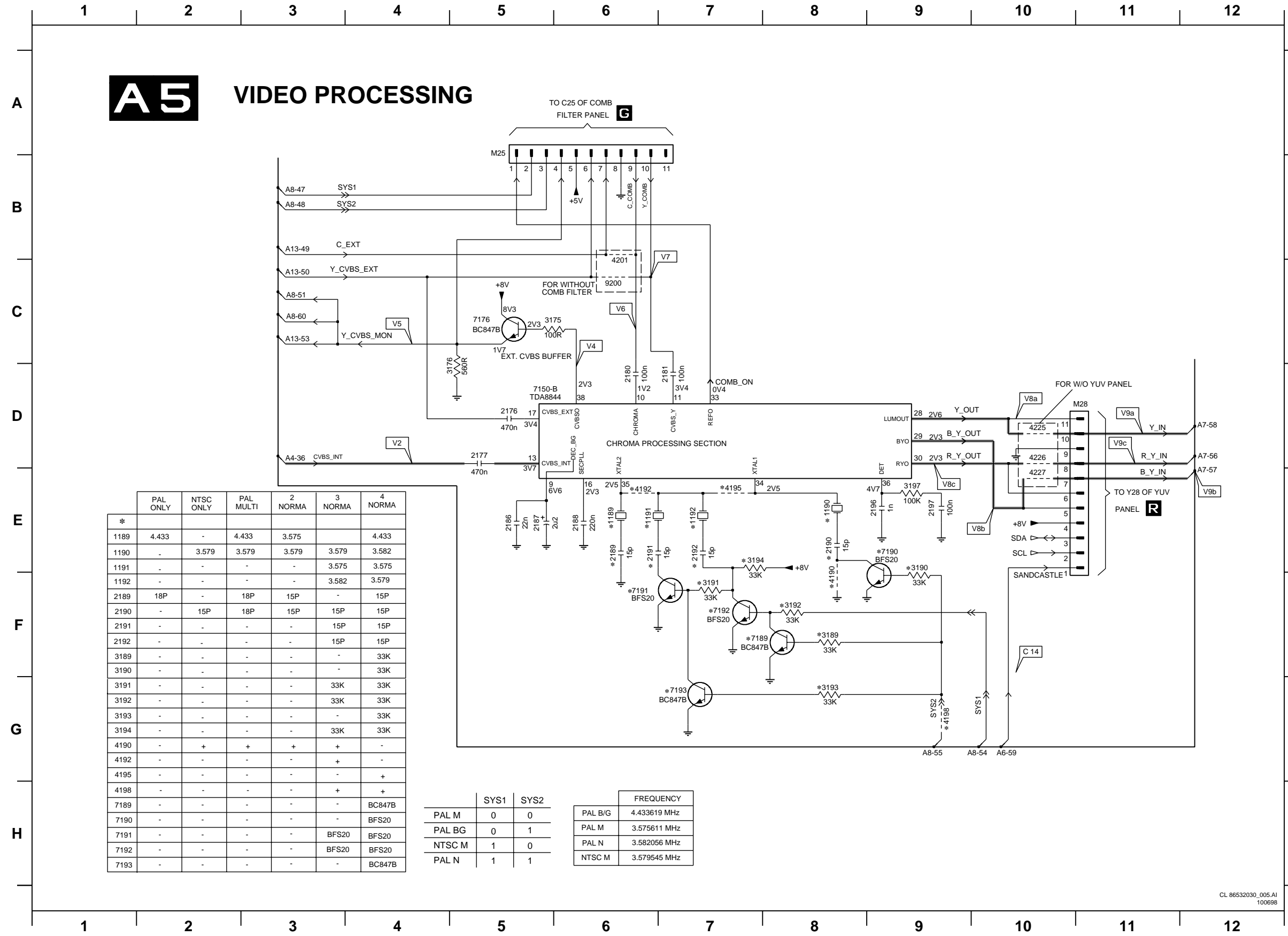


- M10 C12
- 1125 B2
- 1145 D4
- 1158 B7
- 1165 F9
- 1167 D9
- 1168 D9
- 2124 B5
- 2125 B4
- 2126 D4
- 2127 C3
- 2144 D3
- 2145 E2
- 2146 E2
- 2147 E2
- 2148 E3
- 2149 E3
- 2153 D5
- 2154 F5
- 2155 F6
- 2156 F6
- 2157 F6
- 2161 D7
- 2170 B7
- 2171 D7
- 3126 C5
- 3128 D5
- 3129 B2
- 3130 B2
- 3131 C4
- 3141 E4
- 3142 E5
- 3143 E5
- 3145 E2
- 3146 E3
- 3150 E3
- 3152 D5
- 3153 F6
- 3157 C9
- 3158 F7
- 3159 C9
- 3160 B7
- 3161 E7
- 3162 C7
- 3163 E7
- 3164 E8
- 3165 E8
- 3166 F9
- 3167 F9
- 3168 E9
- 3169 E9
- 3170 D10
- 3171 D10
- 3172 D10
- 3173 C9
- 3174 B7
- 4125 B2
- 4129 E2
- 4156 F6
- 5100 A4
- 5145 E3
- 5160 B6
- 5161 B8
- 5168 D9
- 6130 C4
- 6131 C4
- 6145 E3
- 7150-A E6
- 7159 C9
- 7161 E7
- 7166 E9
- 7167 E9
- 7170 E10
- 9145 D2
- 9163 E8
- M11A E12
- M11B F12



OSC_A4.ai

A5 VIDEO PROCESSING

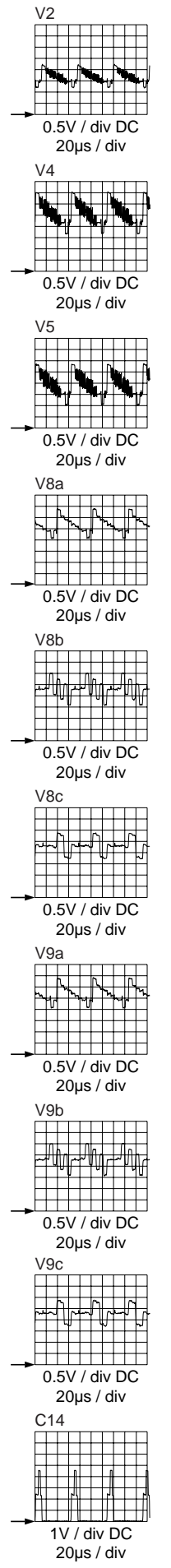


*	PAL ONLY	NTSC ONLY	PAL MULTI	2 NORMA	3 NORMA	4 NORMA
1189	4.433	-	4.433	3.575	-	4.433
1190	-	3.579	3.579	3.579	3.579	3.582
1191	-	-	-	-	3.575	3.575
1192	-	-	-	-	3.582	3.579
2189	18P	-	18P	15P	-	15P
2190	-	15P	18P	15P	15P	15P
2191	-	-	-	-	15P	15P
2192	-	-	-	-	15P	15P
3189	-	-	-	-	-	33K
3190	-	-	-	-	-	33K
3191	-	-	-	-	33K	33K
3192	-	-	-	-	33K	33K
3193	-	-	-	-	-	33K
3194	-	-	-	-	33K	33K
4190	-	+	-	+	-	-
4192	-	-	-	-	+	-
4195	-	-	-	-	-	+
4198	-	-	-	-	+	+
7189	-	-	-	-	-	BC847B
7190	-	-	-	-	-	BFS20
7191	-	-	-	-	BFS20	BFS20
7192	-	-	-	-	BFS20	BFS20
7193	-	-	-	-	-	BC847B

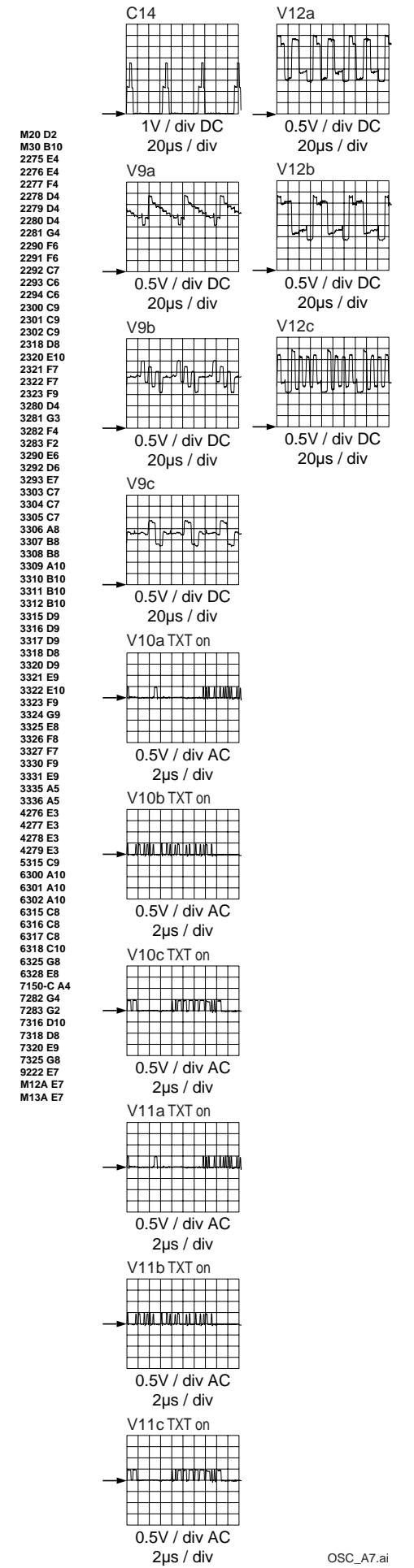
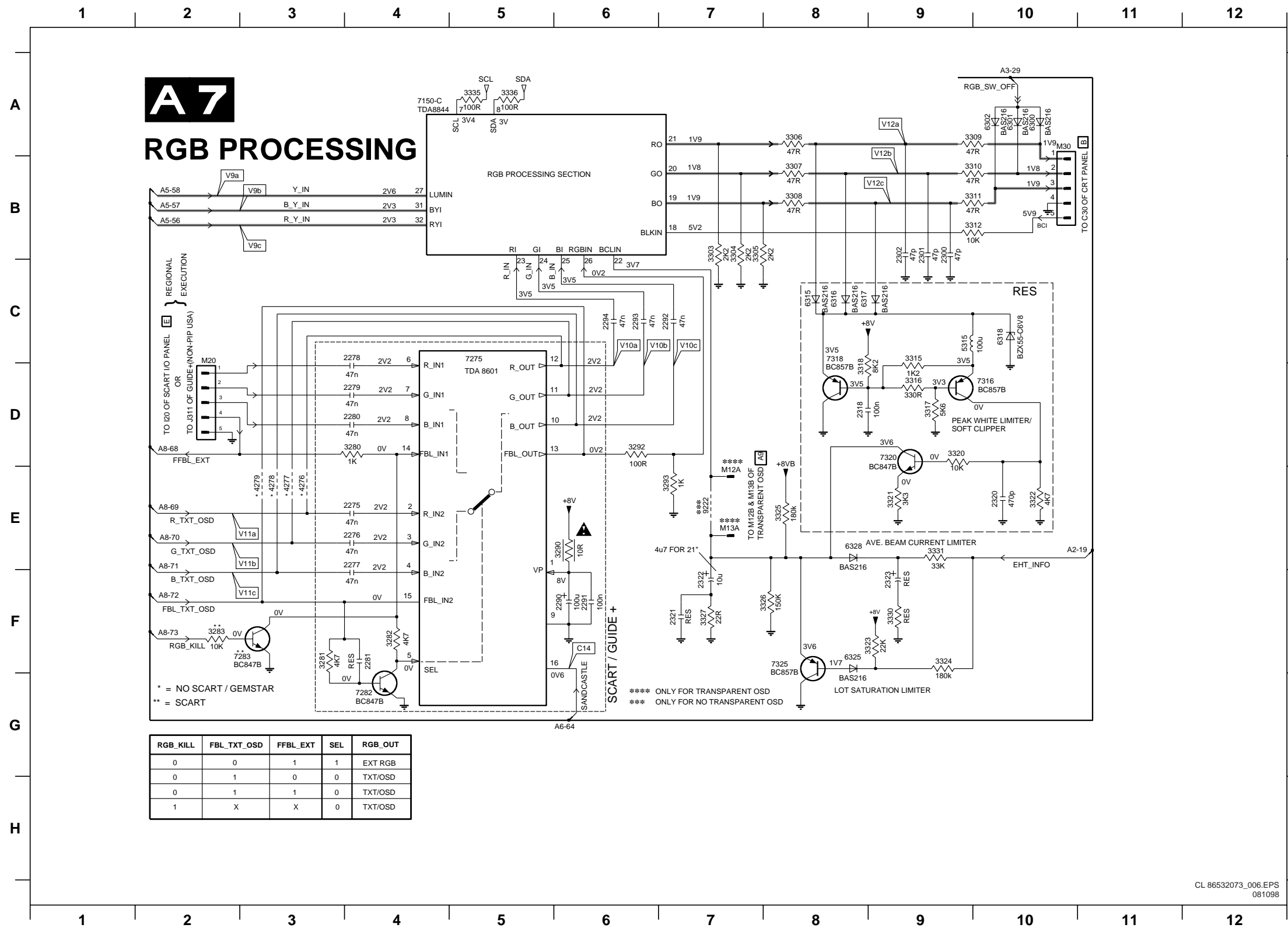
	SYS1	SYS2
PAL M	0	0
PAL BG	0	1
NTSC M	1	0
PAL N	1	1

	FREQUENCY
PAL B/G	4.433619 MHz
PAL M	3.575611 MHz
PAL N	3.582056 MHz
NTSC M	3.579545 MHz

- M25 B5
- M28 D10
- 1189 E6
- 1190 E8
- 1191 E6
- 1192 E7
- 2176 D5
- 2177 D5
- 2180 D6
- 2181 D7
- 2186 E5
- 2187 E5
- 2188 E6
- 2189 E6
- 2190 E8
- 2191 E6
- 2192 E7
- 2196 E9
- 2197 E9
- 3175 C5
- 3176 D5
- 3189 F8
- 3190 E9
- 3191 F7
- 3192 F8
- 3193 G8
- 3194 E7
- 3197 E9
- 4190 F8
- 4192 E6
- 4195 E7
- 4198 G9
- 4201 B6
- 4225 D10
- 4226 D10
- 4227 E10
- 7150-B D5
- 7176 C5
- 7189 F8
- 7190 E9
- 7191 F6
- 7192 F7
- 7193 G7
- 9200 C6

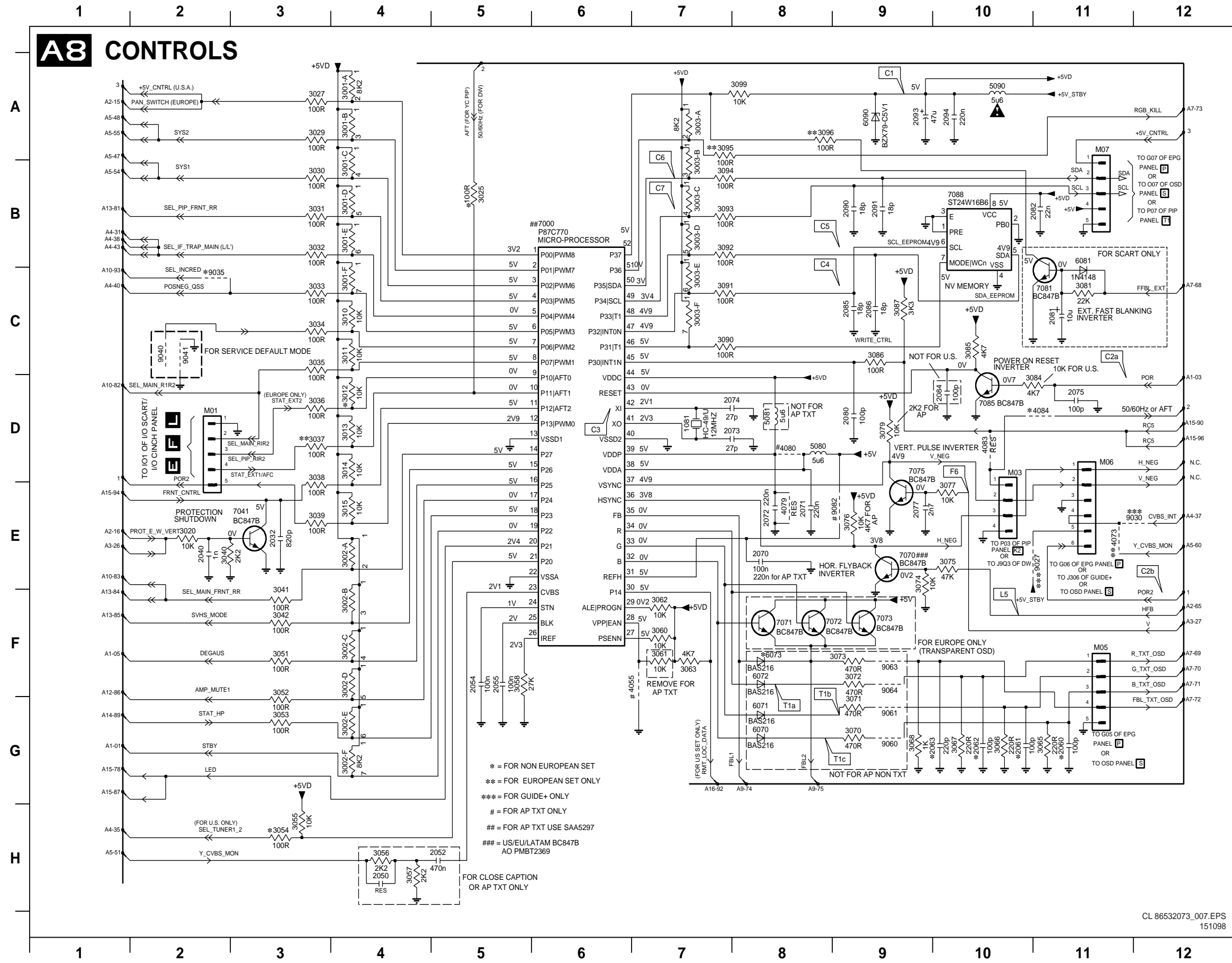


CL 86532030_005.AI
100698



- M20 D2
- M30 B10
- 2275 E4
- 2276 E4
- 2277 F4
- 2278 D4
- 2279 D4
- 2280 D4
- 2281 G4
- 2280 F6
- 2291 F6
- 2292 C7
- 2293 C6
- 2294 C6
- 2300 C9
- 2301 C9
- 2302 C9
- 2318 D8
- 2320 E10
- 2321 F7
- 2322 F7
- 2323 F9
- 3280 D4
- 3281 G3
- 3282 F4
- 3283 F2
- 3290 E6
- 3292 D6
- 3293 E7
- 3303 C7
- 3304 C7
- 3305 C7
- 3306 A8
- 3307 B8
- 3308 B8
- 3309 A10
- 3310 B10
- 3311 B10
- 3312 B10
- 3315 D9
- 3316 D9
- 3317 D9
- 3318 D8
- 3320 D9
- 3321 E9
- 3322 E10
- 3323 F9
- 3324 G9
- 3325 E8
- 3326 F8
- 3327 F7
- 3330 F9
- 3331 E9
- 3335 A5
- 3336 A5
- 4276 E3
- 4277 E3
- 4278 E3
- 4279 E3
- 5315 C9
- 6300 A10
- 6301 A10
- 6302 A10
- 6315 C8
- 6316 C8
- 6317 C8
- 6318 C10
- 6325 G8
- 6328 E8
- 7282 G4
- 7283 G2
- 7316 D10
- 7318 D8
- 7320 E9
- 7325 G8
- 9222 E7
- M12A E7
- M13A E7

CL 86532073_006.EPS
081098



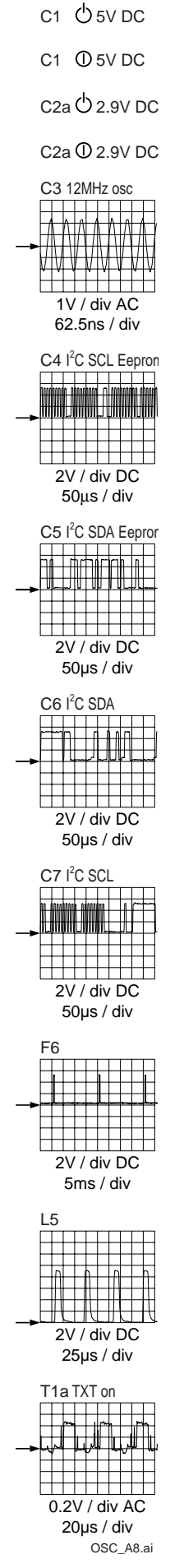
A8 CONTROLS

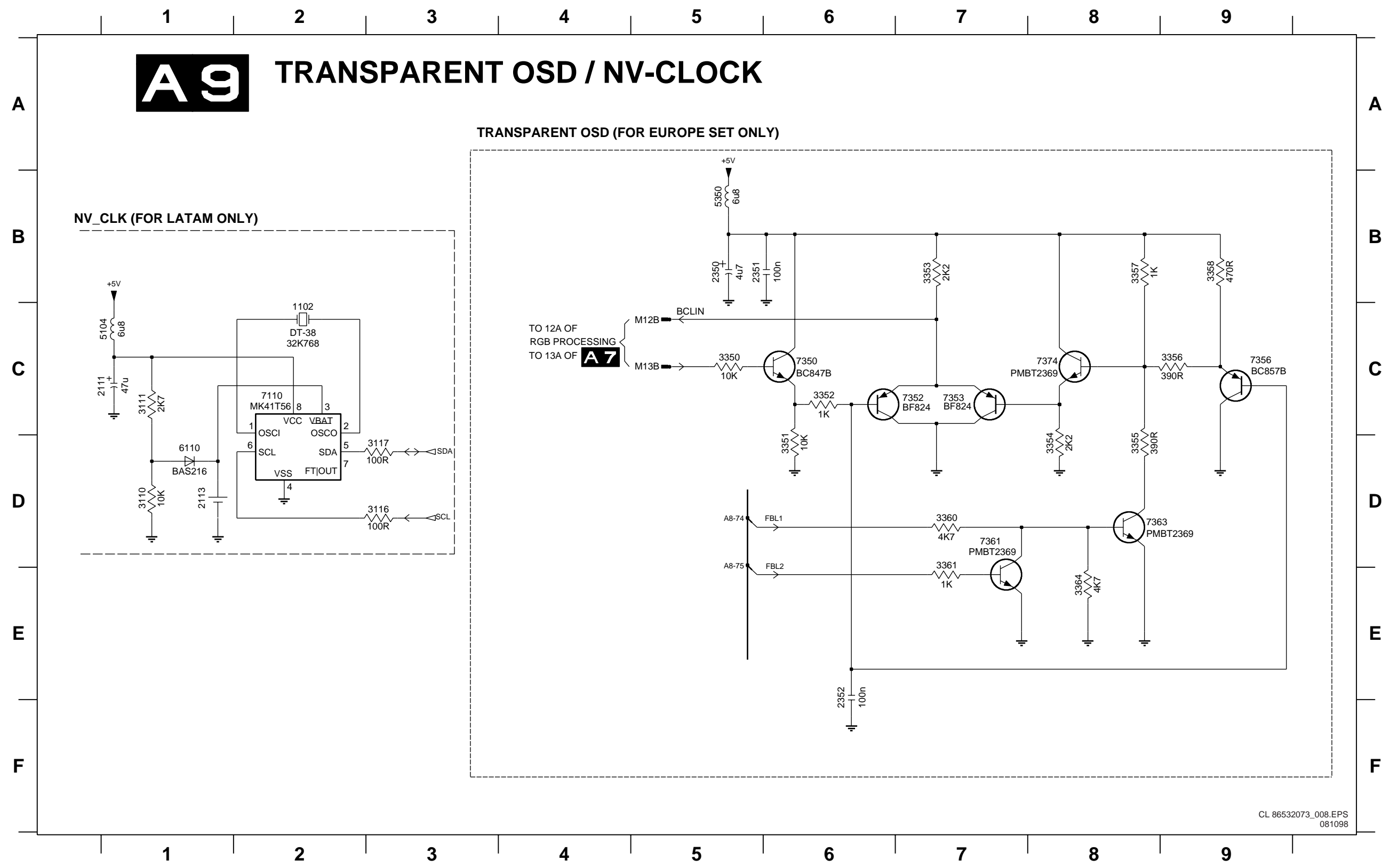
* = FOR NON EUROPEAN SET
 ** = FOR EUROPEAN SET ONLY
 *** = FOR GUIDE+ ONLY
 # = FOR AP TXT ONLY
 ## = FOR AP TXT USE SAA5297
 ### = US/EU/LATAM BC847B AO PMBT2369

FOR CLOSE CAPTION OR AP TXT ONLY

CL 86532073_007.EPS
 151098

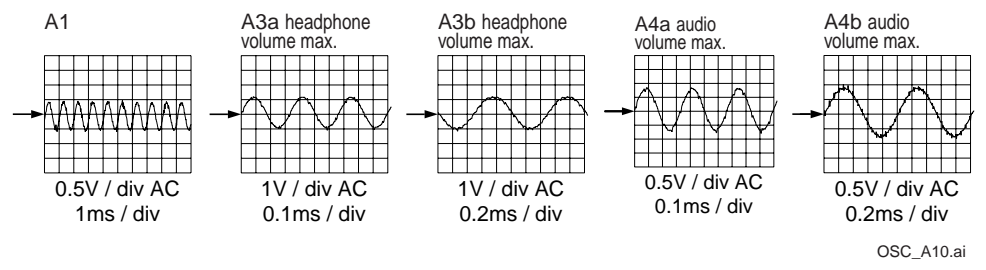
M01 D2	3085 C10	C1	5V DC
M03 D10	3086 C9	C1	5V DC
M05 F11	3087 C9	C2a	2.9V DC
M06 D11	3090 C7	C2a	2.9V DC
M07 A11	3091 C7	C3	12MHz osc
1081 D7	3092 B7		
2032 E3	3093 B7		
2040 E2	3094 B7		
2050 H4	3095 A7		
2052 H5	3096 A8		
2054 F5	3099 A8		
2055 F5	4055 F6		
2060 G11	4073 E11		
2061 G10	4079 E8		
2062 G10	4080 D8		
2063 G10	4083 D10		
2070 E8	4084 D11		
2071 E8	5080 D8		
2072 E8	5081 D8		
2073 D7	5090 A10		
2074 D7	6070 G8		
2075 D11	6071 G8		
2077 E9	6072 F8		
2080 D9	6073 F8		
2081 C11	6081 B11		
2082 B11	6090 A9		
2084 D10	7000 B6		
2085 C9	7041 E3		
2086 C9	7070 E9		
2090 B9	7071 F8		
2091 B9	7072 F8		
2093 A9	7073 F9		
2094 A10	7075 D9		
3001-A A4	7081 C11		
3001-B A4	7085 D10		
3001-C B4	7088 B10		
3001-D B4	9027 E11		
3001-E B4	9030 E12		
3001-F C4	9035 C2		
3002-A E4	9040 C2		
3002-B F4	9041 C2		
3002-C F4	9060 G9		
3002-D F4	9061 G9		
3002-E G4	9063 F9		
3002-F G4	9064 F9		
3003-A A7	9082 E8		
3003-B B7			
3003-C B7			
3003-D B7			
3003-E C7			
3003-F C7			
3010 C4			
3011 C4			
3012 D4			
3013 D4			
3014 D4			
3015 E4			
3020 E2			
3025 B5			
3027 A3			
3029 A3			
3030 B3			
3031 B3			
3032 B3			
3033 C3			
3034 C3			
3035 C3			
3036 D3			
3037 D3			
3038 D3			
3039 E3			
3040 E2			
3041 F3			
3042 F3			
3051 F3			
3052 F3			
3053 G3			
3054 H3			
3055 H3			
3056 H4			
3057 H4			
3058 F5			
3060 F7			
3061 F7			
3062 F7			
3063 F7			
3065 G11			
3066 G10			
3067 G10			
3068 G9			
3070 G9			
3071 F9			
3072 F9			
3073 F9			
3074 E9			
3075 E10			
3076 E9			
3077 E10			
3079 D9			
3081 C11			
3084 D11			

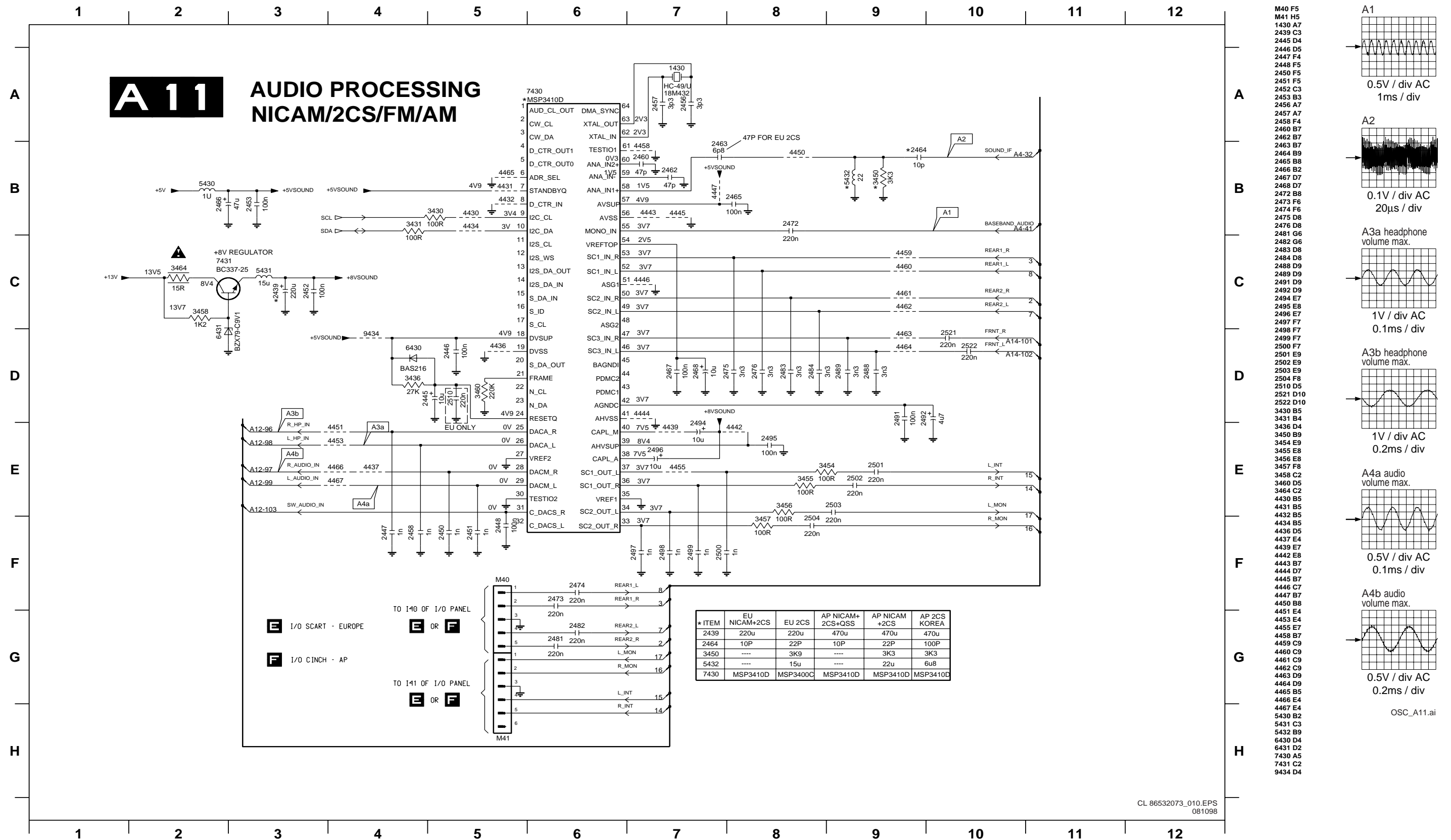


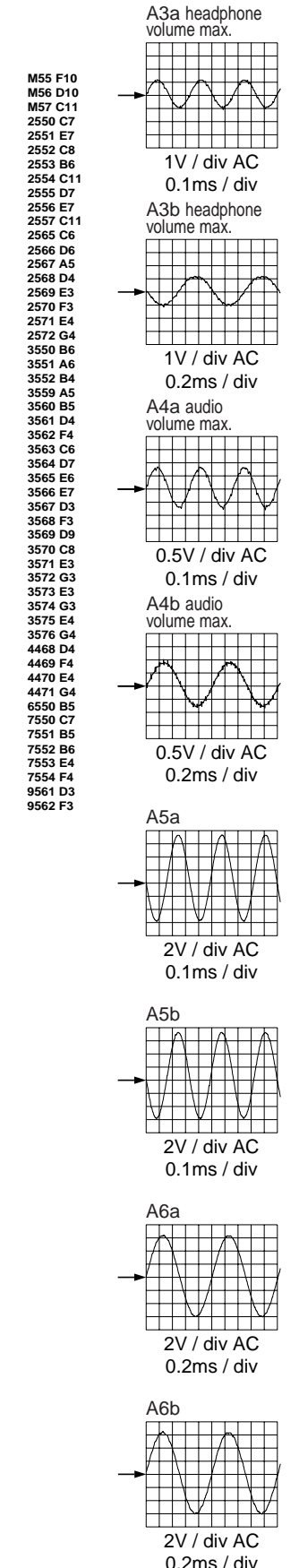
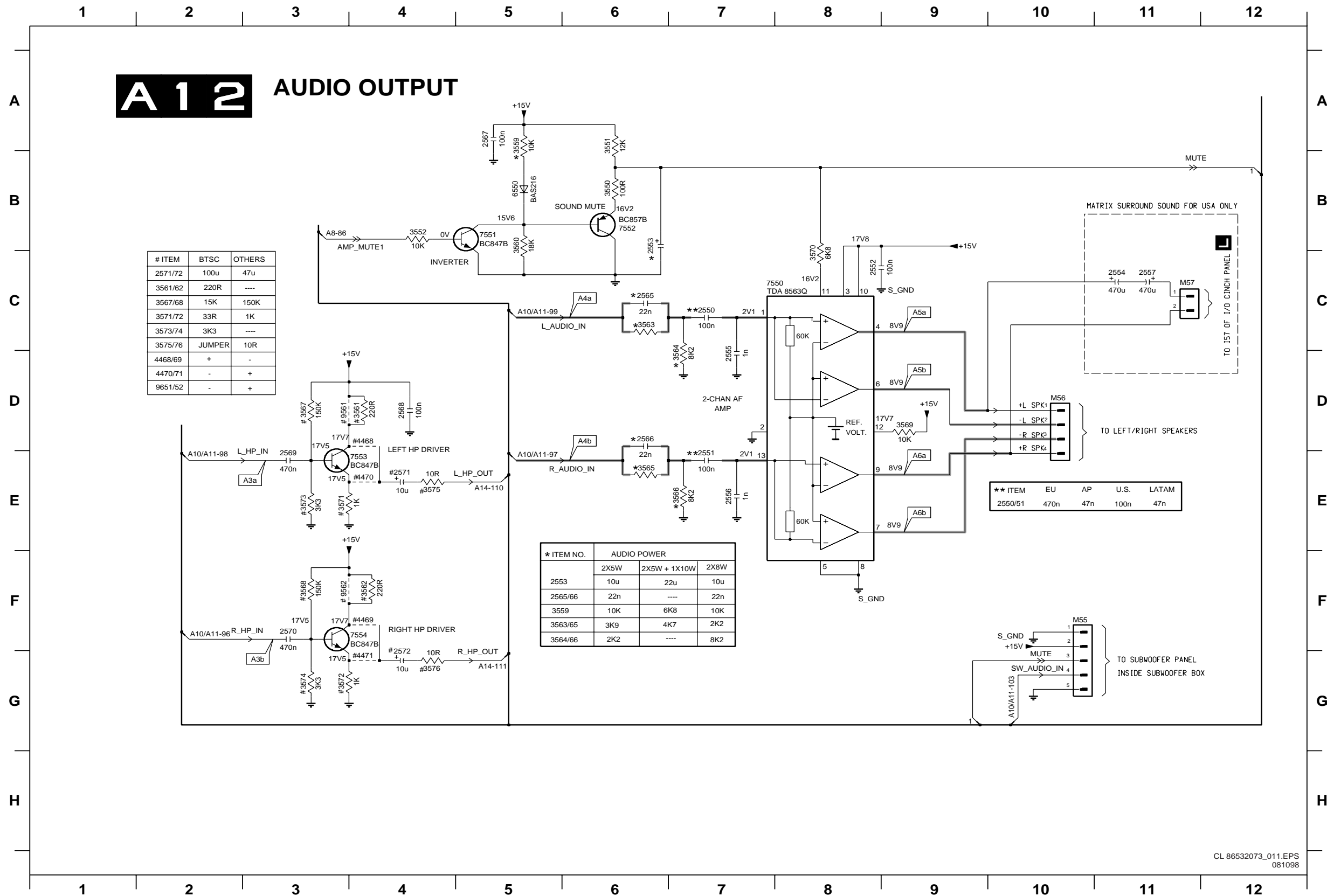


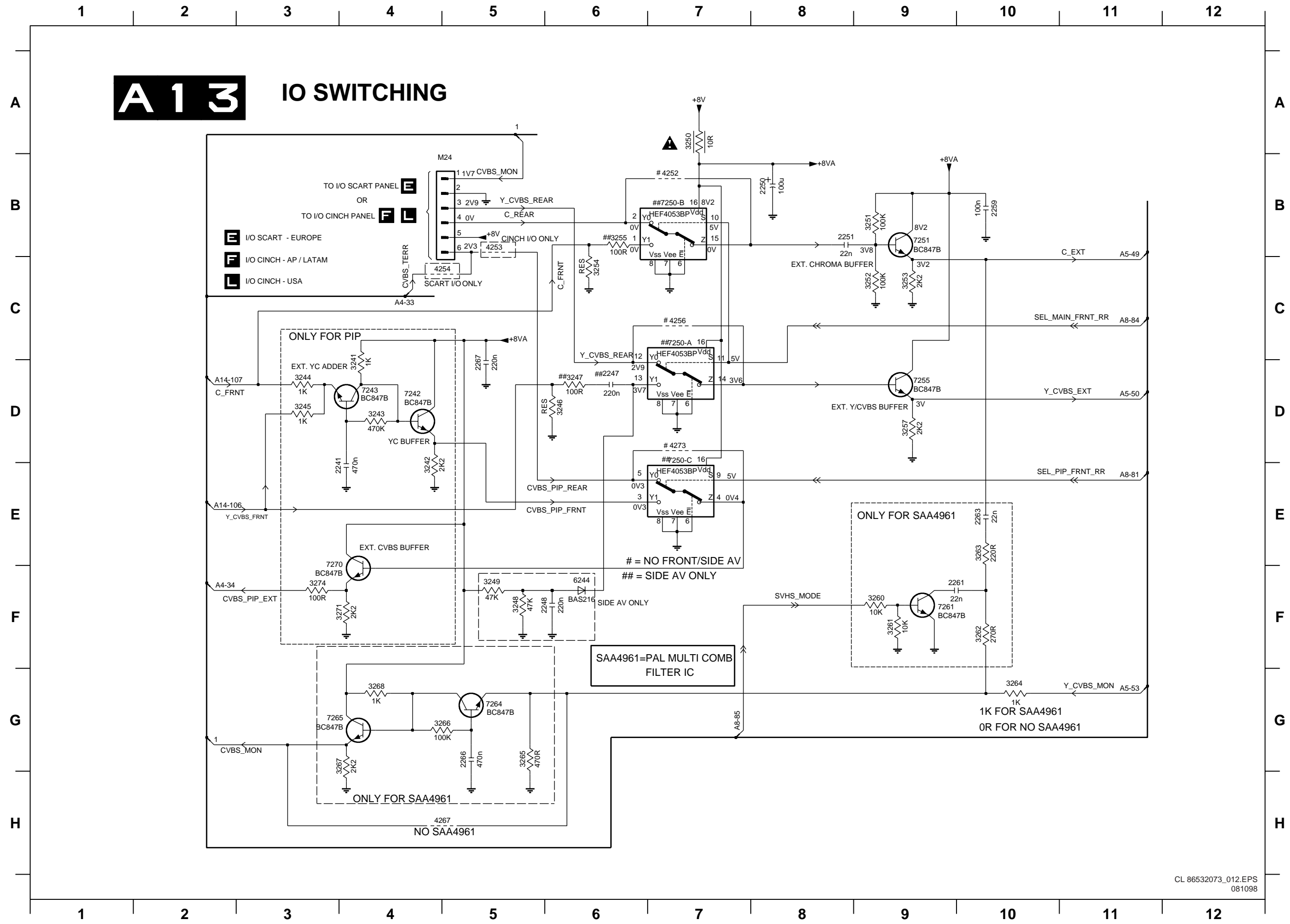
- 1102 C2
- 2111 C1
- 2113 D1
- 2350 B5
- 2351 B5
- 2352 E6
- 3110 D1
- 3111 C1
- 3116 D3
- 3117 D3
- 3350 C5
- 3351 D6
- 3352 C6
- 3353 B7
- 3354 D8
- 3355 D8
- 3356 C9
- 3357 B8
- 3358 B9
- 3360 D7
- 3361 E7
- 3364 E8
- 5104 C1
- 5350 B5
- 6110 D1
- 7110 C2
- 7350 C6
- 7352 C7
- 7353 C7
- 7356 C9
- 7361 D7
- 7363 D8
- 7374 C8
- M12B C5
- M13B C5

CL 86532073_008.EPS
081098





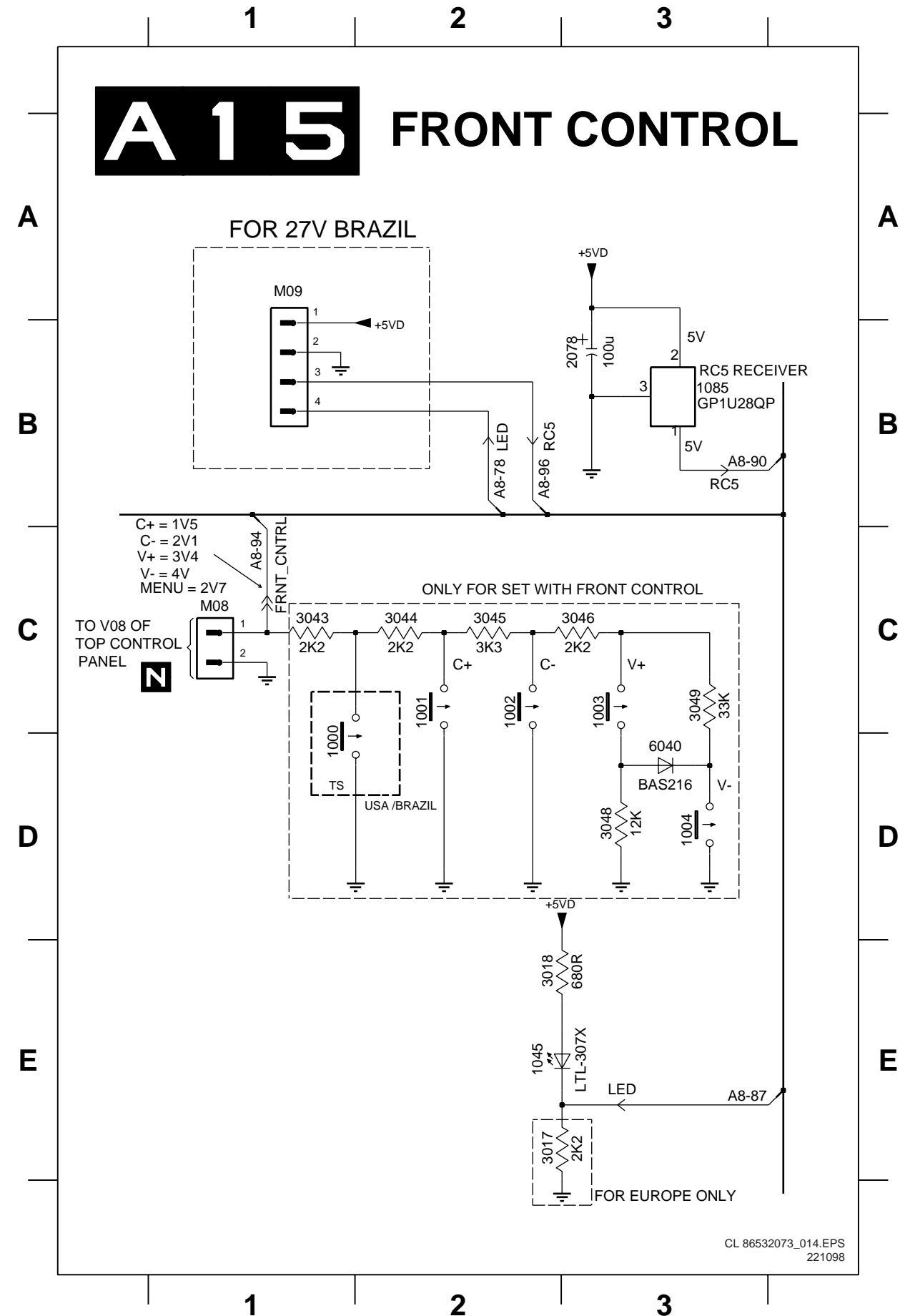
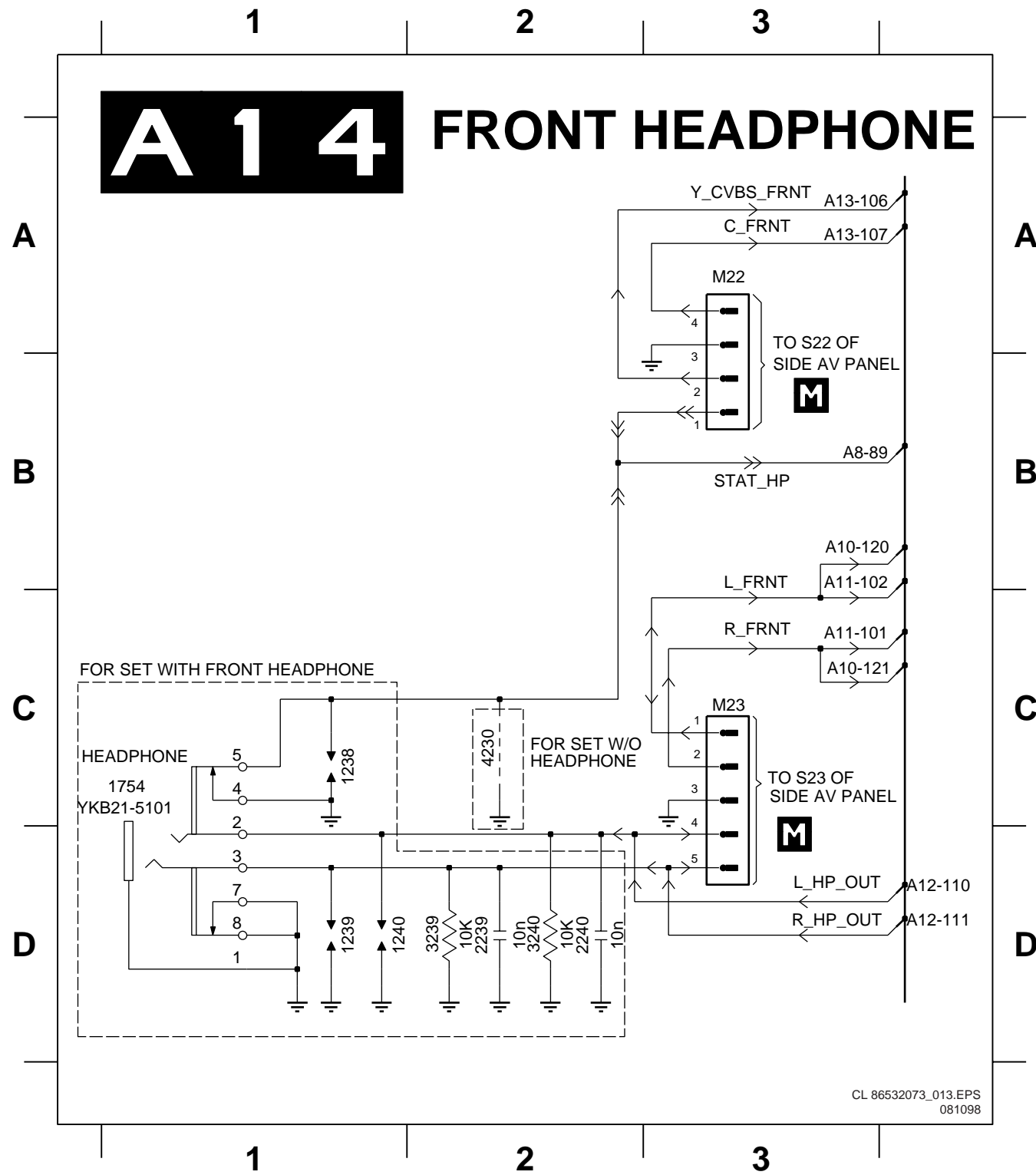


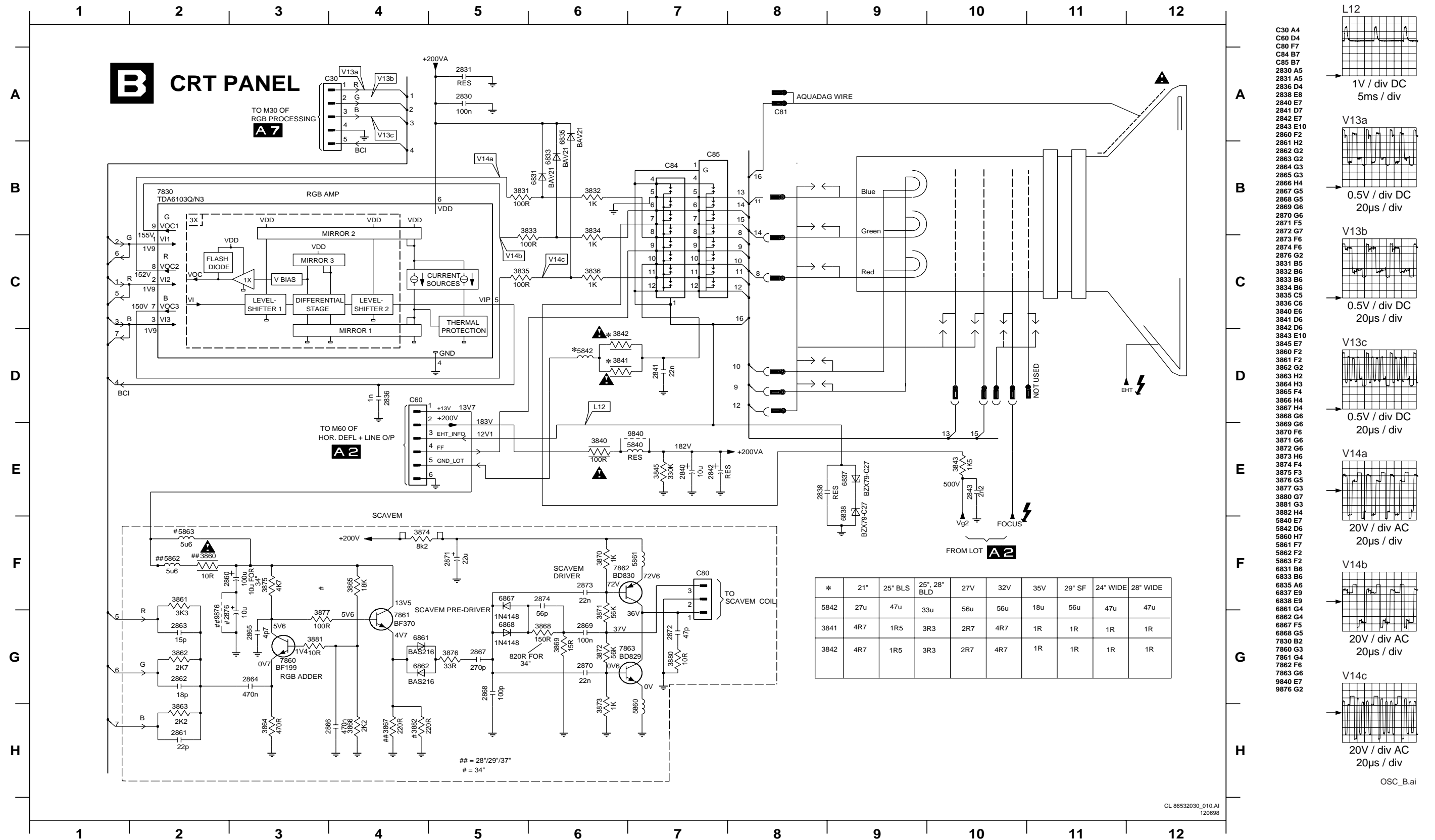


- M24 B5
- 2241 E4
- 2247 D6
- 2248 F6
- 2250 B8
- 2251 B8
- 2259 B10
- 2261 F9
- 2263 E10
- 2266 G5
- 2267 D5
- 3241 D4
- 3242 E4
- 3243 D4
- 3244 D3
- 3245 D3
- 3246 D6
- 3247 D6
- 3248 F5
- 3249 F5
- 3250 A7
- 3251 B9
- 3252 C9
- 3253 C9
- 3254 C6
- 3255 B6
- 3257 D9
- 3260 F9
- 3261 F9
- 3262 F10
- 3263 E10
- 3264 G10
- 3265 G5
- 3266 G5
- 3267 G4
- 3268 G4
- 3271 F4
- 3274 F3
- 4252 B7
- 4253 B5
- 4254 C5
- 4256 C7
- 4267 H5
- 4273 D7
- 6244 F6
- 7242 D4
- 7243 D4
- 7250-A C7
- 7250-B B7
- 7250-C D7
- 7251 B9
- 7255 D9
- 7261 F9
- 7264 G5
- 7265 G4
- 7270 F4

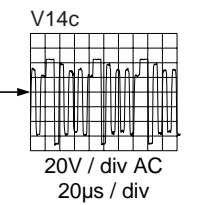
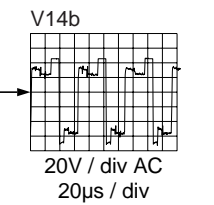
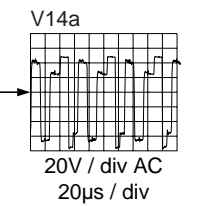
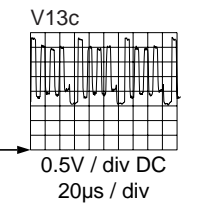
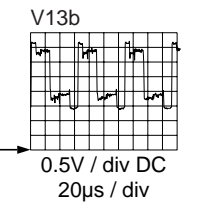
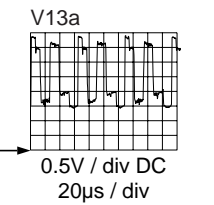
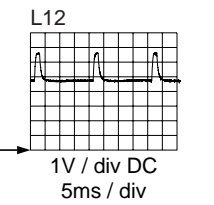
M22 A3 M23 C3 1238 C1 1239 D1 1240 D1 1754 C1 2239 D2 2240 D2 3239 D2 3240 D2 4230 C2

M08 C1 M09 A1 1000 D1 1001 C2 1002 C2 1003 C3 1004 D3 1045 E2 1085 B3 2078 B3 3017 E2 3018 E2 3043 C1 3044 C2 3045 C2 3046 C3 3048 D3 3049 C3 6040 D3

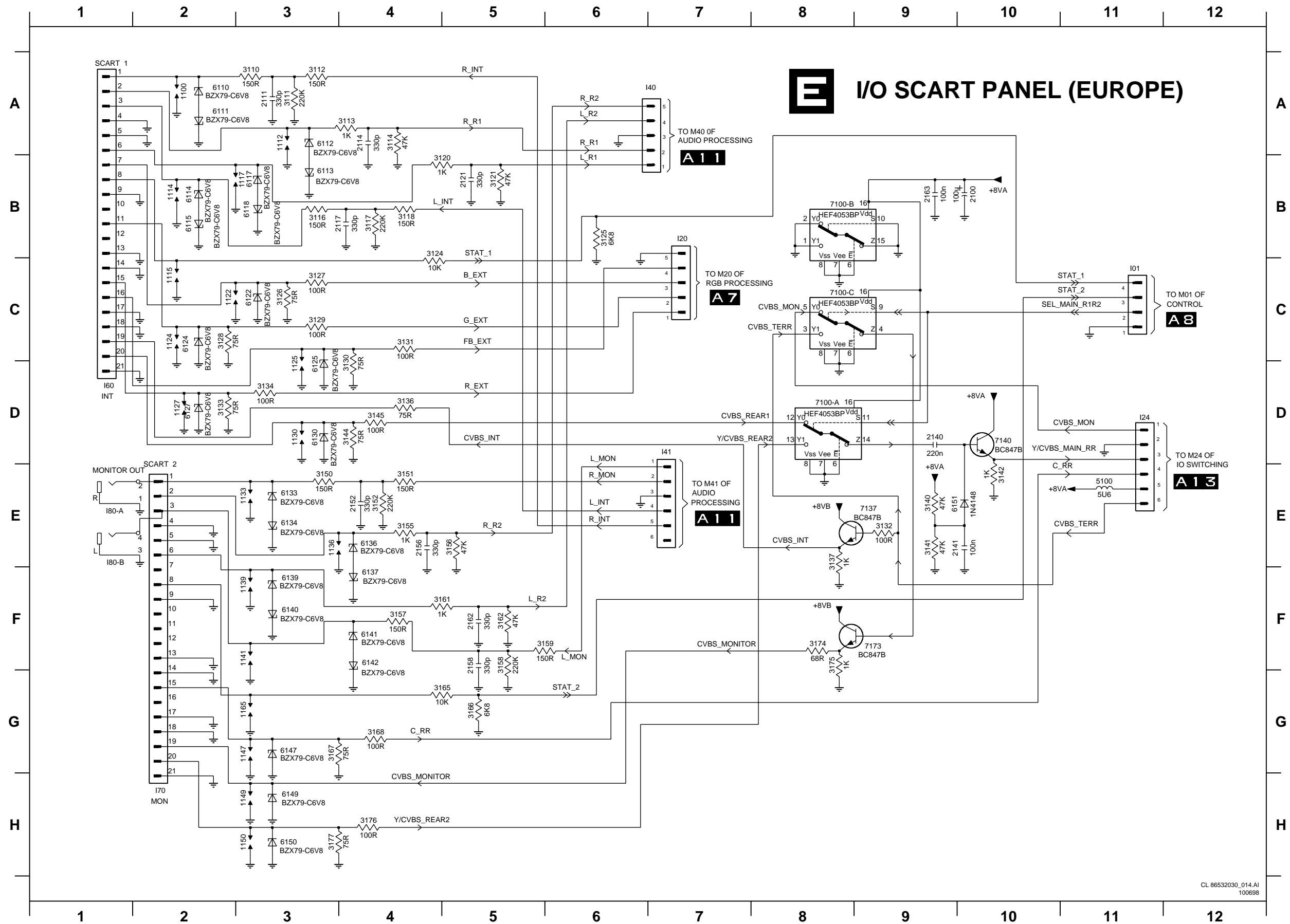




- C30 A4
- C60 D4
- C80 F7
- C84 B7
- C85 B7
- 2830 A5
- 2831 A5
- 2836 D4
- 2838 E8
- 2840 E7
- 2841 D7
- 2842 E7
- 2843 E10
- 2860 F2
- 2861 H2
- 2862 G2
- 2863 G2
- 2864 G3
- 2865 G3
- 2866 H4
- 2867 G5
- 2868 G5
- 2869 G6
- 2870 G6
- 2871 F5
- 2872 G7
- 2873 F6
- 2874 F6
- 2876 G2
- 3831 B5
- 3832 B6
- 3833 B6
- 3834 B6
- 3835 C5
- 3836 C6
- 3840 E6
- 3841 D6
- 3842 D6
- 3843 E10
- 3845 E7
- 3860 F2
- 3861 F2
- 3862 G2
- 3863 H2
- 3864 H3
- 3865 F4
- 3866 H4
- 3867 H4
- 3868 G6
- 3869 G6
- 3870 F6
- 3871 G6
- 3872 H6
- 3873 H6
- 3874 F4
- 3875 F3
- 3876 G5
- 3877 G3
- 3880 G7
- 3881 G3
- 3882 H4
- 5840 E7
- 5842 D6
- 5860 H7
- 5861 F7
- 5862 F2
- 5863 F2
- 6831 B6
- 6833 B6
- 6835 A6
- 6837 E9
- 6838 E9
- 6861 G4
- 6862 G4
- 6867 F5
- 6868 G5
- 7830 B2
- 7860 G2
- 7861 G4
- 7862 F6
- 7863 G6
- 9840 E7
- 9876 G2



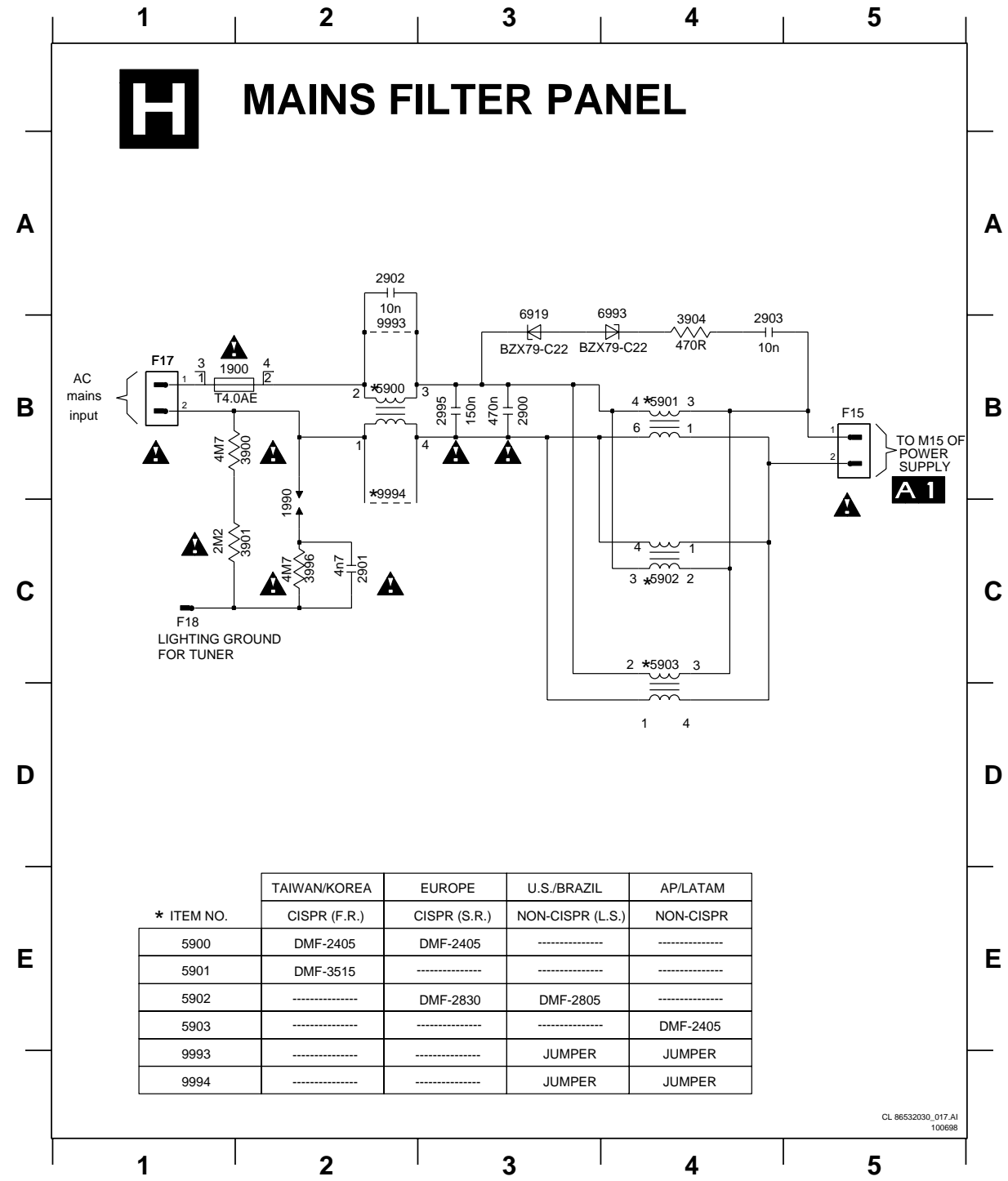
*	21"	25" BLS	25", 28" BLD	27V	32V	35V	29" SF	24" WIDE	28" WIDE
5842	27u	47u	33u	56u	56u	18u	56u	47u	47u
3841	4R7	1R5	3R3	2R7	4R7	1R	1R	1R	1R
3842	4R7	1R5	3R3	2R7	4R7	1R	1R	1R	1R



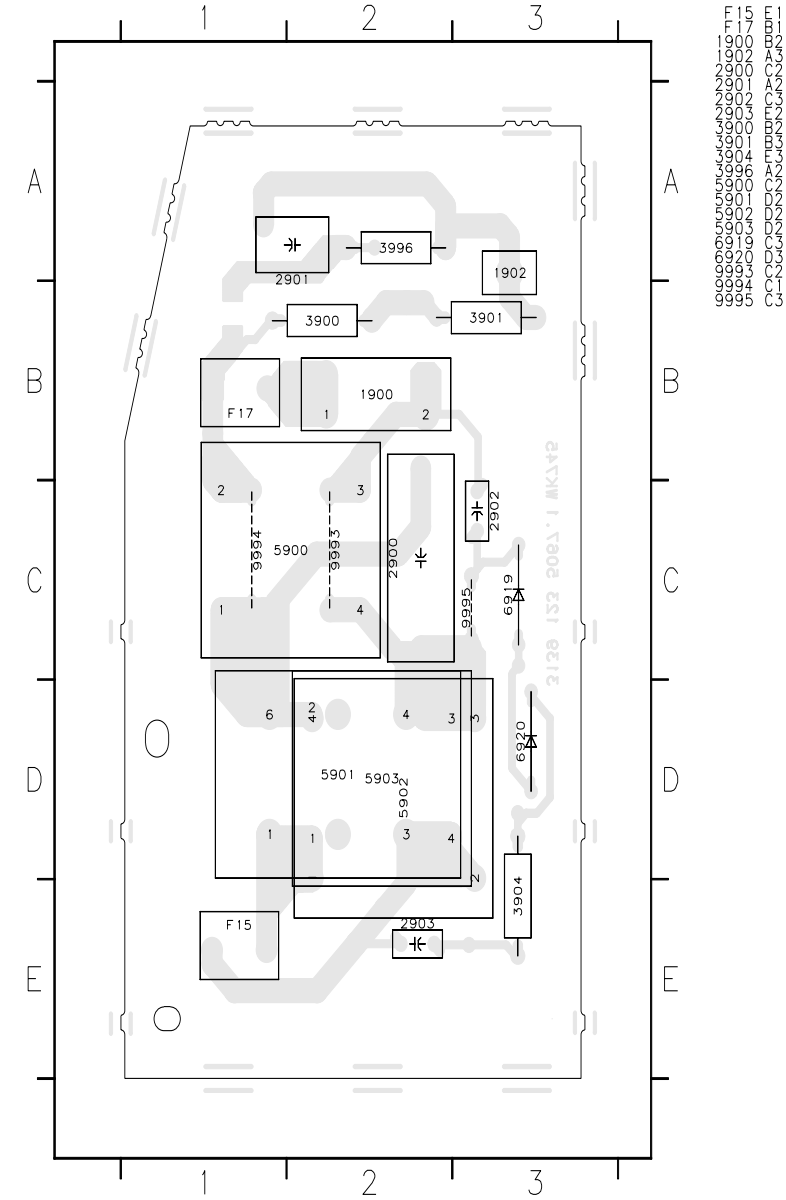
I/O SCART PANEL (EUROPE)

- 101 C11
- 120 B7
- 124 D11
- 140 A7
- 160 D1
- 170 H2
- 141 D7
- 1100 A2
- 1112 A3
- 1114 B2
- 1115 C2
- 1117 B3
- 1122 C2
- 1124 C2
- 1125 D3
- 1127 D2
- 1130 D3
- 1133 E3
- 1136 E3
- 1139 F3
- 1141 F3
- 1147 G3
- 1149 H3
- 1150 H3
- 1165 G3
- 2100 B10
- 2111 A3
- 2114 A4
- 2117 B4
- 2121 B5
- 2140 D9
- 2141 E10
- 2152 E4
- 2156 E4
- 2158 F5
- 2162 F5
- 2163 B9
- 3110 A3
- 3111 A3
- 3112 A3
- 3113 A4
- 3114 A4
- 3116 B3
- 3117 B4
- 3120 B5
- 3121 B5
- 3124 B4
- 3125 B6
- 3126 C3
- 3129 C3
- 3130 D4
- 3131 C4
- 3132 E9
- 3133 D2
- 3134 D3
- 3136 D4
- 3137 E8
- 3140 E9
- 3141 E9
- 3142 E10
- 3144 D4
- 3145 D4
- 3150 E3
- 3151 E4
- 3152 E4
- 3155 E4
- 3156 E5
- 3157 F4
- 3158 F5
- 3159 F6
- 3161 F5
- 3162 F5
- 3165 G5
- 3166 G5
- 3167 G3
- 3168 G4
- 3174 F8
- 3175 F8
- 3176 H4
- 3177 H3
- 5100 E11
- 6110 A2
- 6111 A2
- 6112 A3
- 6113 B3
- 6114 B2
- 6115 B2
- 6117 B3
- 6118 B3
- 6122 C3
- 6124 C2
- 6125 D3
- 6127 D2
- 6130 D3
- 6133 E3
- 6134 E3
- 6136 E4
- 6137 F4
- 6139 F3
- 6140 F3
- 6142 F5
- 6143 F5
- 6149 H3
- 6150 H3
- 6151 E9
- 7100-A B8
- 7100-B B8
- 7100-C C8
- 7137 E9
- 7140 D10
- 7173 F9
- 180-A E1
- 180-B E1

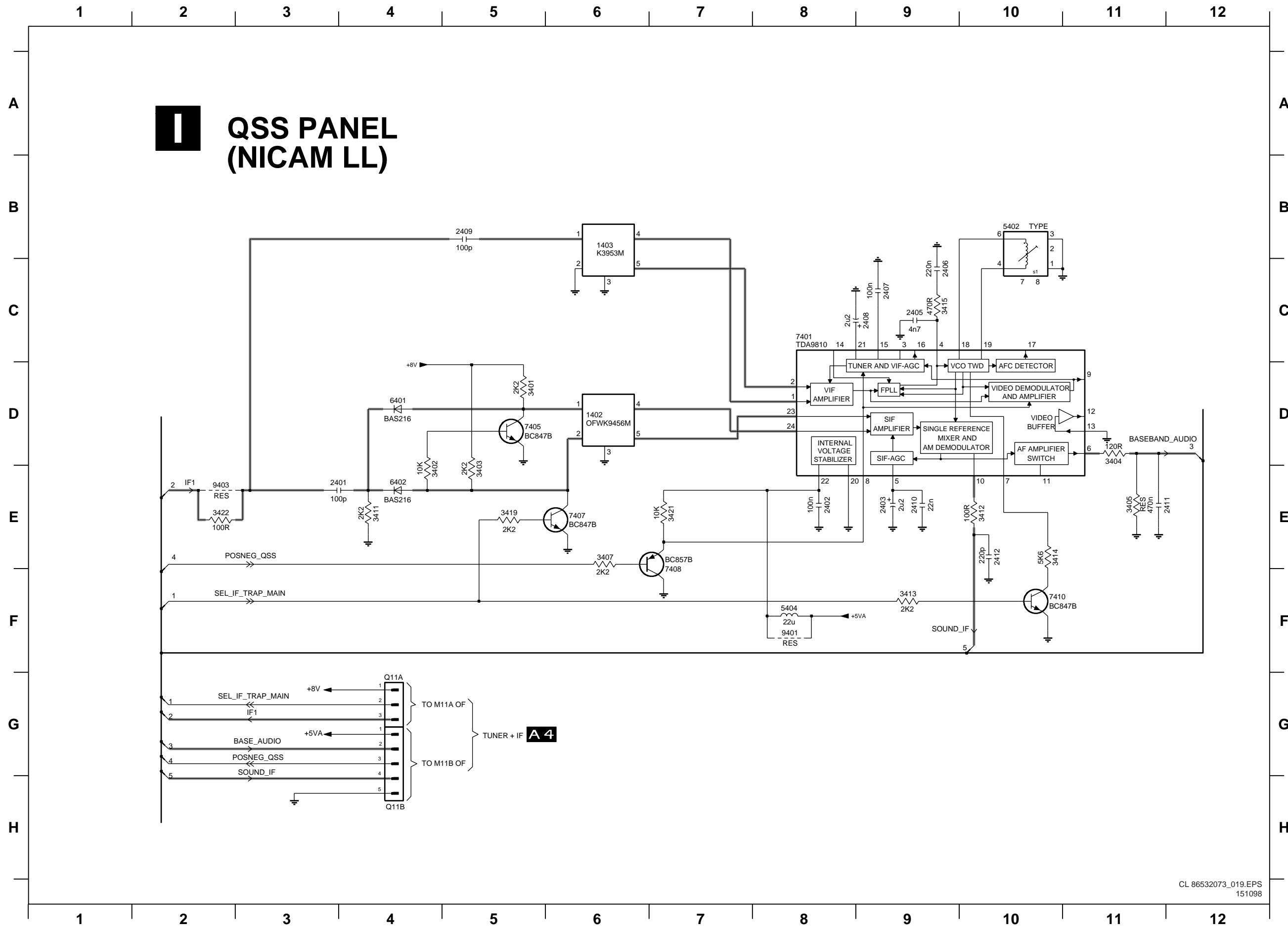
F15 B5 1900 B1 2900 B3 2902 A2 2995 B3 3901 C2 3996 C2 5901 B4 5903 C4 6993 A4 9994 B2
 F17 B1 1990 C2 2901 C2 2903 B4 3900 B2 3904 B4 5900 B2 5902 C4 6919 B3 9993 B2



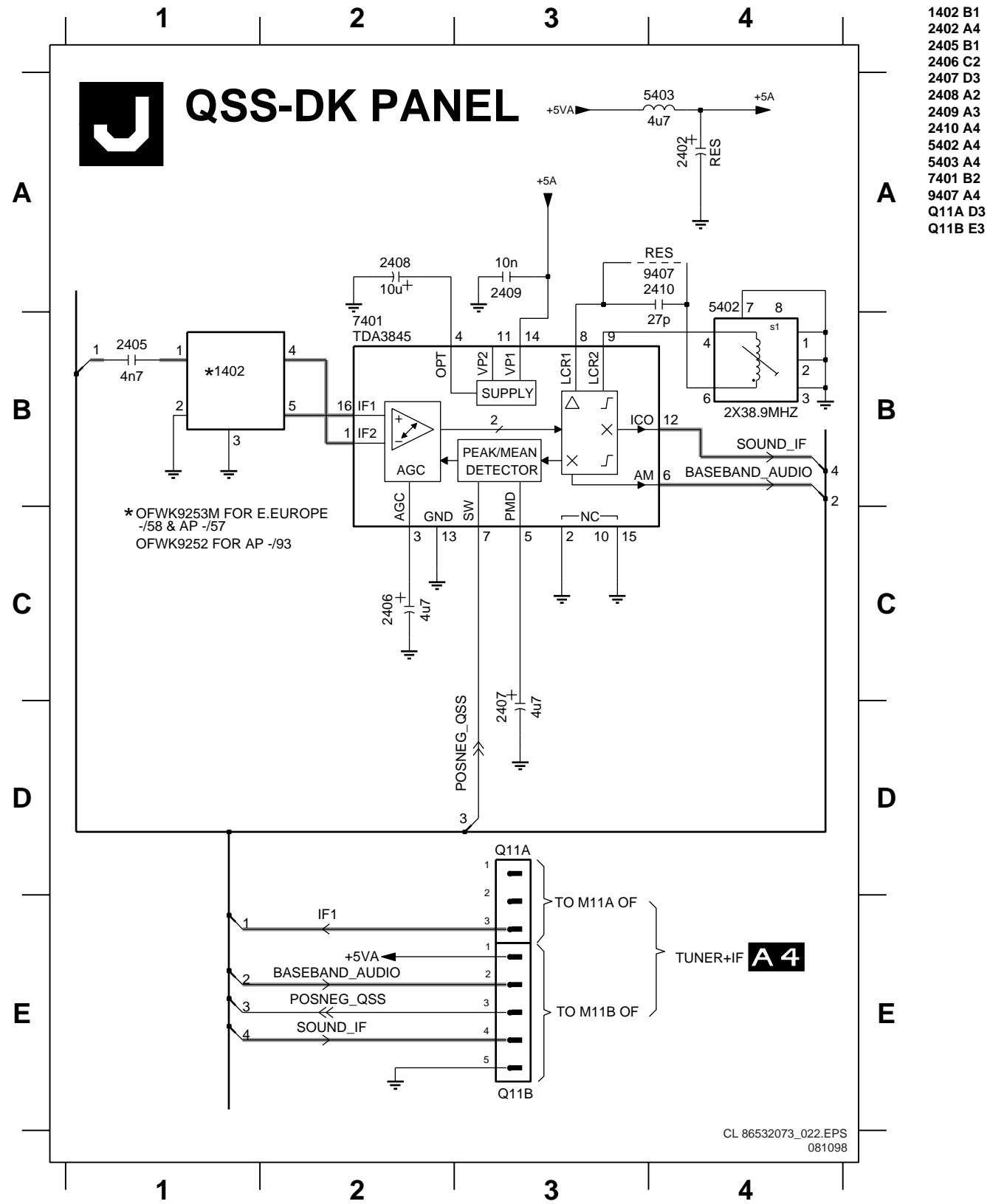
PCB Mains filter panel



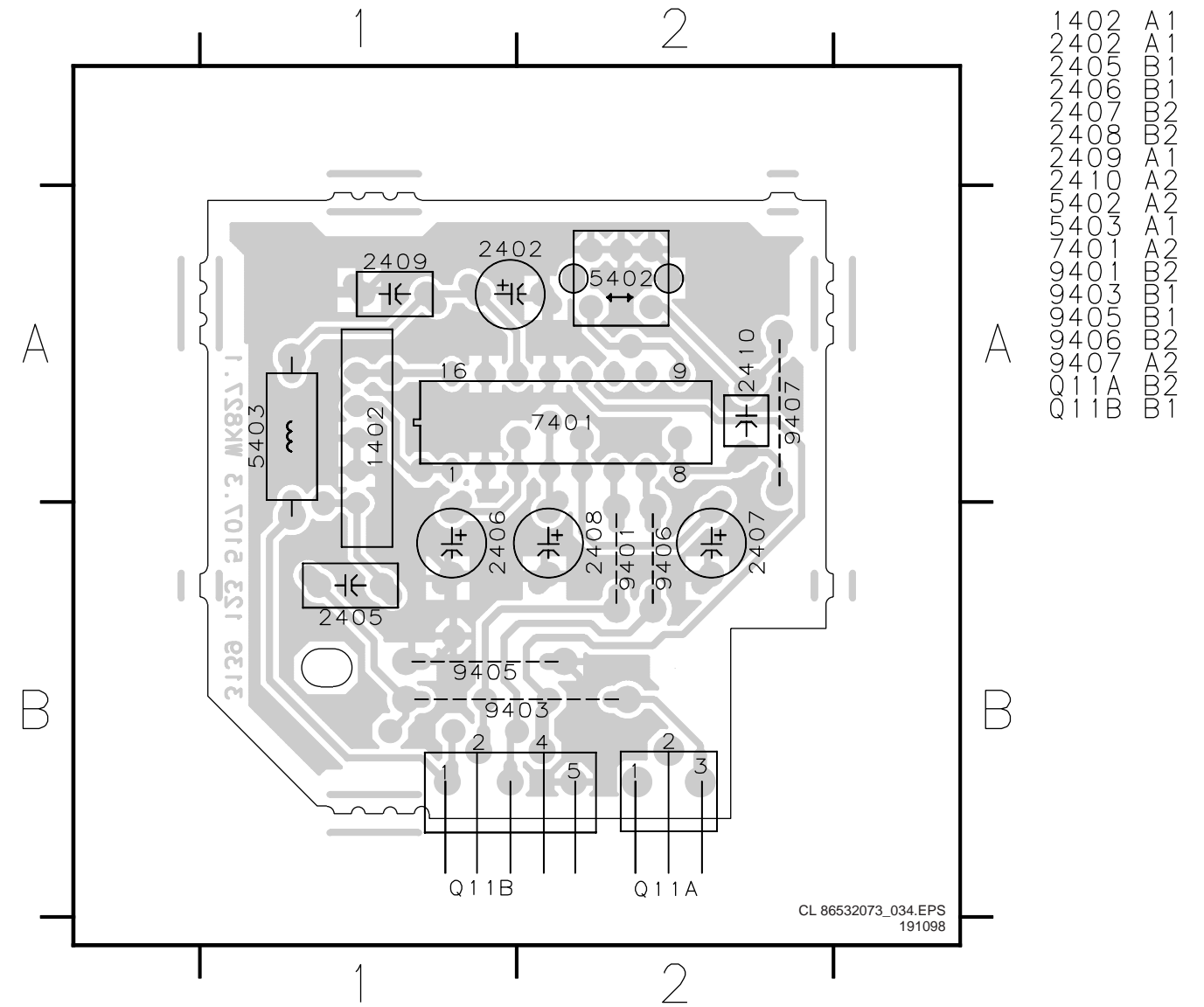
F15 B5
 F17 B1
 1900 B1
 1990 C2
 2900 B3
 2901 C2
 2902 A2
 2903 B4
 2995 B3
 3900 B2
 3901 C2
 3902 C4
 3904 B4
 3996 C2
 5900 B2
 5901 B4
 5902 C4
 5903 C4
 6919 B3
 6993 A4
 9993 B2
 9994 B2



- 1402 D6
- 1403 B6
- 2401 E3
- 2402 E8
- 2403 E9
- 2405 C9
- 2406 C9
- 2407 C9
- 2408 C9
- 2409 B5
- 2410 E9
- 2411 E11
- 2412 E10
- 3401 D5
- 3402 E4
- 3403 E5
- 3404 D11
- 3405 E11
- 3407 E6
- 3411 E4
- 3412 E10
- 3413 F9
- 3414 E10
- 3415 C9
- 3419 E5
- 3421 E7
- 3422 E2
- 5402 B10
- 5404 F8
- 6401 D4
- 6402 E4
- 7401 C8
- 7405 D5
- 7407 E6
- 7408 E7
- 7410 F10
- 9401 F8
- 9403 E2
- Q11A G4
- Q11B H4



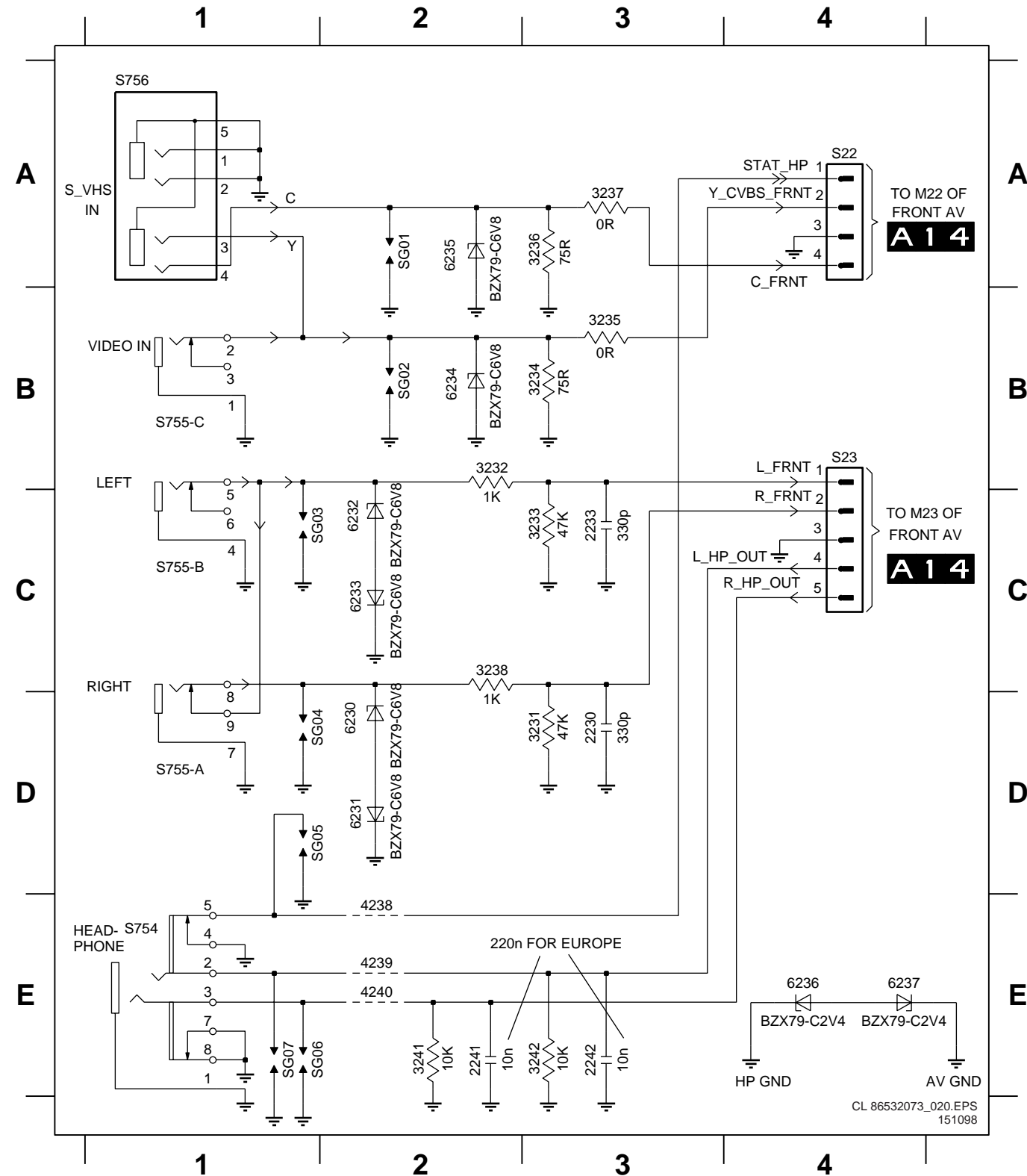
PCB Qss-DK panel



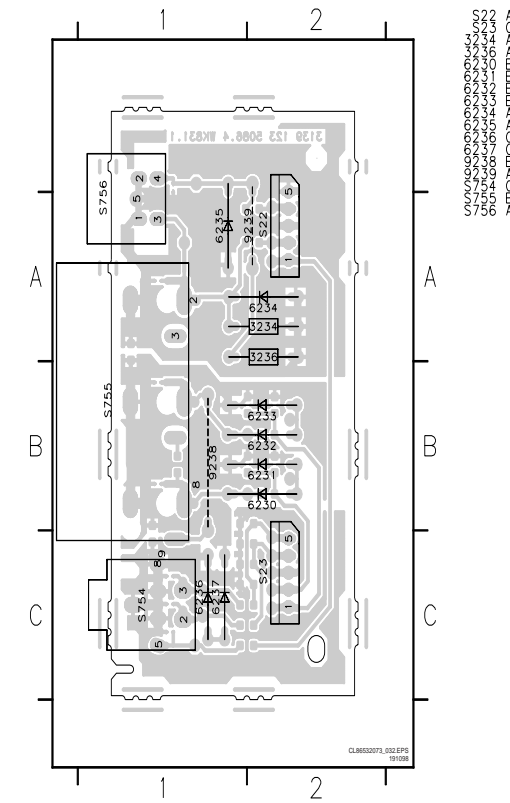
- 1402 A1
- 2402 B1
- 2405 B1
- 2406 B1
- 2407 B1
- 2408 B2
- 2409 A1
- 2410 A2
- 5402 A2
- 5403 A2
- 7401 A1
- 9407 A2
- Q11A B1
- Q11B B1

M SIDE AV PANEL

S22 A4	2241 E2	3233 C3	3237 A3	4238 E2	6231 D2	6235 A2	S755-C B1	SG03 C1	SG07 E1
S23 B4	2242 E3	3234 B3	3238 C2	4239 E2	6232 C2	S754 E1	S756 A1	SG04 D1	
2230 D3	3231 D3	3235 B3	3241 E2	4240 E2	6233 C2	S755-A D1	SG01 A2	SG05 D1	
2233 C3	3232 B2	3236 A3	3242 E3	6230 D2	6234 B2	S755-B C1	SG02 B2	SG06 E1	

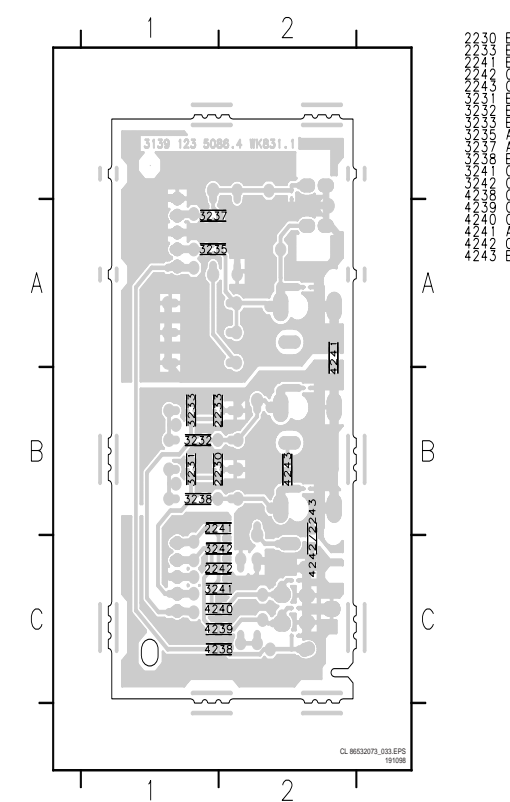


PCB SIDE AV panel

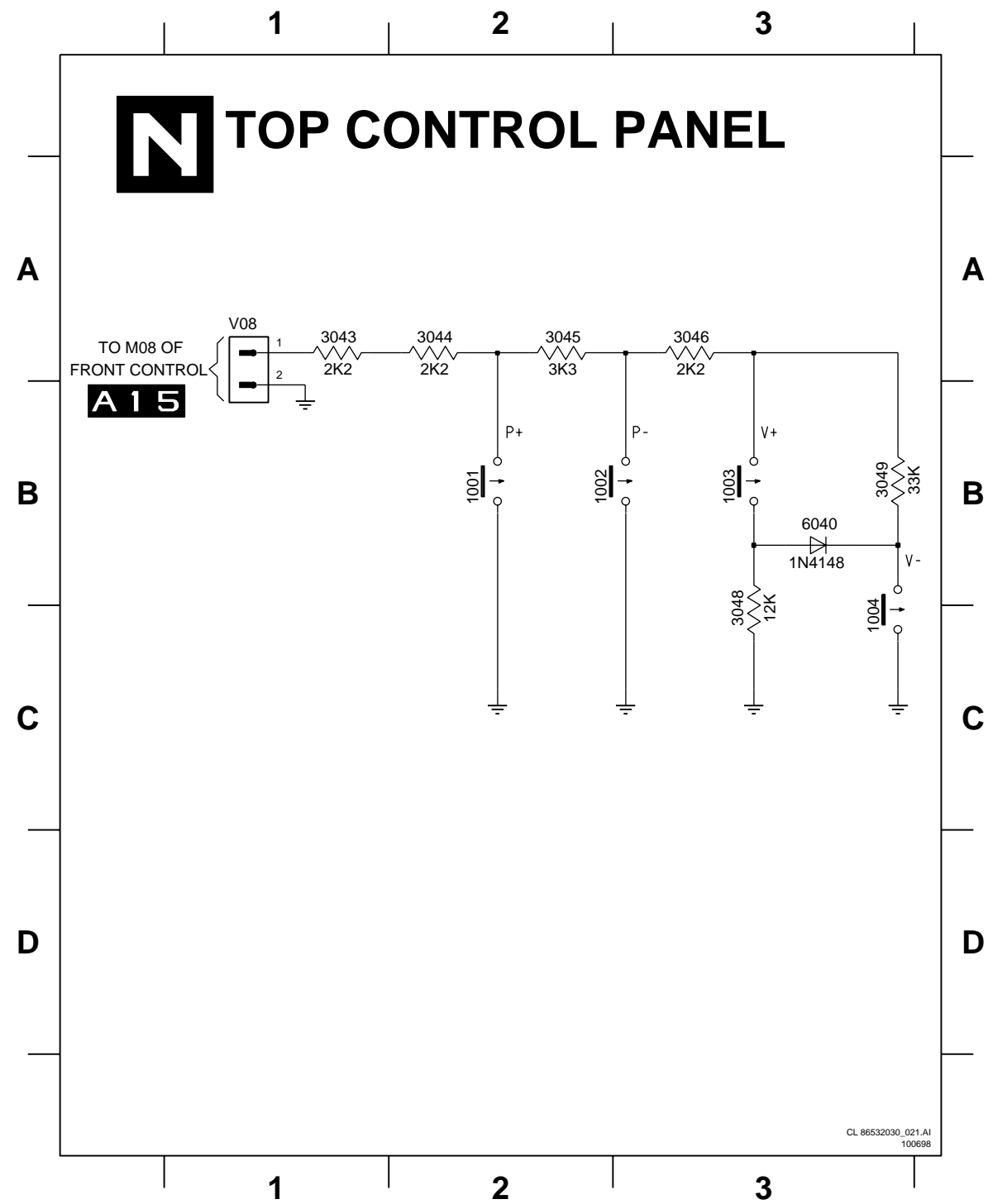


2230
2233
2241
2242
3231
3232
3233
3234
3235
3236
3237
3238
3241
3242
4238
4239
4240
6230
6231
6232
6233
6234
6235
S22
S23
SG01
SG02
SG03
SG04
SG05
SG06
SG07
S754
S755-A
S755-B
S755-C
S756

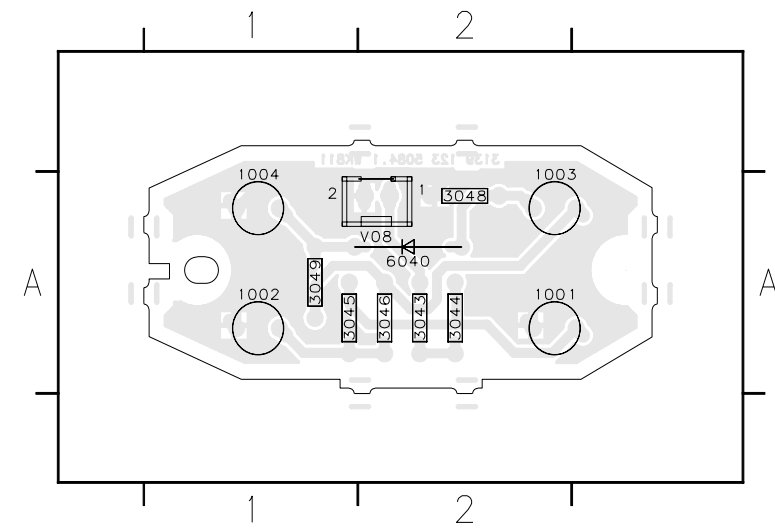
PCB SIDE AV panel



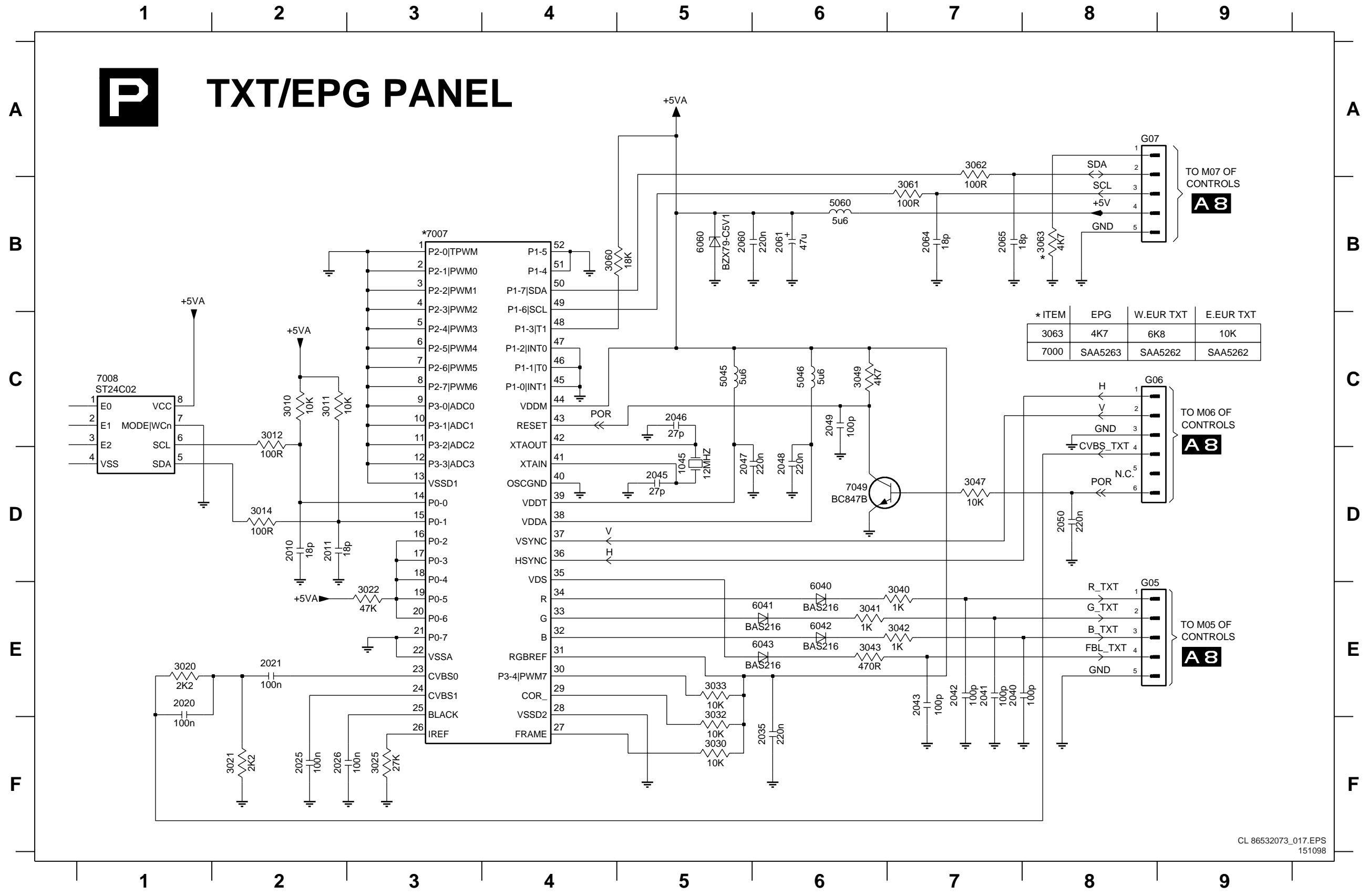
2230
2233
2241
2242
3231
3232
3233
3234
3235
3236
3237
3238
3241
3242
4238
4239
4240
6230
6231
6232
6233
6234
6235
S22
S23
SG01
SG02
SG03
SG04
SG05
SG06
SG07
S754
S755-A
S755-B
S755-C
S756



- V08 A1
- 1001 B2
- 1002 B2
- 1003 B3
- 1004 C3
- 3043 A1
- 3044 A2
- 3045 A2
- 3046 A3
- 3048 C3
- 3049 B3
- 6040 B3



- V08 A2
- 1001 A2
- 1002 A1
- 1003 A2
- 1004 A1
- 3043 A2
- 3044 A2
- 3045 A1
- 3046 A2
- 3048 A2
- 3049 A1
- 6040 A2

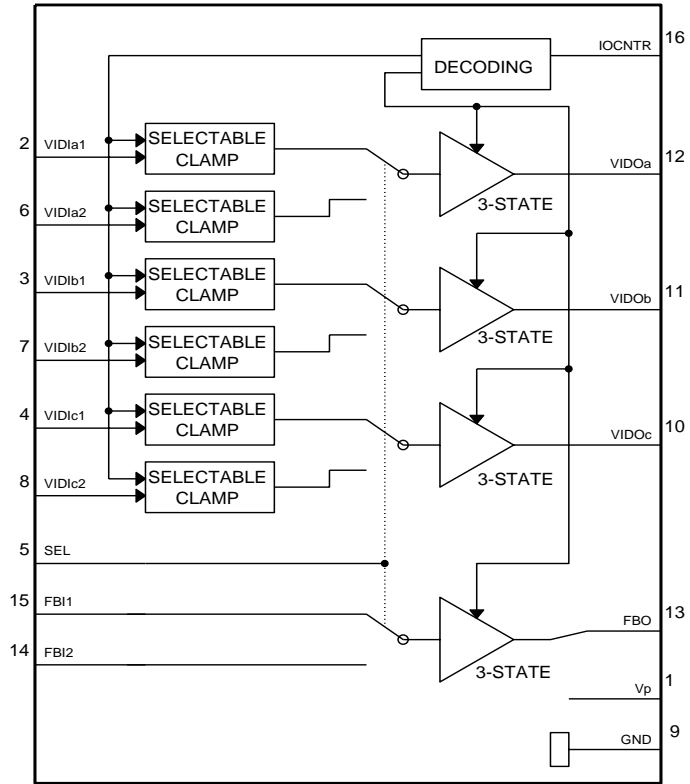


- G05 E8
- G06 C8
- G07 A8
- 1045 D5
- 2010 D2
- 2011 D2
- 2020 E1
- 2021 E2
- 2025 F2
- 2026 F2
- 2035 F6
- 2040 E7
- 2041 E7
- 2042 E7
- 2043 E7
- 2045 D5
- 2046 C5
- 2047 D5
- 2048 D6
- 2049 C6
- 2050 D8
- 2060 B5
- 2061 B6
- 2064 B7
- 2065 B7
- 3010 C2
- 3011 C2
- 3012 C2
- 3014 D2
- 3020 E1
- 3021 F2
- 3022 E3
- 3025 F3
- 3030 F5
- 3032 F5
- 3033 E5
- 3040 E7
- 3041 E6
- 3042 E7
- 3043 E6
- 3047 D7
- 3049 C6
- 3060 B4
- 3061 B7
- 3062 A7
- 3063 B8
- 5045 C5
- 5046 C6
- 5060 B6
- 6040 E6
- 6041 E6
- 6042 E6
- 6043 E6
- 6060 B5
- 7007 B3
- 7008 C1
- 7049 D6

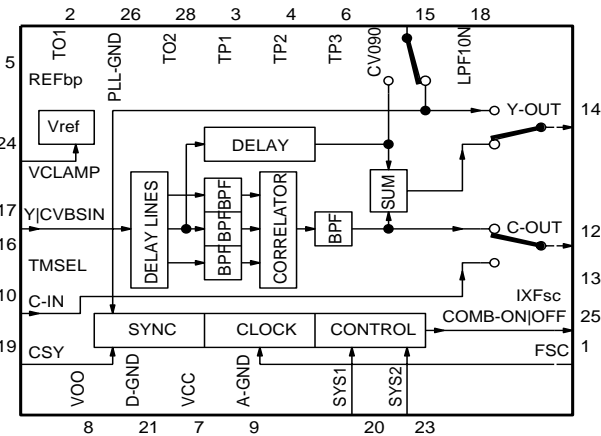
7 Electrical diagrams and print lay-outs

RESERVED

TDA8601 RGB/YUV AND FAST BLANKING SWITCH
IC 7275 on RGB processing **A7**



SAA4961 MULTI-STANDARD COMB FILTER
IC 7000 on COMB filter panel (RESERVED) **G**



TDA8844 PAL/NTSC/SECAM TV PROCESSOR
IC 7150 on Tuner-IF **A4**, Video processing **A5**, Synchronisation **A6** and RGB processing **A7**

