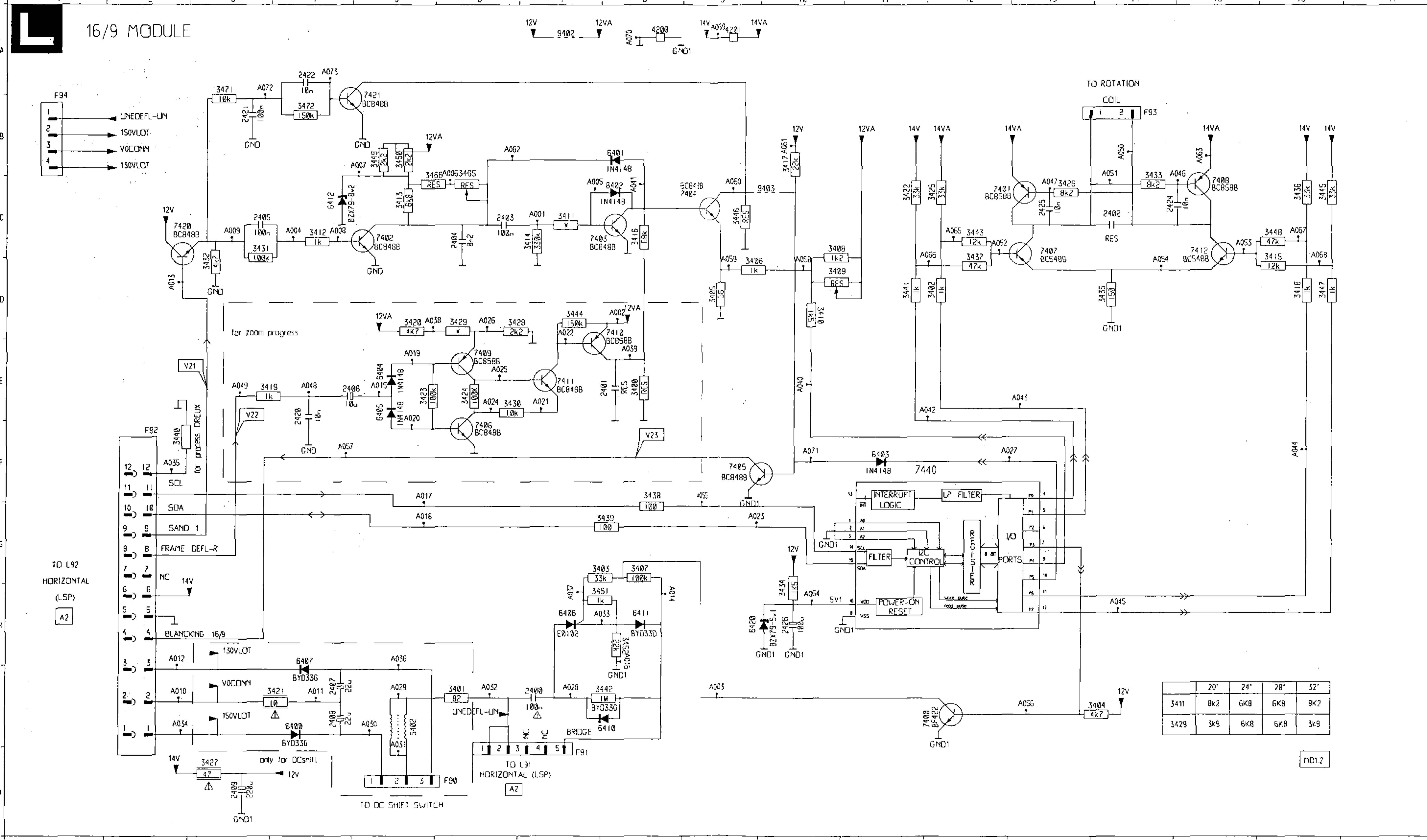


2400	1	7	2408	1	4	3400	E	8	3408	C	10	3416	C	8	3424	E	6	3432	D	3	3440	F	2	3448	C	16	3472	B	4	6404	E	5	7400	I	11	7406	C	15	9402	A	7	A007	B	5	A015	E	5	A023	G	9	A031	I	5	A039	E	8	A047	C	13	A055	F	9	A063	B	15	A071	F	10
2401	1	8	2409	1	5	3401	D	12	3409	D	10	3417	B	10	3425	E	7	3433	C	14	3441	D	11	3449	B	5	4200	A	8	6405	E	5	7401	C	12	7407	B	6	9403	C	10	A008	C	3	A016	F	8	A024	F	6	A032	H	16	A040	E	4	A056	F	13	A064	H	10	A072	A	3			
2402	1	9	2410	1	6	3402	C	11	3410	D	11	3418	D	11	3426	C	13	3434	H	10	3442	I	8	3450	B	5	4201	A	9	6406	H	7	7402	B	7	7408	B	7	1001	C	7	A009	C	3	A017	A	7	A025	F	4	A033	H	8	A041	C	8	A057	F	4	A065	C	11	A073	A	4			
2403	1	10	2411	1	7	3403	G	7	3411	E	7	3419	E	3	3427	J	3	3435	D	14	3443	C	12	3451	H	7	5402	I	5	6407	I	8	7403	B	8	7409	C	8	A002	D	8	A010	A	10	A026	F	12	A034	B	14	A058	D	10	A066	E	10	A074	J	5									
2404	1	11	2412	1	8	3404	A	4	3412	D	5	3420	D	5	3428	O	6	3436	C	16	3444	O	7	3452	H	8	6400	I	4	6410	I	8	7404	A	9	7410	C	9	A003	I	9	A011	I	4	A027	F	2	A035	F	2	A042	H	2	A059	A	8	A067	C	11	A075	J	6						
2405	1	12	2413	1	9	3405	D	9	3413	C	11	3421	I	4	3429	O	6	3437	D	12	3445	C	16	3453	F	8	6401	B	8	6411	H	8	7405	F	8	7411	B	8	A004	C	4	A012	H	2	A028	A	12	A036	H	2	A044	F	16	A060	A	8	A068	C	11	A076	F	11						
2406	1	13	2414	1	10	3406	C	13	3414	C	13	3422	C	11	3430	E	6	3438	F	8	3446	C	5	3454	C	9	6402	C	8	6412	C	4	7406	C	4	7412	C	4	A005	C	7	A013	H	2	A029	A	13	A037	H	2	A045	H	4	A061	A	8	A069	C	15	A077	F	12						
2407	1	14	2415	1	11	3407	G	8	3415	D	16	3423	E	5	3431	C	3	3439	G	8	3447	O	16	3455	A	3	6403	F	11	6420	H	9	7407	C	13	7413	F	11	A006	B	6	A014	H	8	A022	D	7	A038	D	5	A046	B	15	A054	D	14	A062	B	6	A070	A	8	A078	F	13			

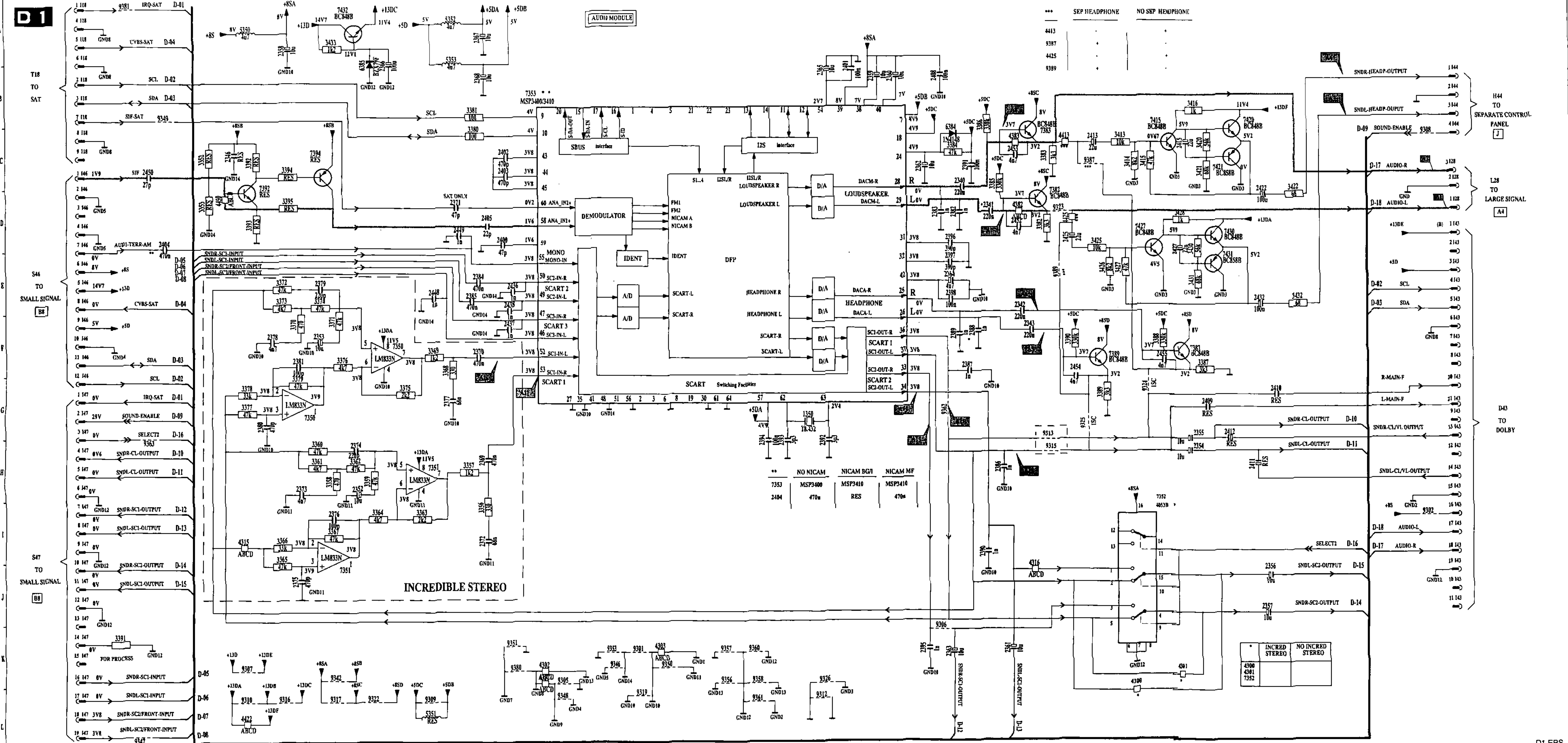


	20"	24"	28"	32"
3411	8k2	6k8	6k8	8k2
3429	3k9	6k8	6k8	3k9

MD1.2

Audio module / Audio Modul / Module audio

D1

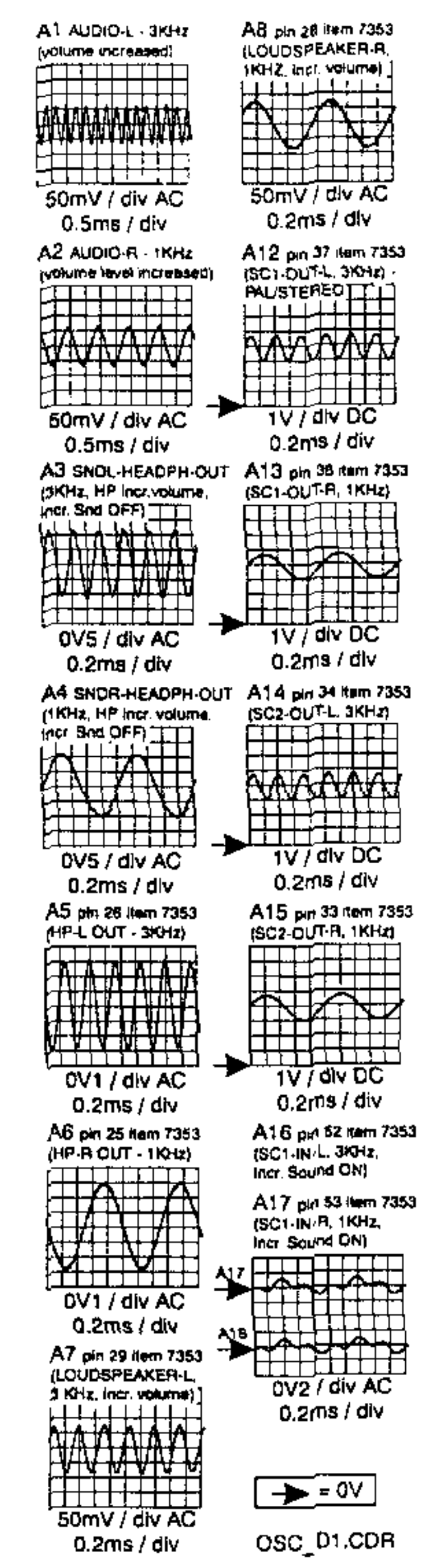


SEP HEADPHONE NO SEP HEADPHONE

4413	.
9387	.
4425	.
9389	.

**	NO NICAM	NICAM BG7	NICAM MF
7353	MSP3400	MSP3410	MSP3410
2404	470n	RES	470n

*	INCRD STEREO	NO INCRD STEREO
4300	4301	7352



A1 AUDIO-L - 3KHz (volume increased) 50mV / div AC 0.5ms / div

A2 AUDIO-R - 1KHz (volume level increased) 50mV / div AC 0.5ms / div

A3 SNDR-HEADPH-OUT (10Hz, 10V inc. volume, per. Snd OFF) 0V5 / div AC 0.2ms / div

A4 SNDR-HEADPH-OUT (10Hz, 10V inc. volume, per. Snd OFF) 0V5 / div AC 0.2ms / div

A5 pin 28 item 7353 (41-L OUT - 300Hz) 0V1 / div AC 0.2ms / div

A6 pin 25 item 7353 (41-R OUT - 100Hz) 0V1 / div AC 0.2ms / div

A7 pin 29 item 7353 (LOUDSPEAKER-L 2.1KHz, inc. volume) 0V1 / div AC 0.2ms / div

A8 pin 28 item 7353 (LOUDSPEAKER-R 1KHz, inc. volume) 50mV / div AC 0.2ms / div

A12 pin 37 item 7353 (SC1-OUT-L 300Hz - BAL STEREO) 1V / div DC 0.2ms / div

A13 pin 38 item 7353 (SC1-OUT-R 100Hz) 1V / div DC 0.2ms / div

A14 pin 34 item 7353 (SC2-OUT-L 300Hz) 1V / div DC 0.2ms / div

A15 pin 33 item 7353 (SC2-OUT-R 100Hz) 1V / div DC 0.2ms / div

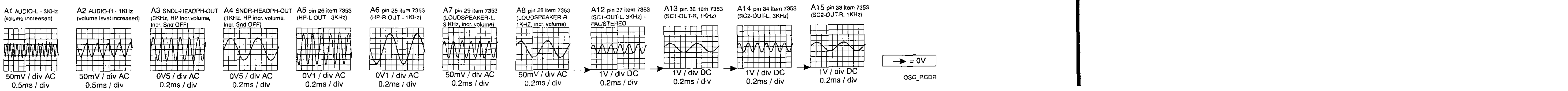
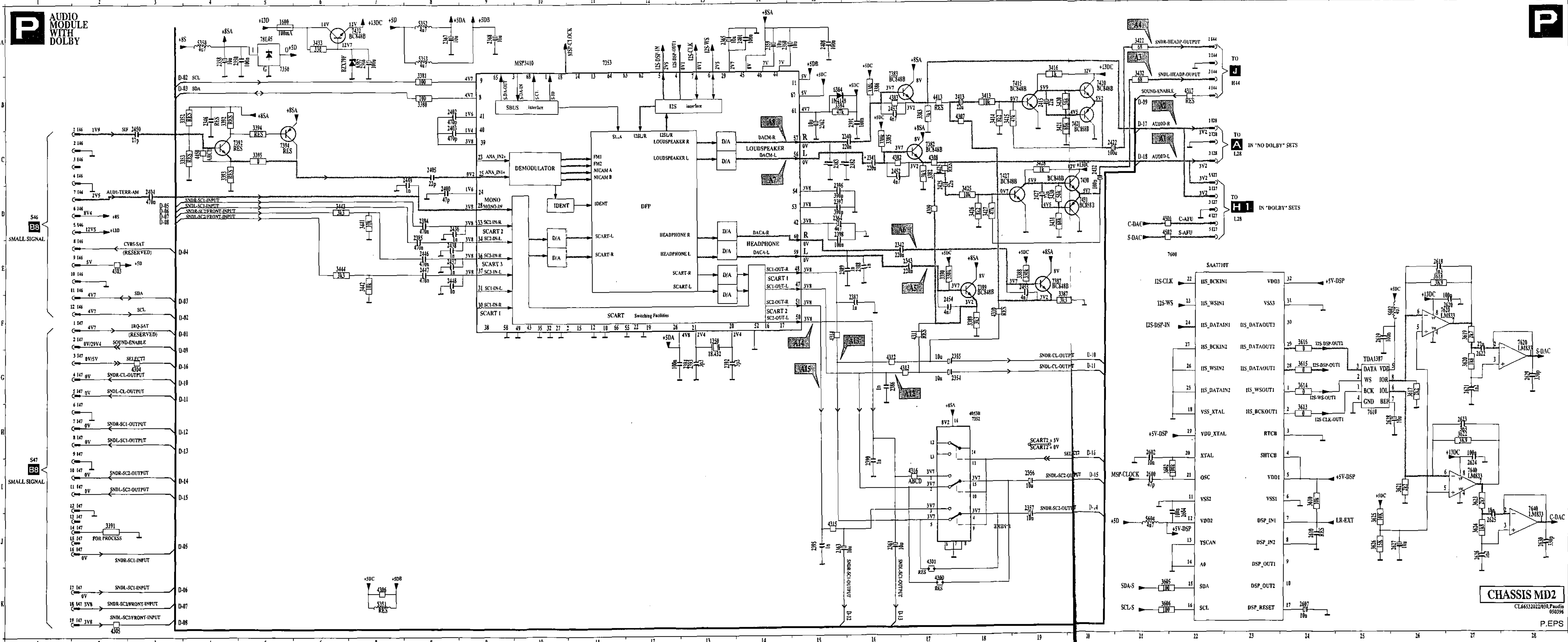
A16 pin 32 item 7353 (SC1-IN-L 300Hz, inc. Snd ON) 0V2 / div AC 0.2ms / div

A17 pin 33 item 7353 (SC1-IN-R 100Hz, inc. Snd ON) 0V2 / div AC 0.2ms / div

OSC D1.CDR



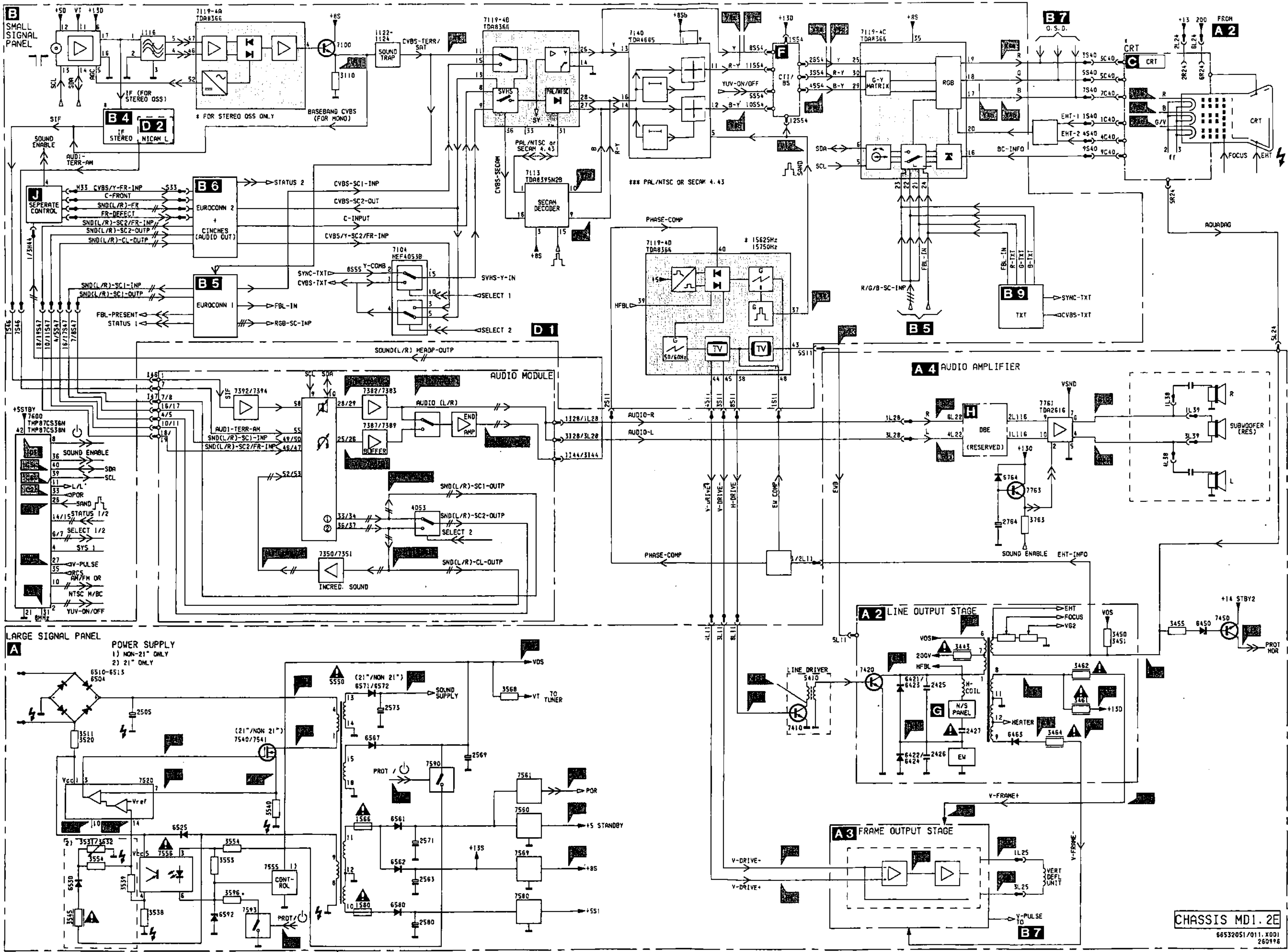
Audio module (Dolby) / Audio Module (Dolby) / Module audio (Dolby)



**CHASSIS MD2**  
CL66532022030 Paudio  
650394

P.EPS

5. Block diagram / Blockschaltbild / Schéma-bloc **Chassis MD1.2E** 6

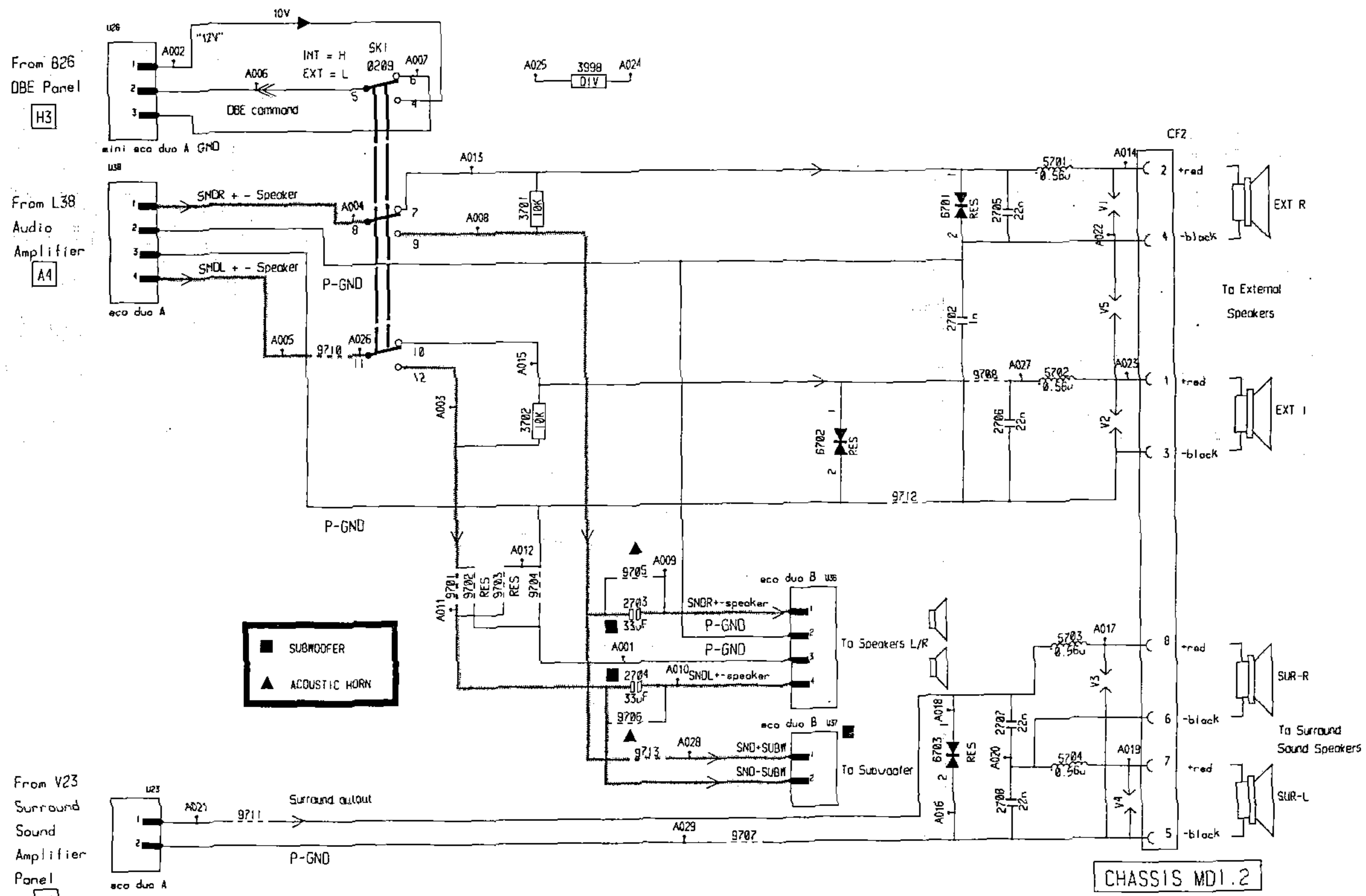




2702	C10	2706	D10	3702	D 6	5703	F11	6703	G 9	9704	E 6	9708	D10	9713	G 7	A004	B 5	A008	B 6	A012	E 6	A016	G10	A020	G10	A024	A 7	A029	G 7	U23	G 3	U38	B 3	V4	G11	
2703	F 7	2707	G10	3998	A 7	5704	G11	6701	G 9	9705	E 7	9710	C 4	A001	F 7	A005	C 4	A009	E 7	A013	B 6	A017	F11	A021	G 3	A025	A 6	A029	G 7	U26	A 3	V1	B 3	V5	C11	
2704	F 7	2709	G10	5701	B11	6701	C10	9702	F 6	9706	G 7	9711	G 4	A002	A 3	A006	A 4	A010	F 7	A014	B11	A018	F10	A022	C11	A026	C 5	CF2	B11	U36	F 9	V2	B11	F11		
2705	B10	3701	B 6	5702	O11	6702	D 9	9703	F 6	9707	H 8	9712	E 9	A003	D 5	A007	A 5	A011	F 5	A015	D 6	A019	G11	A023	D11	A027	D10	SK1	A 5	U37	F 9	V3	F11			

**H2**

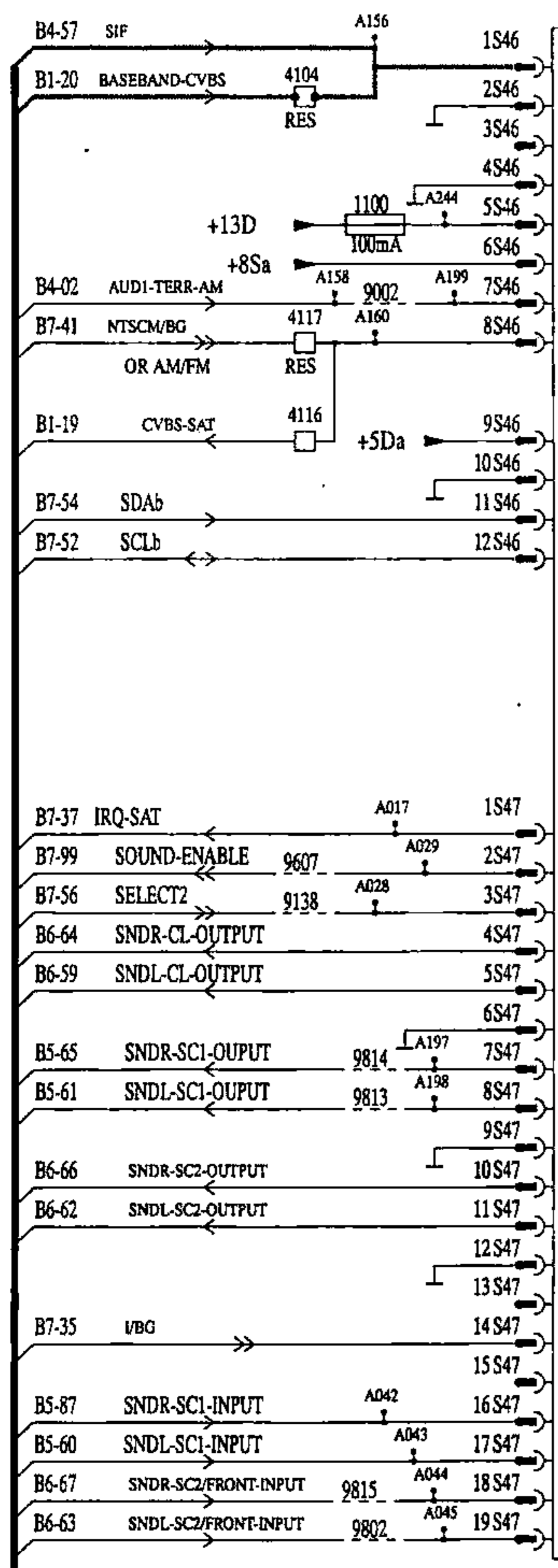
CLICKFIT - PANEL



# Connections audio module / Verbindungen Audio Modul / Connections de module audio

# B8

D1 AUDIO MODULE

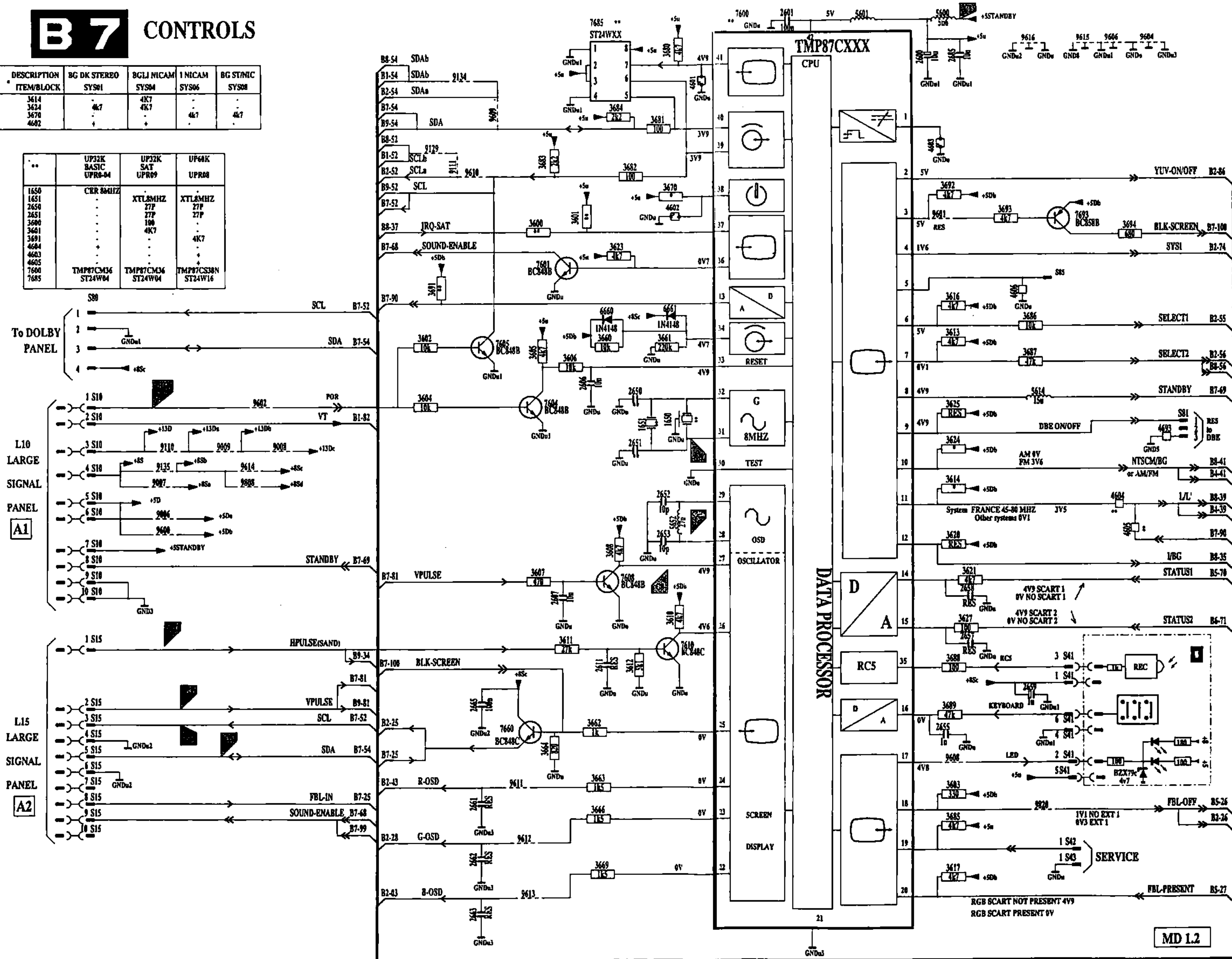


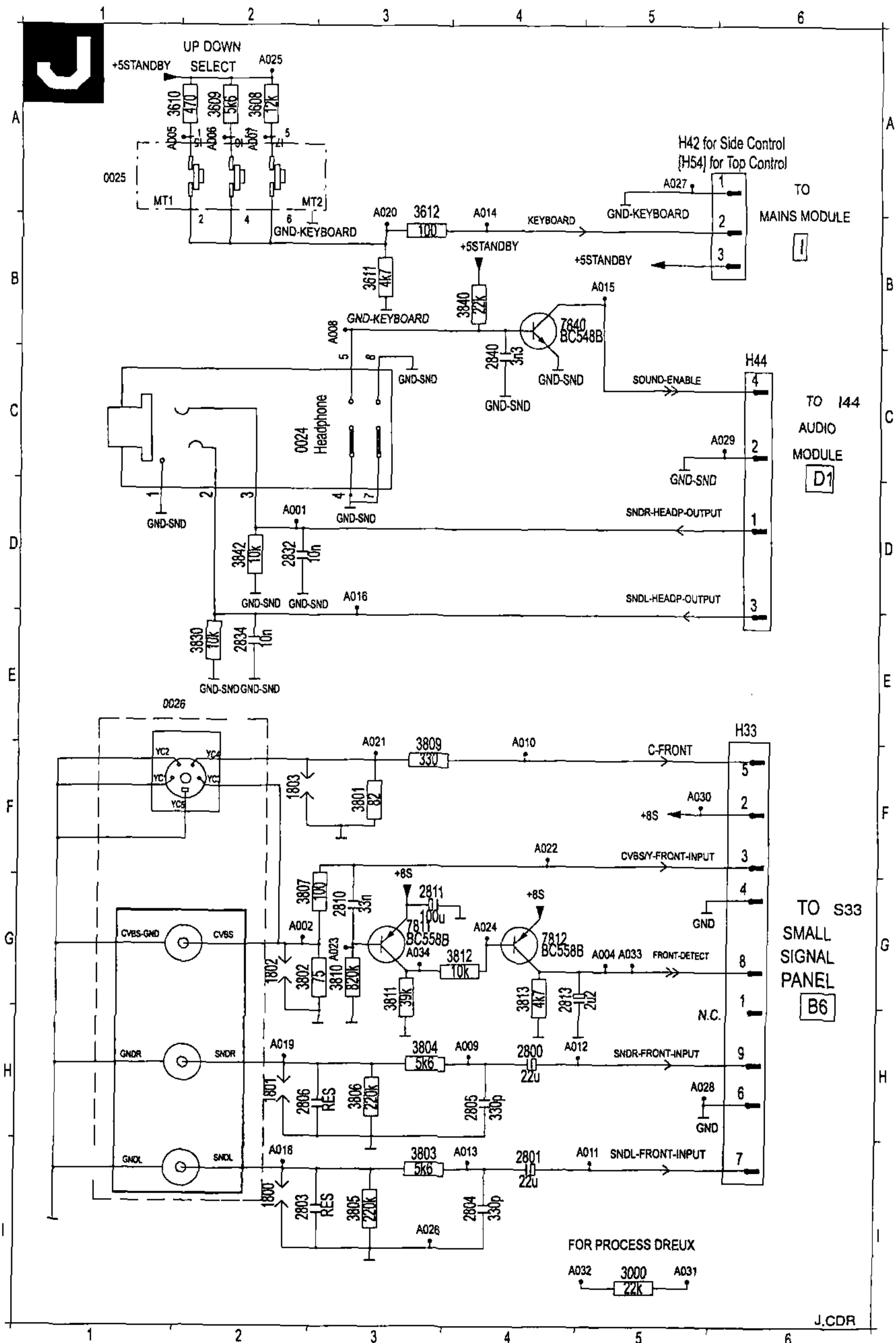
1100 B2  
4104 BB2  
4116 DB2  
4117 CC2  
9002 CC2  
9138 FF2  
9607 FF2  
9802 I2  
9813 I2  
9814 GG2  
9815 I2  
B1-19 DD1  
B1-20 DD1  
B4-02 CC1  
B4-57 CC1  
B5-50 FF1  
B5-55 GG1  
B5-60 GG1  
B5-64 GG1  
B5-65 GG1  
B5-67 GG1  
B5-68 GG1  
B6-63 GG1  
B6-66 GG1  
B6-67 GG1  
B7-35 HH1  
B7-37 HH1  
B7-41 HH1  
B7-52 HH1  
B7-54 HH1  
B7-56 HH1  
B7-68 HH1  
S46 BB3  
S47 BB3

# B7 CONTROLS

DESCRIPTION ITEM/BLOCK	BG DK STEREO SYS01	BGLJ NICAM SYS04	I NICAM SYS06	BG ST/MIC SYS08
3614	.	.	.	.
3624	4K7	4K7	.	4K7
3670	.	.	4K7	.
4682	.	.	.	.

**	UP32K BASIC UPR0-04	UP32K SAT UPR09	UP60K UPR08
1650	CER 8MHz	XTL 8MHz	XTL 8MHz
1651	.	27P	27P
2650	.	27P	27P
2651	.	100	4K7
3680	.	.	.
3681	.	.	.
4684	.	.	.
4683	.	.	.
4605	.	.	.
7600	TMP87CM36 ST24W04	TMP87CM36 ST24W04	TMP87CM38N ST24W16
7685	.	.	.



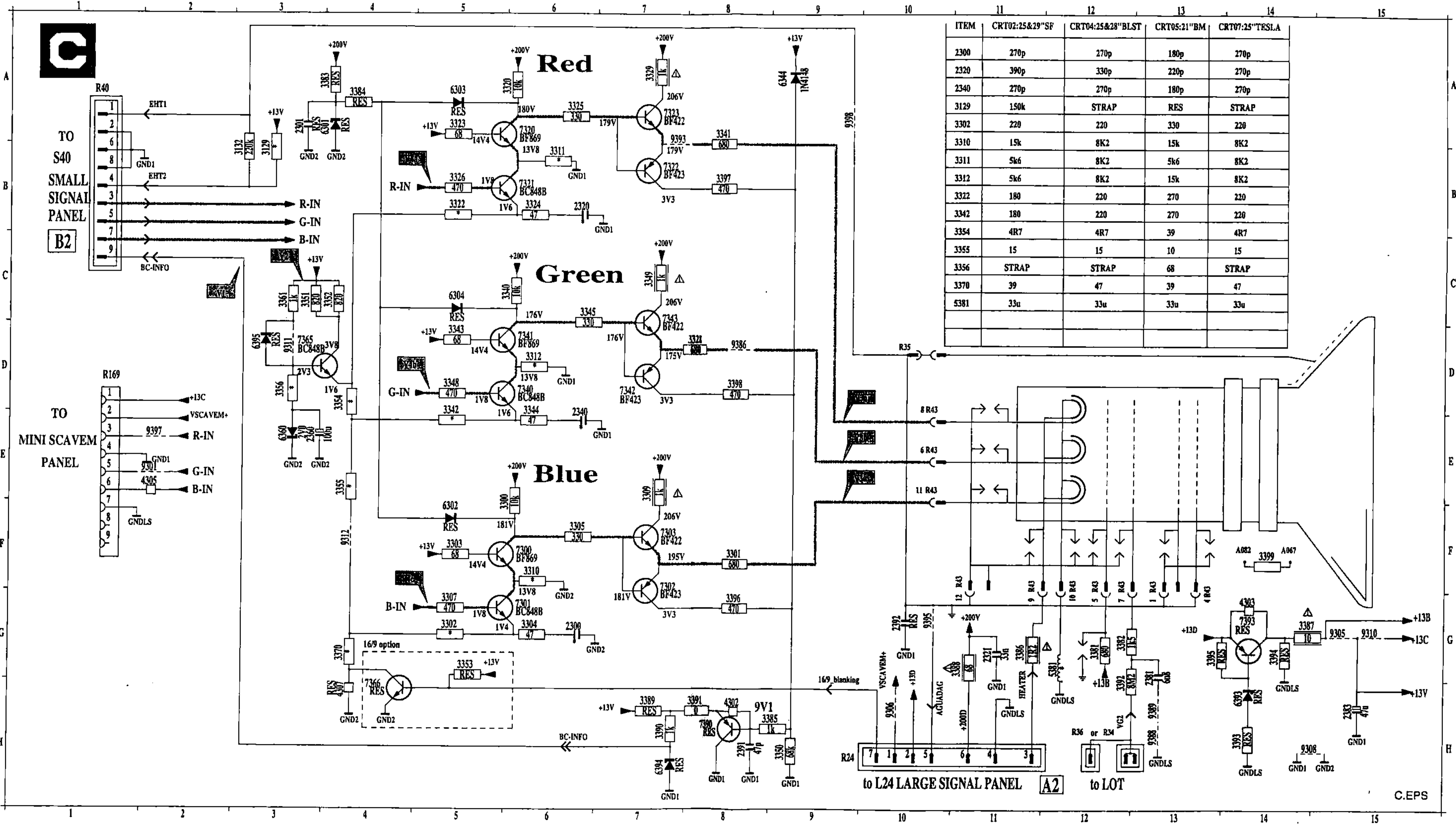




# CRT panel / CRT-Platine / Platine tube cathodique

Chassis MD1.2E 15

- |           |           |          |          |          |          |          |           |           |           |           |           |          |           |           |           |          |         |
|-----------|-----------|----------|----------|----------|----------|----------|-----------|-----------|-----------|-----------|-----------|----------|-----------|-----------|-----------|----------|---------|
| 1000 C15  | 2360 E 3  | 3300 E 6 | 3309 E 7 | 3321 A 5 | 3340 E 5 | 3351 C 3 | 3370 G 4  | 3387 G 14 | 3394 G 14 | 4303 G 14 | 6304 G 14 | 7301 G 6 | 7340 D 6  | 7393 G 14 | 9312 E 4  | 9398 A 9 | R40 A 1 |
| 1300 C 12 | 2381 E 12 | 3301 E 6 | 3310 D 6 | 3322 B 5 | 3342 E 5 | 3352 C 3 | 3371 G 12 | 3388 G 14 | 4305 G 14 | 6306 G 14 | 7302 G 7  | 7341 D 6 | 7394 G 14 | 9313 E 4  | 9399 A 9  | R43 E 10 |         |
| 1310 C 6  | 2391 E 10 | 3302 E 6 | 3320 D 6 | 3327 A 8 | 3344 E 5 | 3353 C 3 | 3372 G 12 | 3389 G 14 | 4306 G 14 | 6307 G 14 | 7303 G 7  | 7342 D 6 | 7395 G 14 | 9314 E 4  | 9399 A 9  | R49 D 1  |         |
| 1320 B 6  | 2392 E 10 | 3303 E 6 | 3321 D 6 | 3328 A 8 | 3345 E 5 | 3354 C 3 | 3373 G 12 | 3390 G 14 | 4307 G 14 | 6308 G 14 | 7304 G 6  | 7343 D 6 | 7396 G 14 | 9315 E 4  | 9399 A 9  |          |         |
| 1330 G 11 | 2393 E 10 | 3304 E 6 | 3322 D 6 | 3329 A 8 | 3346 E 5 | 3355 C 3 | 3374 G 12 | 3391 G 14 | 4308 G 14 | 6309 G 14 | 7305 G 6  | 7344 D 6 | 7397 G 14 | 9316 E 4  | 9399 A 9  |          |         |
| 2340 E 6  | 3132 B 3  | 3307 E 6 | 3327 B 5 | 3331 A 8 | 3350 H 9 | 3361 C 3 | 3386 G 11 | 4302 H 9  | 6302 H 9  | 7300 H 9  | 7340 H 8  | 7390 H 8 | 9311 D 3  | 9317 E 2  | 9398 H 12 |          |         |



ITEM	CRT02:25&29"SF	CRT04:25&28"BLST	CRT05:21"BM	CRT07:25"TESLA
2300	270p	270p	180p	270p
2320	390p	330p	220p	270p
2340	270p	270p	180p	270p
3129	150k	STRAP	RES	STRAP
3302	220	220	330	220
3310	15k	8K2	15k	8K2
3311	5k6	8K2	5k6	8K2
3312	5k6	8K2	15k	8K2
3322	180	220	270	220
3342	180	220	270	220
3354	4R7	4R7	39	4R7
3355	15	15	10	15
3356	STRAP	STRAP	68	STRAP
3370	39	47	39	47
5381	33u	33u	33u	33u



TO S40 SMALL SIGNAL PANEL B2

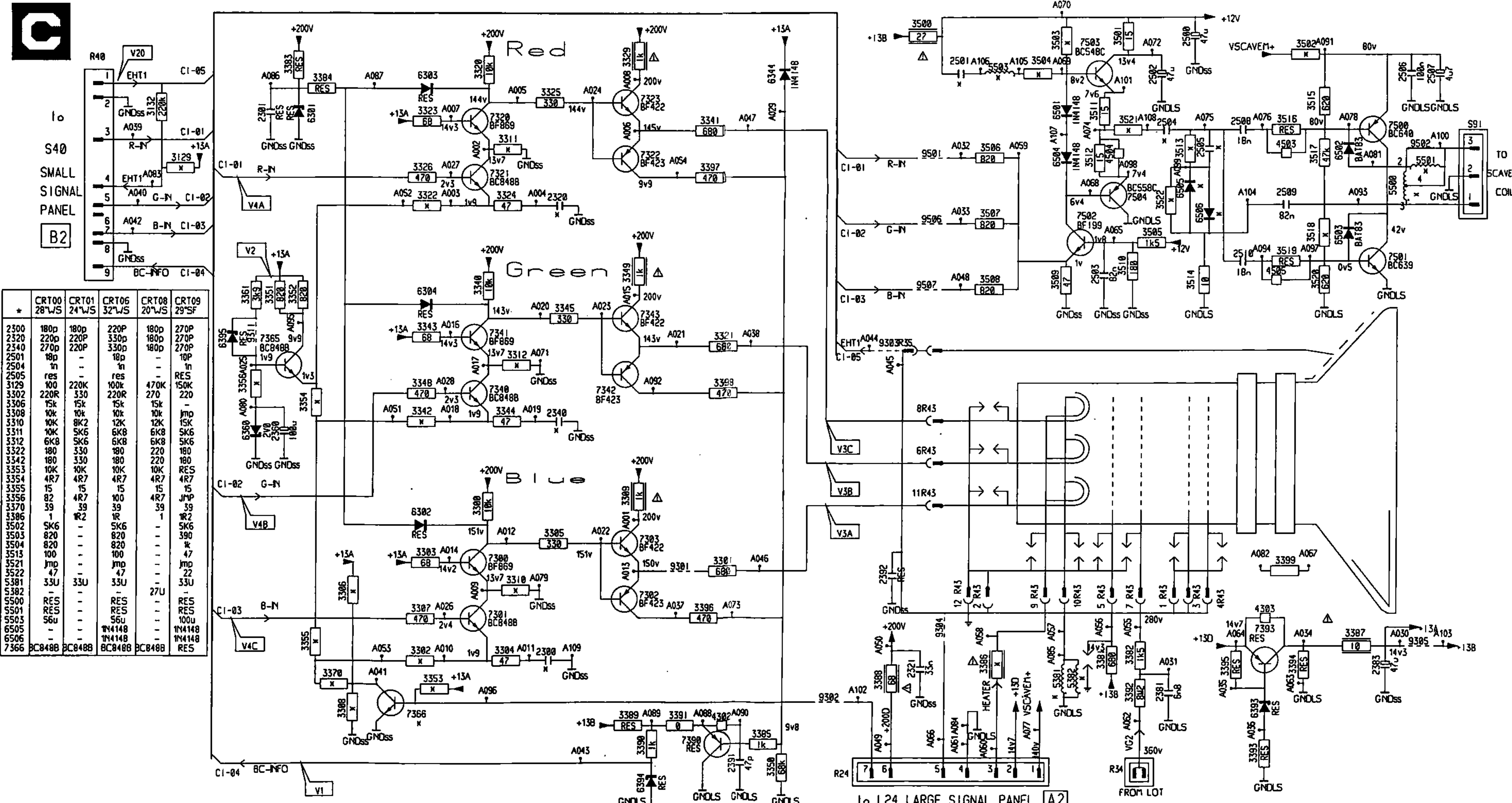
TO MINI SCAVEM PANEL

to L24 LARGE SIGNAL PANEL A2

to LOT

C.EPS

2300	G 6	2503	C12	3303	F 5	3323	A 5	3350	H 9	3398	D 8	3511	A12	4303	G14	6344	A 9	7302	G 7	7393	G14	9502	B15	A011	G 6	A024	A 7	A037	G 8	A050	G11	A063	G14	A076	A14	A089	H 7	A102	H10	C1-02	F 3	R43	G11
2301	A 3	2504	A13	3304	G 6	3324	B 6	3351	G11	3399	F14	3512	B12	4304	B14	6345	F 9	7303	F 7	7394	F15	9503	C15	A012	G 6	A025	A 7	A038	D 8	A051	G11	A064	G14	A077	A10	A090	H 8	A103	G16	C1-03	G 3	R43	G13
2320	A 6	2505	B13	3305	F 6	3325	C 4	3352	H 9	3399	A10	3513	B13	4305	B14	6346	H14	7304	A 6	7395	A15	9504	C15	A013	F 7	A026	D 8	A039	D 8	A052	C12	A065	C12	A078	A15	A091	A14	A104	B14	C1-04	G 3	R43	G13
2321	B 11	2506	A15	3306	G 6	3326	D 4	3353	G11	3399	A12	3514	C13	4306	C14	6347	H 7	7305	B 7	7396	A12	9505	A12	A014	C 7	A027	D 8	A040	G 8	A053	G12	A066	H10	A079	F 6	A092	B15	A105	A11	R43	G12		
2340	E 6	2507	A16	3307	F 5	3327	B 5	3354	H 7	3399	H 7	3515	A14	4307	G12	6348	D 3	7306	A 7	7397	A12	9506	B12	A015	C 7	A028	D 8	A041	G 8	A054	G12	A067	H10	A080	B15	A106	A11	C1-05	H 3	R43	G12		
2360	E 3	2508	B14	3308	H 4	3328	A 4	3355	G 6	3399	H 8	3516	A14	4308	G12	6349	A12	7307	A 7	7398	A12	9507	A12	A016	D 8	A029	A 9	A042	H 7	A055	A068	A081	B15	A094	C14	A107	B12	C1-06	D 3	R43	G12		
2381	H13	2509	B14	3309	F 7	3329	A 4	3356	G 6	3399	H 8	3517	B14	4309	B15	6350	B15	7308	D 6	7399	A12	9508	B15	A017	C 7	A030	G15	A043	H 7	A056	A069	A082	F14	A095	D 4	A108	A13	C1-07	D 3	R43	G12		
2383	G15	2510	C14	3310	F 6	3330	A 4	3357	H 7	3399	H12	3518	C14	4310	B16	6351	C15	7309	D 7	9302	H 9	9303	H 9	A018	E 5	A031	G13	A044	D10	A057	G12	A070	A12	A083	B 2	A096	H 6	A109	G 7	C1-08	A 3	R43	G11
2391	H 8	3129	B 3	3311	B 6	3343	A 4	3370	G 4	3393	H14	3519	C14	4311	A11	6504	B13	7342	D 7	9303	D10	9304	D10	A019	F 6	A032	B11	A045	D10	A058	G11	A071	D 6	A084	H11	A097	C14	C1-01	B 3	R43	G12		
2392	G10	3132	A 2	3312	D 6	3344	A 4	3381	G12	3394	G14	3520	C14	4312	A 4	6505	B13	7343	D 7	9304	G10	9305	G10	A020	C 6	A033	B11	A046	F 9	A059	B11	A072	A13	A085	G12	A098	B12	C1-01	B10	R43	E10		
2500	A13	3300	F 6	3320	A 6	3345	A 4	3382	G12	3395	G13	3521	A12	4313	F 5	6506	B13	7365	D 3	9305	G15	9306	G15	A021	C 6	A034	G14	A047	A 8	A060	H11	A073	G 8	A086	A 3	A099	B13	C1-01	B 3	R43	G11		
2501	A11	3301	F 8	3321	D 8	3348	A 4	3383	A 4	3396	G 8	3522	B13	4314	F 5	6507	B13	7366	H 5	9311	D 3	9312	D 3	A022	F 7	A035	H13	A048	C11	A061	H11	A074	B12	A087	A 4	A100	B16	C1-02	B 3	R40	A 2	S91	B16
2502	A13	3302	G 5	3322	B 5	3349	A 4	3384	A 4	3397	B 8	3510	C12	4302	H 8	6344	G 6	7390	H 8	9501	B10	9502	B10	A010	G 6	A023	C 7	A036	H14	A049	H11	A062	H12	A075	A13	A088	H 8	A101	A12	C1-02	C10	R43	G13



* CRT00	CRT01	CRT06	CRT08	CRT09
28"WS	24"WS	32"WS	20"WS	29"SF
2300	180p	180p	220p	180p
2320	220p	220p	330p	180p
2340	270p	220p	330p	270p
2501	18p	-	-	18p
2504	in	-	-	in
2505	res	res	res	RES
3129	100	220K	100k	470K
3302	220R	330	220R	220
3306	15k	15k	15k	-
3308	10k	10k	10k	10k
3310	10k	8K2	12K	15K
3311	10k	5K6	6K8	5K6
3312	6K8	5K6	6K8	5K6
3322	180	330	180	220
3342	180	330	180	220
3353	10k	10k	10k	RES
3354	4R7	4R7	4R7	4R7
3355	15	15	15	15
3356	82	4R7	100	4R7
3370	39	39	39	39
3396	1	1R2	1	1R2
3502	5K6	-	5K6	5K6
3503	820	-	820	390
3504	820	-	820	*
3513	100	-	100	47
3521	100	-	100	47
3522	47	-	47	22
5381	33U	33U	33U	33U
5382	-	-	-	27U
5500	RES	-	RES	RES
5501	RES	-	RES	RES
5503	56u	-	100u	56u
6505	-	1N4148	-	1N4148
6506	-	1N4148	-	1N4148
7366	BC848B	BC848B	BC848B	BC848B

Io L24 LARGE SIGNAL PANEL A2

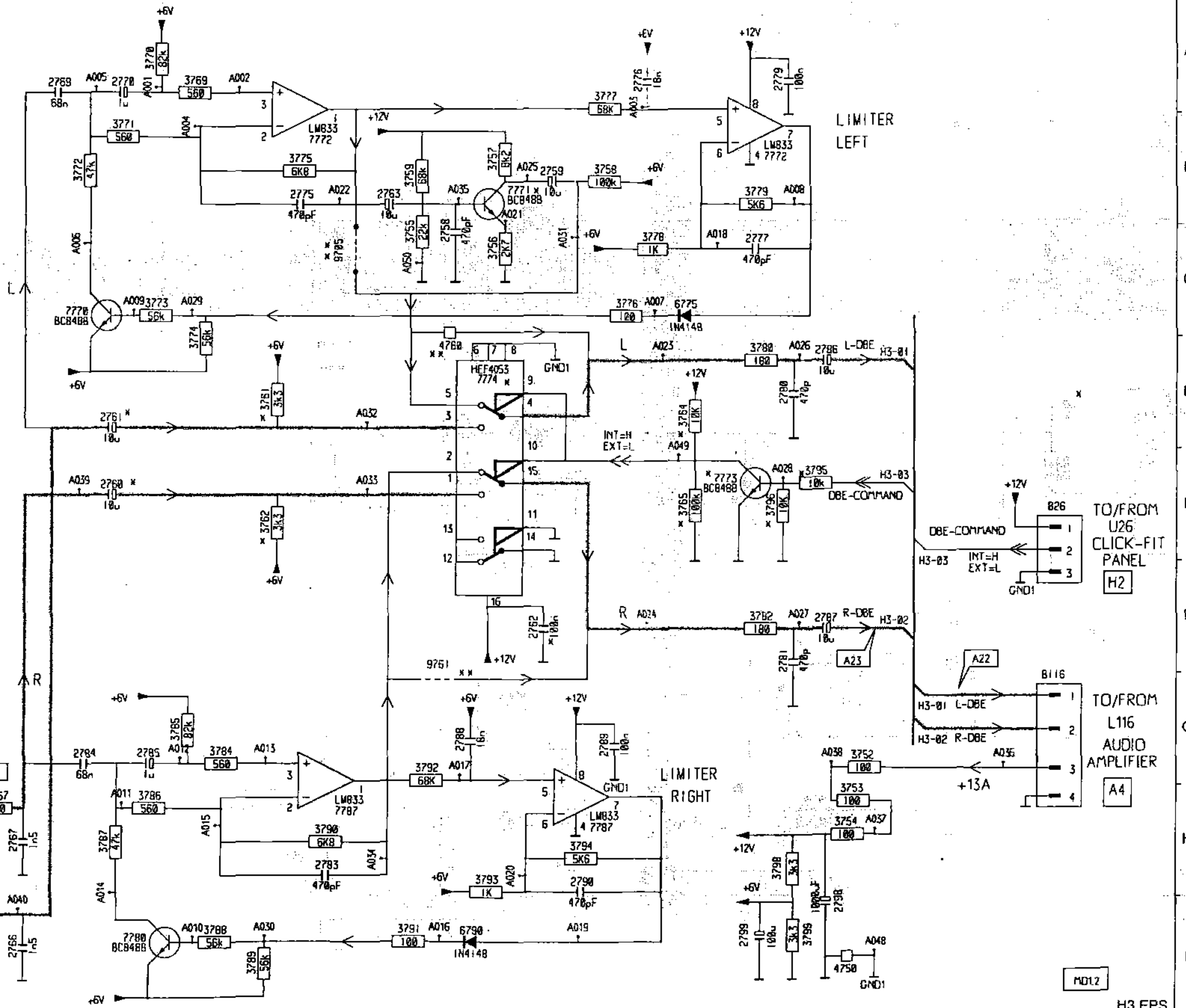
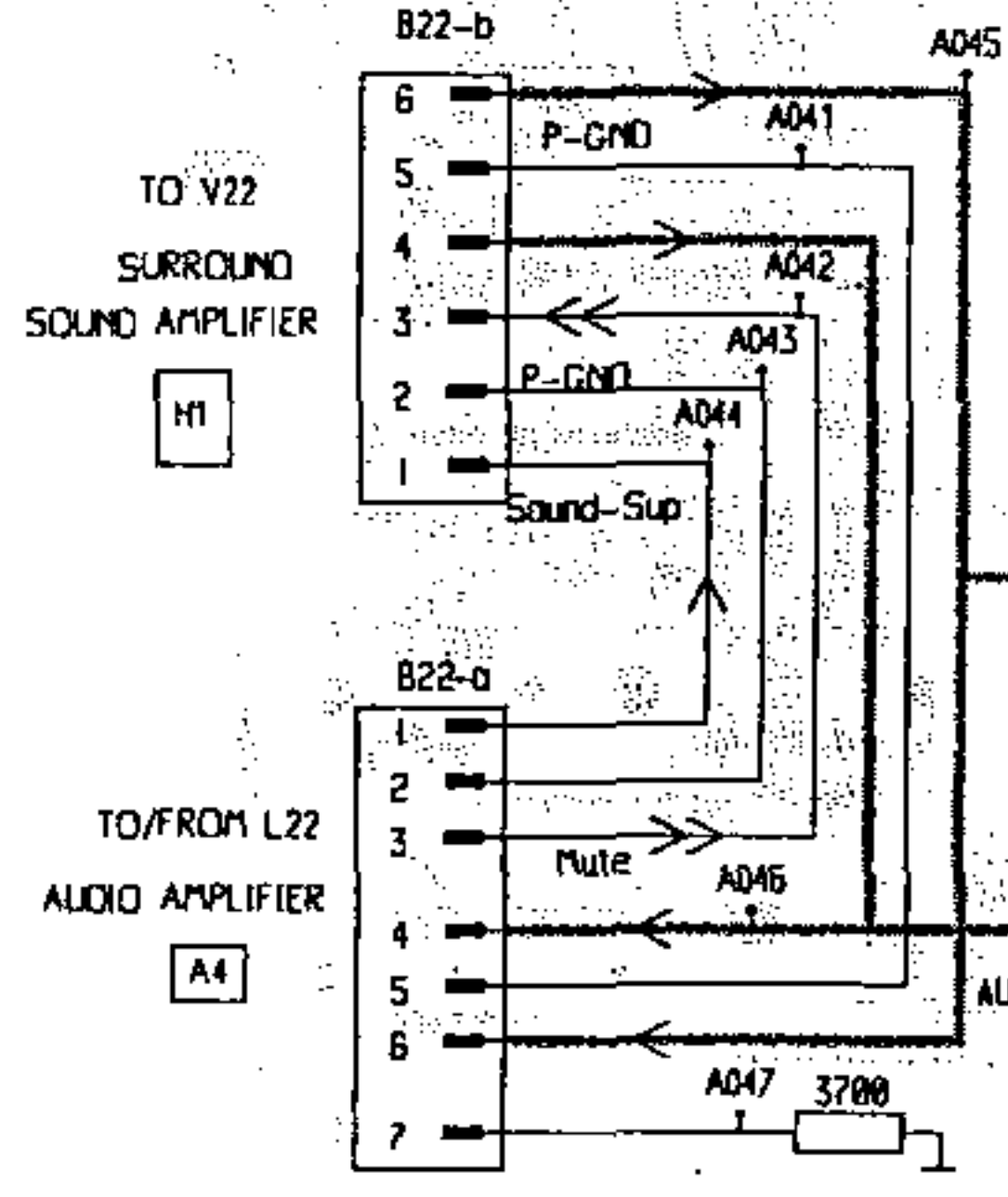


2758 C 8 2766 I 4 2777 C11 2785 G 5 2798 I12 3755 C 8 3762 E 6 3770 A 5 3776 C10 3784 G 6 3790 H 7 3796 E11 6790 I 8 7774 D 8 A001 A 5 A007 C10 A013 G 6 A018 I 9 A025 B 9 A031 C 9 A037 H12 A043 G 3 A049 D10 H3-01D12  
 2759 B 9 2767 H 4 2779 A11 2786 D12 2799 I11 3756 C 9 3764 D10 3771 B 5 3777 A10 3785 G 6 3791 I 8 3798 H11 7770 C 5 7780 I 5 A002 A 6 A008 B11 A014 H 5 A020 H 9 A026 D11 A032 D 7 A038 G12 A044 G 2 A050 C 8 H3-02F12  
 2760 E 5 2769 A 5 2780 D11 2787 F12 3700 I 3 3757 B 9 3765 E10 3772 B 5 3778 C10 3786 H 5 3792 G 8 3799 I11 7771 B 9 7787 H 9 A003 A10 A009 C 5 A015 H 6 A021 B 9 A027 F11 A033 E 7 A039 E 5 A045 F 3 B116 G13 H3-02G13  
 2761 D 5 2770 A 5 2781 F11 2788 G 8 3752 G12 3758 B10 3766 I 4 3773 C 5 3779 B11 3787 H 5 3793 H 8 4750 I12 7772 B11 7787 H 7 A004 B 6 A010 I 6 A016 I 8 A022 B 7 A028 E12 A034 H 7 A040 I 4 A046 I 3 B22 H 2  
 2762 F 9 2775 B 7 2783 H 7 2789 G10 3753 H12 3759 B 8 3767 H 4 3774 C 6 3780 D11 3788 I 6 3794 H 9 4760 D 8 7772 B 7 9705 C 7 A005 A 5 A011 H 5 A017 G 8 A023 D10 A029 C 6 A035 B 8 A041 F 3 B26 D14  
 2763 B 8 2776 A10 2784 G 5 2790 H 9 3754 H12 3761 D 6 3769 A 6 3775 B 7 3782 F11 3789 I 6 3795 E12 6775 C10 7773 E11 9761 F 8 A006 C 5 A012 B 6 A018 C11 A024 F10 A030 I 6 A038 G13 A042 G 3 A048 I12 H3-01G13

# H3 DBE-PANEL

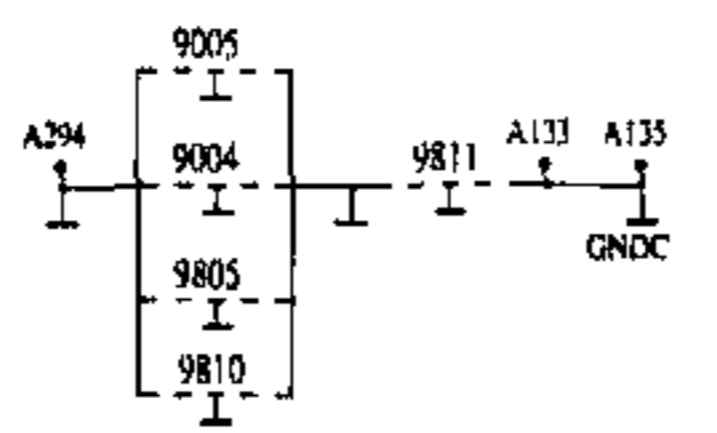
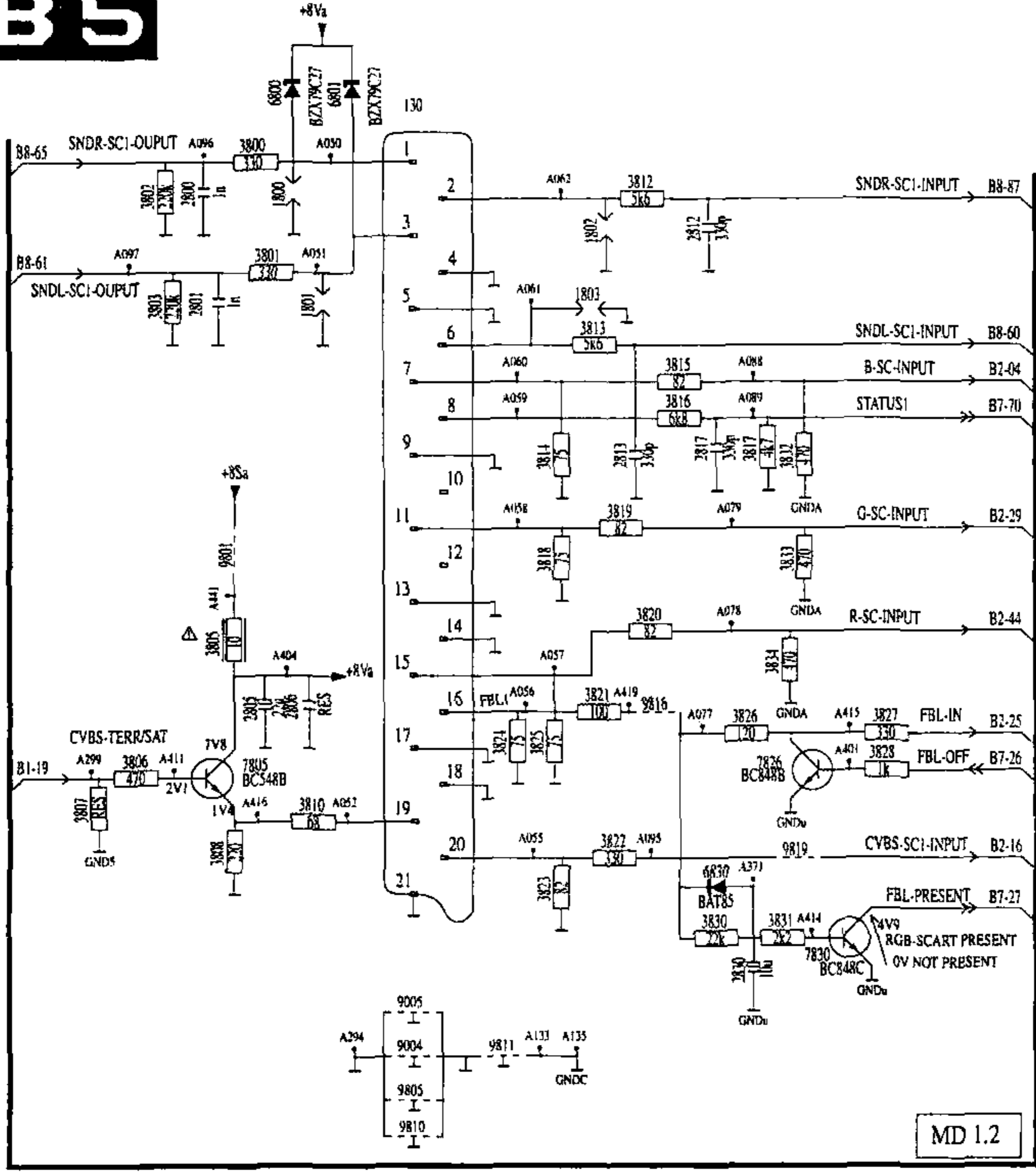
***	acoustic horn	subwoofer	x dolby
2769	68n	120n	
2775	470pF	3n9	
2783	470pF	3n9	
2784	68n	120n	
3769	560	470	
3770	82k	100k	
3771	560	470	
3772	47k	39k	
3775	6K8	820	
3784	560	470	
3785	82k	100k	
3786	560	470	
3787	47k	39k	
3790	6K8	820	
3999	33	27	

x dolby  
 xx non dolby



# B5

## EUROCONNECTOR 1



MD 1.2

30  
31  
32  
33  
34  
35  
36  
37  
38  
39  
40  
41  
42  
43  
44  
45  
46  
47  
48  
49  
50  
51  
52  
53  
54  
55  
56  
57  
58  
59  
60  
61  
62  
63  
64  
65  
66  
67  
68  
69  
70  
71  
72  
73  
74  
75  
76  
77  
78  
79  
80  
81  
82  
83  
84  
85  
86  
87  
88  
89  
90  
91  
92  
93  
94  
95  
96  
97  
98  
99  
100  
101  
102  
103  
104  
105  
106  
107  
108  
109  
110  
111  
112  
113  
114  
115  
116  
117  
118  
119  
120  
121  
122  
123  
124  
125  
126  
127  
128  
129  
130  
131  
132  
133  
134  
135  
136  
137  
138  
139  
140  
141  
142  
143  
144  
145  
146  
147  
148  
149  
150  
151  
152  
153  
154  
155  
156  
157  
158  
159  
160  
161  
162  
163  
164  
165  
166  
167  
168  
169  
170  
171  
172  
173  
174  
175  
176  
177  
178  
179  
180  
181  
182  
183  
184  
185  
186  
187  
188  
189  
190  
191  
192  
193  
194  
195  
196  
197  
198  
199  
200  
201  
202  
203  
204  
205  
206  
207  
208  
209  
210  
211  
212  
213  
214  
215  
216  
217  
218  
219  
220  
221  
222  
223  
224  
225  
226  
227  
228  
229  
230  
231  
232  
233  
234  
235  
236  
237  
238  
239  
240  
241  
242  
243  
244  
245  
246  
247  
248  
249  
250  
251  
252  
253  
254  
255  
256  
257  
258  
259  
260  
261  
262  
263  
264  
265  
266  
267  
268  
269  
270  
271  
272  
273  
274  
275  
276  
277  
278  
279  
280  
281  
282  
283  
284  
285  
286  
287  
288  
289  
290  
291  
292  
293  
294  
295  
296  
297  
298  
299  
300  
301  
302  
303  
304  
305  
306  
307  
308  
309  
310  
311  
312  
313  
314  
315  
316  
317  
318  
319  
320  
321  
322  
323  
324  
325  
326  
327  
328  
329  
330  
331  
332  
333  
334  
335  
336  
337  
338  
339  
340  
341  
342  
343  
344  
345  
346  
347  
348  
349  
350  
351  
352  
353  
354  
355  
356  
357  
358  
359  
360  
361  
362  
363  
364  
365  
366  
367  
368  
369  
370  
371  
372  
373  
374  
375  
376  
377  
378  
379  
380  
381  
382  
383  
384  
385  
386  
387  
388  
389  
390  
391  
392  
393  
394  
395  
396  
397  
398  
399  
400  
401  
402  
403  
404  
405  
406  
407  
408  
409  
410  
411  
412  
413  
414  
415  
416  
417  
418  
419  
420  
421  
422  
423  
424  
425  
426  
427  
428  
429  
430  
431  
432  
433  
434  
435  
436  
437  
438  
439  
440  
441  
442  
443  
444  
445  
446  
447  
448  
449  
450  
451  
452  
453  
454  
455  
456  
457  
458  
459  
460  
461  
462  
463  
464  
465  
466  
467  
468  
469  
470  
471  
472  
473  
474  
475  
476  
477  
478  
479  
480  
481  
482  
483  
484  
485  
486  
487  
488  
489  
490  
491  
492  
493  
494  
495  
496  
497  
498  
499  
500  
501  
502  
503  
504  
505  
506  
507  
508  
509  
510  
511  
512  
513  
514  
515  
516  
517  
518  
519  
520  
521  
522  
523  
524  
525  
526  
527  
528  
529  
530  
531  
532  
533  
534  
535  
536  
537  
538  
539  
540  
541  
542  
543  
544  
545  
546  
547  
548  
549  
550  
551  
552  
553  
554  
555  
556  
557  
558  
559  
560  
561  
562  
563  
564  
565  
566  
567  
568  
569  
570  
571  
572  
573  
574  
575  
576  
577  
578  
579  
580  
581  
582  
583  
584  
585  
586  
587  
588  
589  
590  
591  
592  
593  
594  
595  
596  
597  
598  
599  
600  
601  
602  
603  
604  
605  
606  
607  
608  
609  
610  
611  
612  
613  
614  
615  
616  
617  
618  
619  
620  
621  
622  
623  
624  
625  
626  
627  
628  
629  
630  
631  
632  
633  
634  
635  
636  
637  
638  
639  
640  
641  
642  
643  
644  
645  
646  
647  
648  
649  
650  
651  
652  
653  
654  
655  
656  
657  
658  
659  
660  
661  
662  
663  
664  
665  
666  
667  
668  
669  
670  
671  
672  
673  
674  
675  
676  
677  
678  
679  
680  
681  
682  
683  
684  
685  
686  
687  
688  
689  
690  
691  
692  
693  
694  
695  
696  
697  
698  
699  
700  
701  
702  
703  
704  
705  
706  
707  
708  
709  
710  
711  
712  
713  
714  
715  
716  
717  
718  
719  
720  
721  
722  
723  
724  
725  
726  
727  
728  
729  
730  
731  
732  
733  
734  
735  
736  
737  
738  
739  
740  
741  
742  
743  
744  
745  
746  
747  
748  
749  
750  
751  
752  
753  
754  
755  
756  
757  
758  
759  
760  
761  
762  
763  
764  
765  
766  
767  
768  
769  
770  
771  
772  
773  
774  
775  
776  
777  
778  
779  
780  
781  
782  
783  
784  
785  
786  
787  
788  
789  
790  
791  
792  
793  
794  
795  
796  
797  
798  
799  
800  
801  
802  
803  
804  
805  
806  
807  
808  
809  
810  
811  
812  
813  
814  
815  
816  
817  
818  
819  
820  
821  
822  
823  
824  
825  
826  
827  
828  
829  
830  
831  
832  
833  
834  
835  
836  
837  
838  
839  
840  
841  
842  
843  
844  
845  
846  
847  
848  
849  
850  
851  
852  
853  
854  
855  
856  
857  
858  
859  
860  
861  
862  
863  
864  
865  
866  
867  
868  
869  
870  
871  
872  
873  
874  
875  
876  
877  
878  
879  
880  
881  
882  
883  
884  
885  
886  
887  
888  
889  
890  
891  
892  
893  
894  
895  
896  
897  
898  
899  
900  
901  
902  
903  
904  
905  
906  
907  
908  
909  
910  
911  
912  
913  
914  
915  
916  
917  
918  
919  
920  
921  
922  
923  
924  
925  
926  
927  
928  
929  
930  
931  
932  
933  
934  
935  
936  
937  
938  
939  
940  
941  
942  
943  
944  
945  
946  
947  
948  
949  
950  
951  
952  
953  
954  
955  
956  
957  
958  
959  
960  
961  
962  
963  
964  
965  
966  
967  
968  
969  
970  
971  
972  
973  
974  
975  
976  
977  
978  
979  
980  
981  
982  
983  
984  
985  
986  
987  
988  
989  
990  
991  
992  
993  
994  
995  
996  
997  
998  
999  
1000

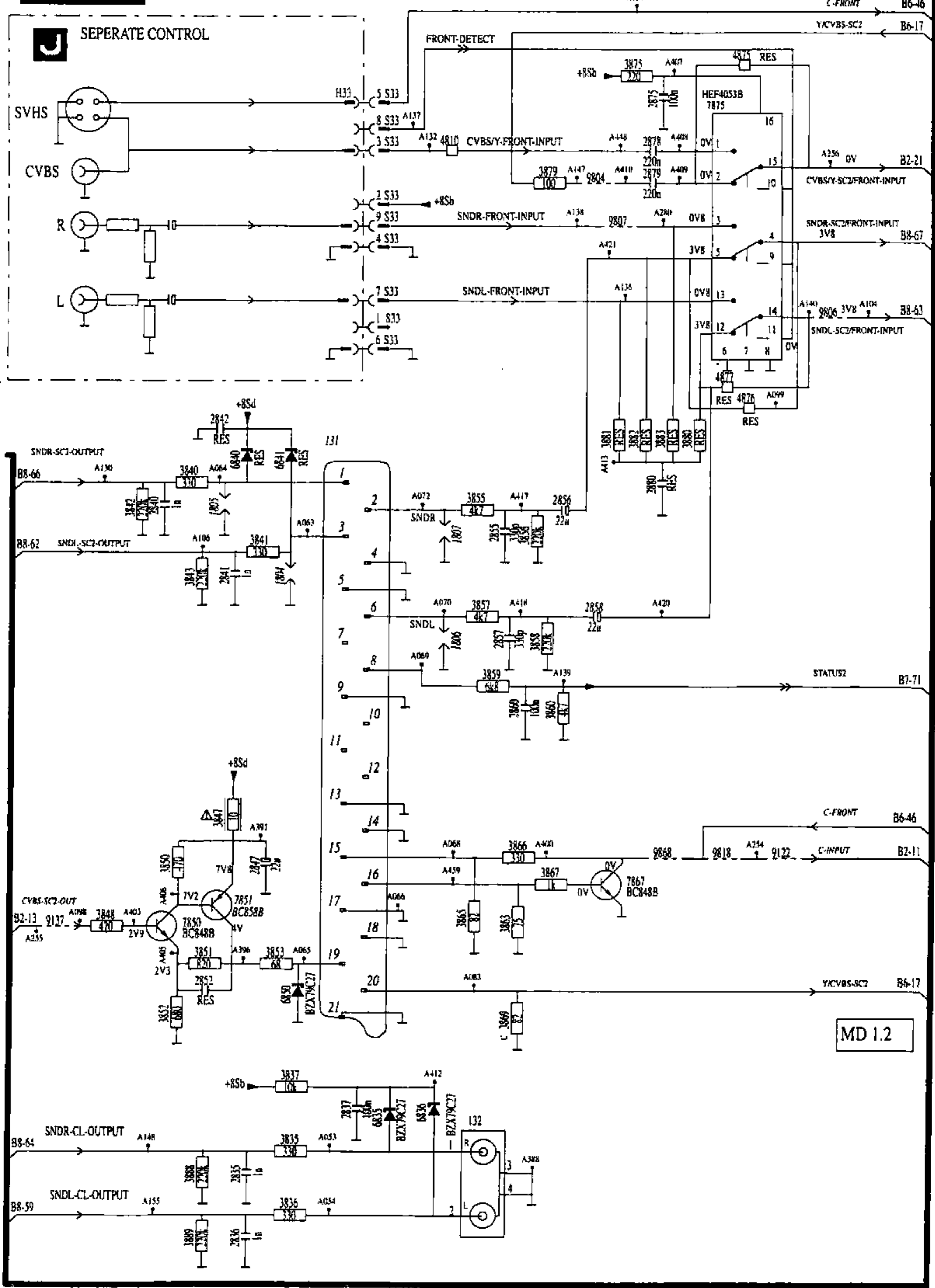


# Euroconnector 2 / Eurostecker 2 / Scart 2

88-62	88-63	88-64	88-65	88-66	88-67	88-68	88-69	88-70	88-71	88-72	88-73	88-74	88-75	88-76	88-77	88-78	88-79	88-80	88-81	88-82	88-83	88-84	88-85	88-86	88-87	88-88	88-89	88-90	88-91	88-92	88-93	88-94	88-95	88-96	88-97	88-98	88-99	88-100
-------	-------	-------	-------	-------	-------	-------	-------	-------	-------	-------	-------	-------	-------	-------	-------	-------	-------	-------	-------	-------	-------	-------	-------	-------	-------	-------	-------	-------	-------	-------	-------	-------	-------	-------	-------	-------	-------	--------

## B6 EUROCONNECTOR 2

**J** SEPERATE CONTROL



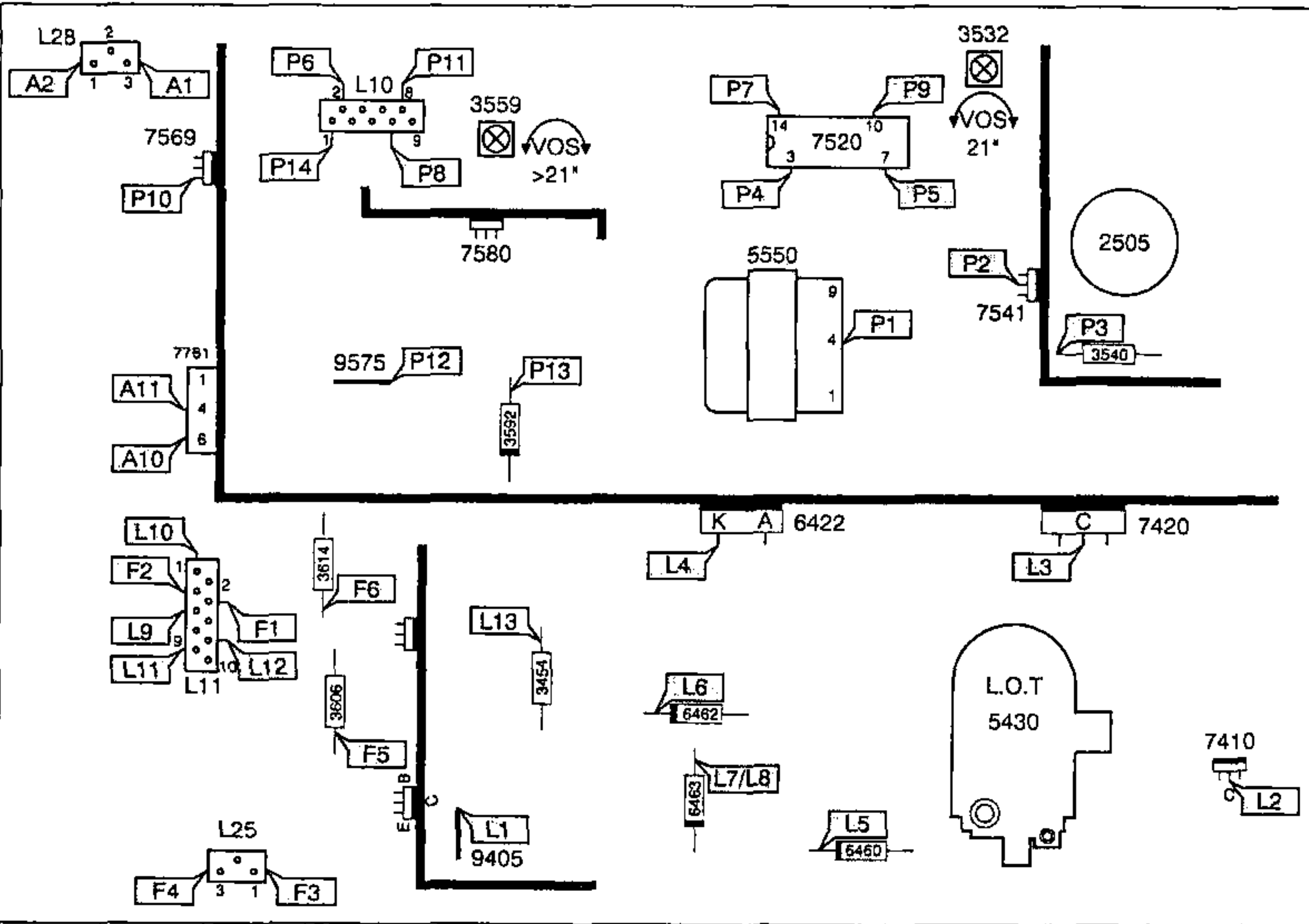
MD 1.2

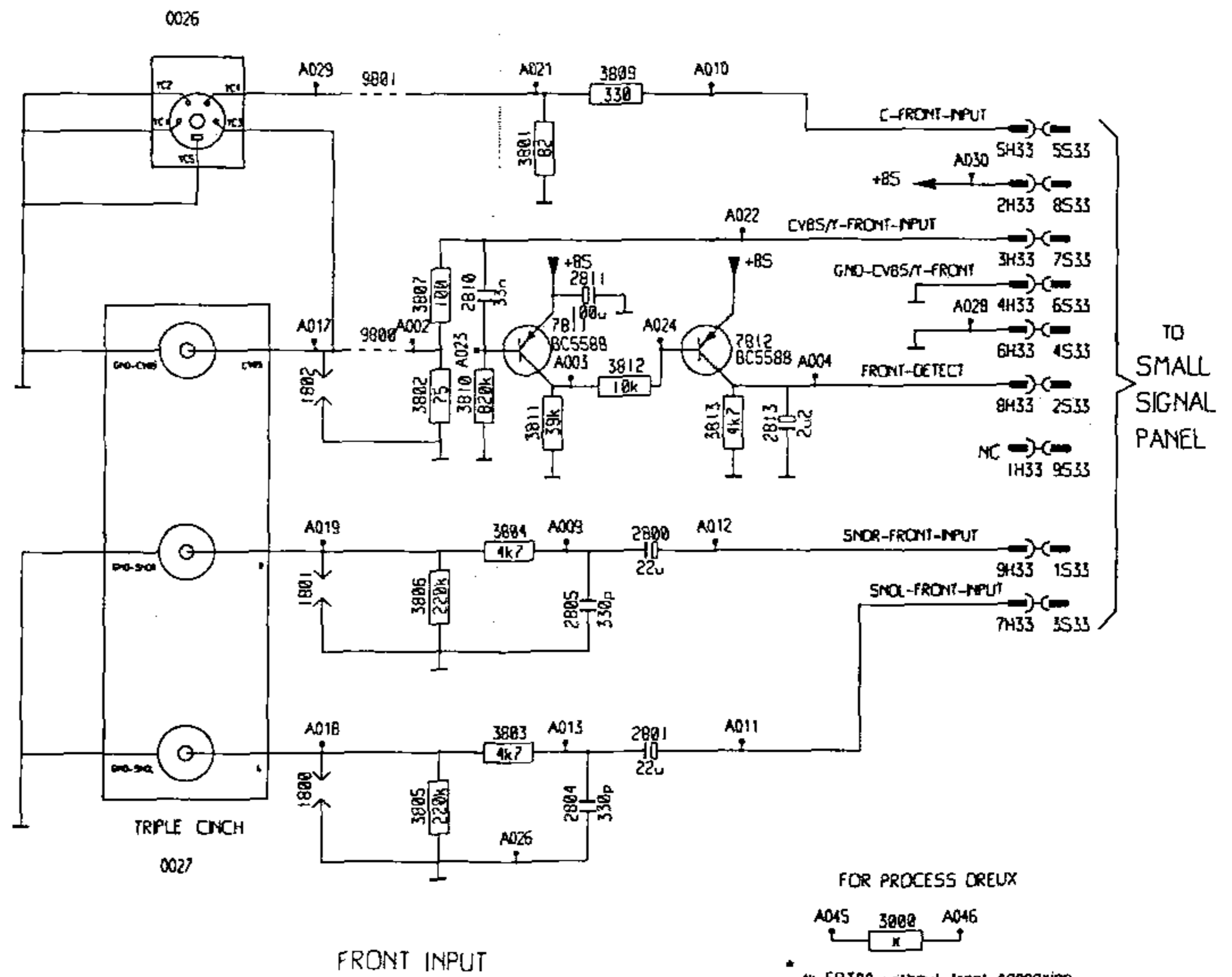
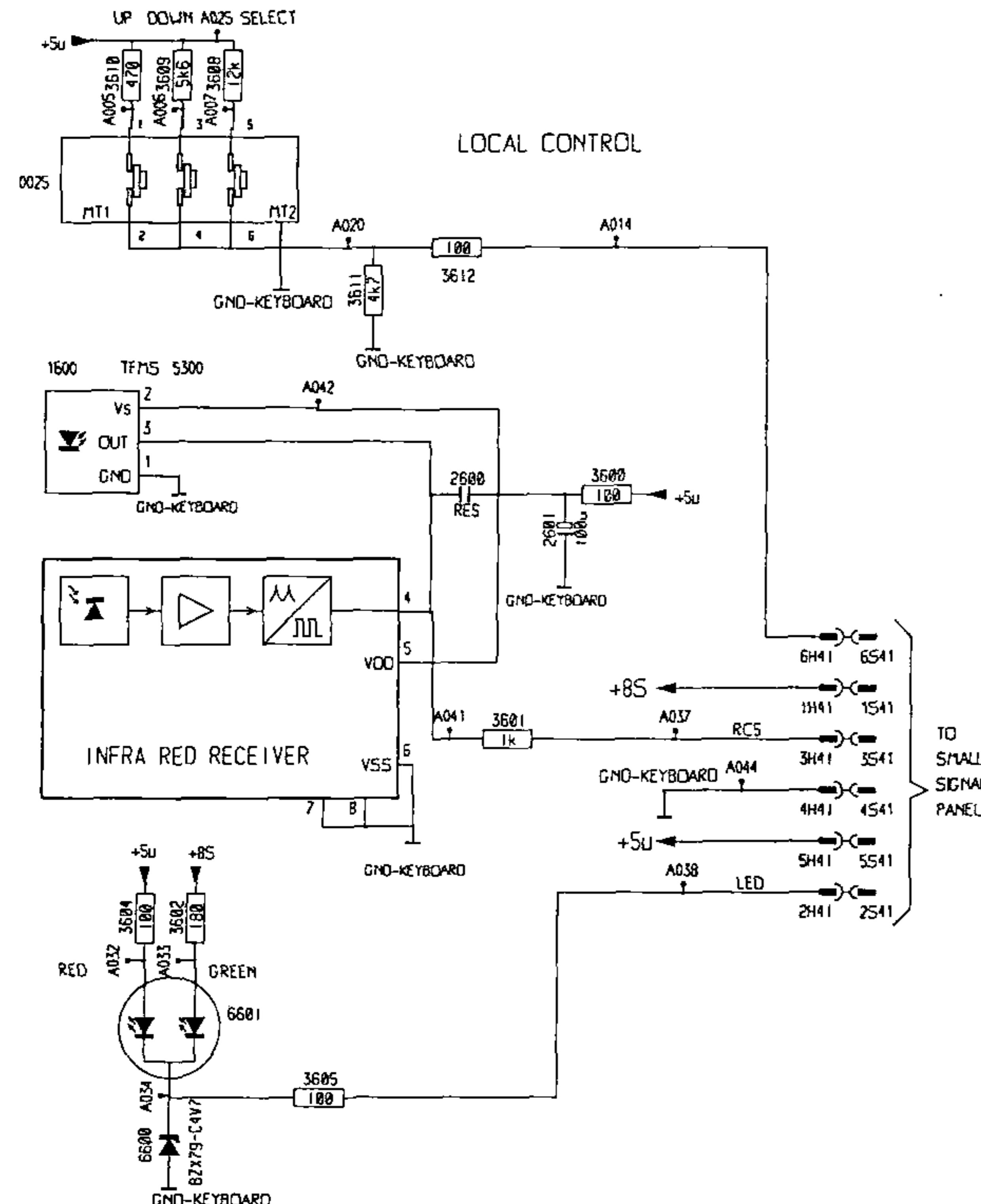
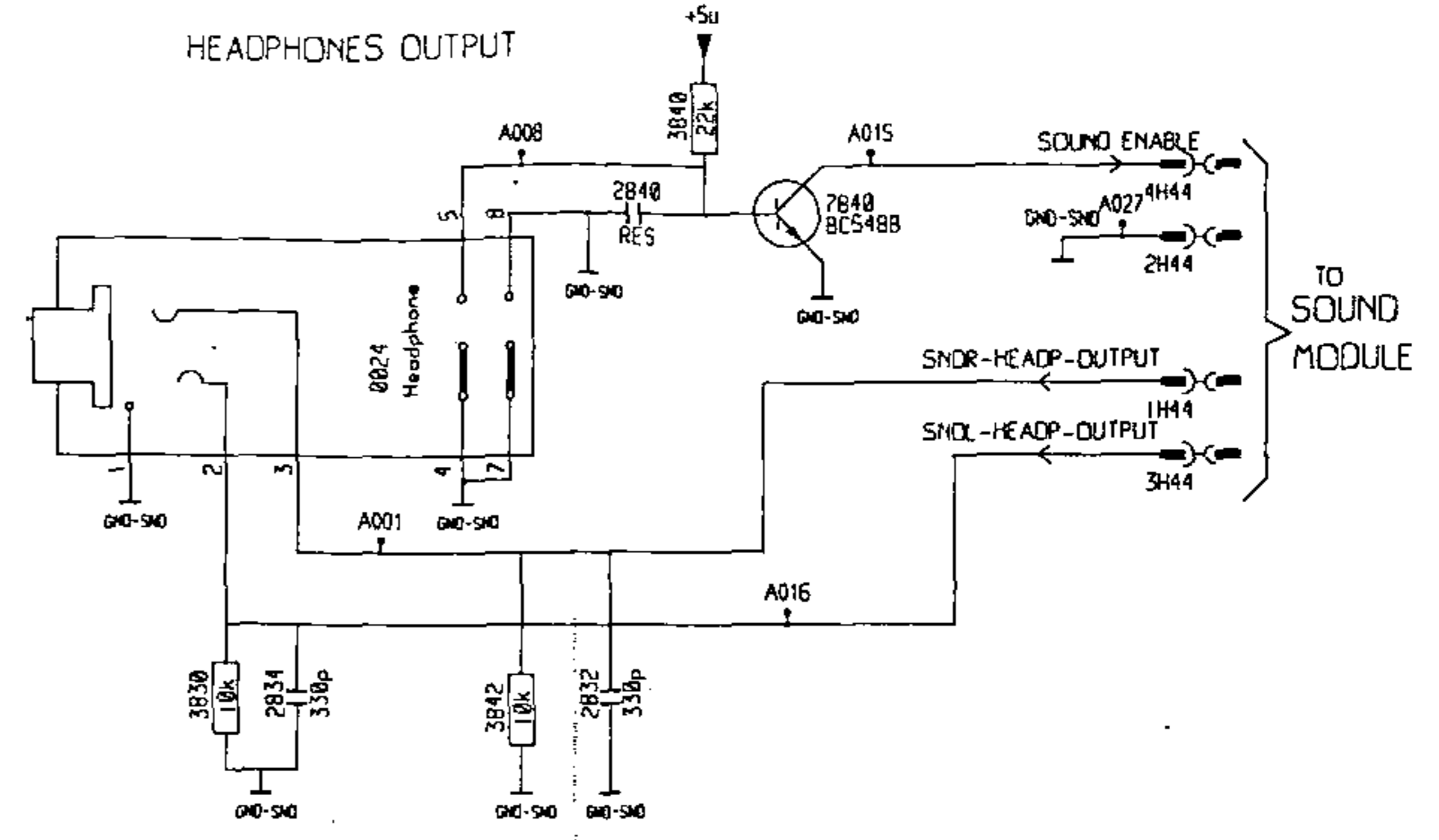
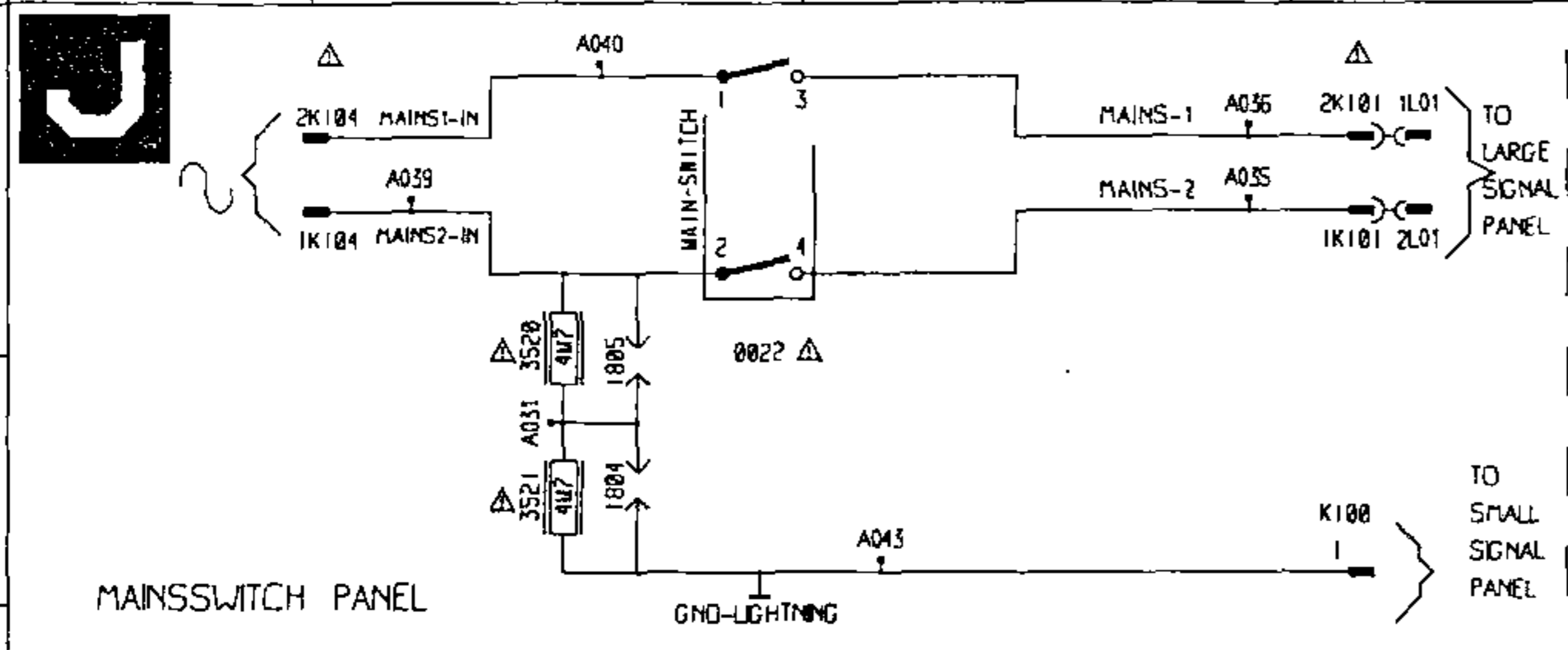




# Testpoint overview / Testpunkt Übersicht / Relevé des points de test

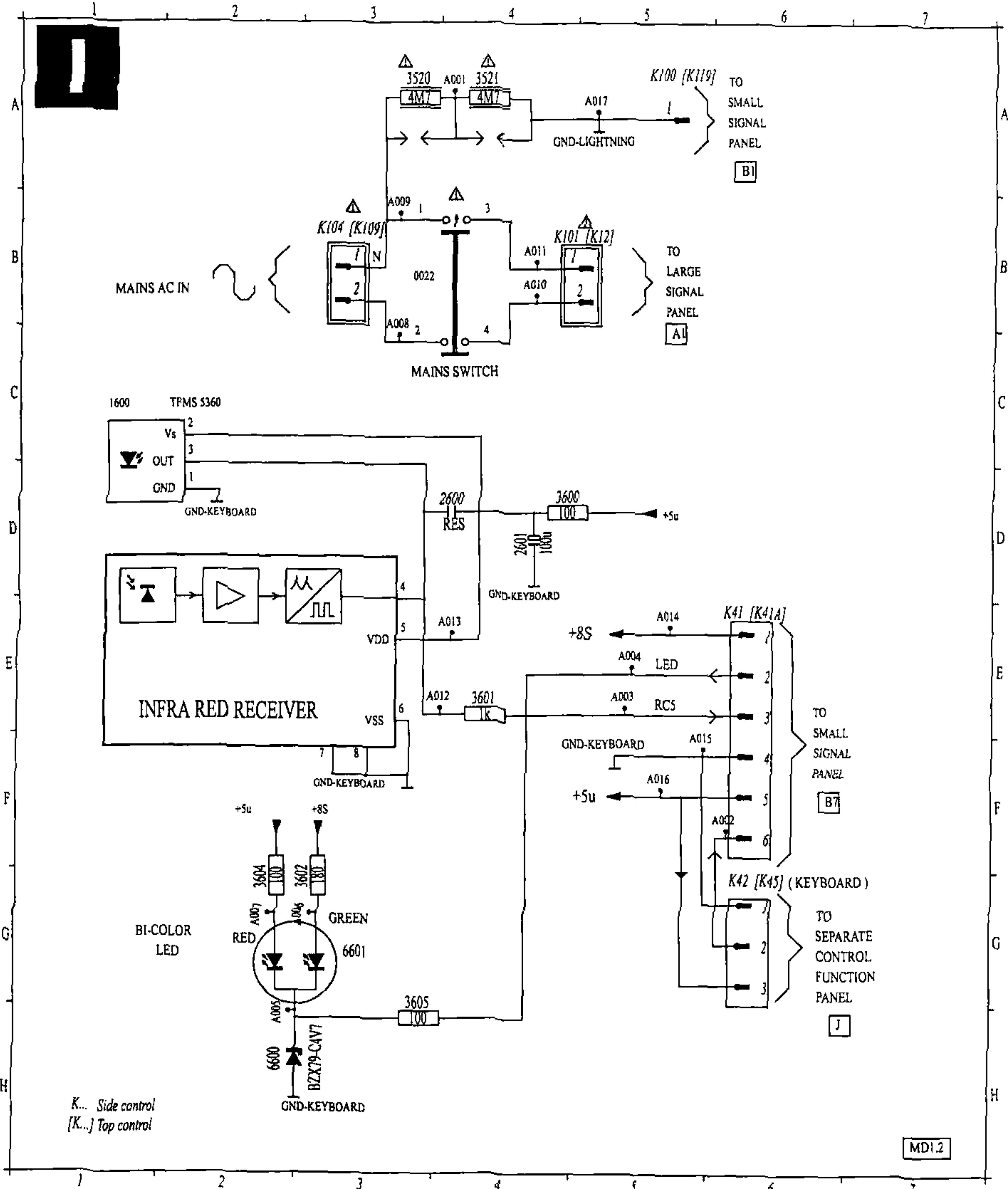
## Large signal panel / Groß-Signal Platine / Platine forts signaux





FOR PROCESS DREUX  
 A045 3000 A046  
 \* 1k FRT00 without front connexion  
 4k7 FRT01 with front connexion

0022 B3	3520 A3	3602 G3	6601 G3	A004 E5	A008 B3	A012 E4	A016 F5	K104 B3
1600 C1	3521 A4	3604 G2	A001 A4	A005 H2	A009 B3	A013 F4	A017 A2	K41 E6
2600 D4	3600 D4	3605 H2	A002 E6	A006 G2	A010 B4	A014 F3	K100 A3	K42 G6
2601 D4	3601 E4	6600 H2	A003 E5	A007 G2	A011 B4	A015 F5	K101 B4	

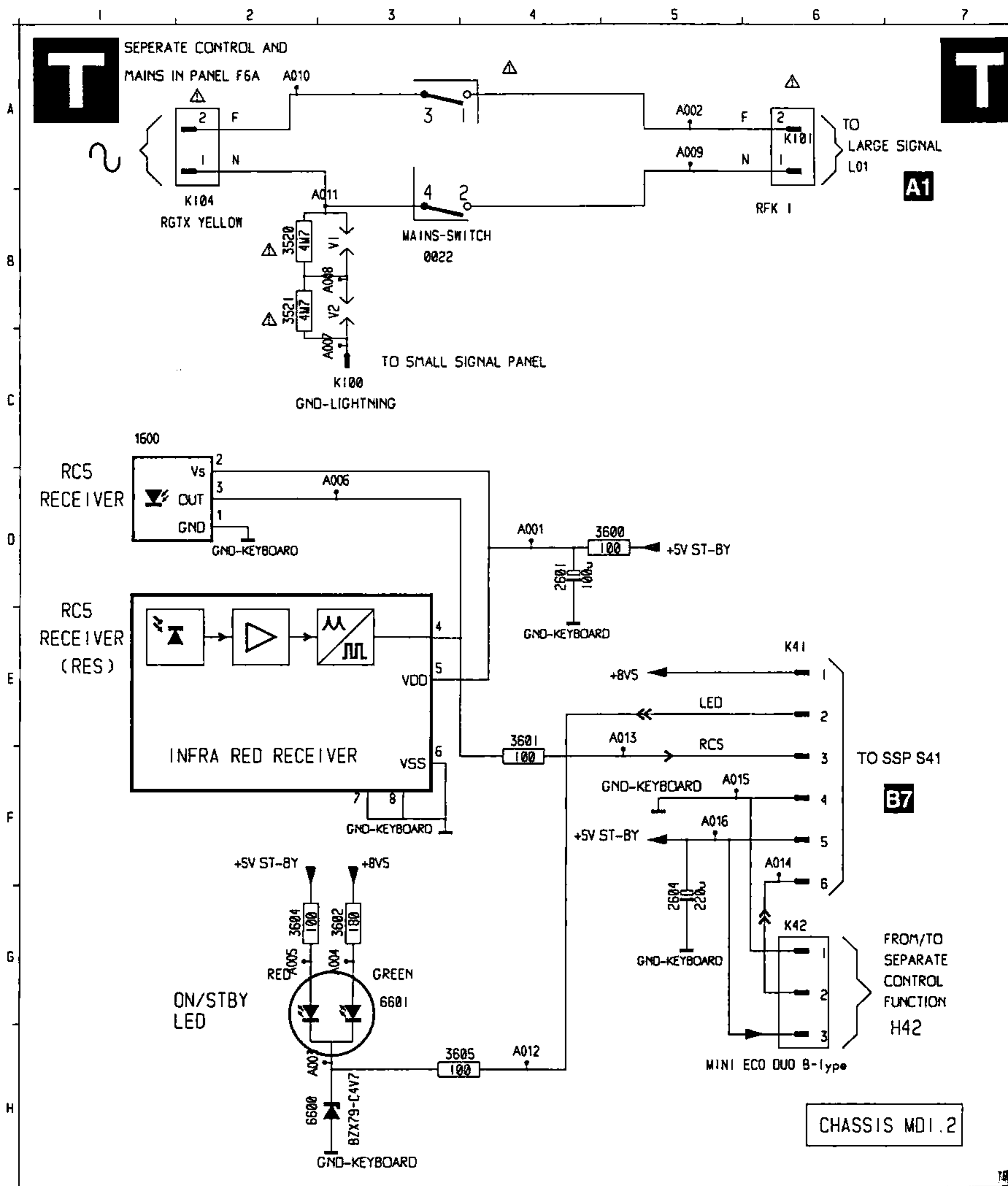


K... Side control  
[K...] Top control

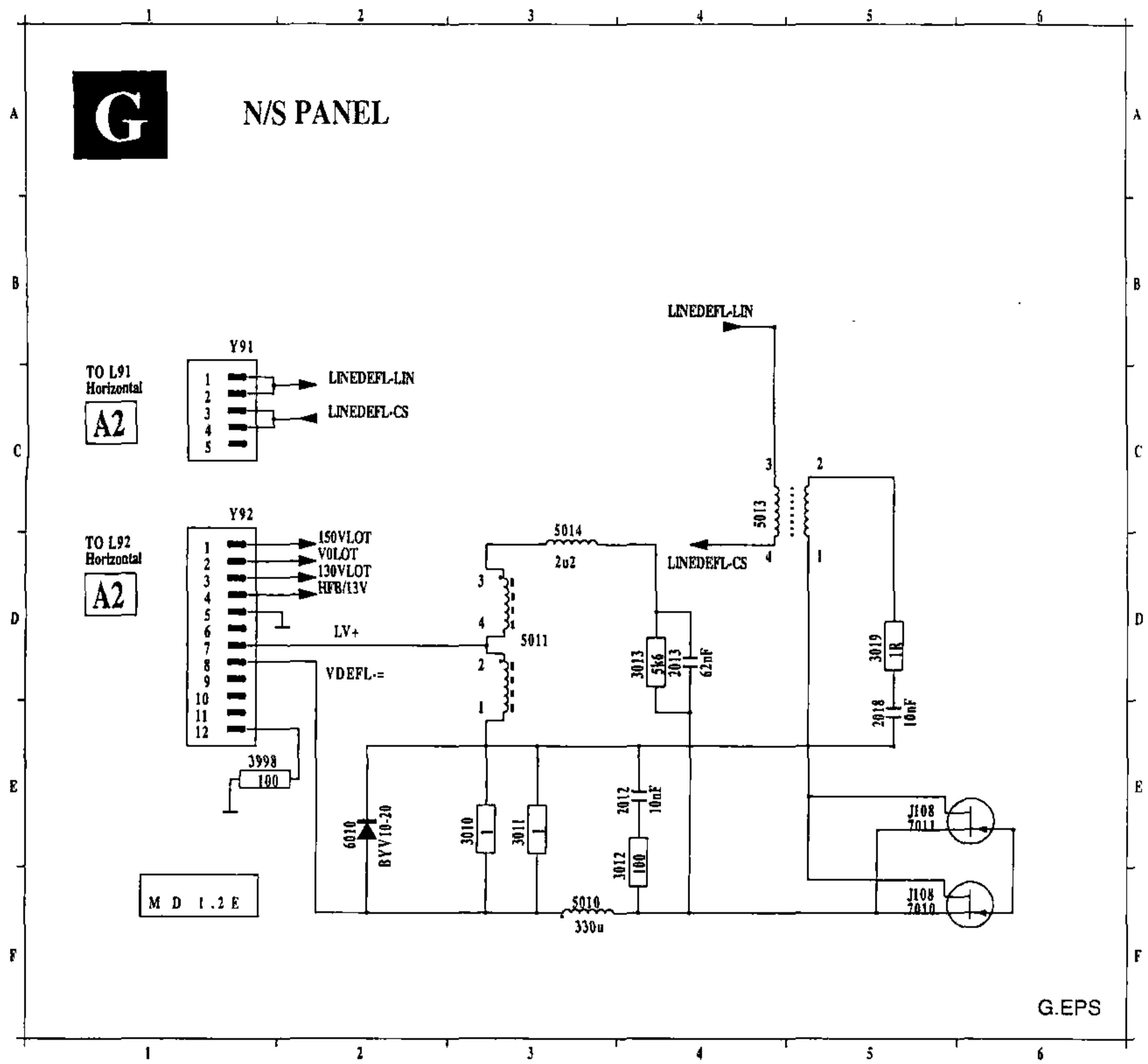


# Classic line mains/RC5/LED panel / Netz/RC5/LED Classic Line Platine /

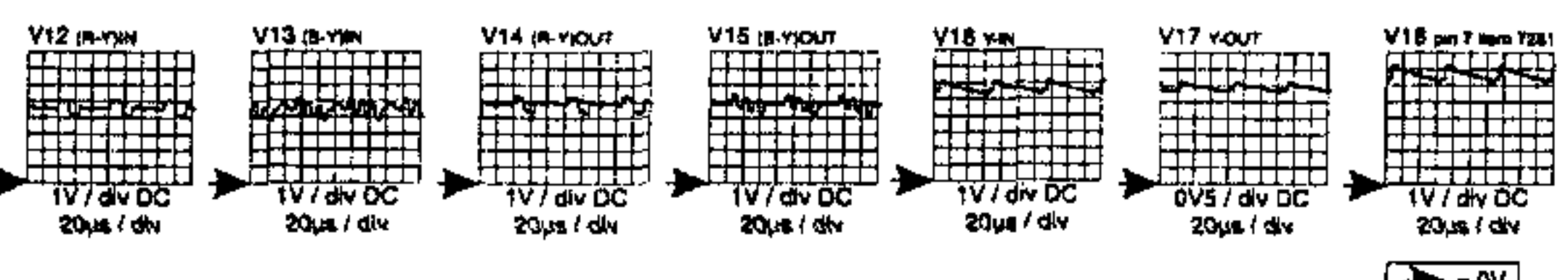
0022	B 3	3520	B 2	3602	G 3	6601	G 3	A004	G 3	A008	B 3	A012	H 4	A016	F 5	K41	E 6
1600	C 1	3521	B 2	3604	G 2	A001	O 4	A005	G 2	A009	A 5	A013	E 5	K100	C 3	K42	G 6
2601	D 4	3600	D 5	3605	H 4	A002	A 5	A006	O 3	A010	A 2	A014	F 6	K101	A 6	V1	B 3
2604	G 5	3601	E 4	6600	H 2	A003	H 2	A007	C 3	A011	B 3	A015	F 5	K104	B 2	V2	B 3



CHASSIS MD1.2



- 2012 E 4
- 2013 D 4
- 2018 E 5
- 3010 E 3
- 3011 E 3
- 3012 E 4
- 3013 D 4
- 3019 D 5
- 3998 E 1
- 5010 F 3
- 5011 D 3
- 5013 C 4
- 5014 C 3
- 6010 E 2
- 7010 F 5
- 7011 E 5
- Y91 B 1
- Y92 D 1



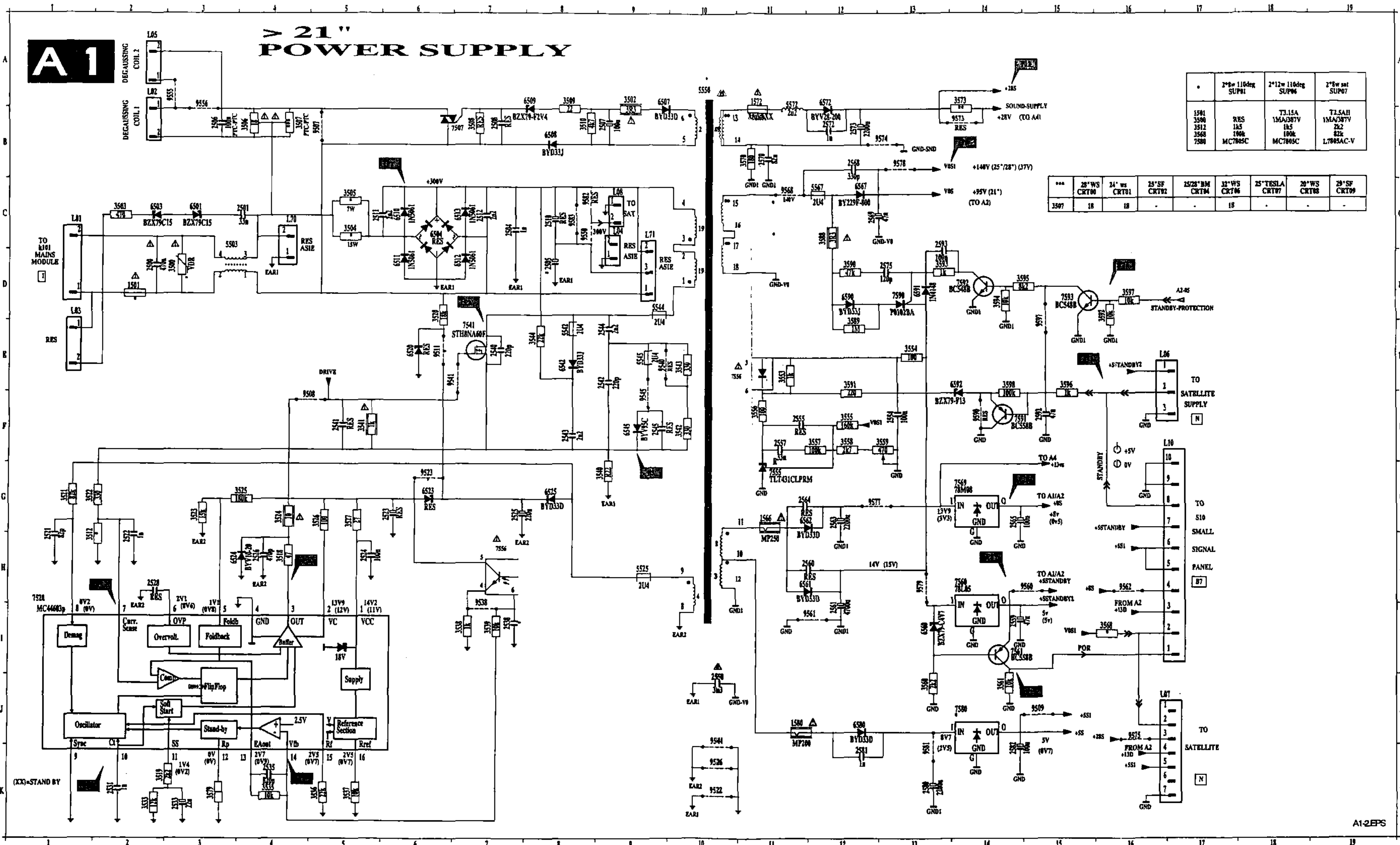
G.EPS





# A1

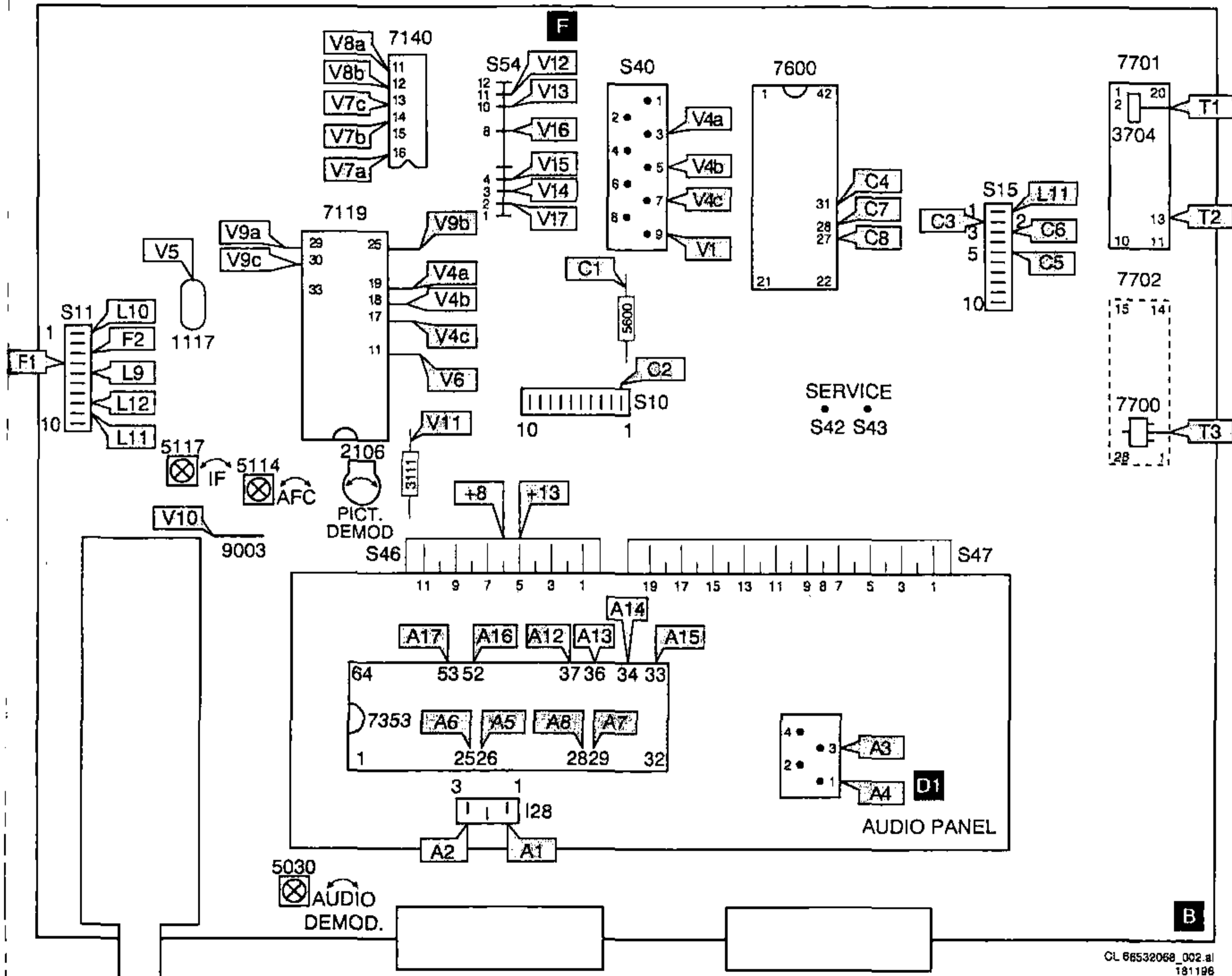
## > 21" POWER SUPPLY



	2*9w 110deg SUP01	2*12w 110deg SUP06	2*7w ant SUP07
1581	R85	T1.15A	T2.5AH
3590	1A5	1MA/387V	1MA/387V
3512	1A5	1A5	2k2
3568	100k	100k	82k
7580	MC7805C	MC7805C	L7805AC-V

***	28*WS CRT06	24*WS CRT01	25*SF CRT02	2528*BM CRT04	32*WS CRT06	25*TESLA CRT07	20*WS CRT08	29*SF CRT09
3507	1B	1B	-	-	1B	-	-	-

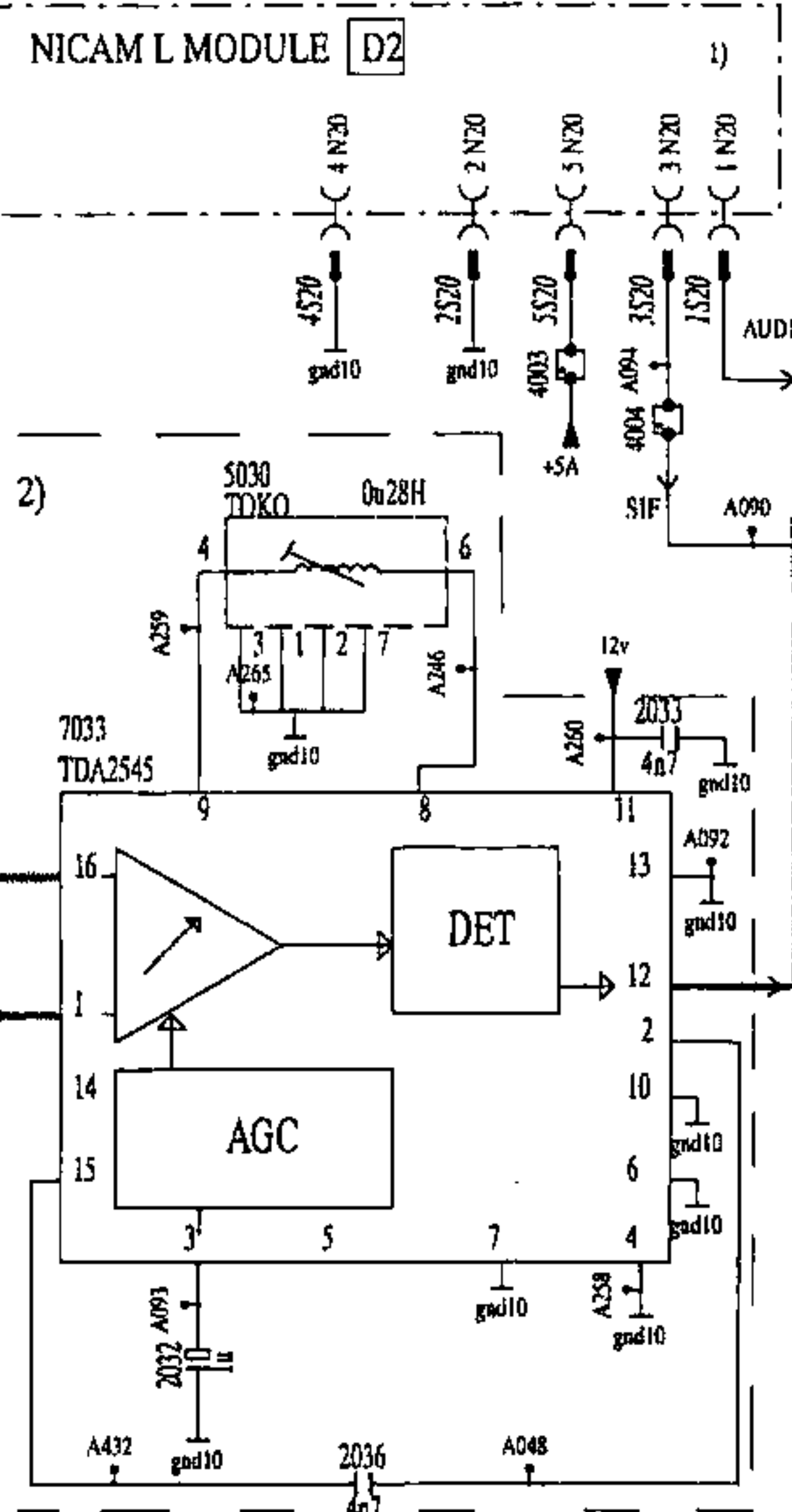
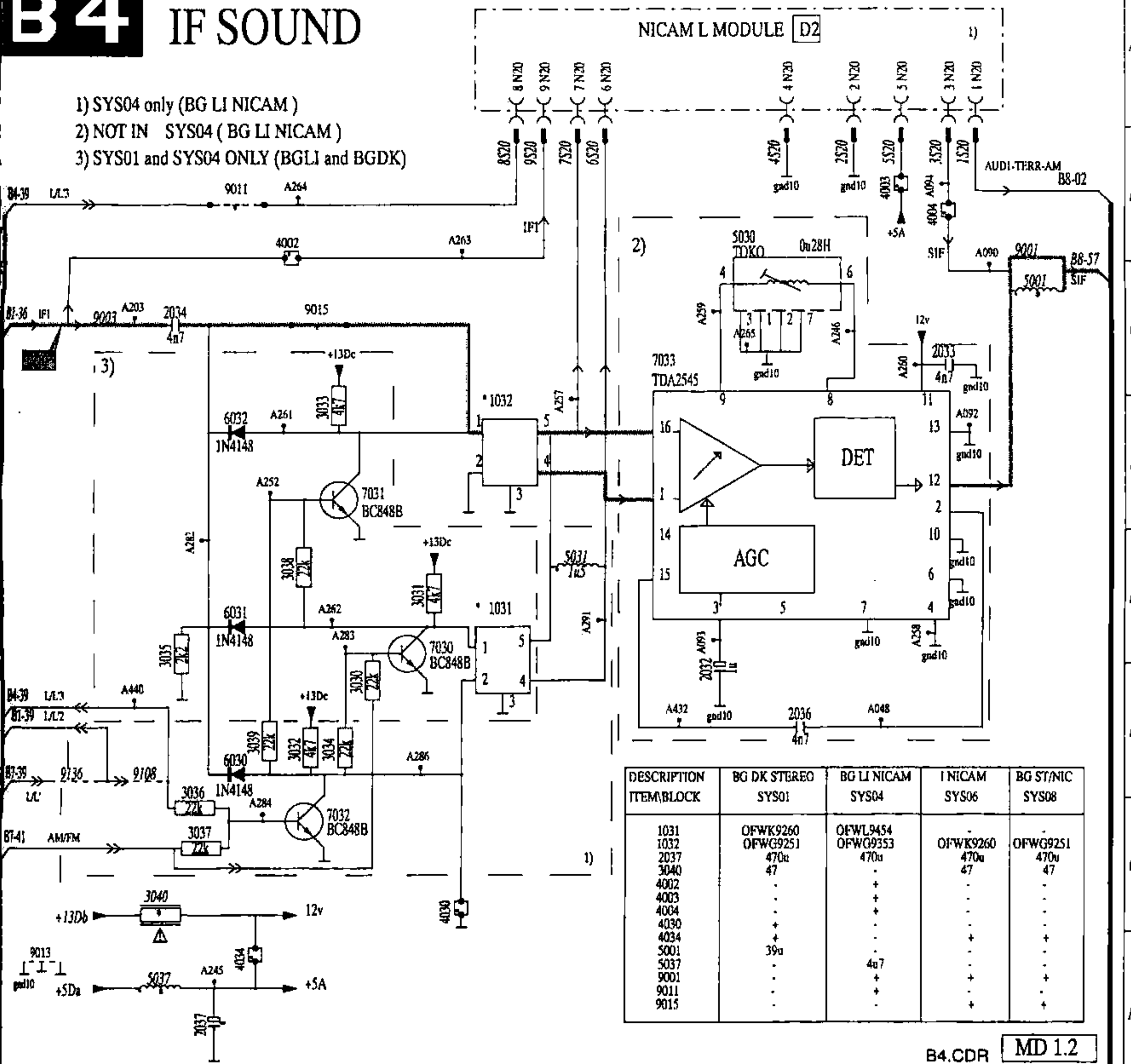
# Small signal panel / Klein-Signal Platine / Platine petits signaux



# B4

## IF SOUND

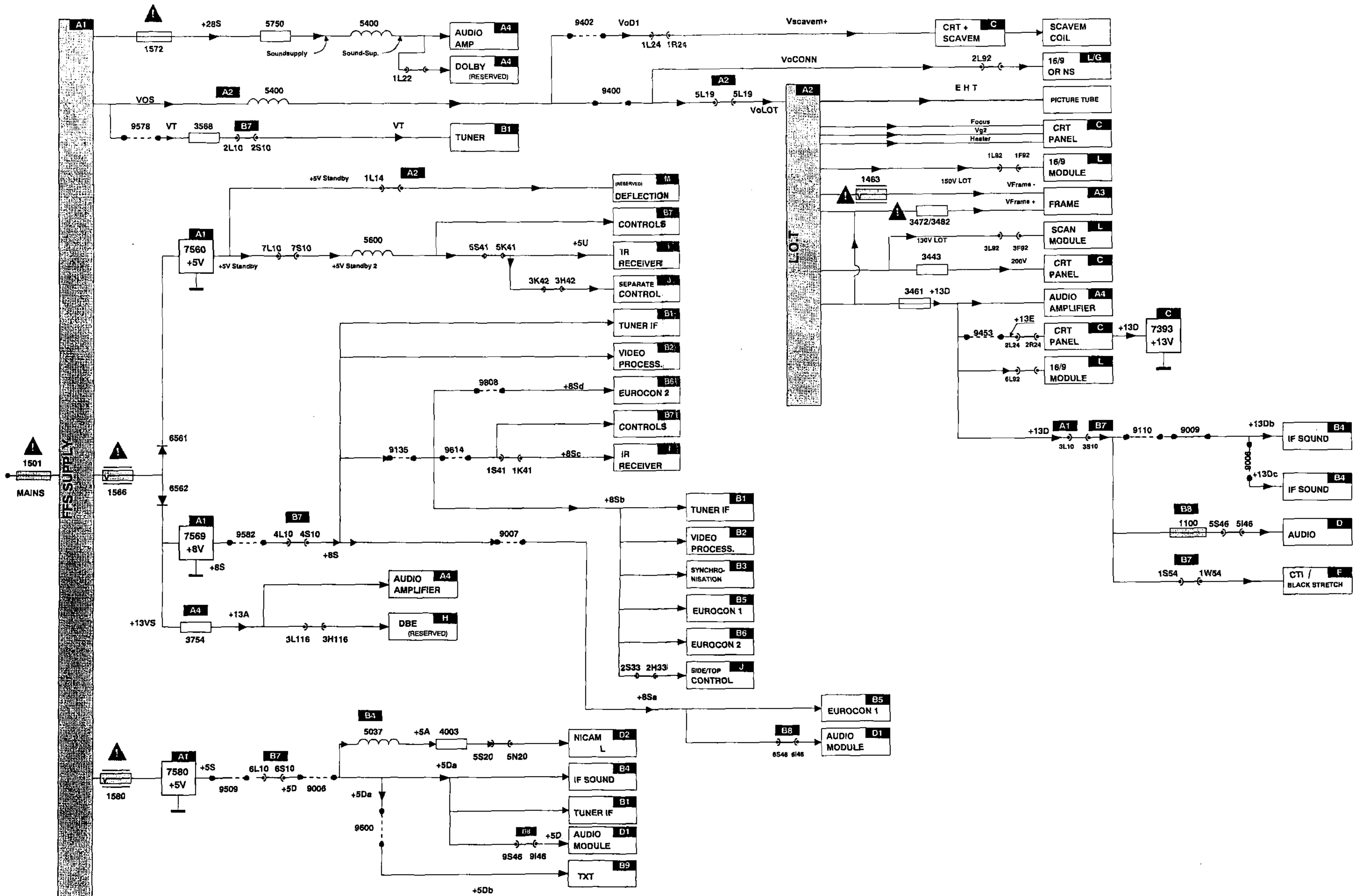
- 1) SYS04 only (BG LI NICAM)
- 2) NOT IN SYS04 (BG LI NICAM)
- 3) SYS01 and SYS04 ONLY (BGLI and BGDK)



DESCRIPTION ITEM/BLOCK	BG DK STEREO SYS01	BG LI NICAM SYS04	I NICAM SYS06	BG ST/NIC SYS08
1031	OFWK9260	OFWL9454	-	-
1032	OFWG9251	OFWG9353	OFWK9260	OFWG9251
2037	470k	470u	470u	470u
3040	47	.	47	47
4002	.	+	.	.
4003	.	+	.	.
4004	.	+	.	.
4030	+	.	.	.
4034	+	.	+	+
5001	39u	.	.	.
5037	.	4u7	.	.
9001	.	+	+	+
9011	.	+	.	.
9015	.	.	+	+

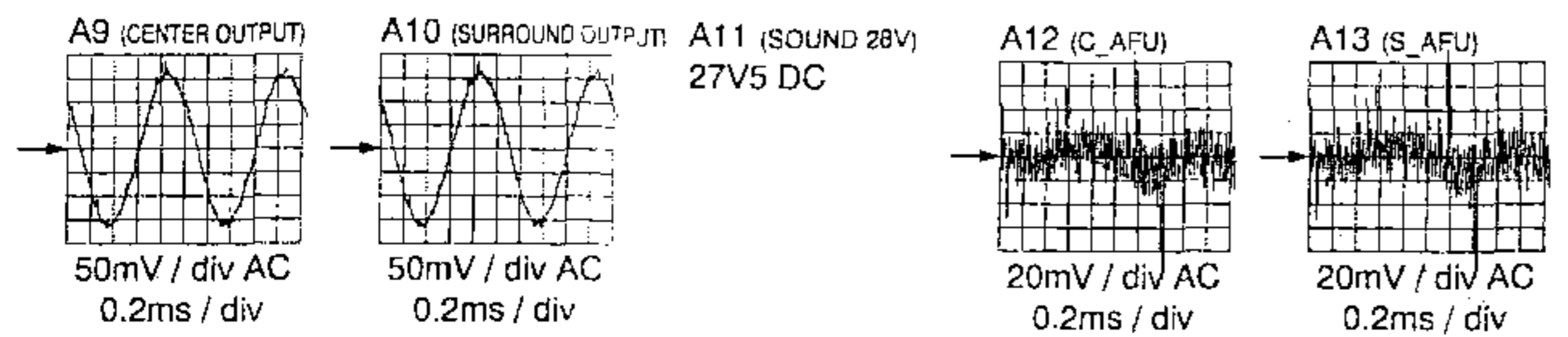
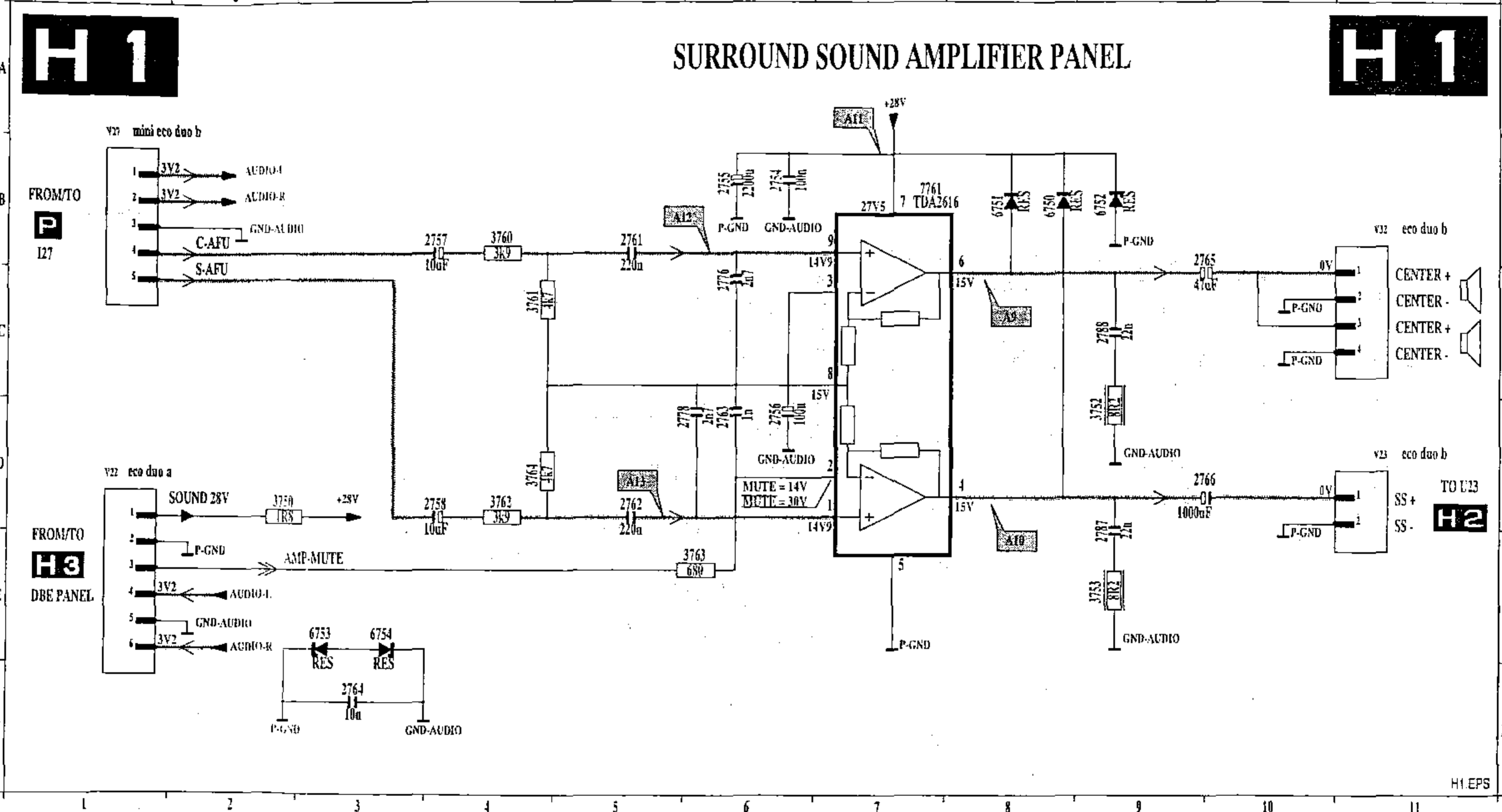


7. Supply voltage diagram /



S:\TVSERV\MD12-ESM\VISIO\SVD\_MD12.vsd

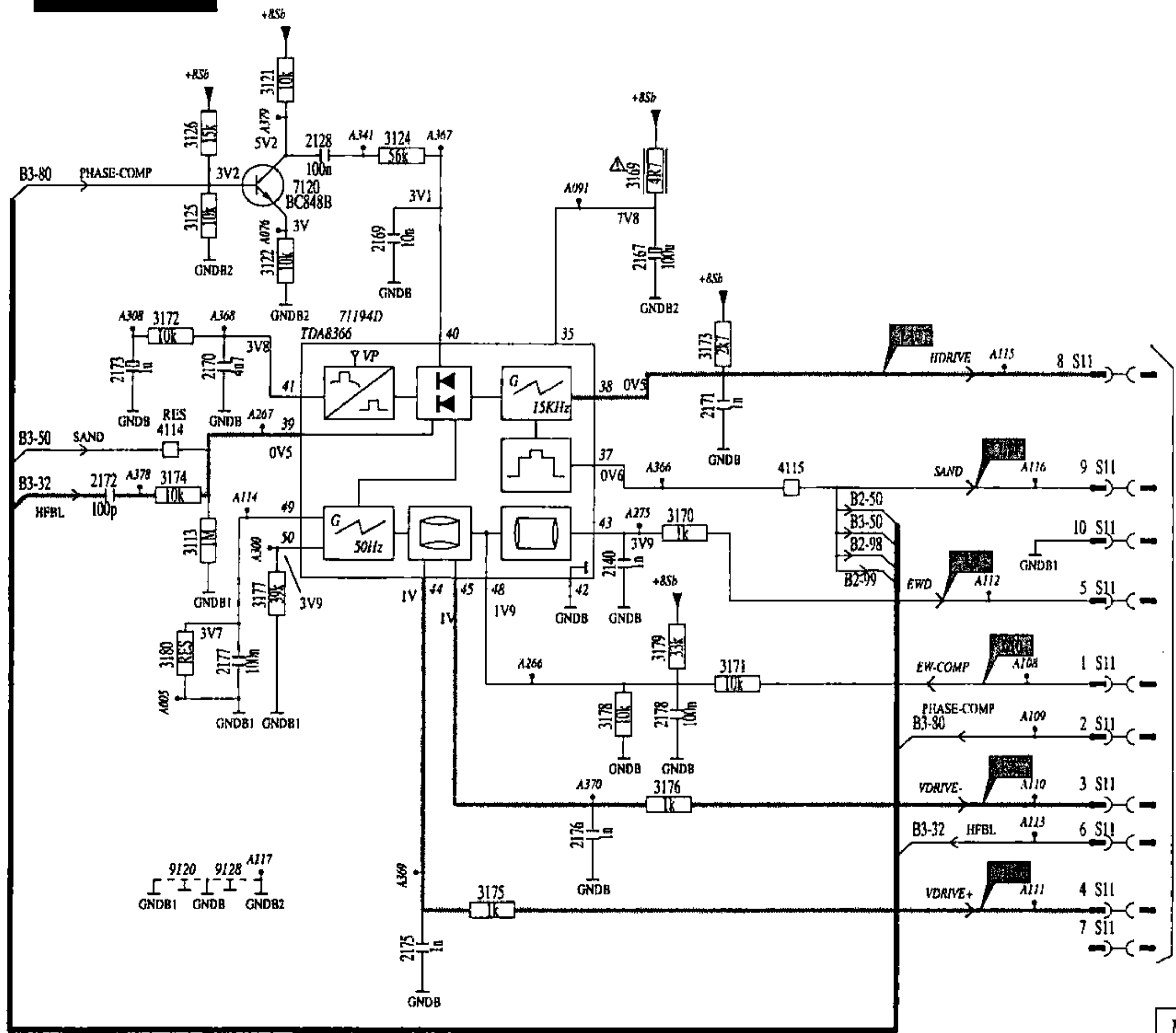
2754 B 6 2755 B 6 2758 D 4 2763 D 5 2764 E 3 2766 D 10 2768 B 9 2788 C 2 2793 E 2 2760 E 1 2763 E 6 2764 D 4 6751 B 8 6752 E 3 2761 B 7 V21 D 11 V32 B 11



OSC\_H1.A1  
250397

2128 B2	2173 C1	3122 C2	3172 C1	3179 E3	9128 G2	B3-80 F6
2140 B2	2175 G3	3124 C2	3173 C1	3180 E3	B2-50 D6	S11 C7
2167 B2	2176 G3	3126 C2	3174 C1	4114 D2	B3-32 D1	
2169 B2	2177 F5	3128 C2	3175 C1	4115 D2	B3-32 F6	
2170 C3	2178 F5	3129 C2	3176 C1	4119 C3	B3-50 D6	
2171 C3	3113 D2	3130 C2	3177 F5	4120 B2	B3-50 D1	
2172 D1	3121 A2	3131 C2	3178 F5	9120 G2	B3-80 B1	

# B3 SYNCHRONISATION (BIMOS-IC)



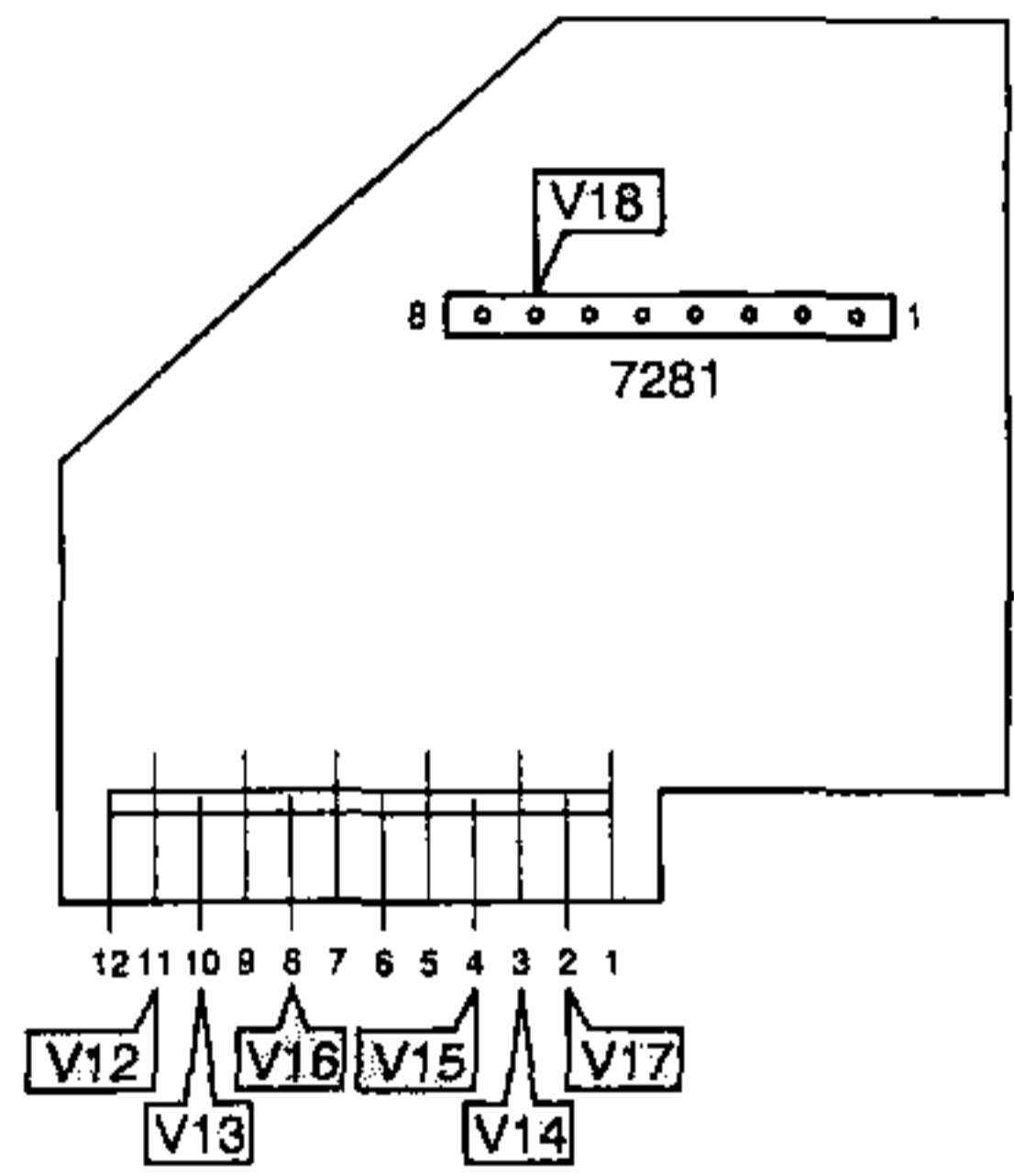
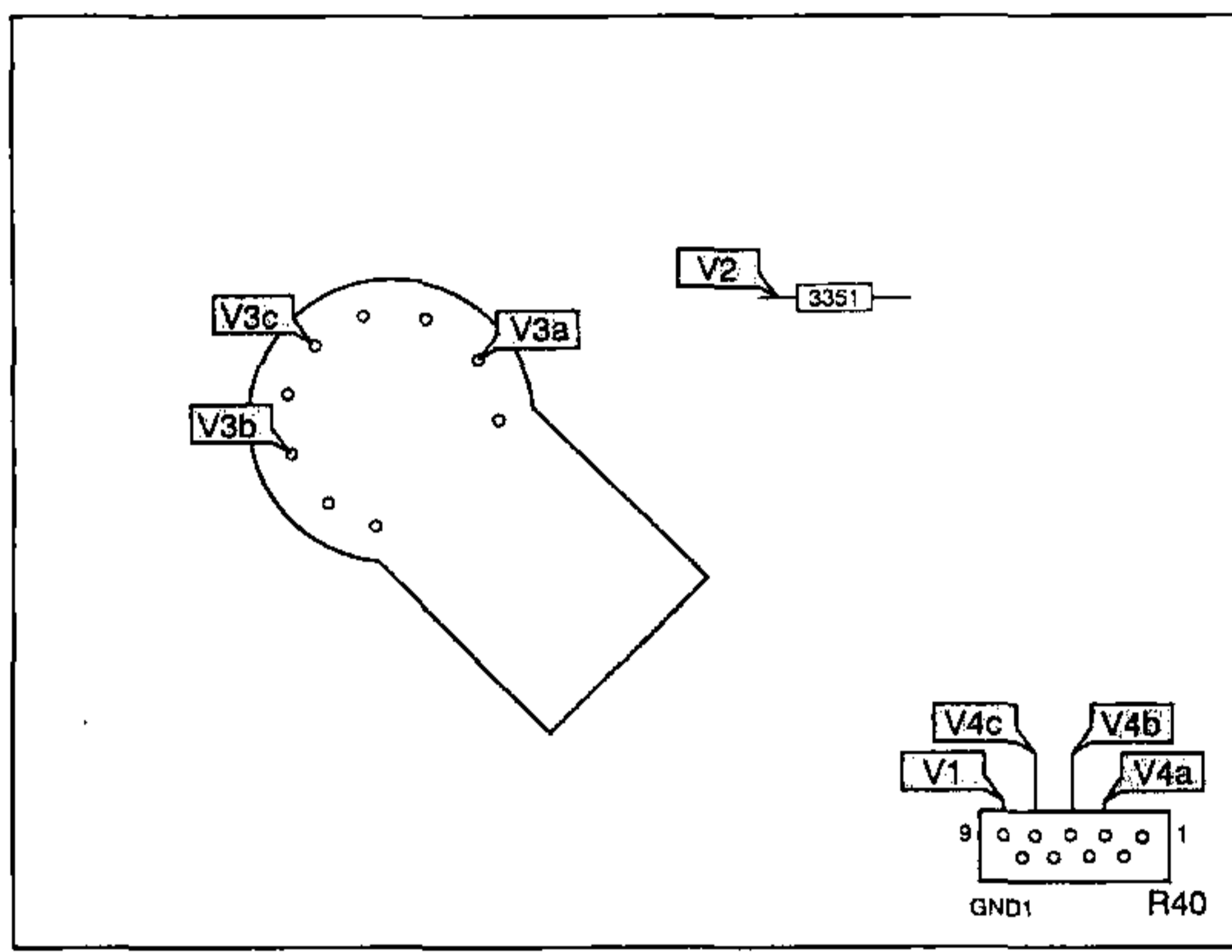
TO  
L11  
LARGE  
SIGNAL  
PANEL  
A2



# Testpoint overview / Testpunkt Übersicht / Relevé des points de test

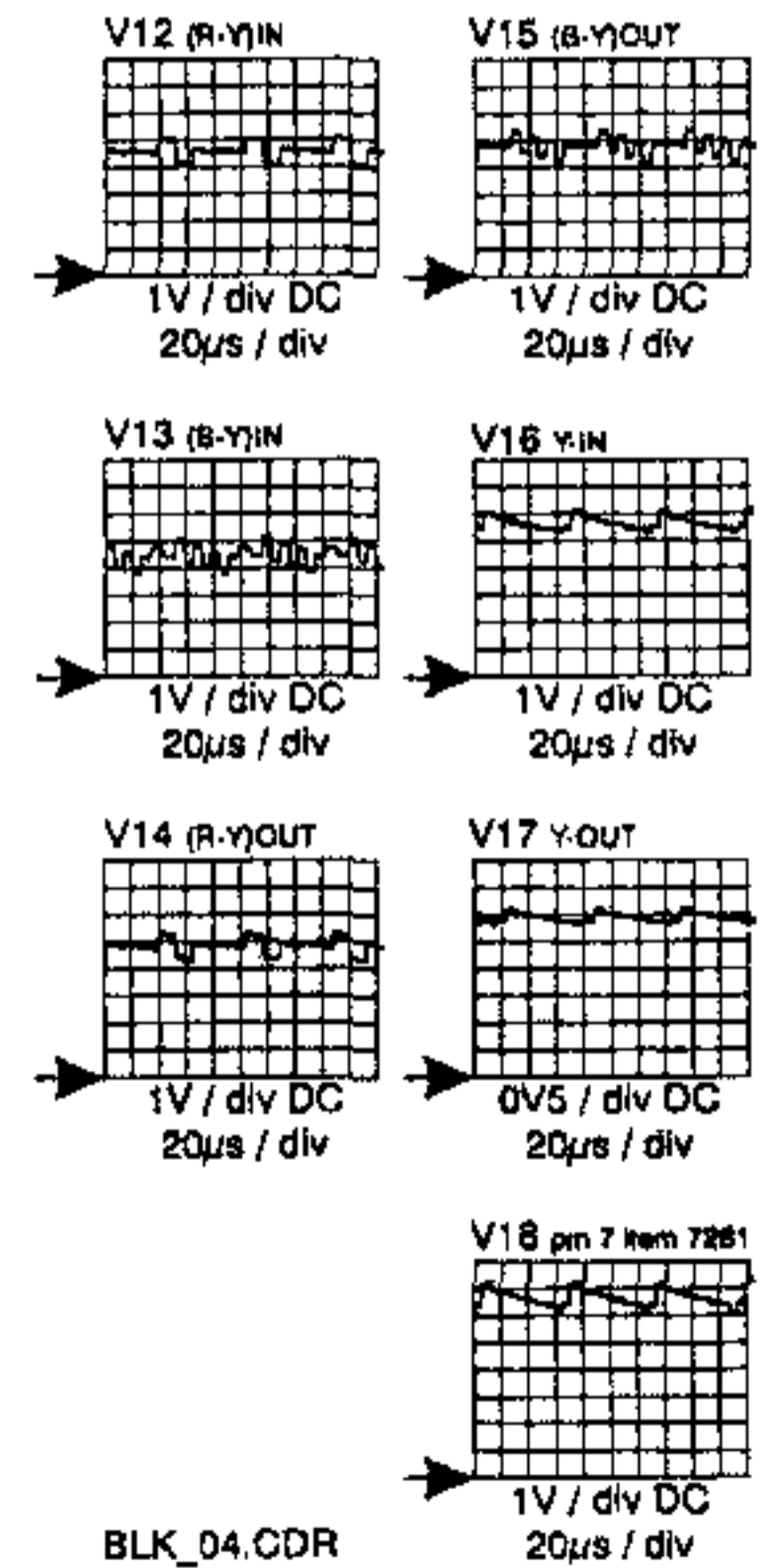
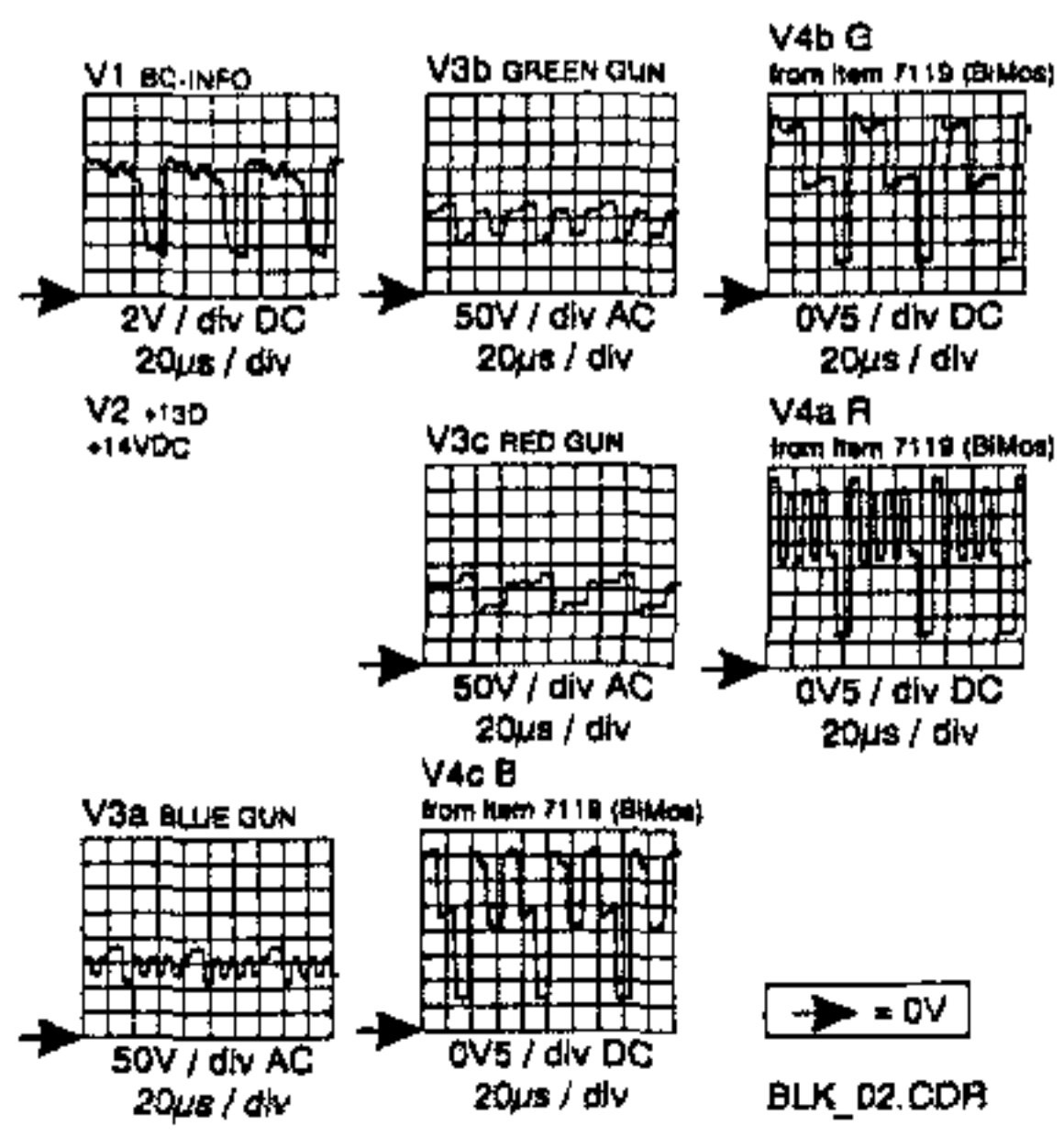
CRT panel / CRT-Platine / Platine tube cathodique

CTI/Black Stretch panel /  
CTI/Black Stretch Platine /  
Platine CTI/Black Stretch



CL 66532051\_004.e  
181196

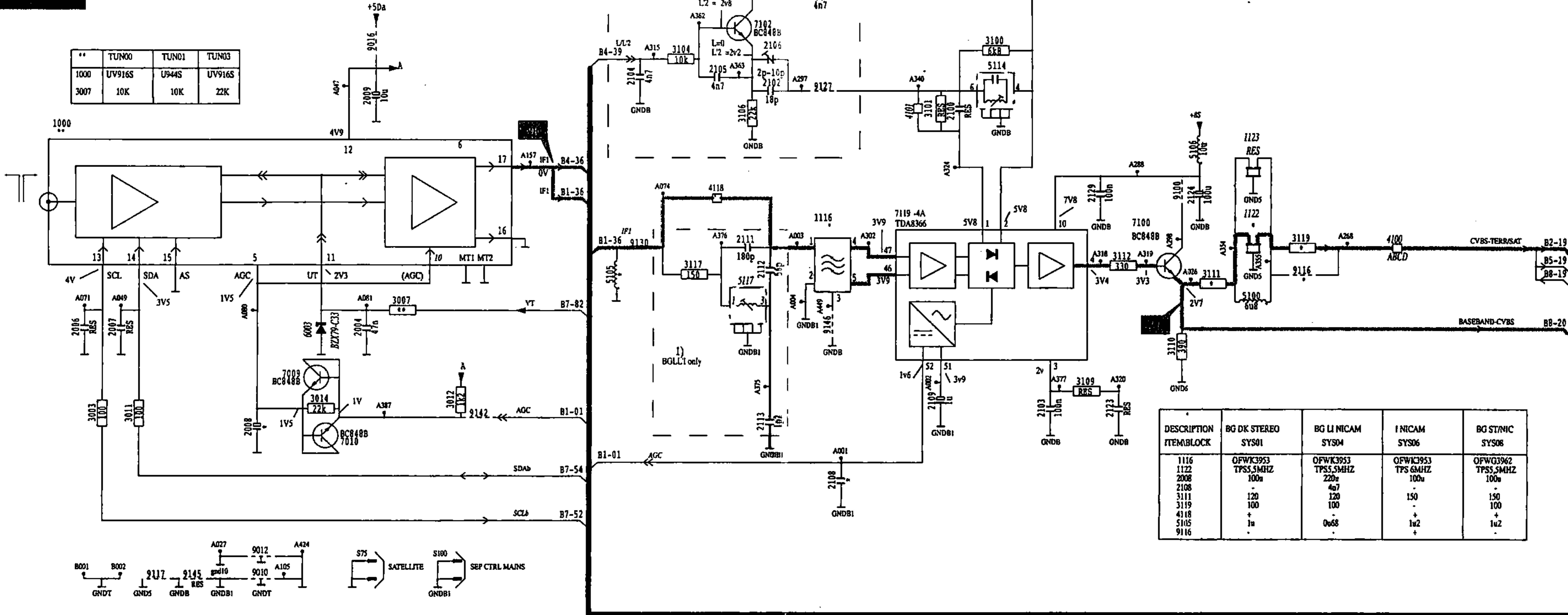
CL 66532051\_003.e  
060996



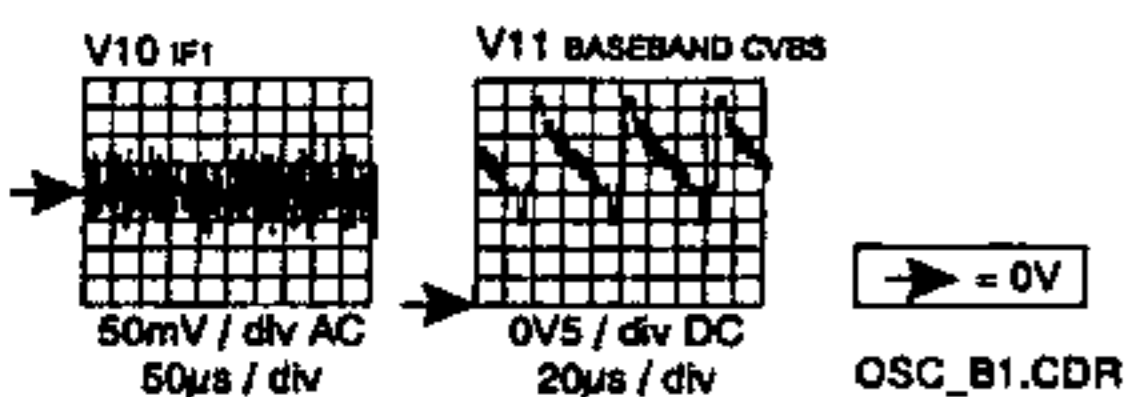
1000 C 1	2006 E 1	2101 A 9	2106 B 9	2113 F 9	3007 E 5	3101 C11	3110 E13	4100 D16	5106 C14	7010 F 4	9012 H 2	9127 B 9	B1-01 F 7	B7-52 G 7	S180 H 5
1116 D 9	2007 F 2	2102 B 9	2108 G10	2123 F13	3011 F 2	3104 B 8	3111 D14	4101 C10	5114 B12	7100 D13	9016 B 5	9130 D 7	B2-13 D17	B7-54 G 7	S75 H 4
1122 D14	2008 F 3	2103 F12	2109 F11	2124 C14	3012 F 5	3105 A 9	3112 D13	4118 C 8	5117 D 9	7102 B 9	9100 C13	9142 P 6	B4-36 D 7	B7-82 E 7	
1123 C14	2009 B 4	2104 B 7	2111 D 9	2129 C12	3014 F 4	3106 C 9	3117 D 8	5160 E14	6003 E 4	7119 D10	9116 D15	9145 B 3	B4-39 D 7	B8-19 D17	
2004 E 4	2100 C11	2105 B 8	2112 D 9	3003 F 1	3100 B11	3109 F12	3119 D15	5105 D 7	7009 F 4	9010 H 3	9117 H 2	9146 E10	B5-19 D17	B8-20 B17	

# B 1 TUNER + IF (BIMOS-IC)

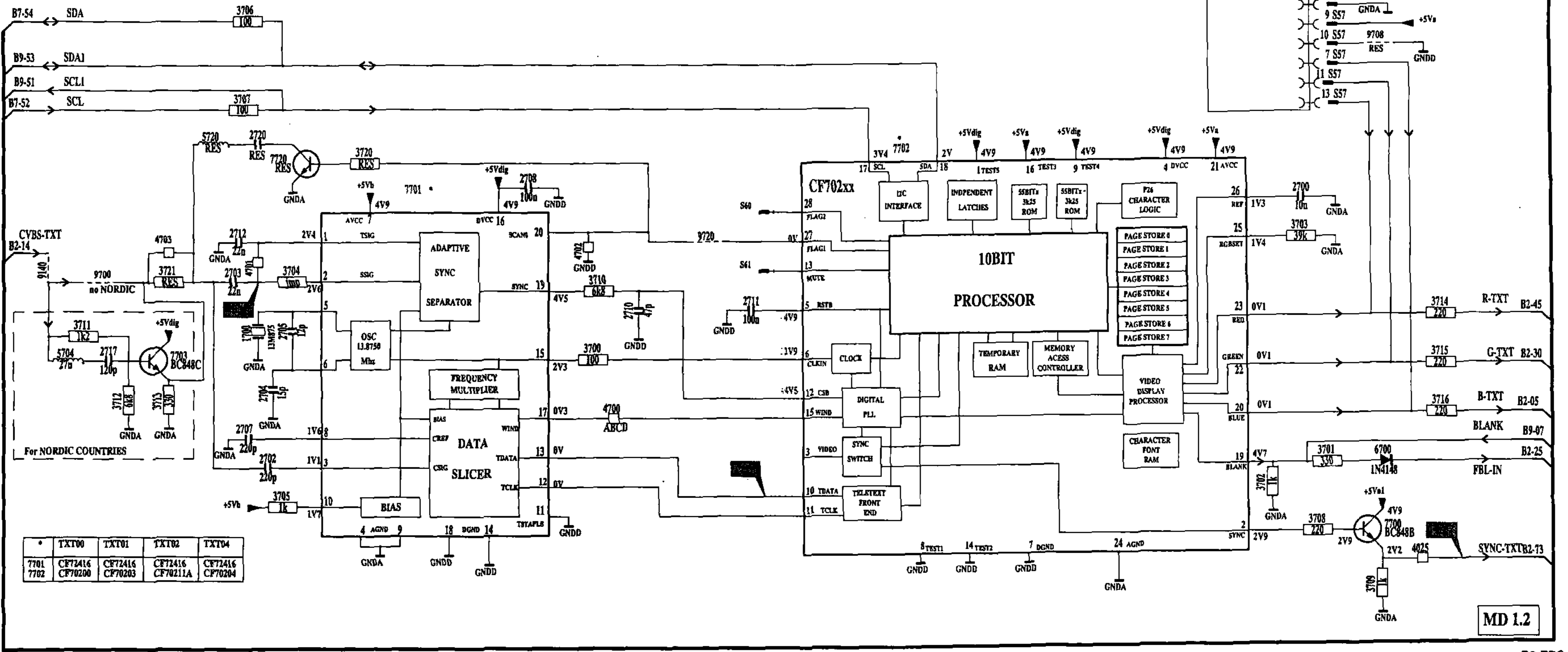
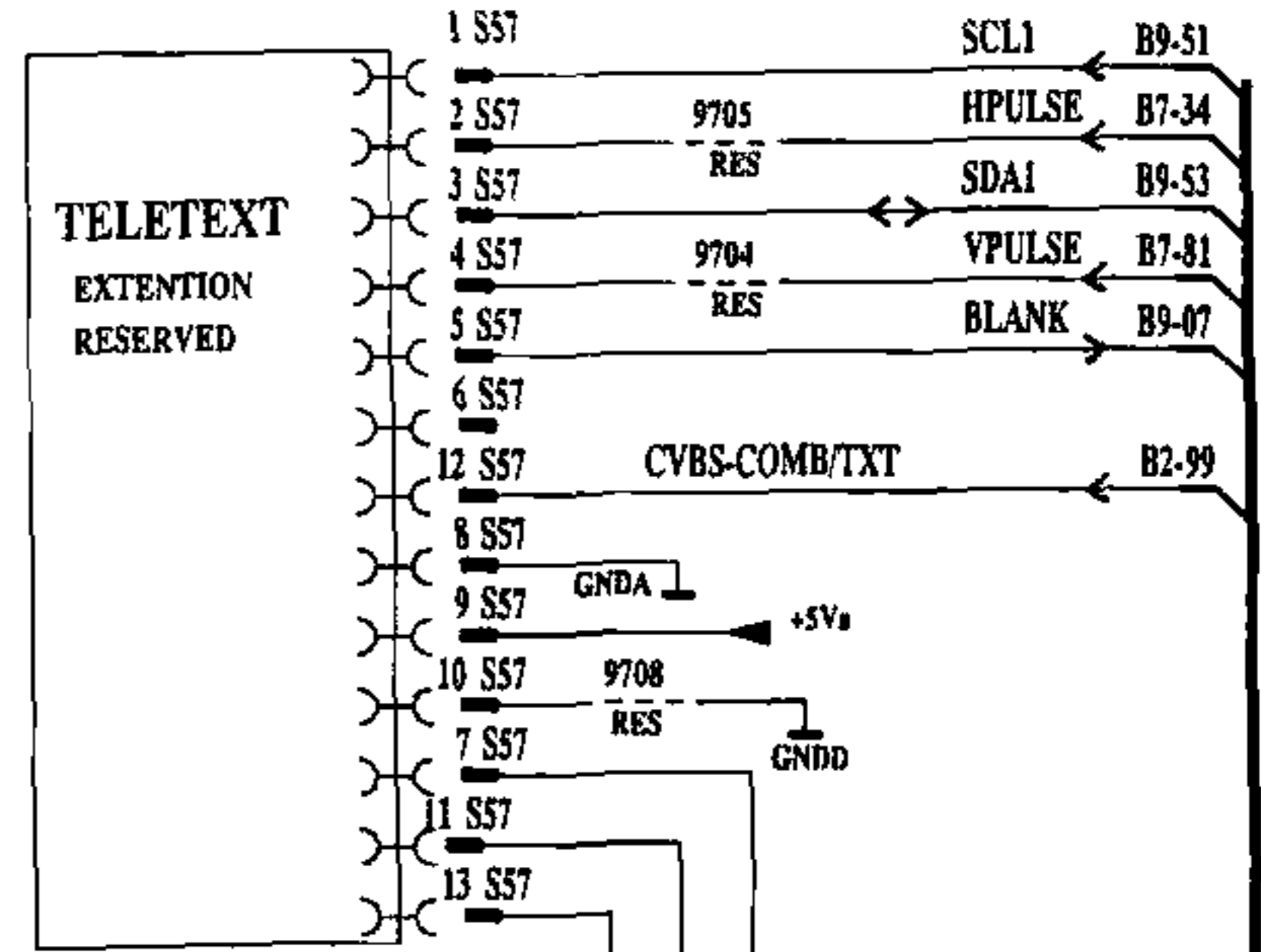
**	TUN00	TUN01	TUN03
1000	UV916S	U944S	UV916S
3007	10K	10K	22K



DESCRIPTION ITEM/BLOCK	BG DK STEREO SYS01	BG LI NICAM SYS04	I NICAM SYS06	BG ST/NIC SYS08
1116	OFWK3953	OFWK3953	OFWK3953	OFWK3962
1122	TPSS.5MHZ	TPSS.5MHZ	TPS 6MHZ	TPSS.5MHZ
2008	100n	220n	100n	100n
2108	-	4n7	-	-
3111	120	120	150	150
3119	100	100	-	100
4118	+	-	+	+
5105	1n	0n68	1u2	1u2
9116	-	-	+	-

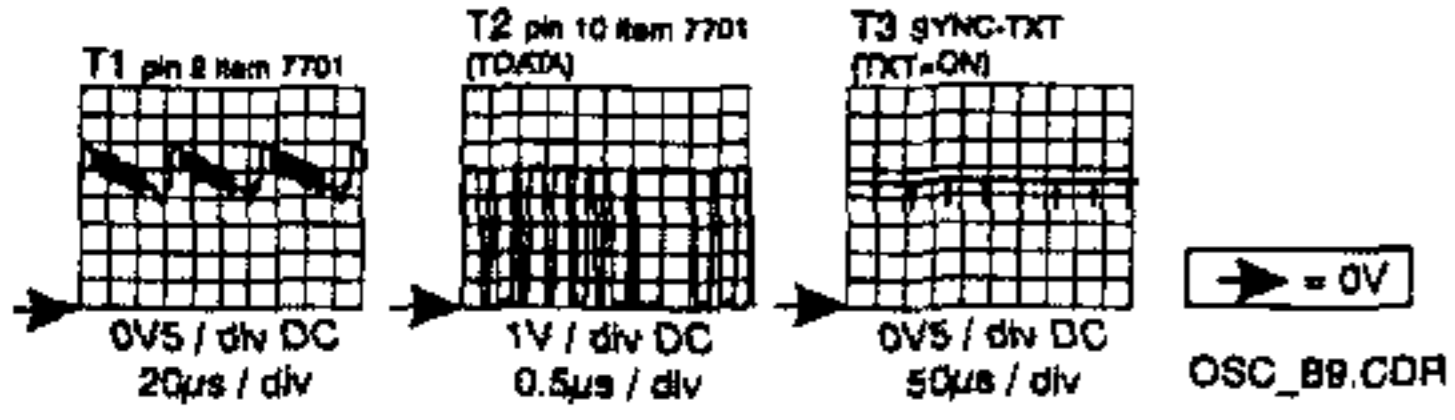


**B9** TXT



MD 1.2

B9.EPS



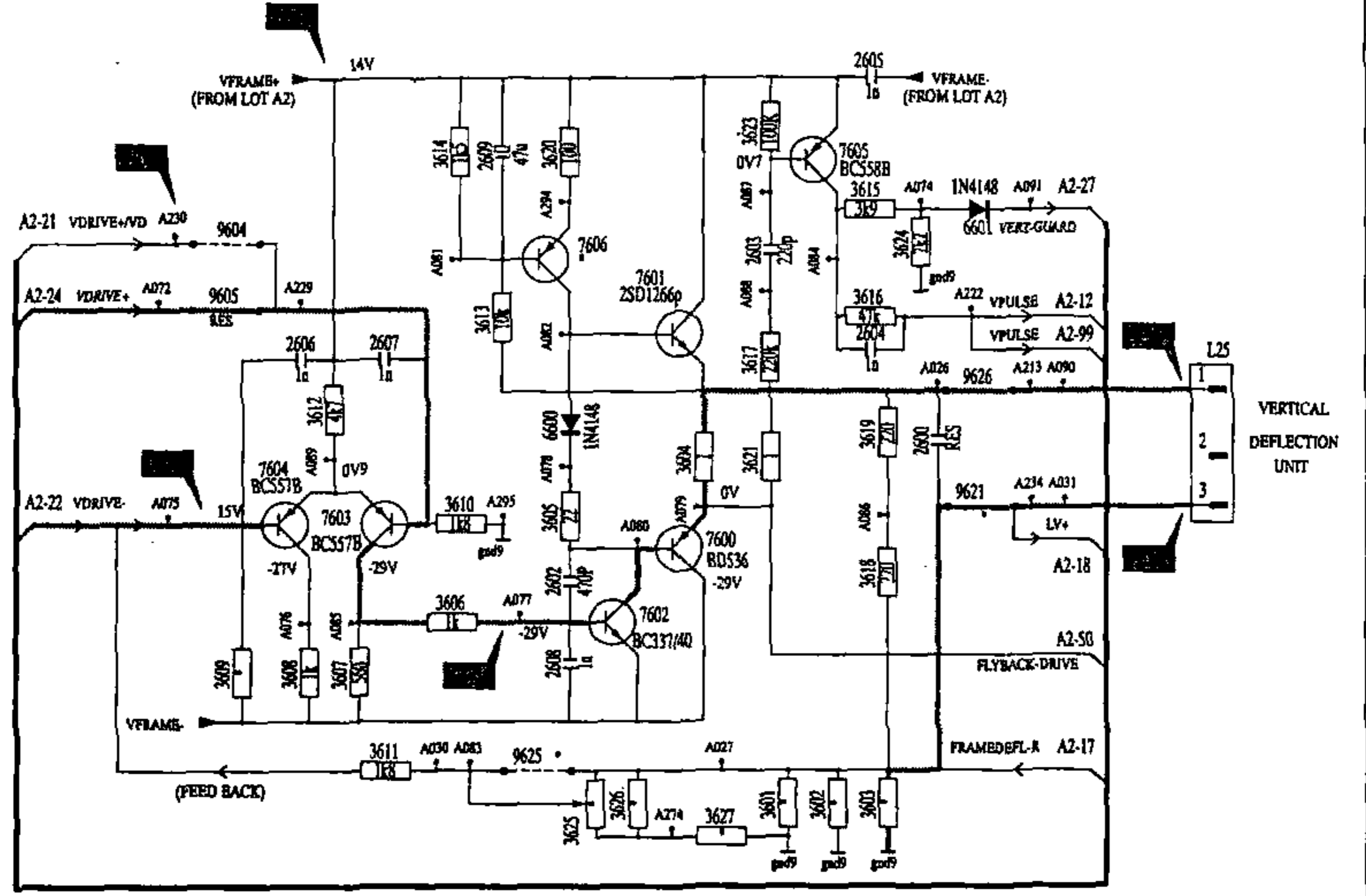


2800 E2	3608 E3	3606 E4	3613 D4	3620 C5	6600 E5	7605 C6	A2-12 D8	A2-50 E8	A274 G5
2801 D5	3609 C4	3607 E4	3614 C4	3621 C5	6601 D7	7606 D7	A2-14 D8	A2-51 D8	A275 D5
2802 D6	3610 C4	3608 E4	3615 D7	3622 C5	6602 D7	7607 D7	A2-15 D8	A2-52 D8	A276 D5
2803 D7	3611 C4	3609 E4	3616 D7	3623 C5	6603 D7	7608 D7	A2-16 D8	A2-53 D8	A277 D5
2804 D4	3605 E5	3612 E3	3618 D6	3624 C5	6604 E3	7609 E7	A2-17 C8	A2-54 E8	A278 D9

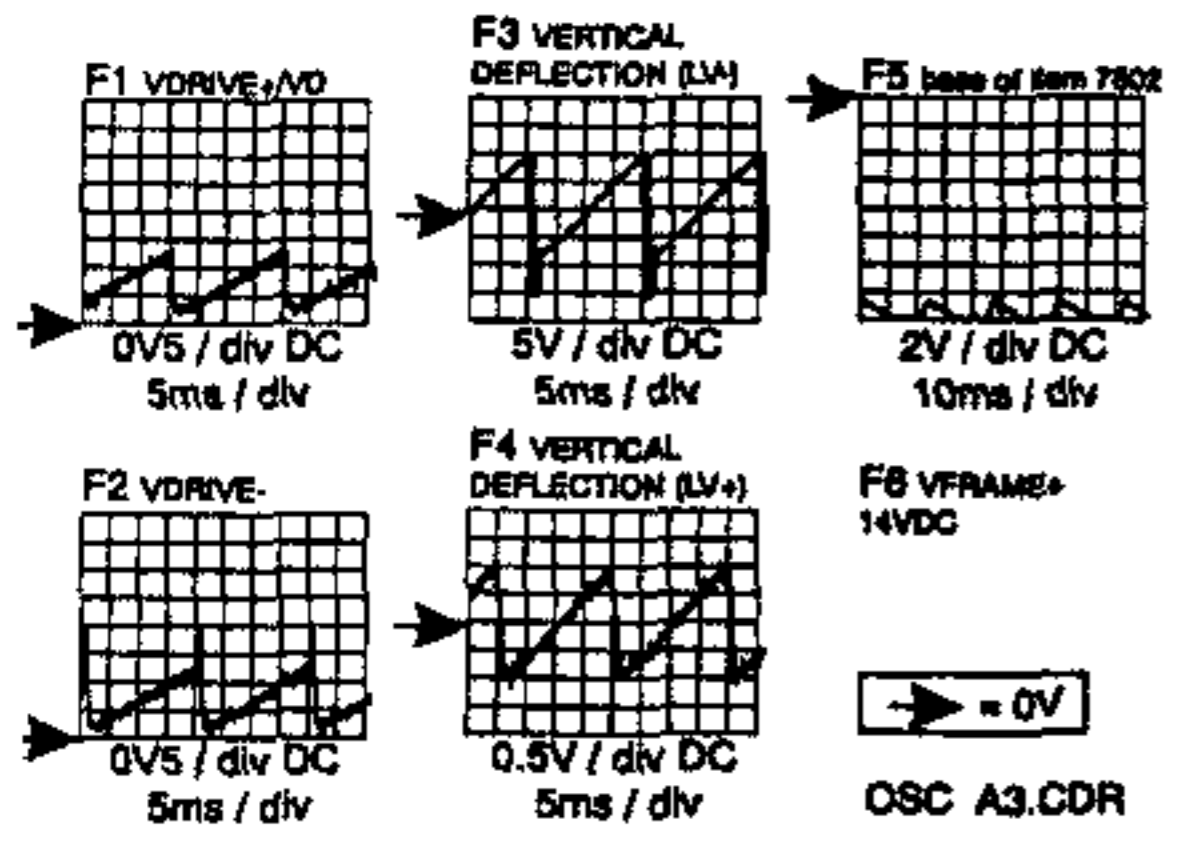
## A3

## VERTICAL

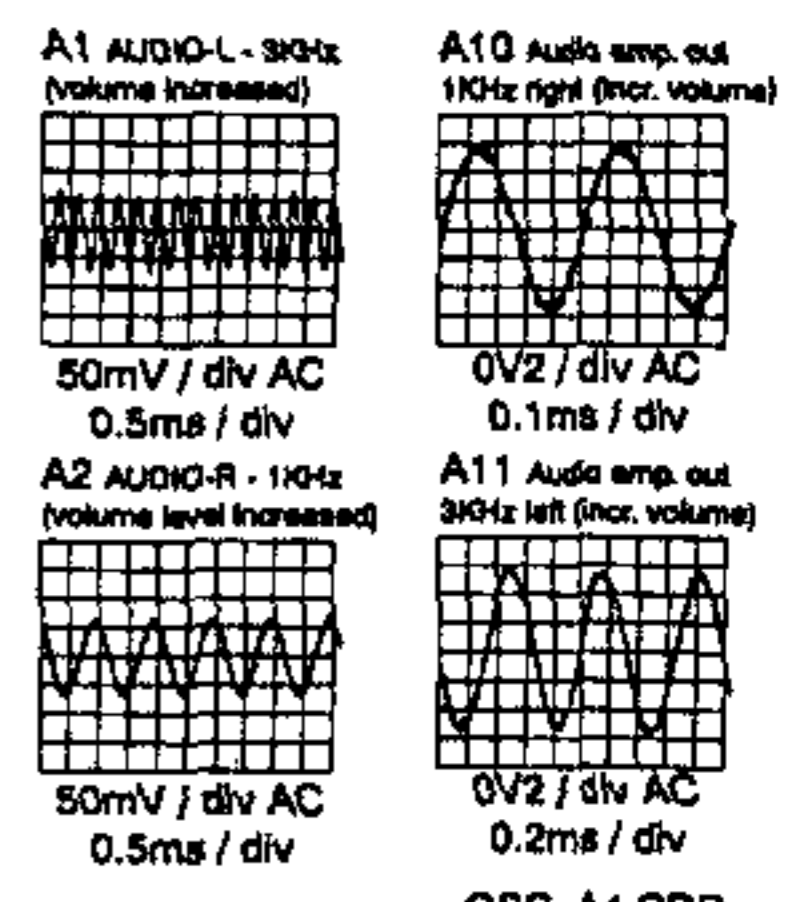
	28"WS CRT00	24"WS CRT01	25"SF CRT02	25/28"BM CRT04	21"BM CRT05	32"WS CRT06	25"TESLA CRT07	20"WS CRT08	29"SF CRT09
3601	3R3	3R3	2R2	2R2	3R9	4R7	2R2	6R8	1R8
3602	3R3	3R3	2R2	2R2	3R3	4R7	2R2	6R8	1R8
3603	3R9	3R9	2R2	6R8	3R9	4R7	6R8	6R8	3R3
3609	2M2	2M2	2M2	1M5	2M2	2M2	1M5	2M2	-
3625	100	100	-	-	-	100	-	100	-
3626	10	10	-	-	-	RES	-	4R7	-
3627	10	10	-	-	-	6R8	-	100	-
7606	-	-	BCS57B	BCS57B	BCS57B	-	BCS57B	BCS57B	BCS57B
9621	+	+	+	+	+	+	+	+	+
9625	RES	RES	+	+	+	RES	+	RES	+



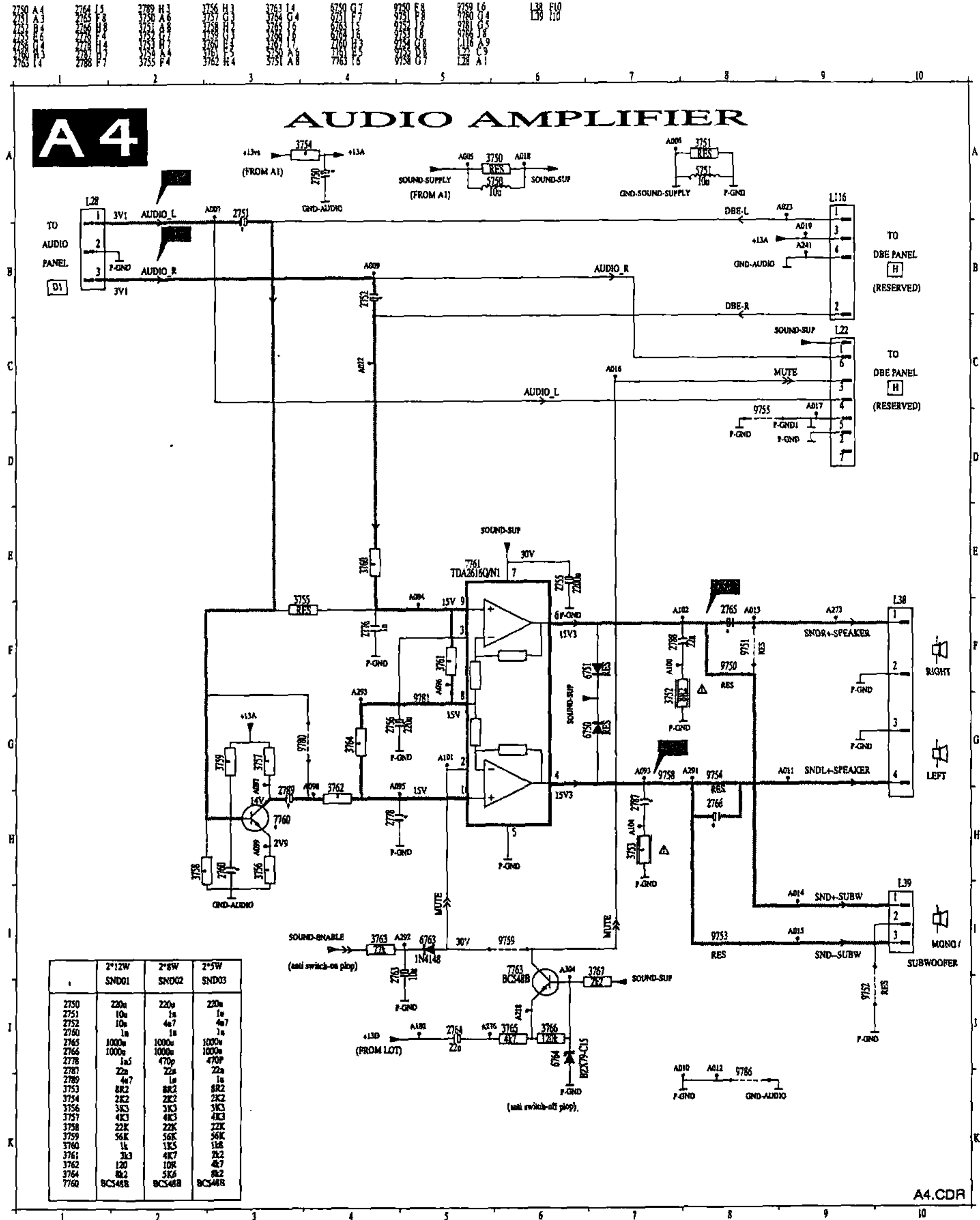
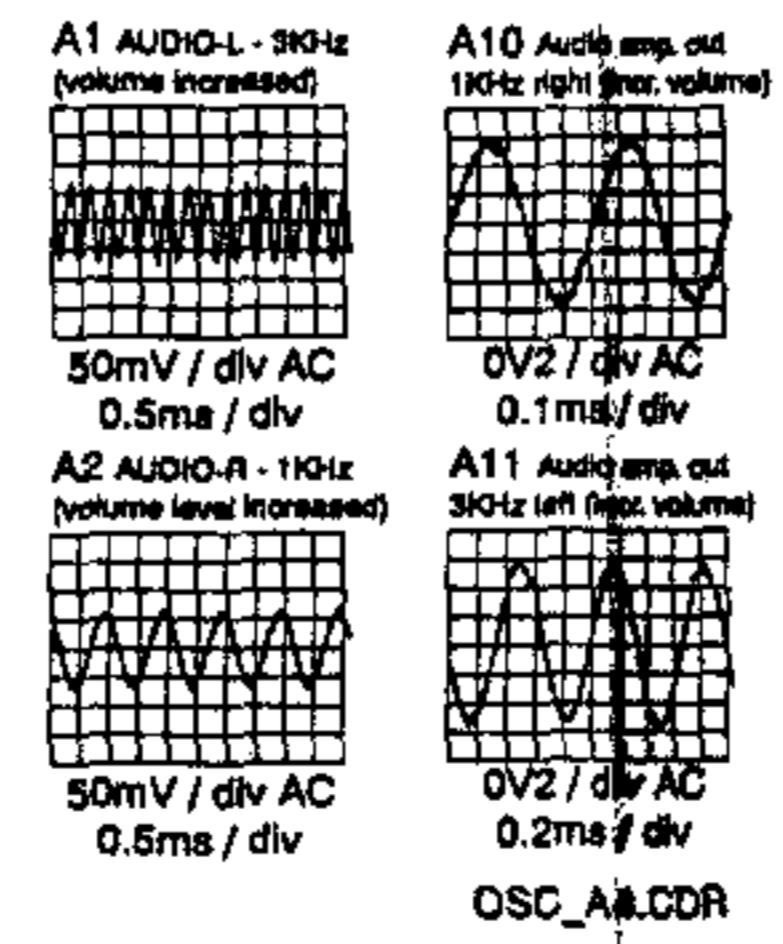
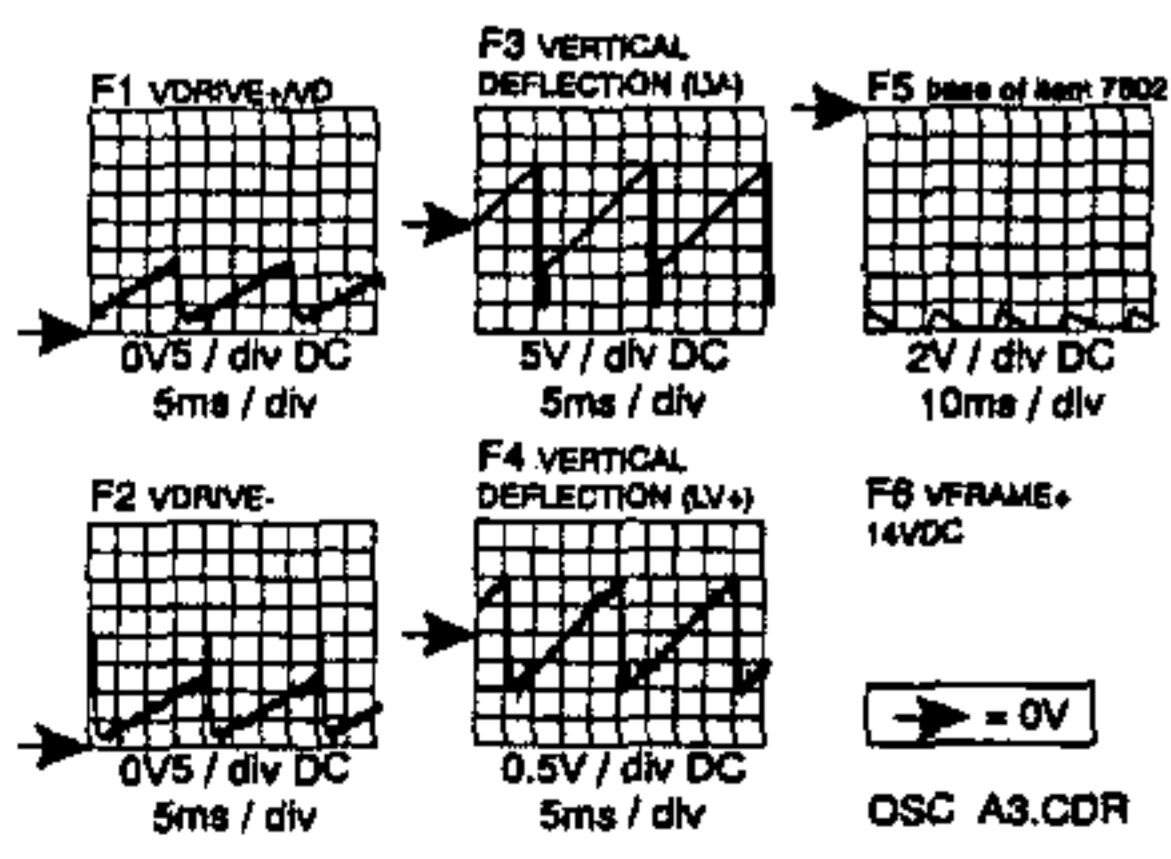
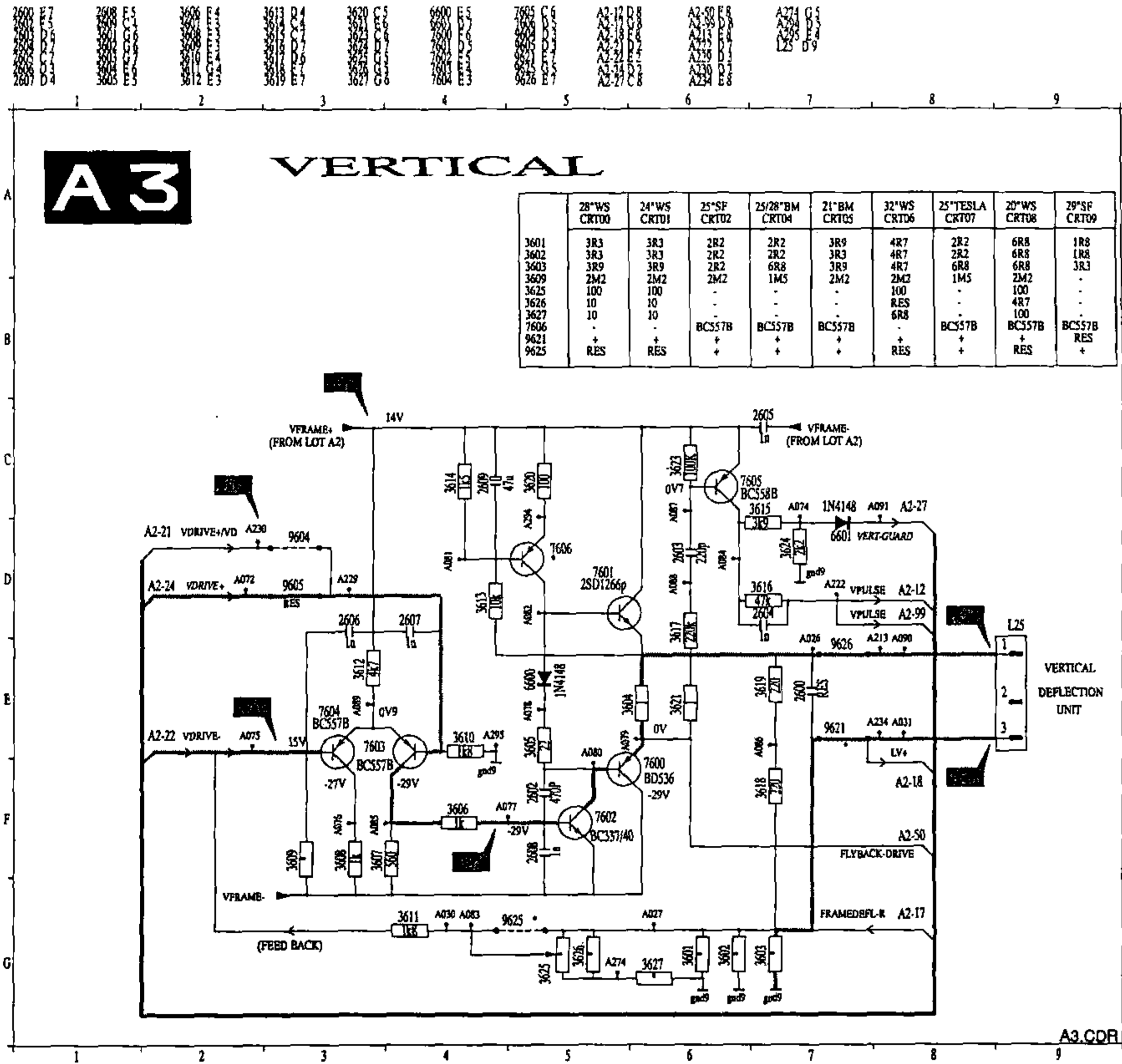
A3.CDR



OSC A3.CDR

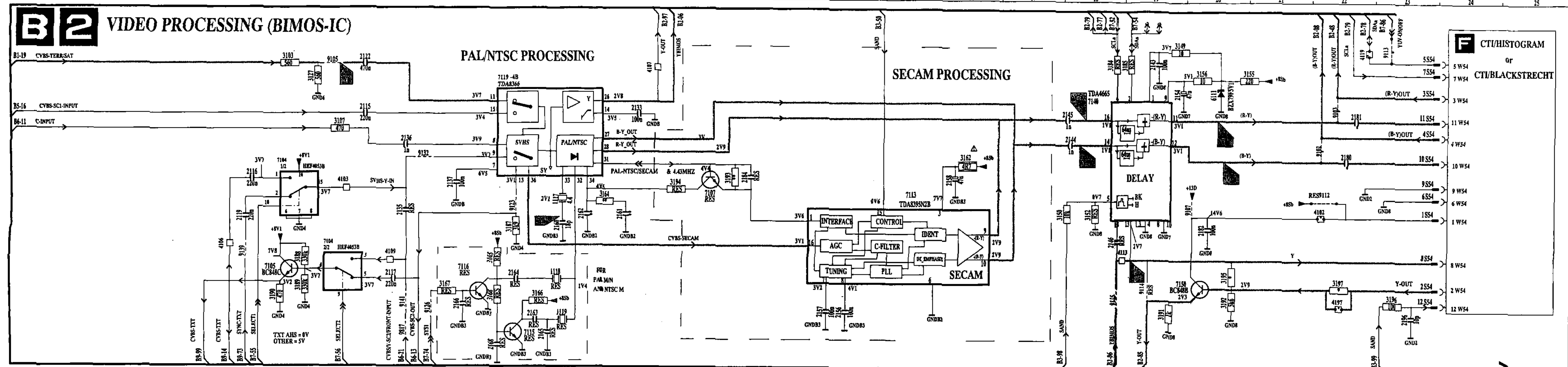


OSC\_A4.CDR



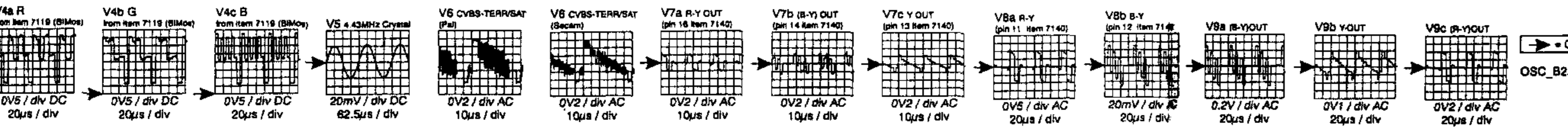
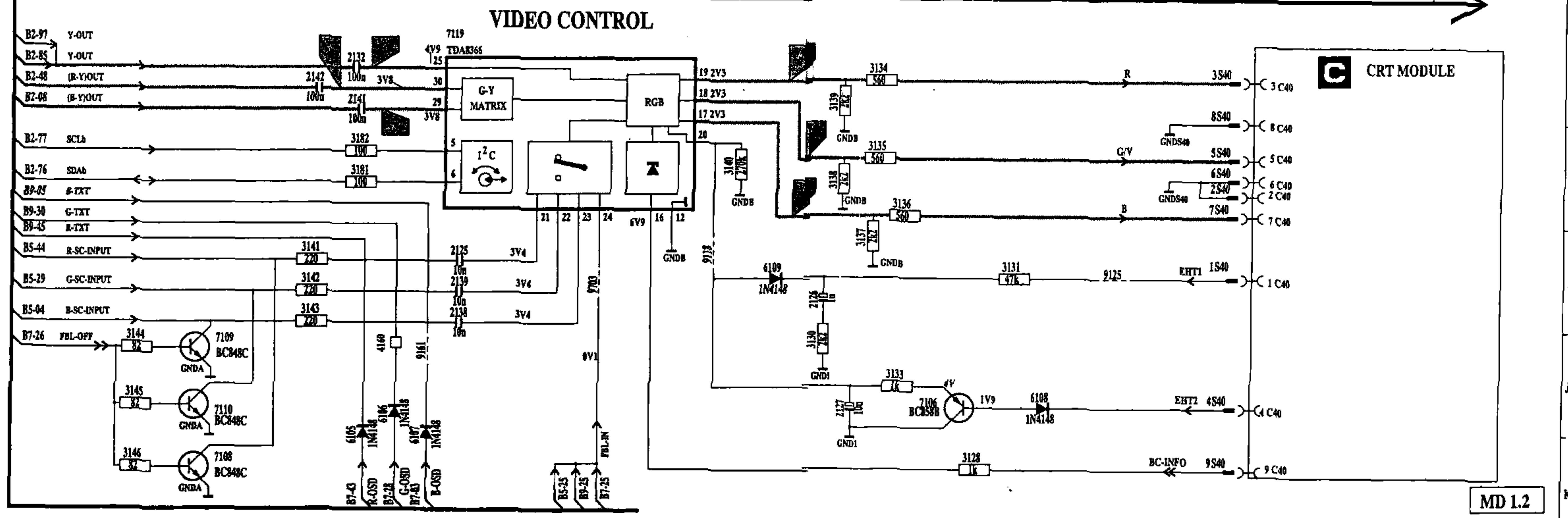
	2"12W SND01	2"6W SND02	2"5W SND03
2750	220Ω	220Ω	220Ω
2751	10Ω	1Ω	1Ω
2752	10Ω	4.7	4.7
2750	1Ω	1Ω	1Ω
2765	1000Ω	1000Ω	1000Ω
2766	1000Ω	1000Ω	1000Ω
2778	1μS	470p	470p
2781	22Ω	22Ω	22Ω
2789	4.7	1Ω	1Ω
3753	8R2	8R2	8R2
3754	2K2	2K2	2K2
3756	3K3	3K3	3K3
3757	4K3	4K3	4K3
3758	22K	22K	22K
3759	56K	56K	56K
3760	1k	1K3	1k8
3761	3k3	4K7	2k2
3762	120	10R	4R7
3764	8R2	3K9	8R2
7760	BC548B	BC548B	BC548B





	CTI/HIST PCT 00	BLKSTR PCT 01	NO CTI/BLK/HIST PCT 02	CTI/BLKSTR PCT 03	WS PCT 04
2180	220	.	.	220	.
2181	220	.	.	220	.
3195	1k5	.	1k	.	1k
4102	+	+	+	+	+
4119	+	+	+	+	+
4197	+	+	+	+	+
9102	+	+	+	+	+
9103	+	+	+	+	+
9113	+	+	+	+	+

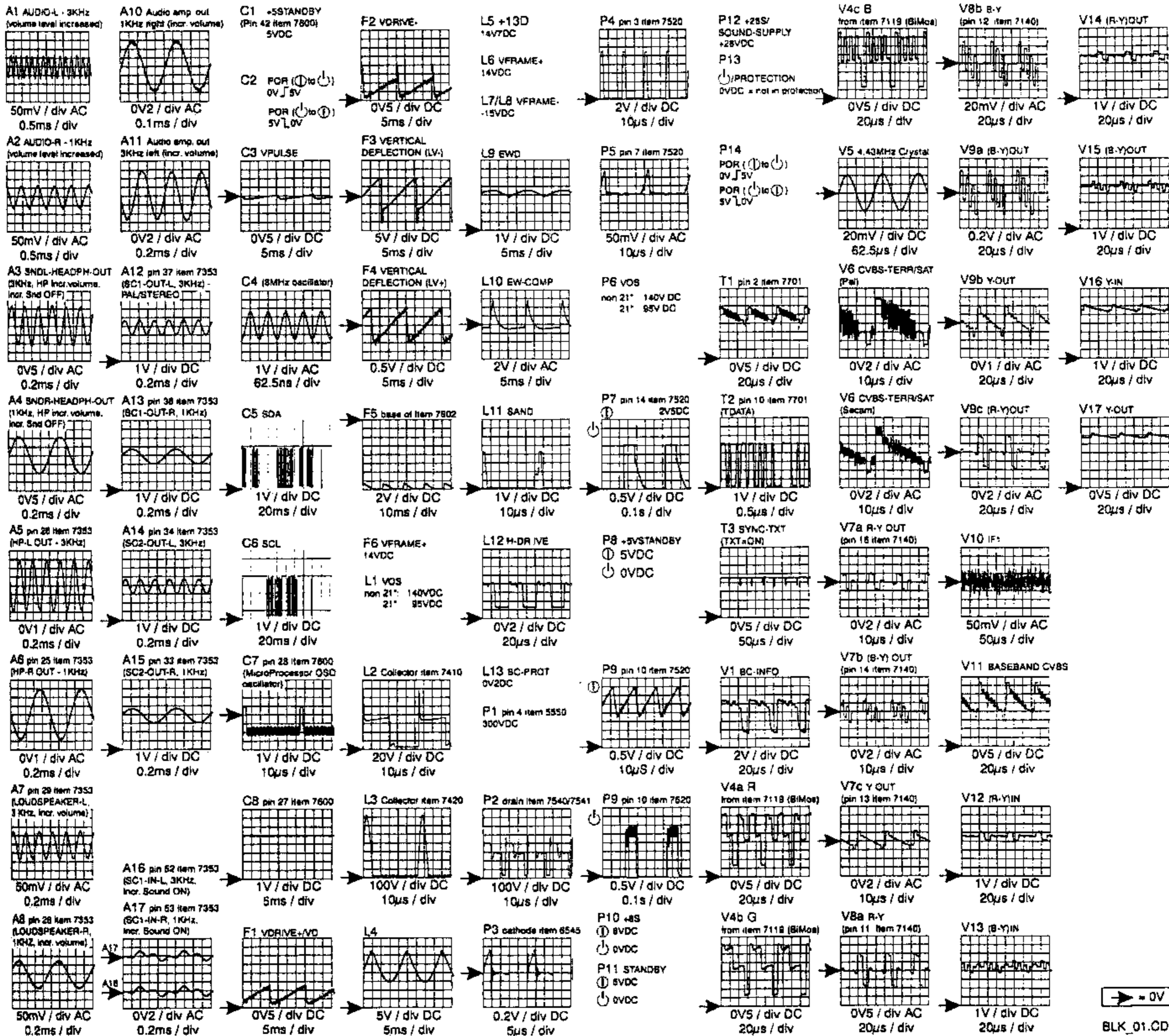
..	pal/secam STD00	pal STD02
2161	47n	100n
2162	4n7	3n9
3164	18k	100k
3193	Jump	.



MD 1.2

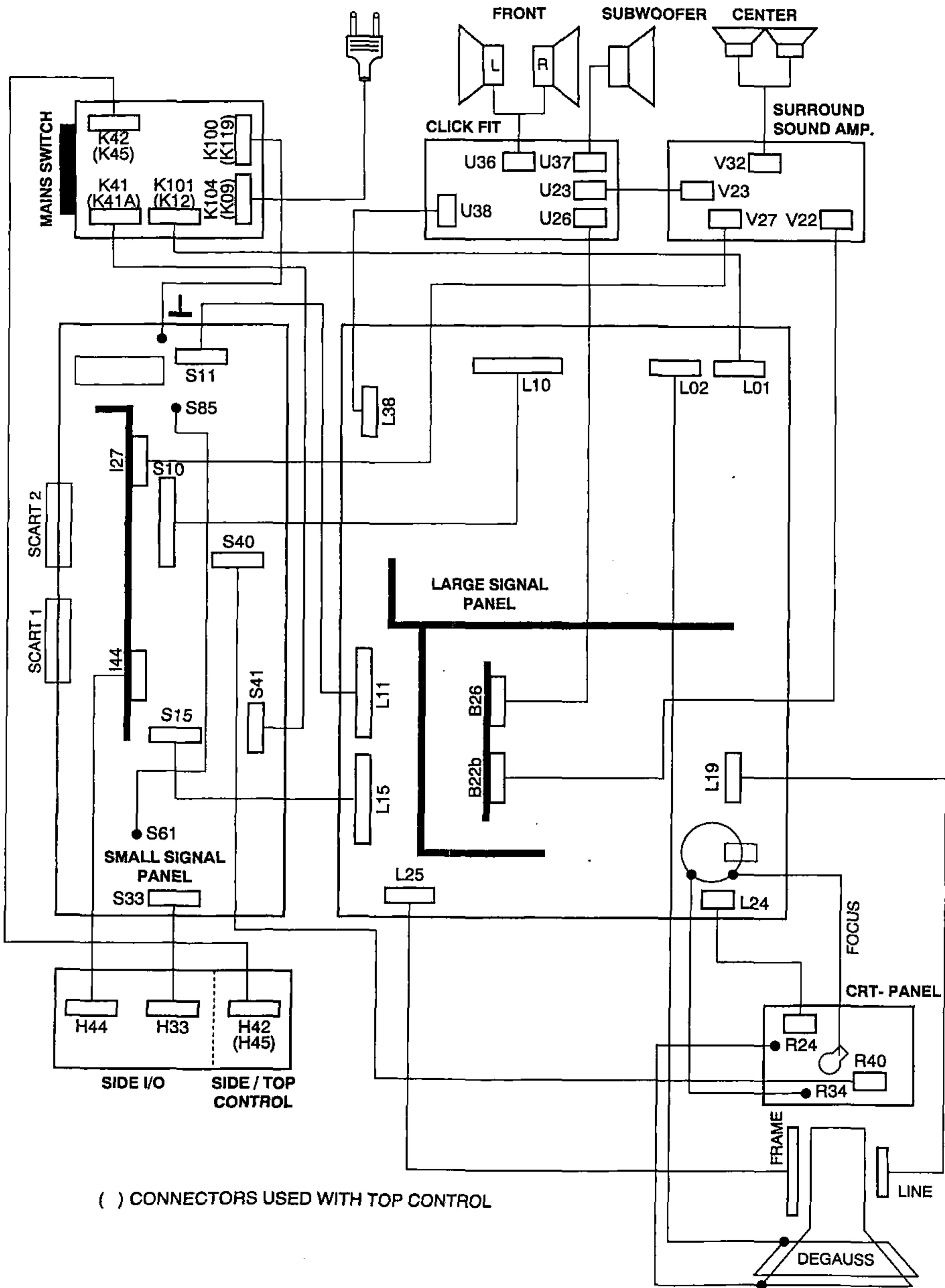
B2.EPS



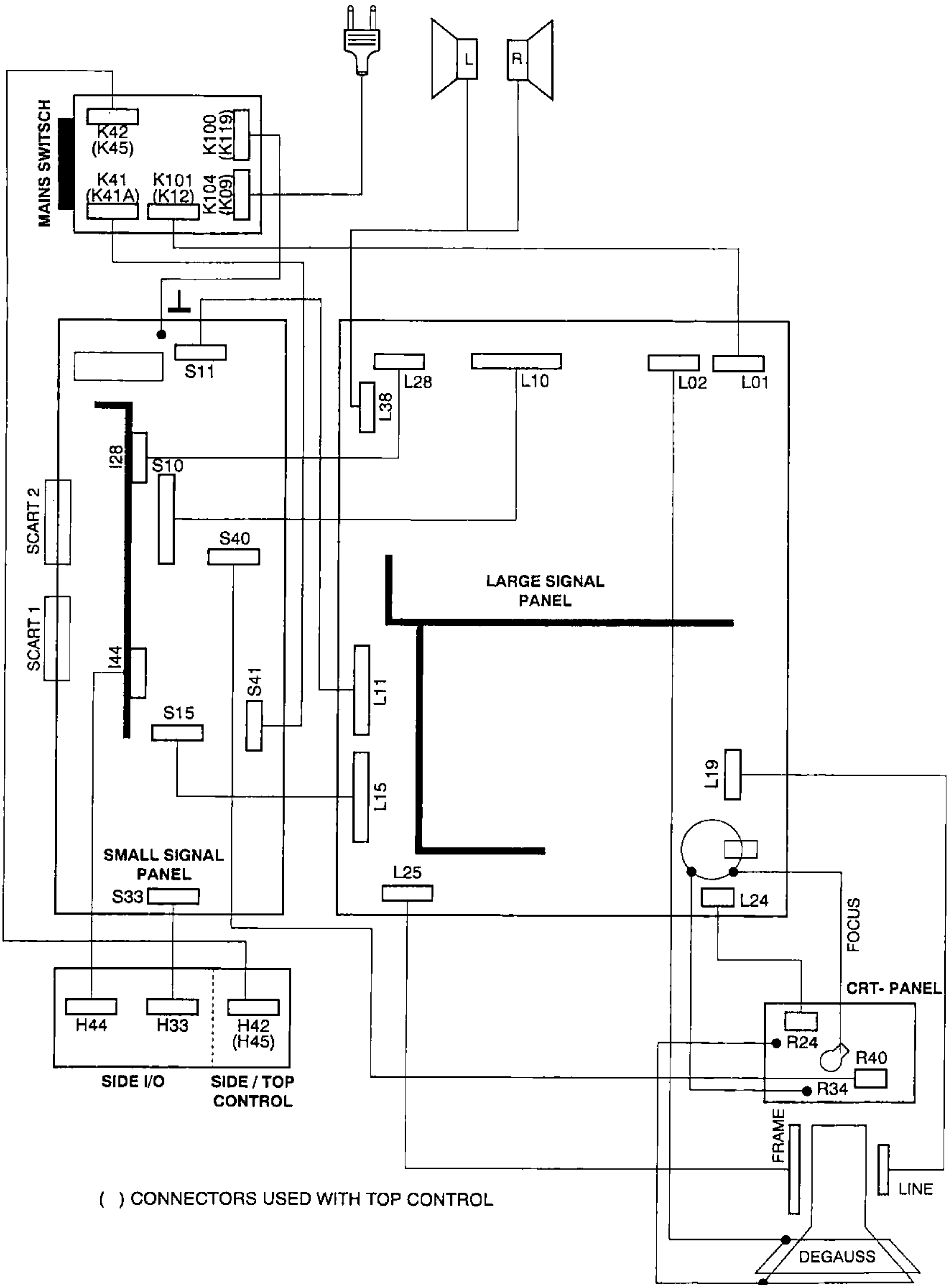


→ = 0V

# 5. Wiring diagram / Verdrahtungsschema / Schéma de câblage

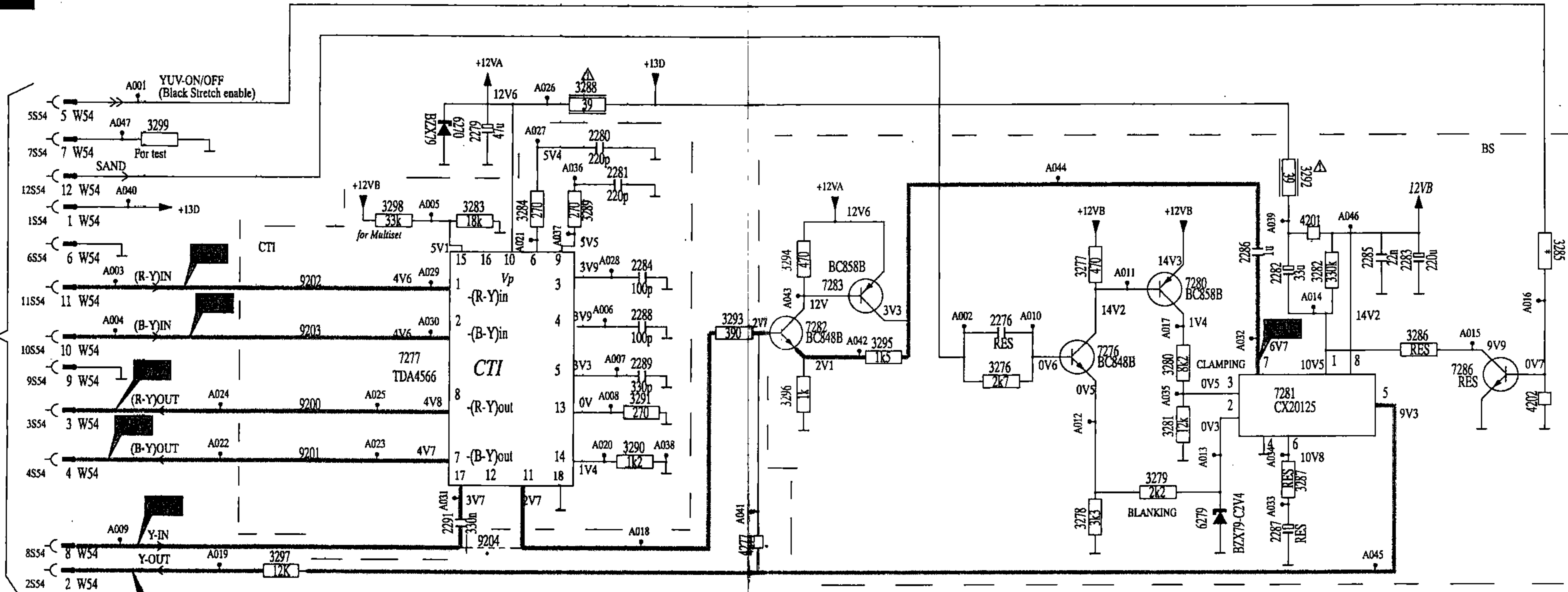


# Wiring diagram / Verdrahtungsschema / Schéma de câblage





2276 D 9	2284 C 6	2291 E 4	3281 D10	3287 E11	3293 D 7	3299 B 2	7276 D10	7286 D13	W54 B 1
2279 B 5	2285 C12	2276 D 9	3282 C11	3288 B 5	3294 C 7	4201 C11	7277 D 4	9200 D 3	
2280 B 5	2286 C11	3277 C 9	3283 C 4	3289 C 5	3295 D 8	4202 D13	7280 C10	9201 E 3	
2281 B 6	2287 E11	3278 C 6	3284 C 5	3290 E 6	3296 D 7	4277 E 7	7281 D11	9202 C 3	
2282 C11	2288 D 6	3279 E10	3285 C13	3291 D 6	3297 E 3	6270 B 4	7282 D 7	9203 D 3	
2283 C12	2289 D 6	3280 D10	3286 D12	3292 B11	3298 C 4	6279 E10	7283 C 7	9204 E 5	



	BS	CTI	BS+CTI
3285	12k	-	1k
4277	-	+	-
9204	+	-	-