

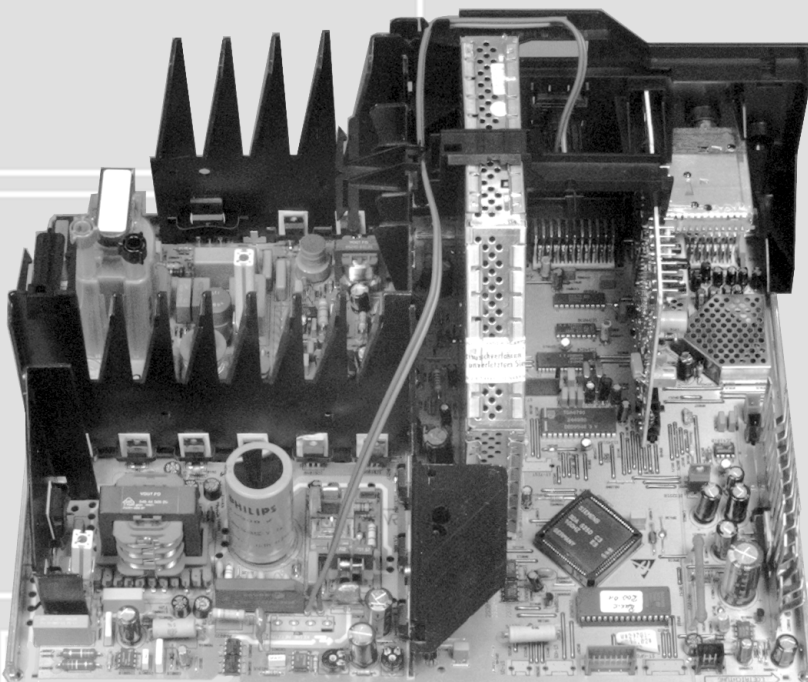
Service Manual

TV

CUC 1825
CUC 1826

ST 70-270 IDTV
ST 70-270/8 IDTV

ST 72-01 IDTV



Zusätzlich erforderliche
Unterlagen für den Komplettservice

Additionally required
Service Manuals for the Complete Service

Ergänzung
Supplement

3

Sach-Nr./Part No.
72010-019.33

Service
Manual

**CUC 1825
CUC 1826**

Sach-Nr./Part No.
72010-019.30

Ergänzung
Supplement

1+2

Sach-Nr./Part No.
72010-019.31
72010-019.32

Service
Manual

**Sicherheit
Safety**

Sach-Nr./Part No.
72010-800.00

Btx * 32700 #

Sachnummer
Part Number 72010-019.33

Änderungen vorbehalten
Subject to alteration

Printed in Germany
VK222 0697

D

Für diese Geräte gilt das Service Manual CUC 1825 / CUC 1826.
Diese Ergänzung dokumentiert die Unterschiede bzw. zusätzlichen Bestückungen der Geräte.

Die Modulübersicht und die Sachnummern der einzelnen Bausteine entnehmen Sie bitte der Tabelle auf dieser Seite.

Grundlage für den Service sind:

- Service Manual "Sicherheit" (Sach-Nr. 72010-800.00)
- Service Manual CUC 1825 / CUC 1826 (Sach-Nr. 72010-019.30)
- 1. Ergänzung CUC 1826 / 1827 (Sach-Nr. 72010-019.31)
- 2. Ergänzung CUC 1805 / 1826 / 1827 (Sach-Nr. 72010-019.32)

GB

For these TV sets the Service Manual CUC 1825 / CUC 1826 is applicable.

This Manual describes the differences and the additionally fitted modules of the TV receivers.

The Module List and the relevant part numbers are listed in the table on this page.

Basic instructions for servicing are given in the:

- Service Manual "Safety" (Part No. 72010-800.00)
- Service Manual CUC 1825 / CUC 1826 (Part No. 72010-019.30)
- 1st Supplement CUC 1826 /1827 (Part No. 72010-019.31)
- 2nd Supplement CUC 1805 / 1826 /1827 (Part No. 72010-019.32)

Inhaltsverzeichnis

	Seite
Modulübersicht	2
Technische Daten	3
Signal-Baustein 29504-102.34	4
Bedieneinheit 29501-082.63	6
Ersatzteillisten	7

Table of Contents

	Page
Module List	2
Technical Data	3
Signal Module 29504-102.34	4
Control Unit 29501-082.63	6
Spare Parts Lists	7

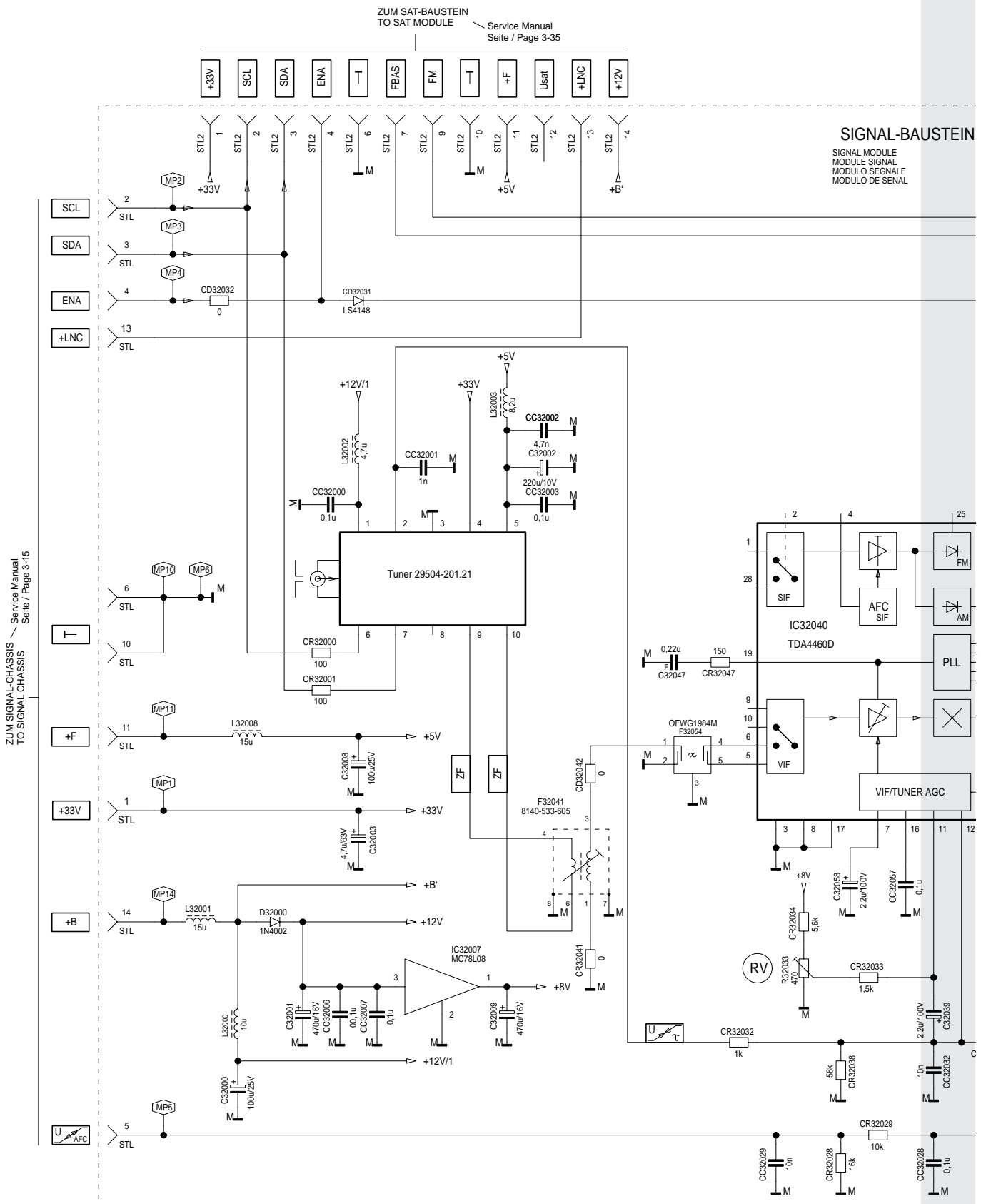
Modulübersicht / Module List

	ST 70-270 IDTV (CUC 1825)	ST 70-270/8 IDTV (CUC 1825)	ST 72-01 IDTV (CUC 1826)
Bestell-Nr. Order No.	G.CG 1381	G.CG 1481	G.CG 2069
Chassis	29701-096.01	29701-096.02	29701-096.11
Tuner	29504-201.21	29504-201.21	29504-201.21
Signal-Baustein Signal Module	29524-102.34	29504-162.34 WW 29524-162.34	29524-102.34
Bildrohrplatte CRT Panel	29305-122.04	29305-122.04	29305-122.10
Bedieneinheit Control Unit	29501-082.63	29501-082.63	29501-082.43
Fernbedienung Remote Control	29642-061.01 TP 800	29642-061.01 TP 800	29642-061.01 TP 800
Feature-Box	29504-103.37 WW 29524-103.37	29504-103.37 WW 29524-103.37	29504-103.37 WW 29524-103.37
SAT Module nachrüstbar/ retrofitable	29504-106.24	29504-106.24	29504-106.24

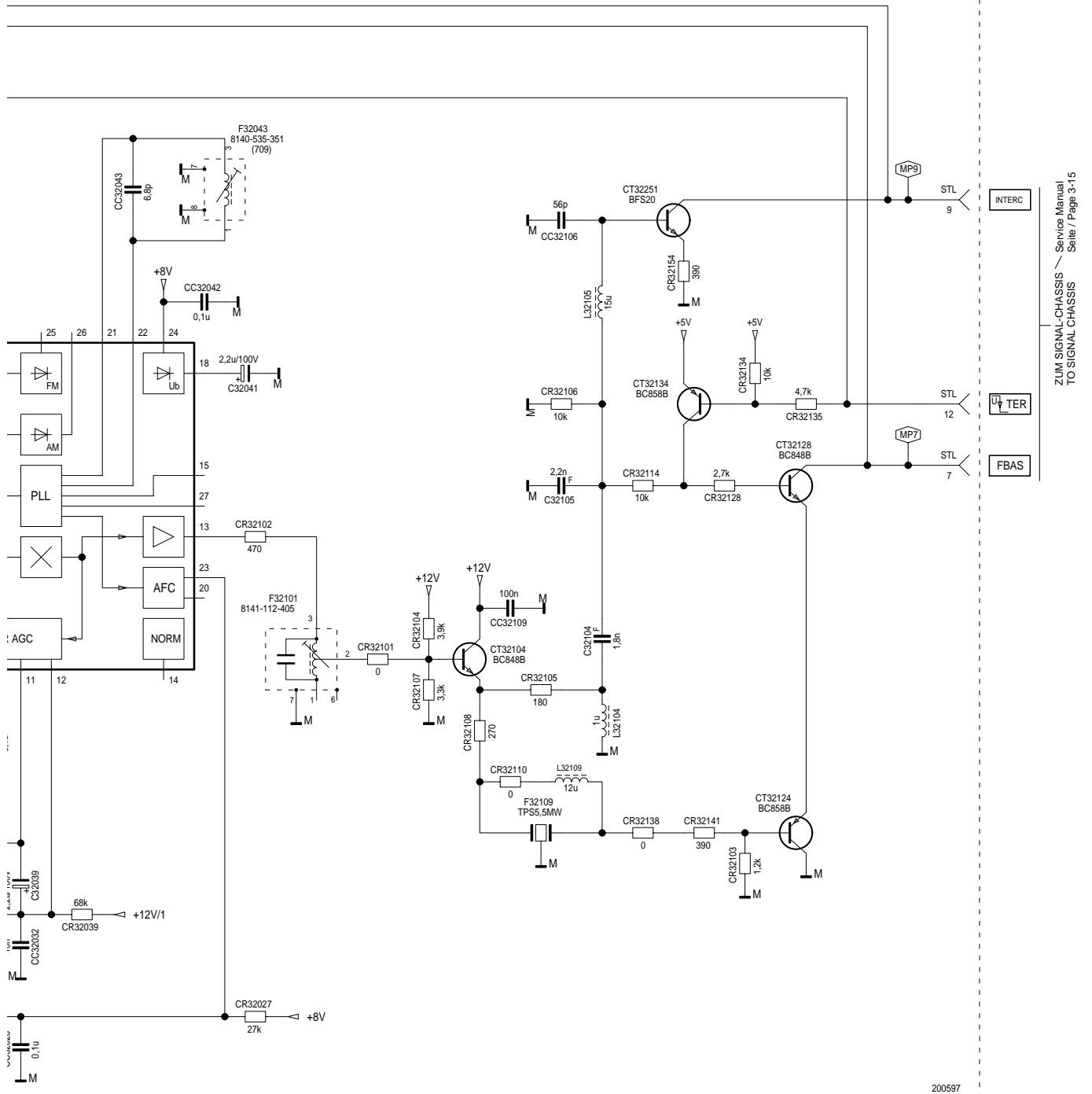
Technische Daten / Technical Data

	ST 70-270 IDTV	ST 70-270/8 IDTV	ST 72-01 IDTV
Bildröhre / Picture Tube			
Sichtbares Bild Visible picture	66cm	66cm	68cm
Bildschirmdiagonale Screen diagonale	70cm (28"), Black Line D, Philips	70cm (28"), Black Line D, Philips	72cm (29"), MEGATRON, SuperFlat, Black Line S, CCS, Invar, Philips
Ablenkwinkel Deflection angle	110°	110°	110°
Bildwechselfrequenz Vertical frequency	100Hz	100Hz	100Hz
Elektronik / Electronic			
Programmspeicherplätze Programme positions	99 TV + 3 AV	99 TV + 3 AV	99 TV + 3 AV
Perfect clear, Blue stretch, Gamma adjustment	ja / yes	ja / yes	ja / yes
AV-Auswertung AV evaluation	jeder Programmplatz einstellbar / programmable for every programme position		
Tuner	Kabeltuner-Raster 8MHz für Hyperband / cabel tuner - 8MHz spacing for hyperband		
TV-Normen TV-Standard	PAL/SECAM/ NTSC 4,43MHz, BG	PAL/SECAM/NTSC 4,43MHz, BG, I, DK/K/D, L/L', input AV: NTSC 3,58 MHz	PAL/SECAM/ NTSC 4,43MHz, BG
Stereo Systeme Stereo systems	Deutsch A2 German A2	Deutsch A2/German A2 Nicom 5,85+6,52	Deutsch A2 German A2
Videotext Teletext	8-Seiten TOP/FLOF Text mit VPS, Ost/West Europa, Türkei 8-pages TOP/FLOF text with VPS, East and Western Europe, Turkey	8-Seiten TOP/FLOF Text mit VPS, Ost/West Europa, Türkei 8-pages TOP/FLOF text with VPS, East and Western Europe, Turkey	8-Seiten TOP/FLOF Text mit VPS, Ost/West Europa, Türkei 8-pages TOP/FLOF text with VPS, East and Western Europe, Turkey
Musikleistung Music power	2x20W	2x20W	2x20W
Anschlüsse Front / Connections Front			
Kopfhörer Headphones	Stereo 3,5mm Klinke stereo 3.5mm jack	Stereo 3,5mm Klinke stereo 3.5mm jack	Stereo 3,5mm Klinke stereo 3.5mm jack
Video IN	1 x Cinch	1 x Cinch	1 x Cinch
Audio IN	2 x Cinch	2 x Cinch	2 x Cinch
Anschlüsse Rückwand / Connections Rear Panel			
Euro AV 1 (schwarz/black)	FBAS in-/output, RGB input, S-Video input, Megallogic	FBAS in-/output, RGB input, S-Video input, Megallogic	FBAS in-/output, RGB input, S-Video input, Megallogic
Euro AV 2 (orange)	FBAS in-/output, RGB input, S-Video input	FBAS in-/output, RGB input, S-Video input	FBAS in-/output, RGB input, S-Video input
Netzteil / Mains Stage			
Netzspannung (Regelbereich) Mains voltage (variable)	165 ... 265V	165 ... 265V	165 ... 265V
Netzfrequenz Mains frequency	50 / 60Hz	50 / 60Hz	50 / 60Hz
Öko-Schalter Eco switch	ja / yes	ja / yes	ja / yes
Leistungsaufnahme Power consumption	ca. 120W	ca. 120W	ca. 135W
Standby	ca. 7W	ca. 7W	ca. 6W

Signal- Baustein / Signal Module 29504-102.34



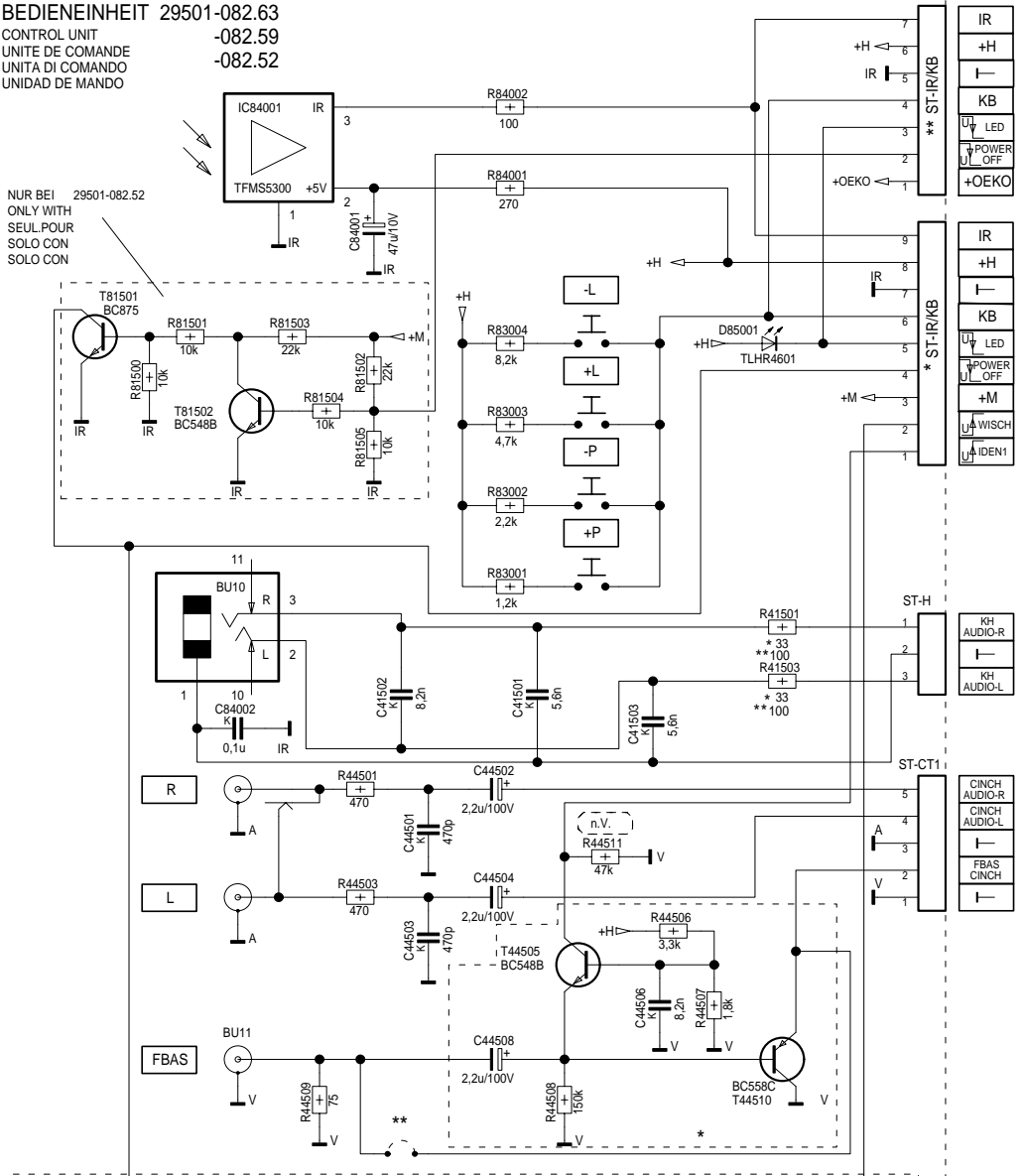
USTEIN 29504-102.34



Bedieneinheit / Control Unit 29501-082.63

BEDIENEINHEIT 29501-082.63
 CONTROL UNIT
 UNITE DE COMANDE
 UNITA DI COMANDO
 UNIDAD DE MANDO

NUR BEI 29501-082.52
 ONLY WITH
 SEUL POUR
 SOLO CON
 SOLO CON



ZUM COLOR-CHASSIS
 TO COLOUR CHASSIS
 VERS CHASSIS
 AL TELAIO
 AL CHASSIS
 2. Erg. Seite 9
 2. Suppl. Page 9

ZUM COLOR-CHASSIS
 TO COLOUR CHASSIS
 VERS CHASSIS
 AL TELAIO
 AL CHASSIS
 2. Erg. Seite 9
 2. Suppl. Page 9

ZUM COLOR-CHASSIS
 TO COLOUR CHASSIS
 VERS CHASSIS
 AL TELAIO
 AL CHASSIS
 2. Erg. Seite 12
 2. Suppl. Page 12

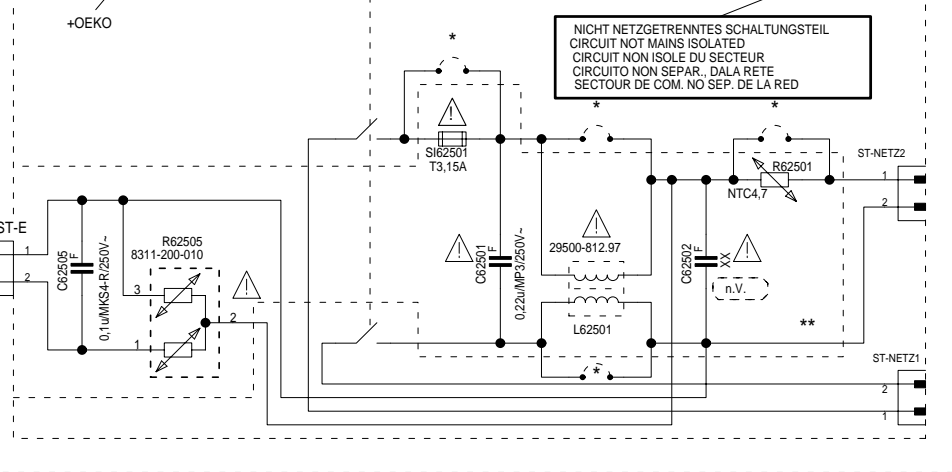
ZUM COLOR-CHASSIS
 TO COLOUR CHASSIS
 VERS CHASSIS
 AL TELAIO
 AL CHASSIS
 2. Erg. Seite 9
 2. Suppl. Page 9

** NUR BEI 29501-082.63
 ONLY WITH
 SEUL POUR
 SOLO CON
 SOLO CON

* NUR BEI -082.59
 ONLY WITH
 SEUL POUR
 SOLO CON
 SOLO CON

NICHT NETZGETRENNTES SCHALTUNGSTEIL
 CIRCUIT NOT MAINS ISOLATED
 CIRCUIT NON ISOLE DU SECTEUR
 CIRCUITO NON SEPAR. DALA RETE
 SECTEUR DE COM. NO SEP. DE LA RED

ENTMAGNETISIERUNG
 DEMAGNETISING
 DEMAGNETISATION
 SMAGNETIZZAZIONE
 DEMAGNETISACION



ZUM NETZ-CHASSIS
 TO MAINS CHASSIS
 VERS CHASSIS
 AL TELAIO
 AL CHASSIS
 2. Erg. Seite 5
 2. Suppl. Page 5

Ersatzteilliste
Spare Parts List

06 / 97

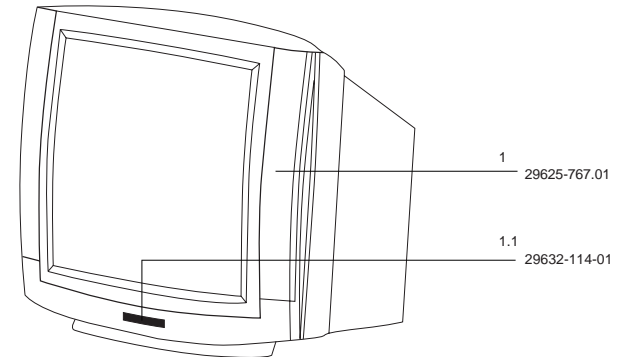
GRUNDIG

TV

ST 70-270 IDTV
ST 70-270/8 IDTVSACH-NR. / PART NO.: 9.21695-0181 BESTELL-NR. / ORDER NO.: G.CG 1381 SCHWARZ/BLACK
SACH-NR. / PART NO.: 9.21695-0281 BESTELL-NR. / ORDER NO.: G.CG 1481 SCHWARZ/BLACK

POS. NR. POS. NO.	ABB. FIG.	SACHNUMMER PART NUMBER	ANZ. QTY.	BEZEICHNUNG (D)	DESCRIPTION (GB)
0001.000		29625-767.01		GEHAEUSE-VORDERTEIL OFB	CABINET FRONT SURF. TREAT
0001.100		29632-114.01		EMBLEM GRUNDIG	EMBLEM GRUNDIG
0001.200		29633-431.01		INFRA-FENSTER	INFRA WINDOW
0001.300		29501-688.01		TASTE NETZ	KEY POWER
0001.400		29628-417.01		DRUCKFEDER	PRESSURE SPRING
0006.000		19126-034.97	2	LAUTSPRECHER 70X165MM	LOUDSPEAKER 70X165MM
0007.000		29501-671.06		TASTEN-SATZ	KEY SET
0008.000		29636-032.01		ABDECKUNG BUCHSEN	COVER SOCKET
0010.000		29636-117.80		GEHAEUSE-RUECKTEIL	REAR PART
0011.000		29618-484.62		TYPENAUFKLEBER ST 70-270 IDTV 0181	TYPE LABEL ST 70-270 IDTV 0181
0011.000		29618-485.62		TYPENAUFKLEBER ST 70-270/8 IDTV 0281	TYPE LABEL ST 70-270/8 IDTV 0281
		29656-004.02		MONTAGEZUBEHOER F. BILDROHR KEIN E-TEIL	MOUNTING ACCESSORIES FOR CRT NO SPARE PART
0021.000		29607-219.01	8	SPULENHAKEN	COIL HOOK
0024.000	△	09246-131.75		SPULE ENTMAGNETISIERUNG	COIL DEGAUSSING
0025.000	△	8300-030-436		BILDR. A66EAK71X44/ A66EAK	PICT.TUBE A66EAK71X44/ A66EAK
0026.000	△	29201-360.02		ANODENKAPPE M.HOCHSPANNUNGSKABEL	ANODE CAP W.HIGH VOLTAGE CABLE
0030.000		29501-082.63		BEDIENEINHEIT	CONTROL UNIT
0030.100		29303-168.05		CINCHBUCHSE 3-FACH	CINCH SOCKET 3 FOLD
0030.200		29303-390.42		KOPFHUERERBUCHSE 3,5 O.SCHALTER	HEADPHONE SOCKET 3,5 W/O SWITCH
0030.300	△	29703-291.71		NETZSCHALTER ECO O.WISCHER	POWER SWITCH ECO W/O WIPER
0030.500		29703-357.11	4	TASTSCHALTER	KEY SWITCH
0031.000	△	09621-113.02	2	SICHERUNGSHALTER	FUSE HOLDER
0035.000	△	8290-991-316		NETZKABEL KPL.	POWER CABLE CPL GWN9.22
0036.000		29642-061.01		TELEPILOT TP 800	REMOTE CONTROL TP 800
		29305-122.04	X	BILDROHRPLATTE 70CM	PICTURE TUBE BOARD
		72010-019.30		SERVICE MANUAL	SERVICE MANUAL
		72010-019.31		SERVICE MANUAL 1. ERGAENZUNG	SERVICE MANUAL 1ST SUPPLEMENT
		72010-019.32		SERVICE MANUAL 2. ERGAENZUNG	SERVICE MANUAL 2ND SUPPLEMENT
		72010-019.33		SERVICE MANUAL 3. ERGAENZUNG	SERVICE MANUAL 3RD SUPPLEMENT
		21695-941.01		BEDIENUNGSANLEITUNG 0181	OPERATING INSTRUCTION 0181
		21695-941.02		BEDIENUNGSANLEITUNG 0281	OPERATING INSTRUCTION 0281
		29701-096.01	X	CHASSIS-FS-DIGI BASIC 0181 CUC 1825 KEIN E-TEIL	CHASSIS TV DIGI BASIC 0181 CUC 1825 NO SPARE PART
		29701-096.02	X	CHASSIS-FS-DIGI BASIC 0281 CUC 1825 KEIN E-TEIL	CHASSIS TV DIGI BASIC 0281 CUC 1825 NO SPARE PART
				X = SIEHE GESONDERTE E-LISTE	X = SEE SEPARATE PARTS LIST

POS. NR. POS. NO.	SACHNUMMER PART NUMBER	BEZEICHNUNG DESCRIPTION	POS. NR. POS. NO.	SACHNUMMER PART NUMBER	BEZEICHNUNG DESCRIPTION
	29501-082.63	BEDIENEINHEIT CONTROL UNIT			
C 62501	△ 8511-793-033	FOKO MP3 0,22UF 20% 250VW			
D 805	8309-944-601	LE DIODE TLHR 4601 TFK			
D 81501	8309-215-045	DIODE 1N4148			
IC 84001	8305-367-530	IC TFMS5300 STEHEND TFK/			
L 62501	△ 29500-825.97	ENTSTOER-DR			
R 62501	8311-005-017	NTC 4,7 OHM 30% S237/S234			
R 62505	△ 8311-200-010	PTC #1 DUO			
SI 62501	△ 8315-622-503	SI 5X20 T3,15A H 250V			
T 81501	8303-295-875	TRANS.BC 875/877/879 SIE			
T 81502	8303-205-548	TRANS BC548B			



Es gelten die Vorschriften und Sicherheitshinweise gemäß dem Service Manual "Sicherheit", Sach-Nummer 72010-800.00, sowie zusätzlich die eventuell abweichenden, landesspezifischen Vorschriften!



The regulations and safety instructions shall be valid as provided by the "Safety" Service Manual, part number 72010-800.00, as well as the respective national deviations.

Ersatzteilliste Spare Parts List

06 / 97

GRUNDIG

TV

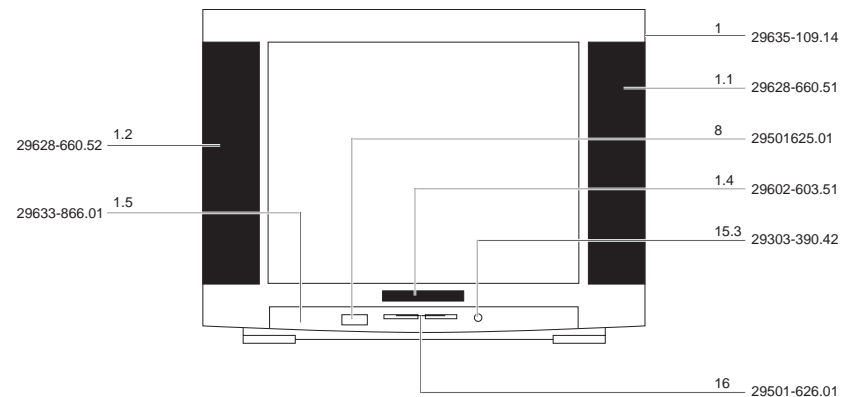
ST 72-01 IDTV

SACH-NR. / PART NO.: 9.21700-0169
BESTELL-NR. / ORDER NO.: G.CG 2069 ANTHRAZIT-BLAU/ANTHRACITE BLUE

POS. NR. POS. NO.	ABB. FIG.	SACHNUMMER PART NUMBER	ANZ. QTY.	BEZEICHNUNG (D)	DESCRIPTION (GB)
0001.000		29635-109.14		GEHAEUSE-VORDETEIL KPL.	CABINET FRONT CPL.
0001.100		29628-660.51		GITTER KPL. LAUTSPRECHER LINKS	GRILLE CPL. LOUDSPEAKER LEFT
0001.200		29628-660.52		GITTER KPL. LAUTSPRECHER RECHTS	GRILLE CPL. LOUDSPEAKER RIGHT
0001.300	△	29628-616.04		ISOLIERFOLIE BRANDSCHUTZ	INSULATING FOIL FIRE PROTECTION
0001.400		29602-603.51		EMBLEM GRUNDIG	EMBLEM GRUNDIG
0001.500		29633-866.01		ABDECKUNG DRUCK KPL. PROGRAMM/LAUTSTAEKER	COVER PRESSURE CPL. PROGRAMME/VOLUME
0001.600		29633-521.01		KLAPPE DRUCK KPL.BEDIENSTEIL	FLAP PRESSURE CPL. CONTROL UNIT
0001.700		27041-217.01		DRUCKSCHNAPPEPPE BEDIENSTEILKLAPPE	PRESSURE SNAPPER FLAP CONTROL UNIT
0008.000		29501-625.01		TASTENKNOPF NETZSCHALTER	KEY BUTTON MAINS SWITCH
0010.000		29631-967.01		GEHAEUSE-RUECKWAND	REAR PANEL
0011.000		29618-488.62		TYPENAUFKLEBER	TYPE LABEL
0014.000		19126-024.97	2	LAUTSPRECHER	LOUDSPEAKER
0015.000	△	29501-082.43		BEDIENEINHEIT	CONTROL UNIT
0015.100	△	29703-291.71		NETZSCHALTER ECO 0. WISCHER	POWER SWITCH ECO W/O WIPER CONTACT
0015.200		29303-168.05		CINCHBUCHSE 3-FACH FBAS/NF L,R	CINCH SOCKET 3 FOLD FBAS/AF L,R
0015.300		29303-390.42		KOPFHOERERBUCHSE 3,5 0. SCHALTER	HEADPHONE SOCKET 3.5 W/O SWITCH
0015.400		29501-599.01		ABDECKUNG S-BUCHSEN	COVER S-SOCKET
0015.500	△	09621-113.02	2	SICHERUNGSHALTER SI62501	FUSE HOLDER SI62501
0015.600		29703-357.01		TASTSCHALTER PROGRAMM +	KEY SWITCH PROGRAMME +
0015.700		29703-357.01		TASTSCHALTER PROGRAMM -	KEY SWITCH PROGRAMME -
0015.800		29703-357.01		TASTSCHALTER LAUTSTAEKER +	KEY SWITCH VOLUME +
0015.900		29703-357.01		TASTSCHALTER LAUTSTAEKER -	KEY SWITCH VOLUME -
		29501-083.43		KEYBOARD KEIN E-TEIL	KEYBOARD NO SPARE PART
0016.000		29501-626.01		TASTENSATZ PROGRAMM/LAUTSTAEKER	KEYS SET PROGRAMME/VOLUME
		29656-003.61		MONT.-ZUBEHOER F.BILDROHR KEIN E-TEIL	MOUNTING ACCESSORIES FOR CRT NO SPARE PART
0020.000		29607-296.01	4	SPULENKLAMMER	COIL CLAMP
0024.000	△	09246-191.31		ENTMAGNETISIERUNGSSPULE	DEGAUSSING COIL
WV.	△	09246-130.75		SPULE ENTMAGNETISIERUNG	COIL DEGAUSSING
0025.000	△	8300-068-203		BILDR.A68ESF202X43	PICT.TUBE A68ESF202X43
0026.000	△	29201-360.11		ANODENKAPPE M.HOCHSPANNUNGSKABEL	ANODE CAP W.HIGH VOLTAGE CABLE
0030.000	△	8290-991-316		NETZKABEL KPL. M.ENTSTOERDROSSEL	POWER CABLE CPL. W.SUPPRESSOR CHOKE
0040.000	△	29642-061.01		TELEPILOT TP 800	REMOTE CONTROL TP 800
		29305-122.10	X	BILDROHRPLATTE	PICTURE TUBE BOARD
		21700-941.01		BEDIENUNGSANLEITUNG	OPERATING INSTRUCTION
		72010-019.30		SERVICE MANUAL D/GB	SERVICE MANUAL D/GB
		72010-019.31		SERVICE MANUAL D/GB 1. ERGAENZUNG	SERVICE MANUAL D/GB 1ST SUPPLEMENT
		72010-019.32		SERVICE MANUAL D/GB 2. ERGAENZUNG	SERVICE MANUAL D/GB 2ND SUPPLEMENT
		72010-019.33		SERVICE MANUAL D/GB 3. ERGAENZUNG	SERVICE MANUAL D/GB 3RD SUPPLEMENT
		29701-096.11	X	CHASSIS-FS DIGI-BASIC CUC 1826 KEIN E-TEIL	CHASSIS TV DIGI-BASIC CUC 1826 NO SPARE PART
				X = SIEHE GESONDERTE E-LISTE WV. = WAHLWEISE	X = SEE SEPARATE PARTS LIST WV. = OPTIONAL

POS. NR. POS. NO.	SACHNUMMER PART NUMBER	BEZEICHNUNG DESCRIPTION
X	29501-082.43	BEDIENEINHEIT/ CONTROL UNIT
C 62501	△ 8511-793-047	FOKO MP3 0.47UF20%250VW W
C 62502	△ 8511-793-045	FOKO MP3 0.33UF 20% 250VW
C 84002	8668-203-023	ABBLOCK-C 0,1 UF -GR/ BLOCKING-CAPACITOR
D 1860	8309-944-601	LE DIODE TLHR 4601 TFK
D 81501	8309-215-045	DIODE 1N4148
IC 84001	8305-367-530	IC TFMS5300 STEHEND TFK/
L 62501	△ 29500-832.97	FUNKENTSTOERDROSSEL/ INTERFERENCE SUPPR. COIL
R 44504	8700-007-446	KSW 0207 75 OHM 5%
R 62501	8311-005-017	NTC 4,7 OHM 30% S237/S234
R 62505	△ 8311-200-010	PTC #1 DUO
SI 62501	△ 8315-622-503	SI 5X20 T3,15A H 250V
T 81501	8302-200-875	TRANS.BC 875/877/879 SIE
T 81502	8302-201-549	TRANS BC549B

POS. NR. POS. NO.	SACHNUMMER PART NUMBER	BEZEICHNUNG DESCRIPTION



Btx *32700#

ÄNDERUNGEN VORBEHALTEN / SUBJECT TO ALTERATION

Es gelten die Vorschriften und Sicherheitshinweise gemäß dem Service Manual "Sicherheit", Sach-Nummer 72010-800.00, sowie zusätzlich die eventuell abweichenden, landesspezifischen Vorschriften!



The regulations and safety instructions shall be valid as provided by the "Safety" Service Manual, part number 72010-800.00, as well as the respective national deviations.

Btx *32700#

ÄNDERUNGEN VORBEHALTEN / SUBJECT TO ALTERATION