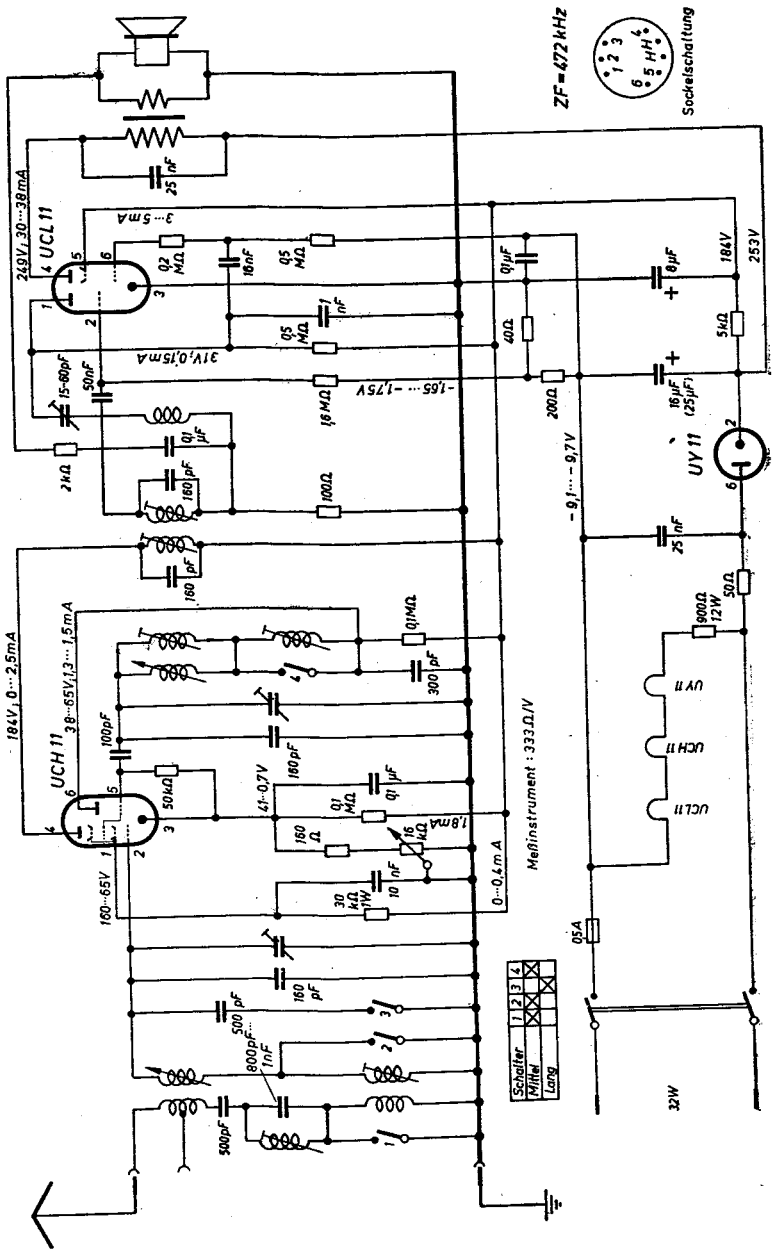


# TELEFUNKEN

Post 1945 Schematics

Compiled Dec 2005 by JaNoSh from unknown Internet source

# Telefunken Filius 8 H 43 GW

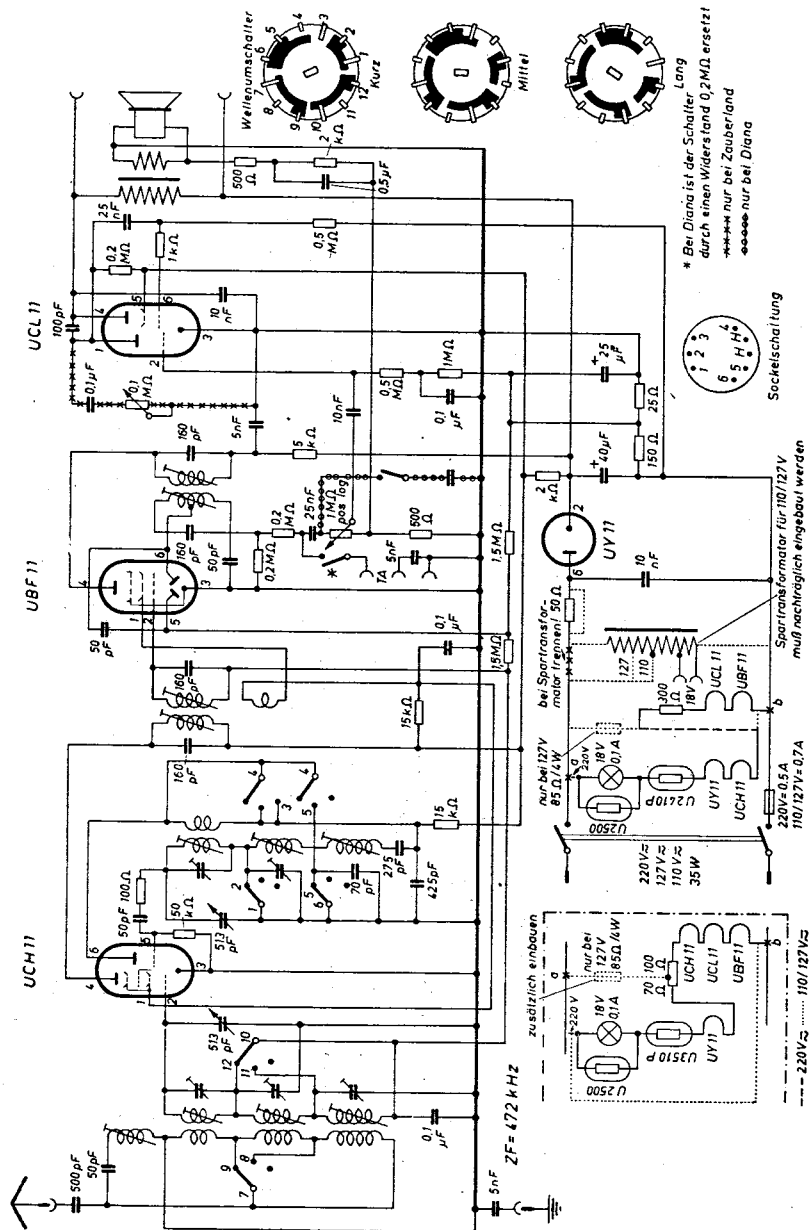


ZF = 472 kHz

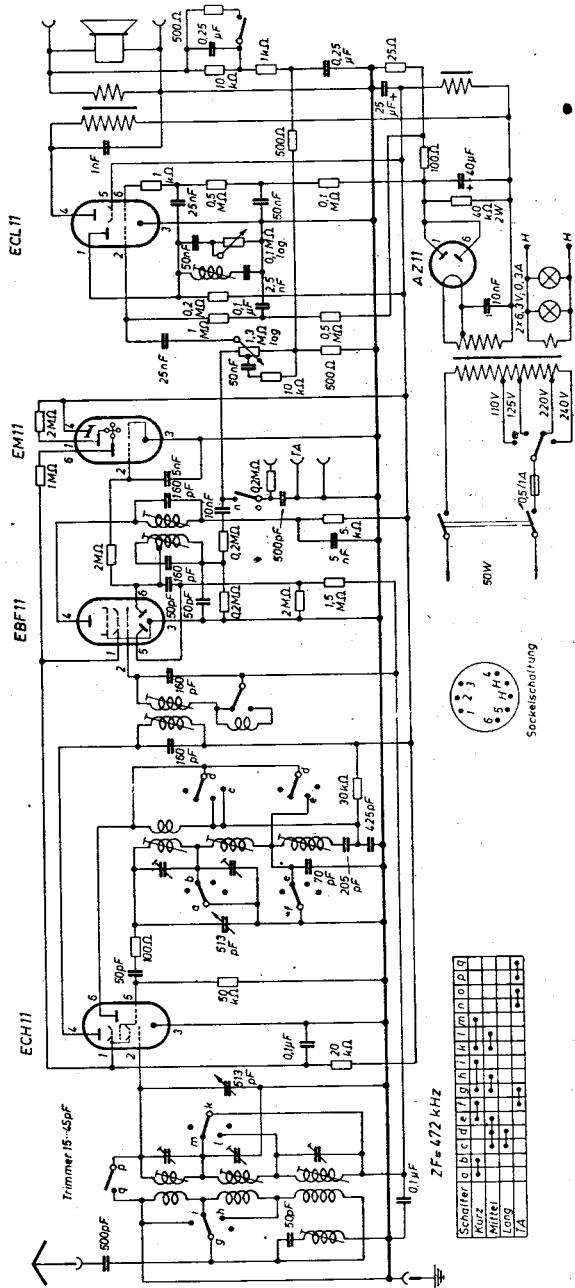


Socketanschl. (Socket connection)

# Telefunken Diana 8 H 64 GWK Zauberland 8 H 64 GWK



# Telefunken Corona 8 H 65



Switcher

g	h	i	j	k	l	m	n	o	p
q	r	s	t	u	v	w	x	y	z

Mitten

g	h	i	j	k	l	m	n	o	p
q	r	s	t	u	v	w	x	y	z

Links

g	h	i	j	k	l	m	n	o	p
q	r	s	t	u	v	w	x	y	z

Rechts

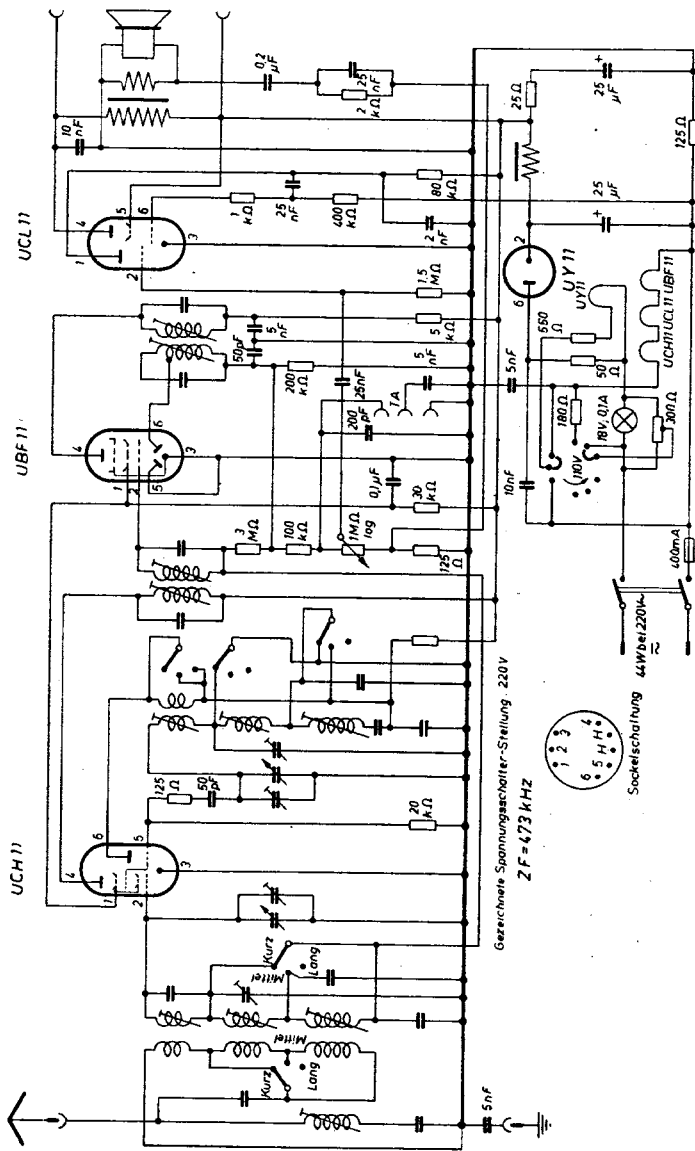
g	h	i	j	k	l	m	n	o	p
q	r	s	t	u	v	w	x	y	z



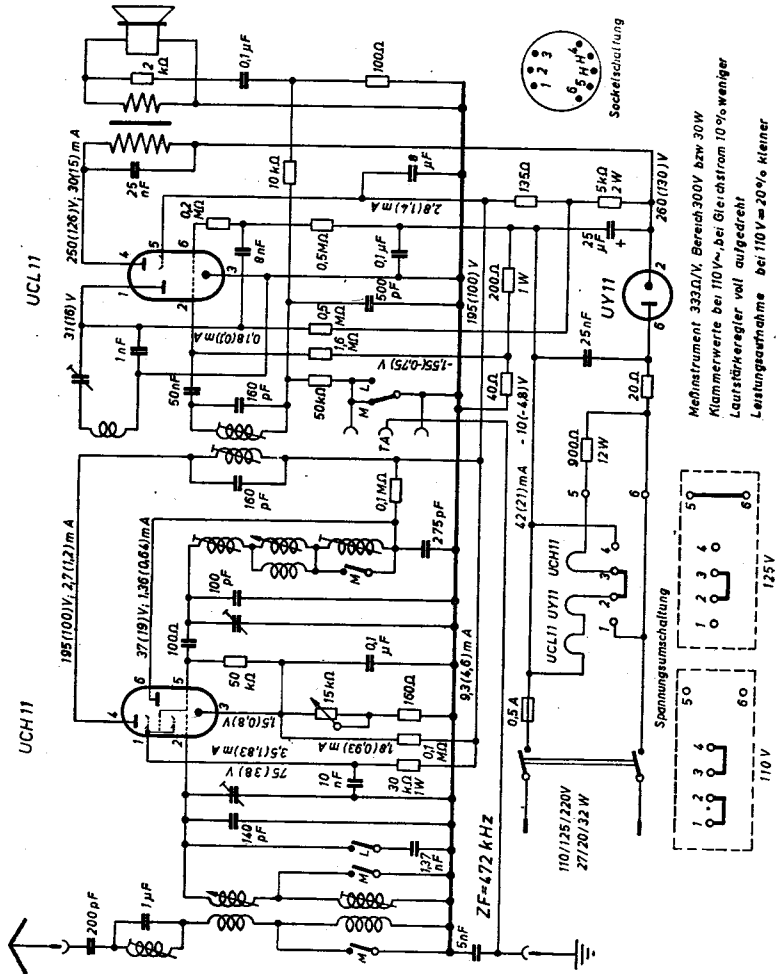
ZF = 472 kHz

Trimmer 15-45pF

# Telefunken Rex 8 M 64 GWK

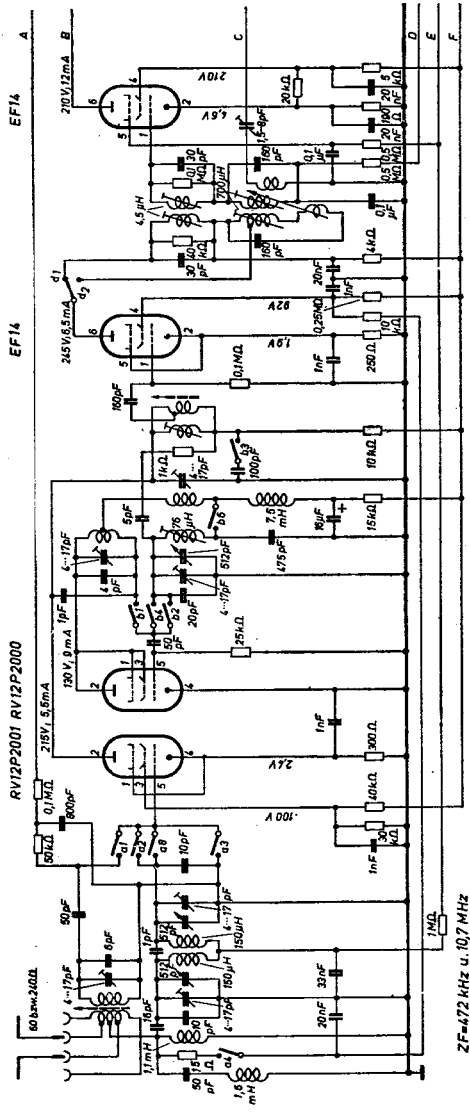


# Telefunken Filius 9 H 43 GW



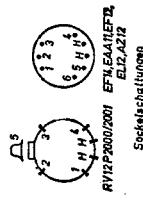


**Telefunken UKW-Spezialsuper 9 H 99 WU**  
 (linke Seite des Schaltbildes)



ZF=472 kHz u. 10,7 MHz

Stecker	1	2	3	4	5	6	7	8	9	10	11	12	13	14	15	16	17	18	19	20	
UKW	X	X	X	X	X	X	X	X	X	X	X	X	X	X	X	X	X	X	X	X	X
Mittel	X	X	X	X	X	X	X	X	X	X	X	X	X	X	X	X	X	X	X	X	X
Mittelhoch	X	X	X	X	X	X	X	X	X	X	X	X	X	X	X	X	X	X	X	X	X

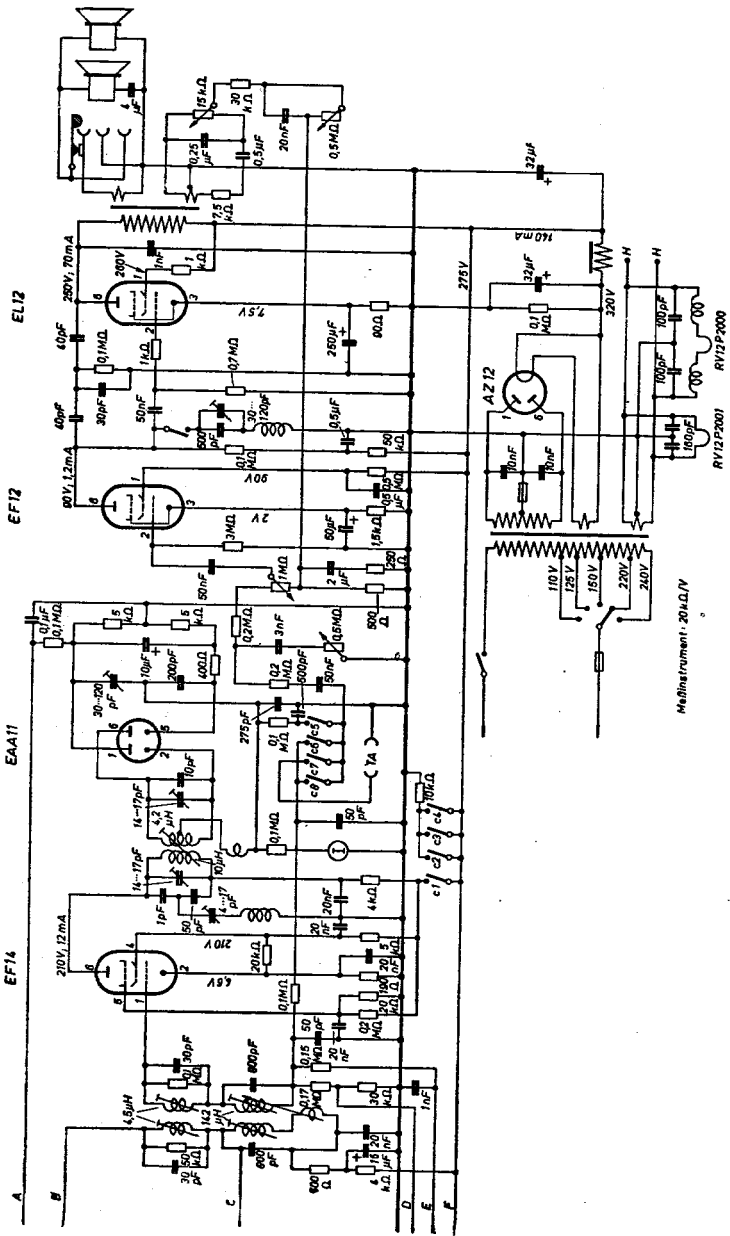


Socketbezeichnungen  
 EF14, EF74, EL2, AZ12  
 RV12P2001, RV12P2002

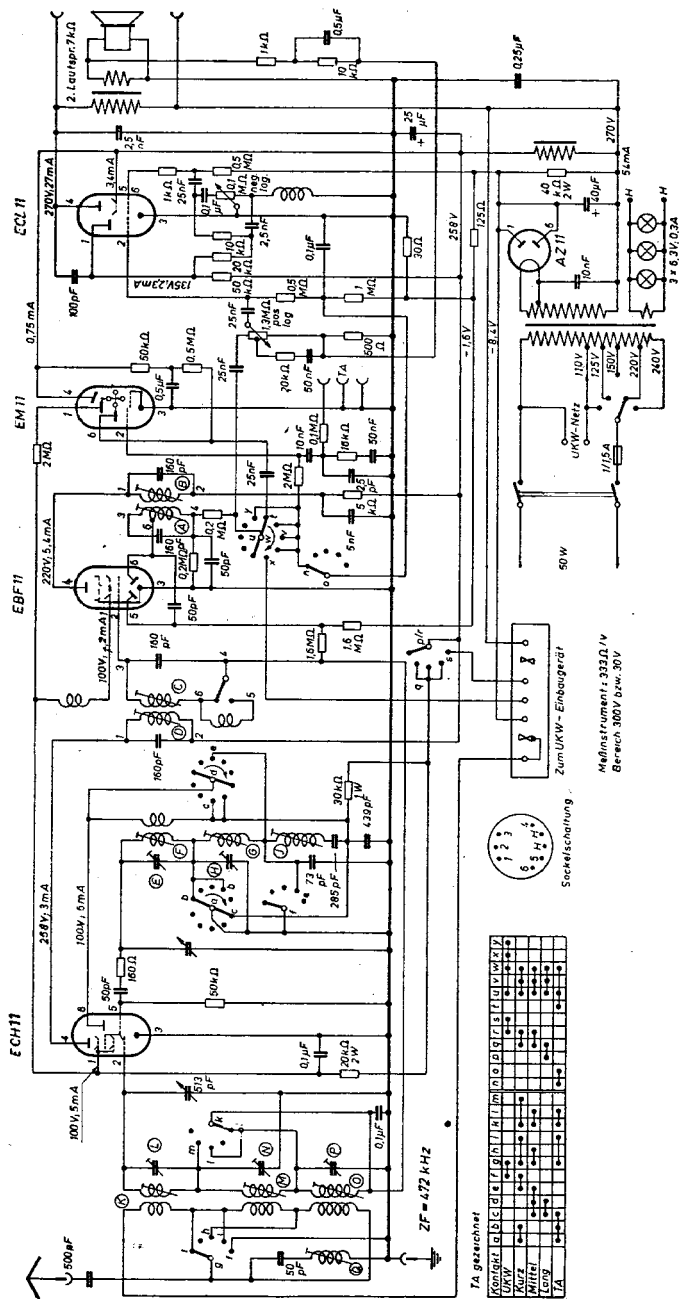


# Telefunken UKW-Spezialsuper 9 H 99 WU

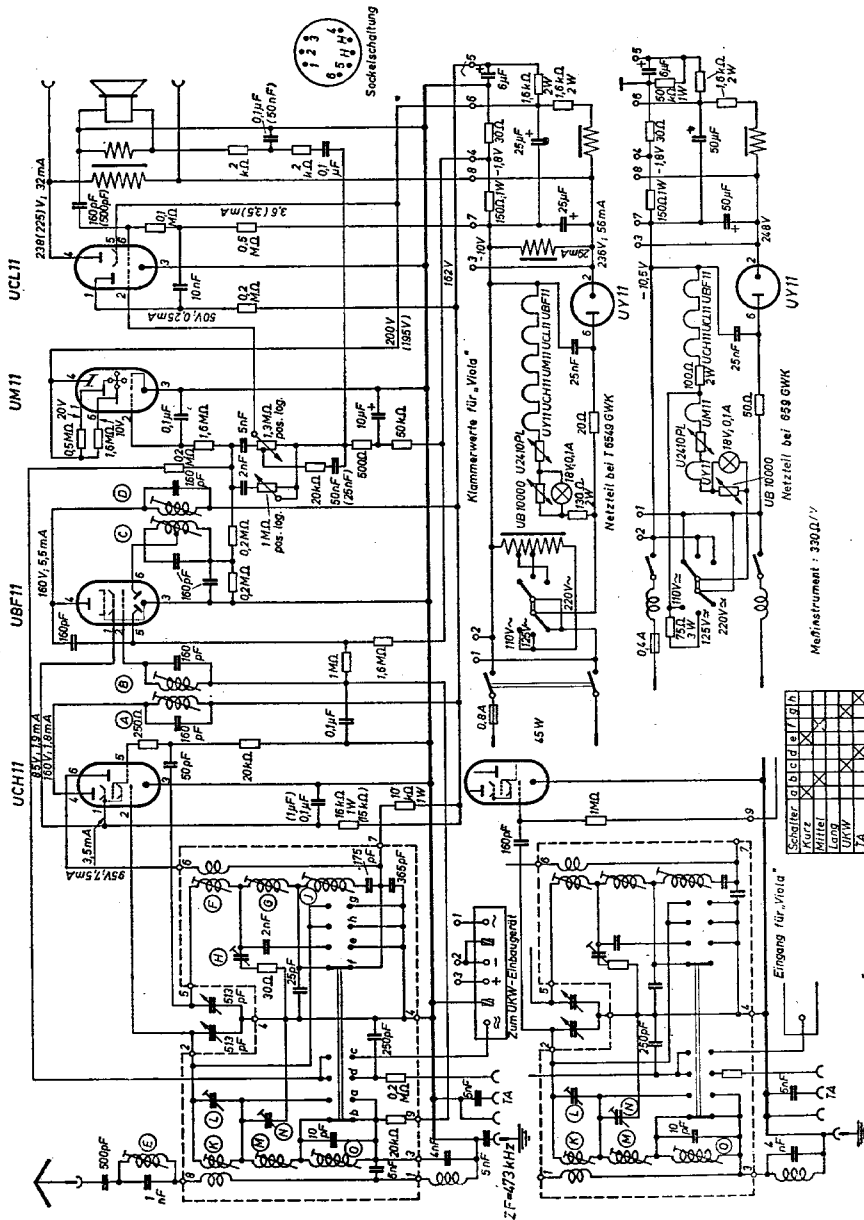
(rechte Seite des Schaltbildes)



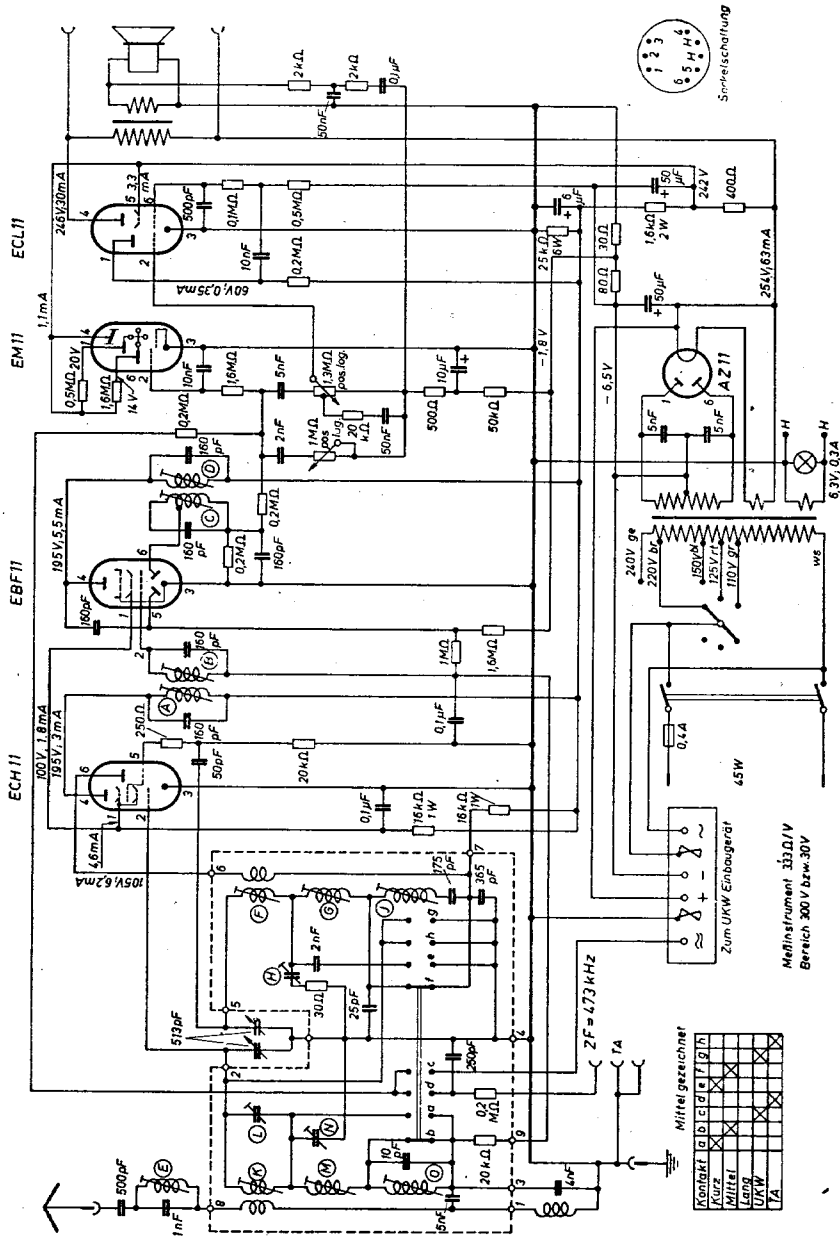
# Telefunken Opus 49 W 9 M 65 WLK



# Telefunken Orchestra 659/6549 GWK



# Telefunken Orchestra 659 WK



Sinnrichtung

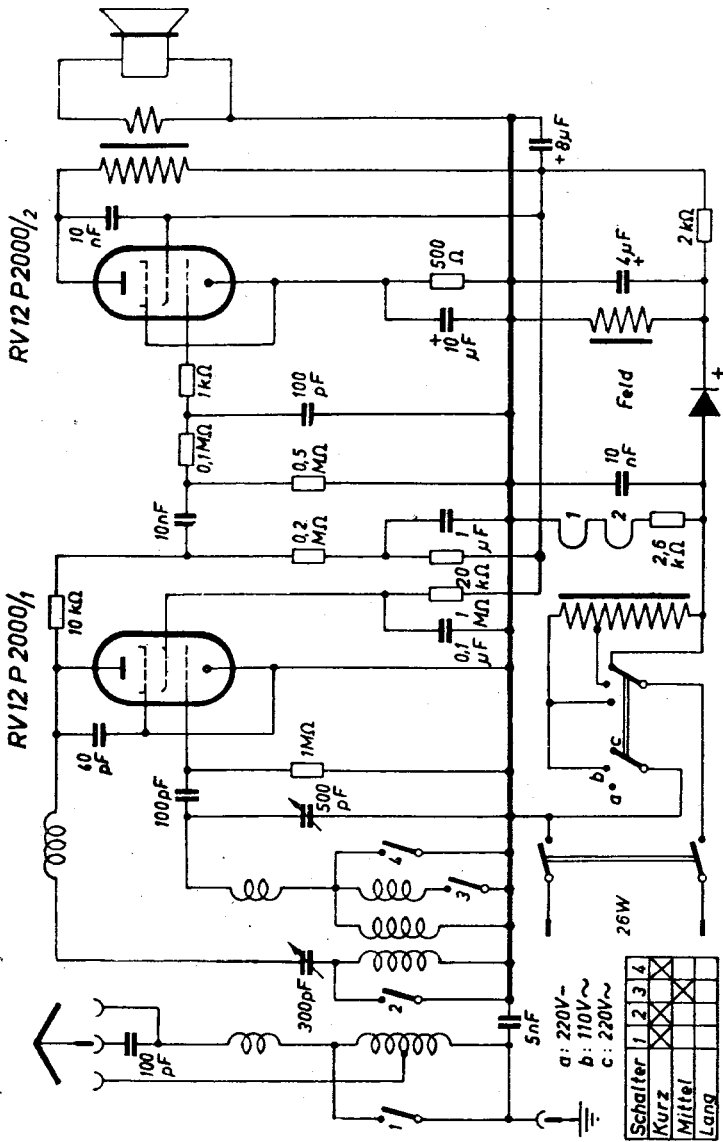
Mittel gezeichnet

Kontakt	0	1	2	3	4	5	6	7	8	9	10
Kurz											
Mittel											
Lanz											
UKW											
TA											

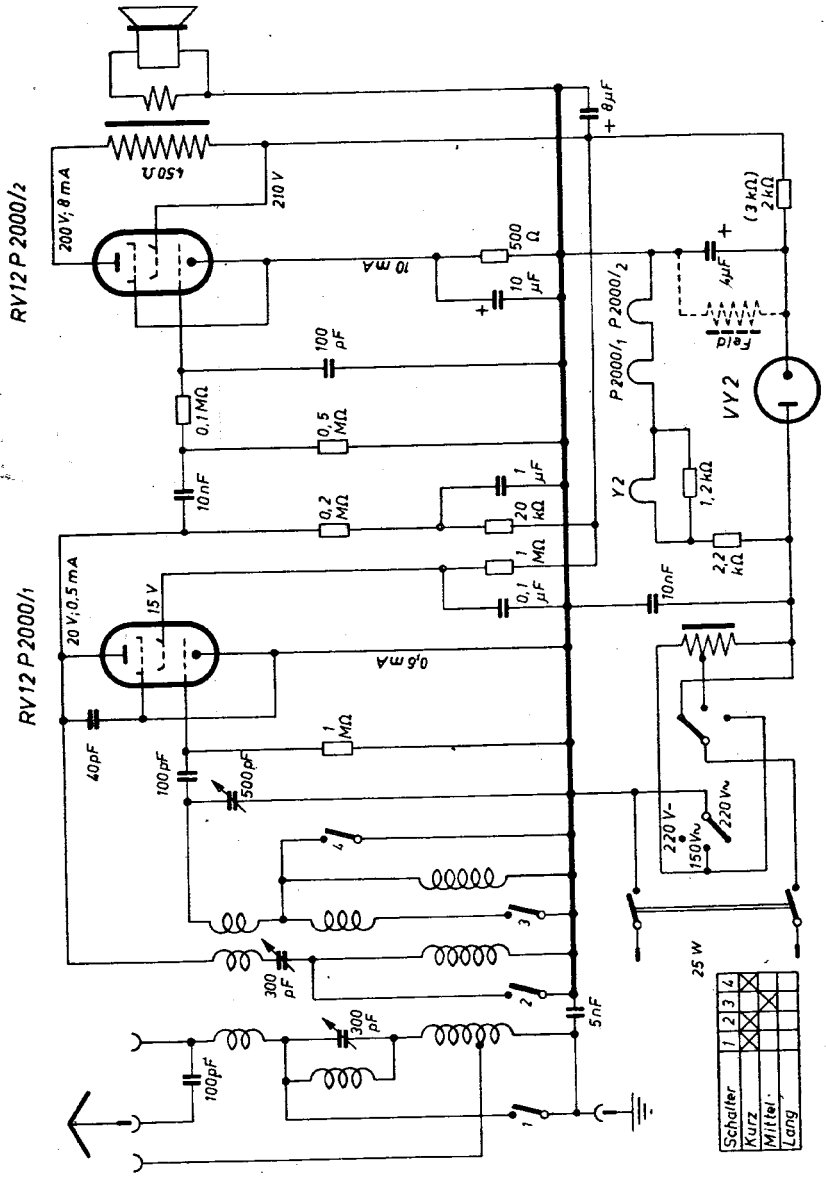
Zum UKW Einbaugerät  
Medinstrument 330/V  
Bereich 300 V bzw. 30V

8.3V/0.4A

# Telefunken 1345 GWK

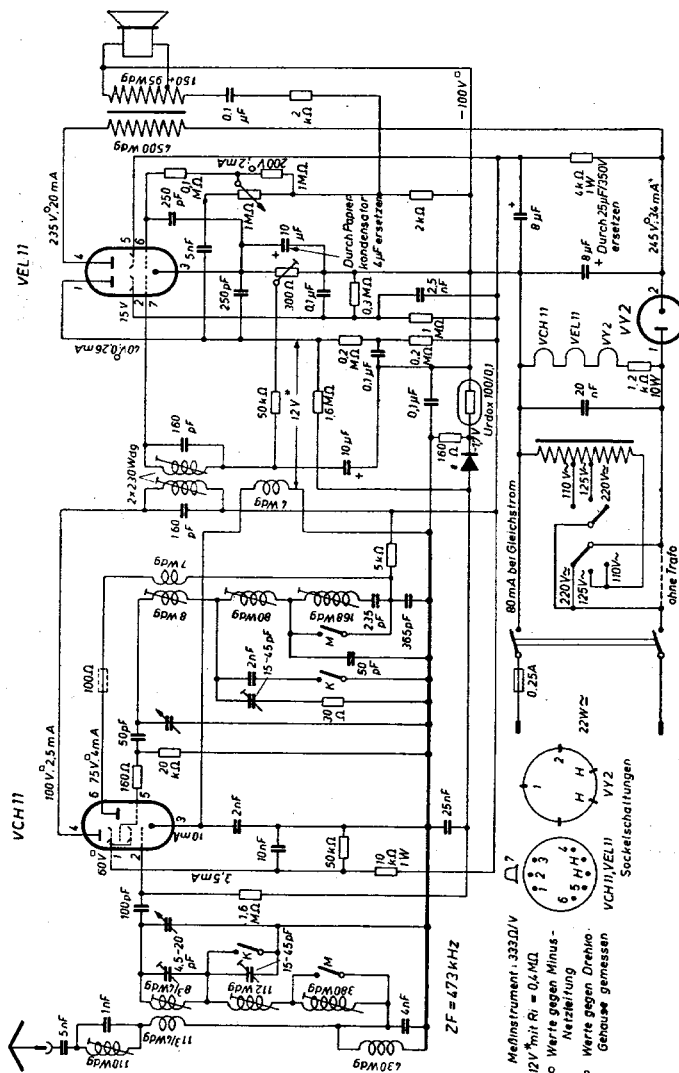


# Telefunken 1345 GWK mit VY 2



Schalter	1	2	3	4
Kurz				
Mittel				
Lang				

# Telefunken 4347 GWK



Meßinstrument: 333Ω/V  
 12V mit Ri = 0,4MΩ  
 o Werte gegen Minus-Netzleitung  
 □ Werte gegen Drehho. Genauig. gemessen

Auch Selengleichrichter AEG 250E 60W600, Sockel 0  
 Heizfaden der VY2 durch 600Ω - Widerst. ersetzen

Sockelschaltungen  
 VCH 11 / VEL 11 / VY 2

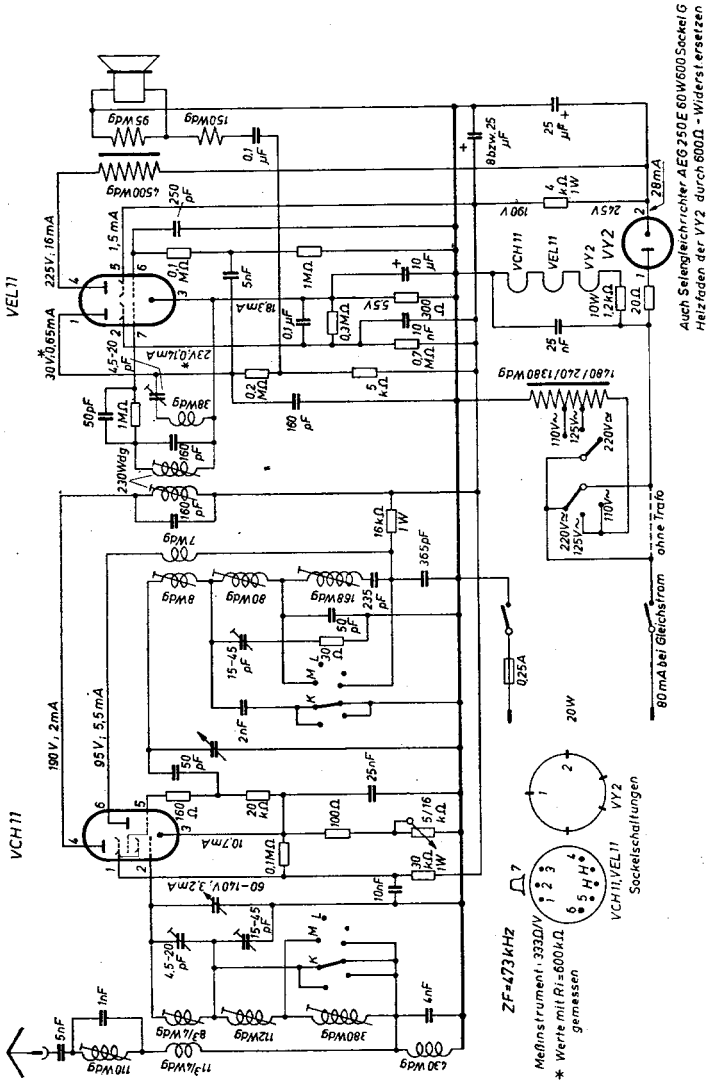
ZF = 473 kHz

80 mA bei Gleichstrom

Ur-dex 100/01

-100V

# Telefunken 4347 GWK (ab Gerät Nr. 301001)





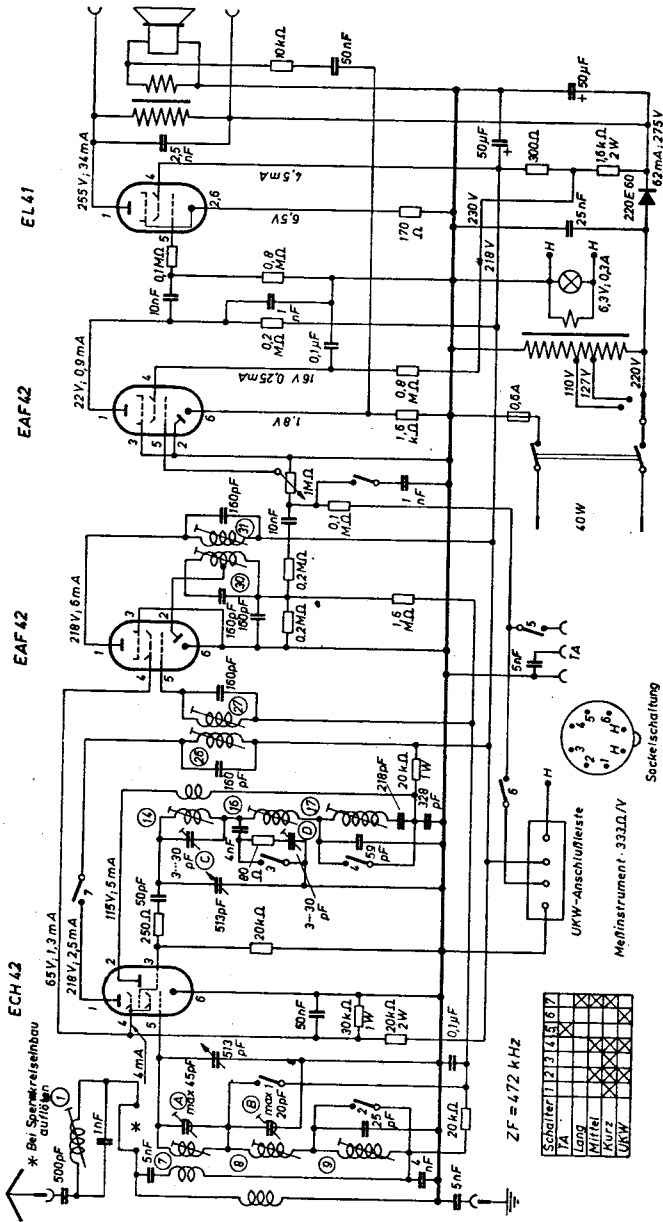








# Telefunken Allegretto LMK (Gerät Nr. 75401 bis 80800)



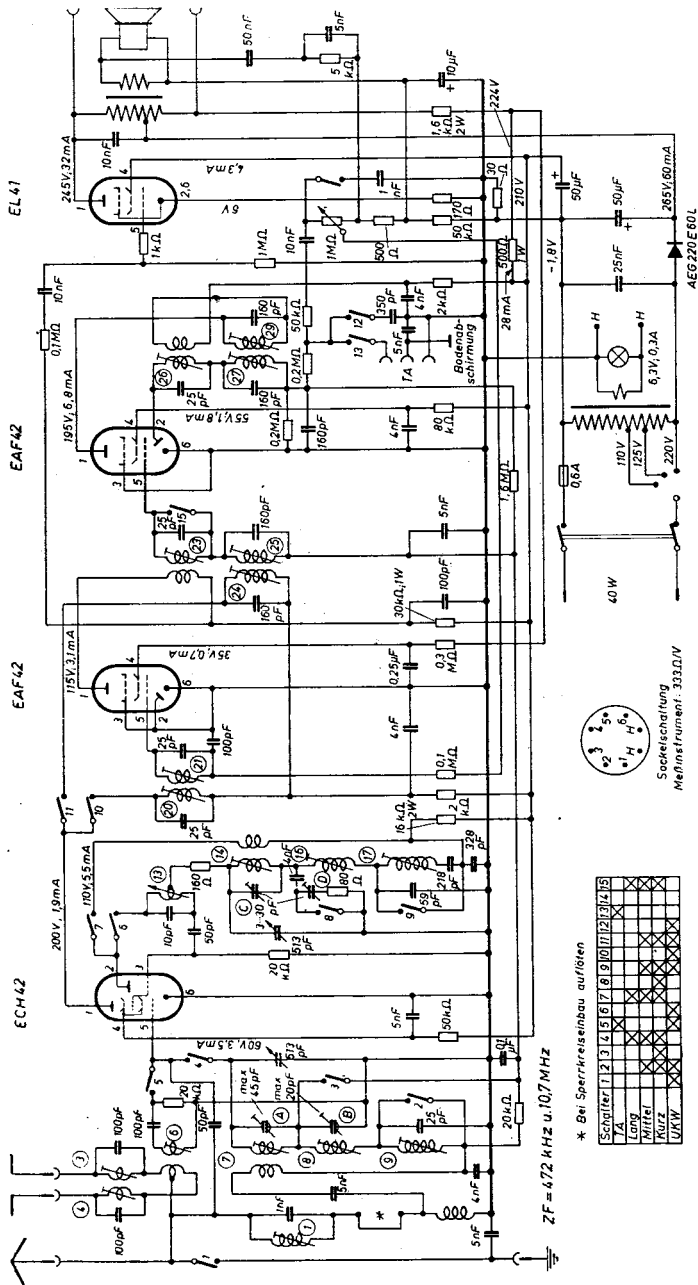
ZF = 472 kHz

Schalter	1	2	3	4	5	6	7
TA							
Lang							
Mittel							
Kurz							
UKW							

UKW-Anschlußleiste  
Meßinstrument - 333Ω/V

Sockettschaltung





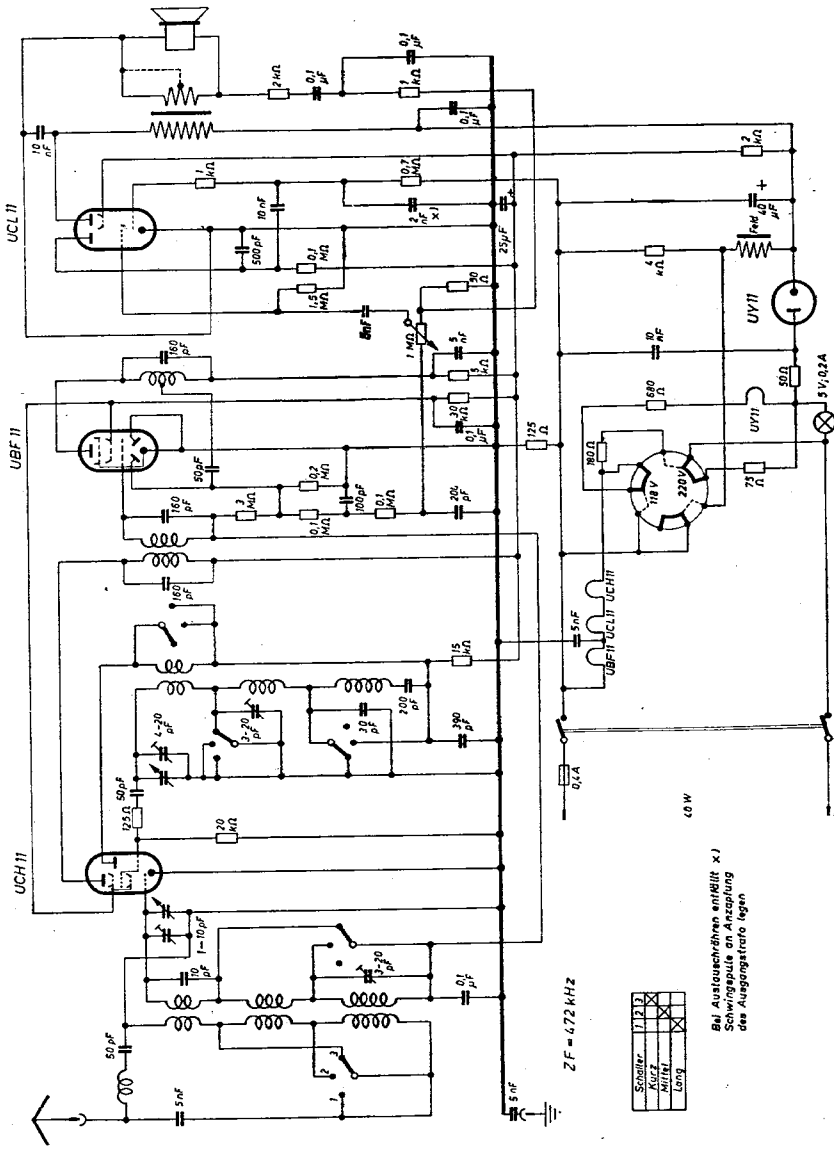
\* Bei Sperrkreisbau auflöten

Schalter	1	2	3	4	5	6	7	8	9	10	11	12	13	14	15
Lang															
Mittel															
Kurz															
Virt.															

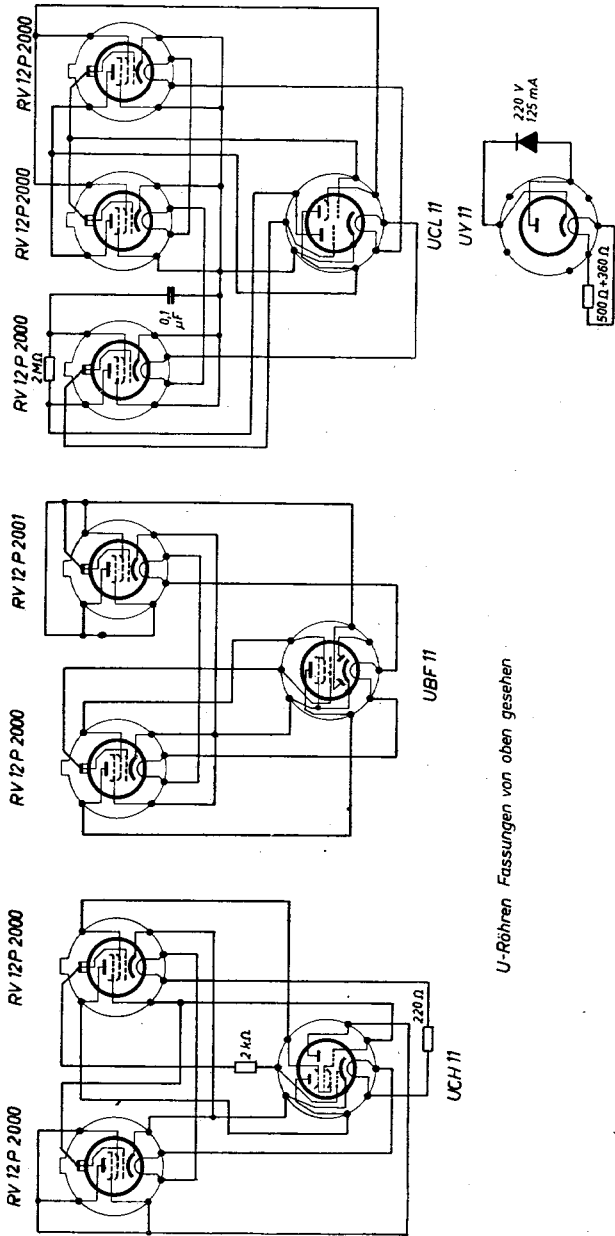


Sockelanschaltung  
Mehrinstrument: 3332/IV

# Telefunken B 644 GWK



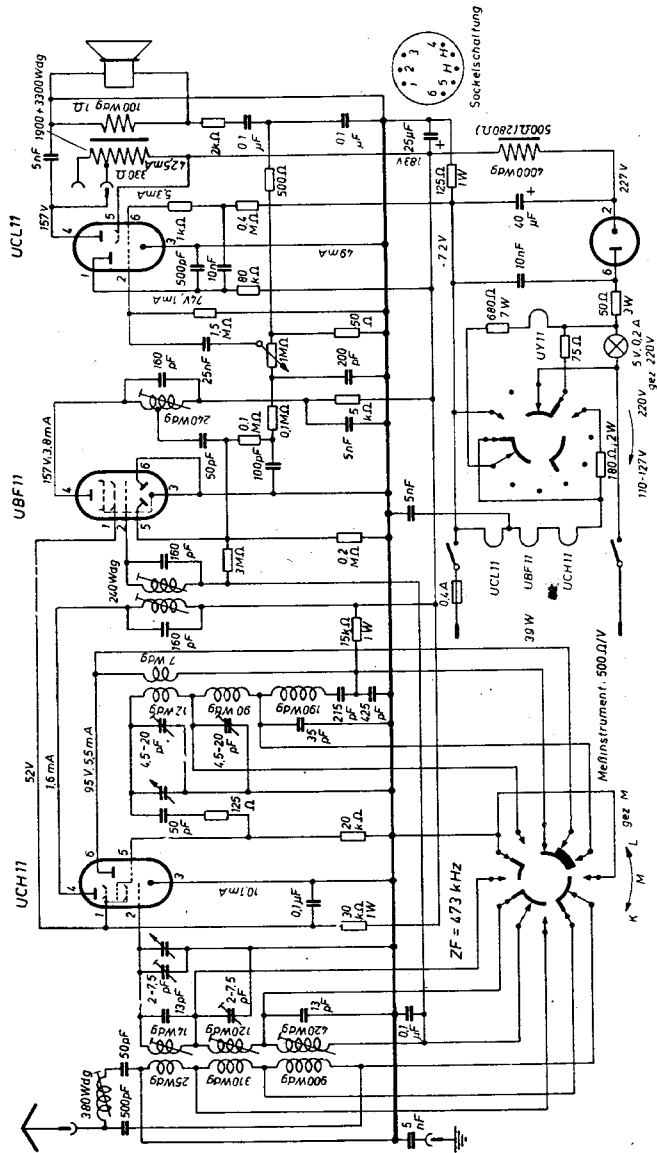
# Telefunken B 644 GWK (Austauschröhren)



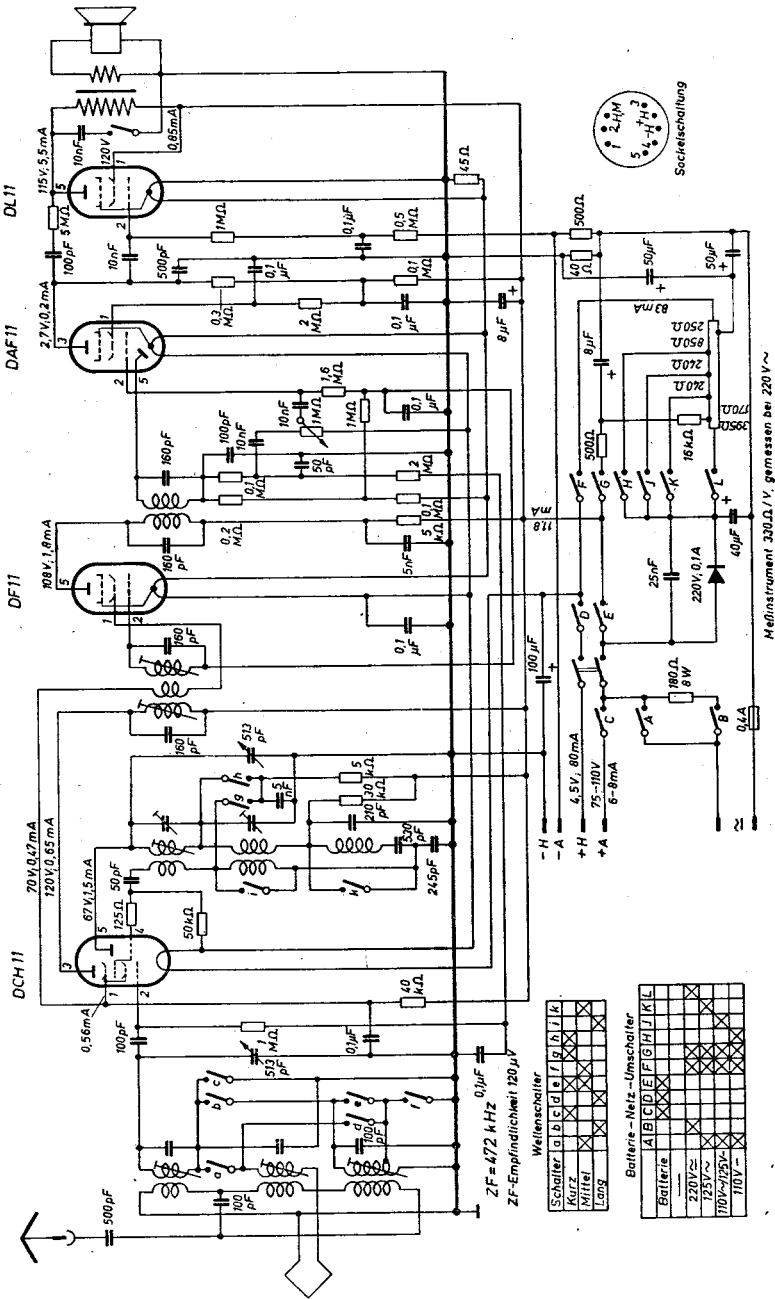
U-Röhren Fassungen von oben gesehen



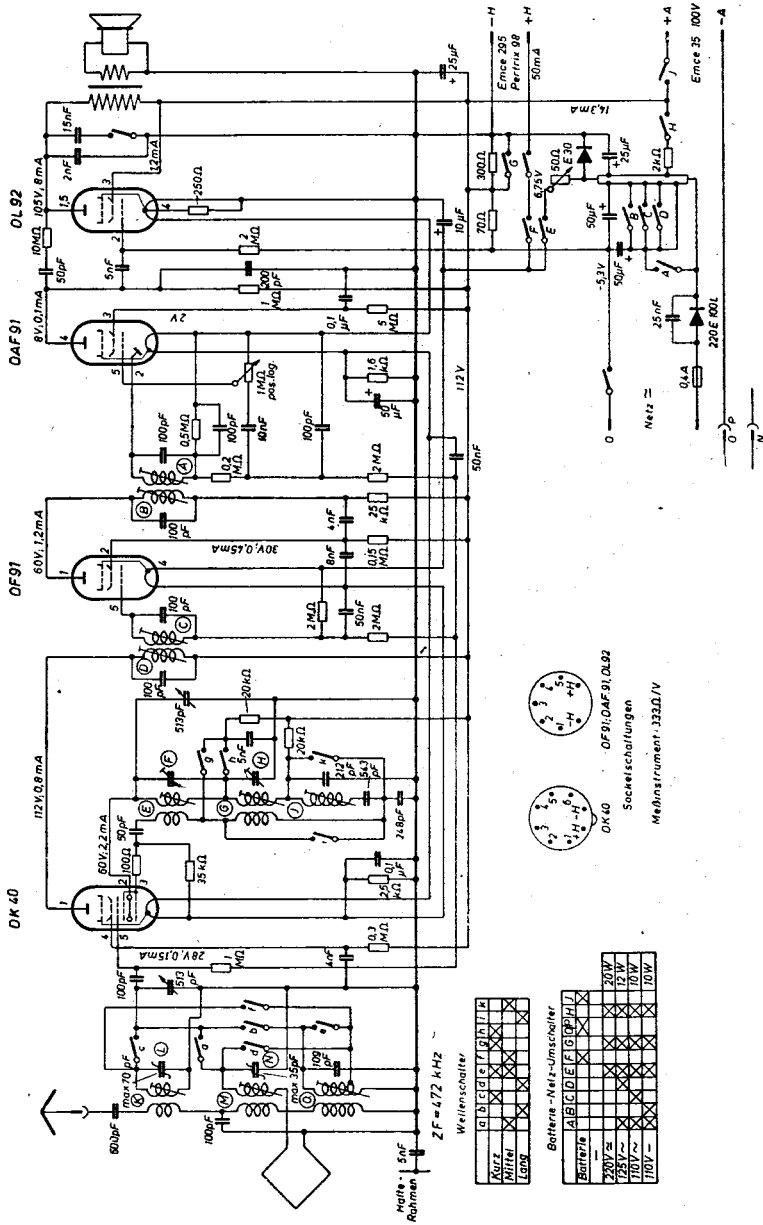
# Telefunken B 744 GWK



# Telefunken Bajazzo 50



# Telefunken Bajazzo 51

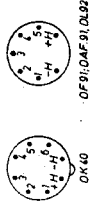


Wellenschafter

Kurz	a	b	c	d	e	f	g	h	i	k
Mittel	x	x	x	x	x	x	x	x	x	x
Lang	x	x	x	x	x	x	x	x	x	x

Batterie-Netz-Umschalter

ZENTRIERUNG	A	B	C	D	E	F	G	H	I
230V ~	x	x	x	x	x	x	x	x	x
125V ~	x	x	x	x	x	x	x	x	x
110V ~	x	x	x	x	x	x	x	x	x



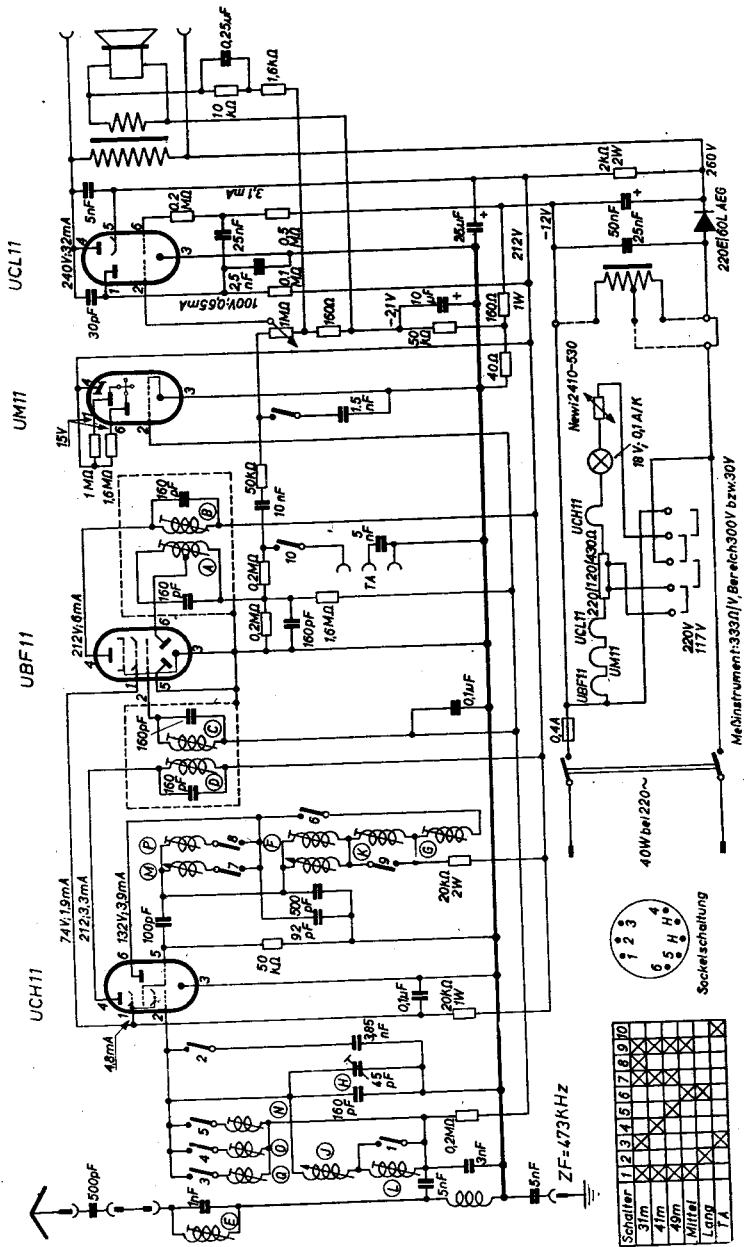
Netz = 0 112V 230E 80U

Emce 35 100V





# Telefunken Capriccio 50



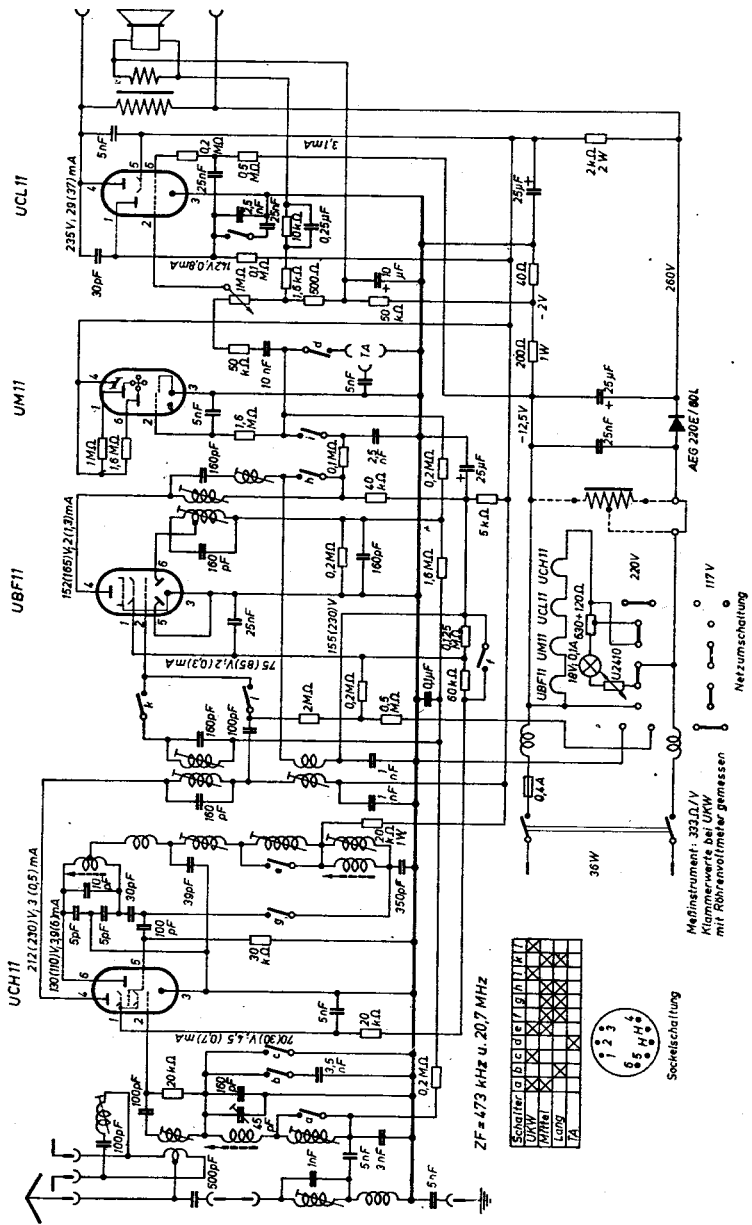
Schalter	1	2	3	4	5	6	7	8	9	10
3fm	X	X	X	X	X	X	X	X	X	X
4fm	X	X	X	X	X	X	X	X	X	X
49m	X	X	X	X	X	X	X	X	X	X
Mittel	X	X	X	X	X	X	X	X	X	X
Leuch	X	X	X	X	X	X	X	X	X	X
T.A.	X	X	X	X	X	X	X	X	X	X



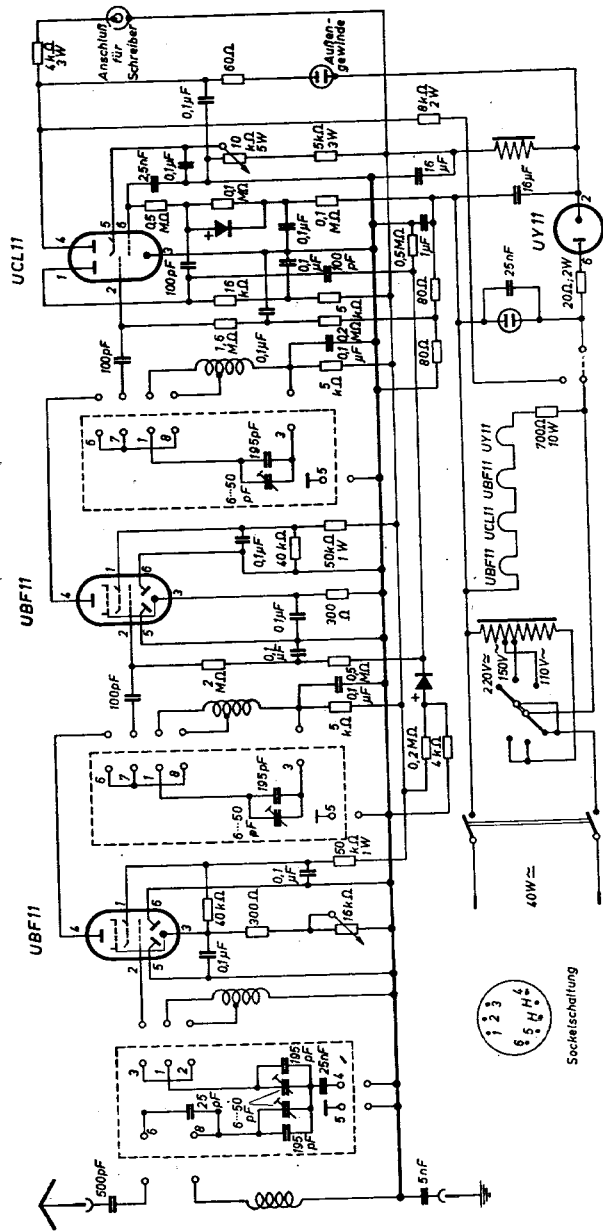
Sockettschaltung

Meßinstrumente: 333Ω / Bereich 300V bzw. 30V

# Telefunken Capriccio mit UKW

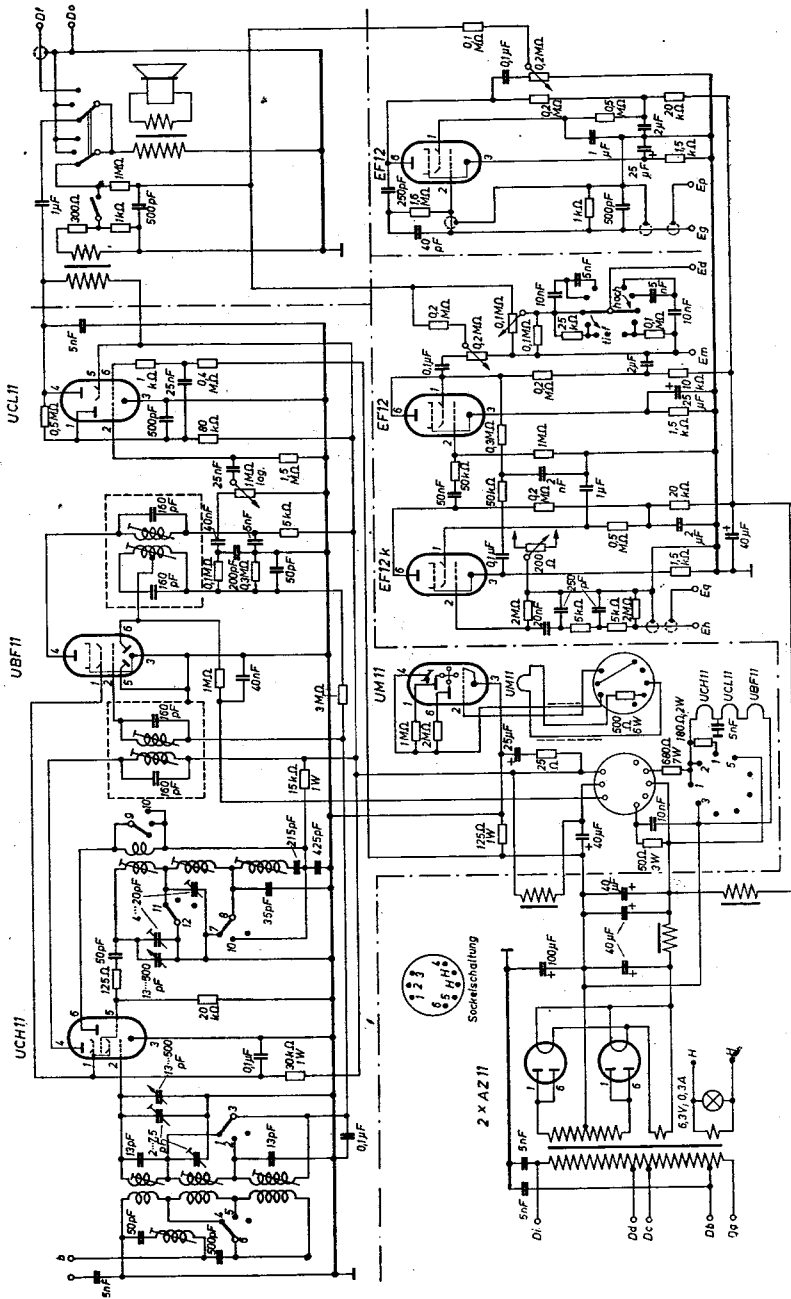


# Telefunken Presse-Hell-Empfänger E 11/1/48

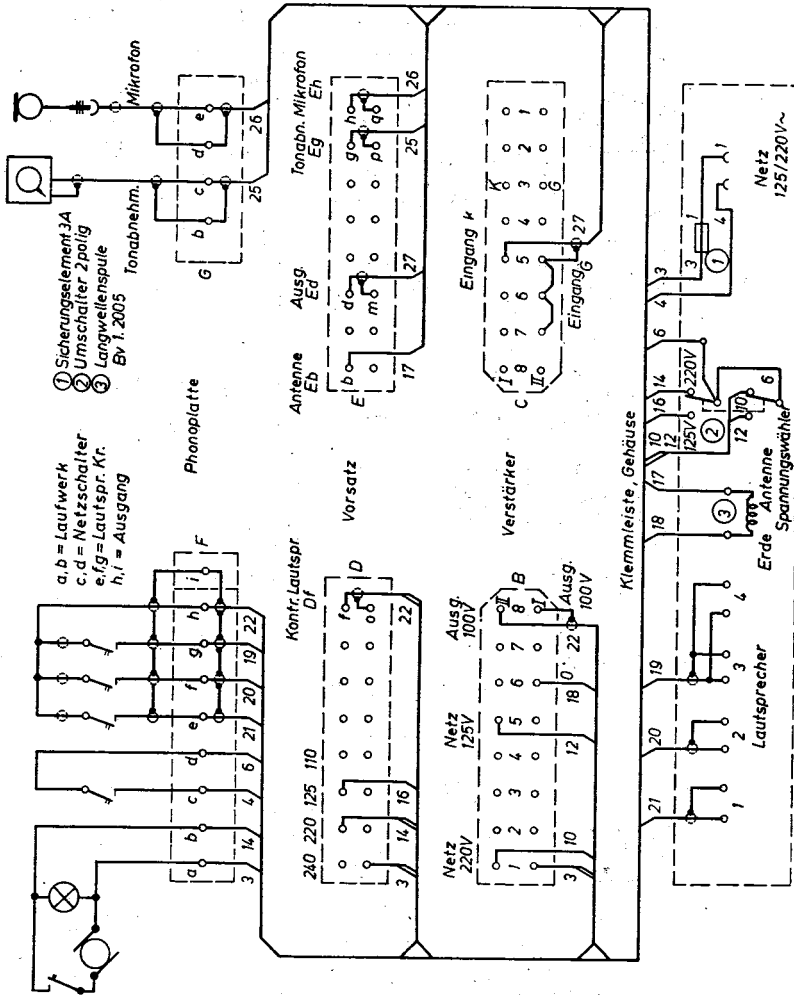




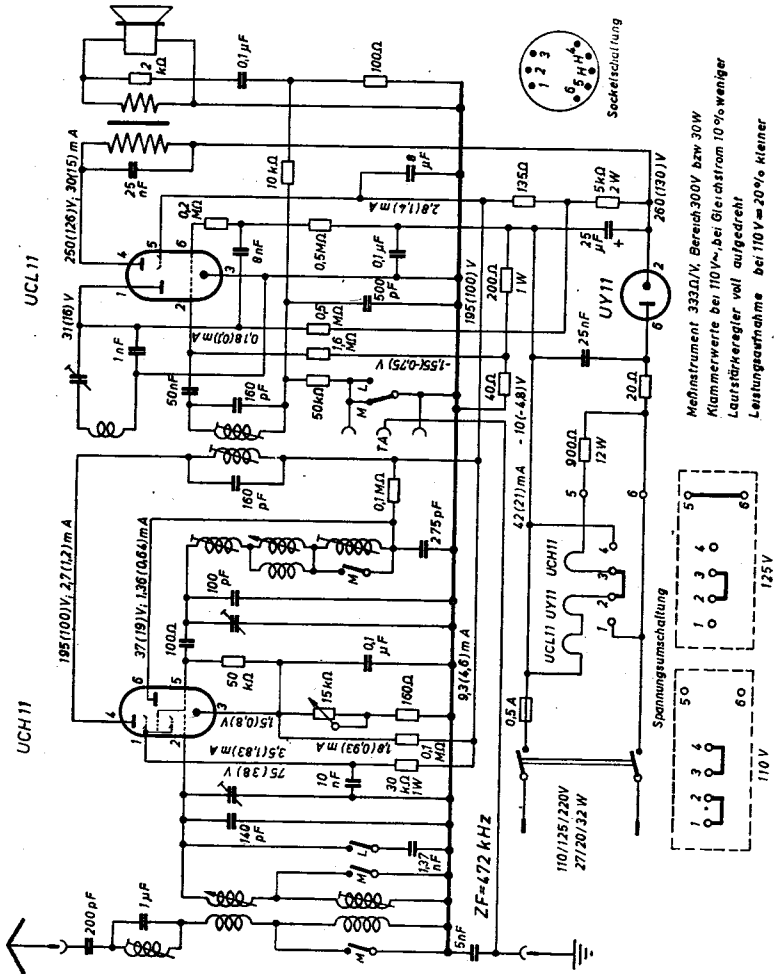
# Telefunken Bergstraße Ela A 1105 (Vorsatz)



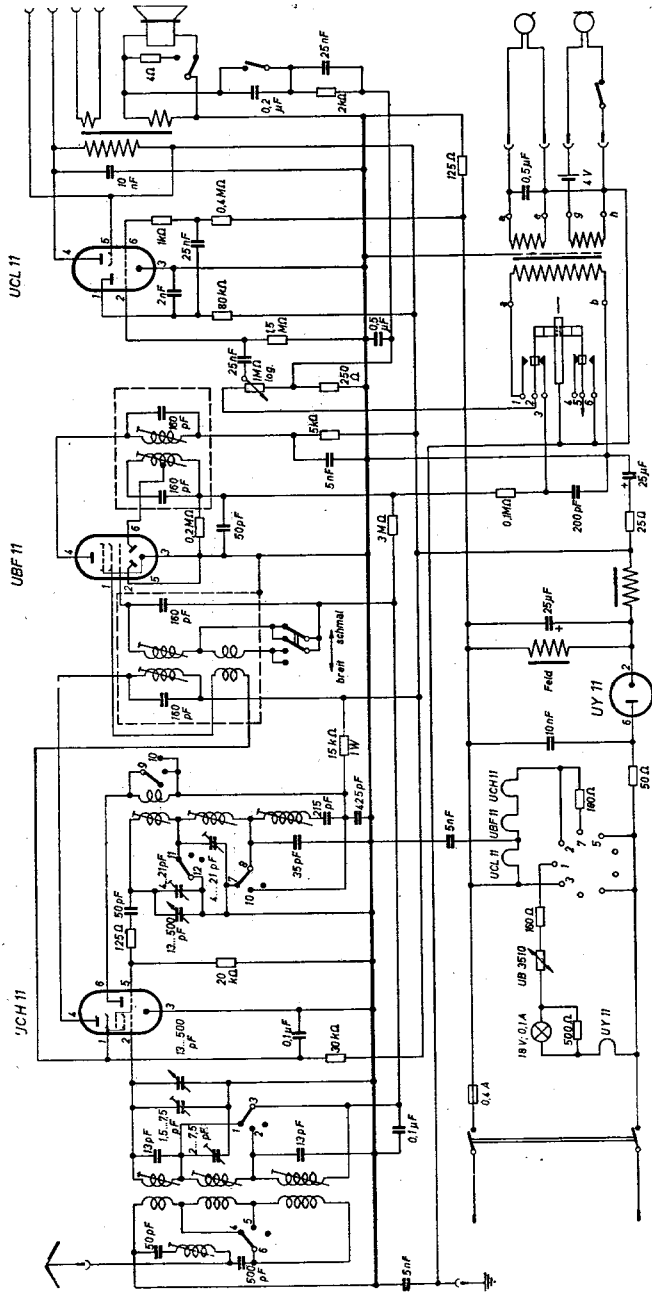
# Telefunken Bergstraße Ela A 1105 (Bauschaltplan)



# Telefunken Filius 9 H 43 GW

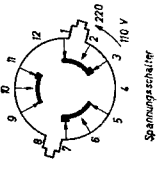


# Telefunken München IB (Schulempfänger) Gastrophon (Gaststättenempfänger)

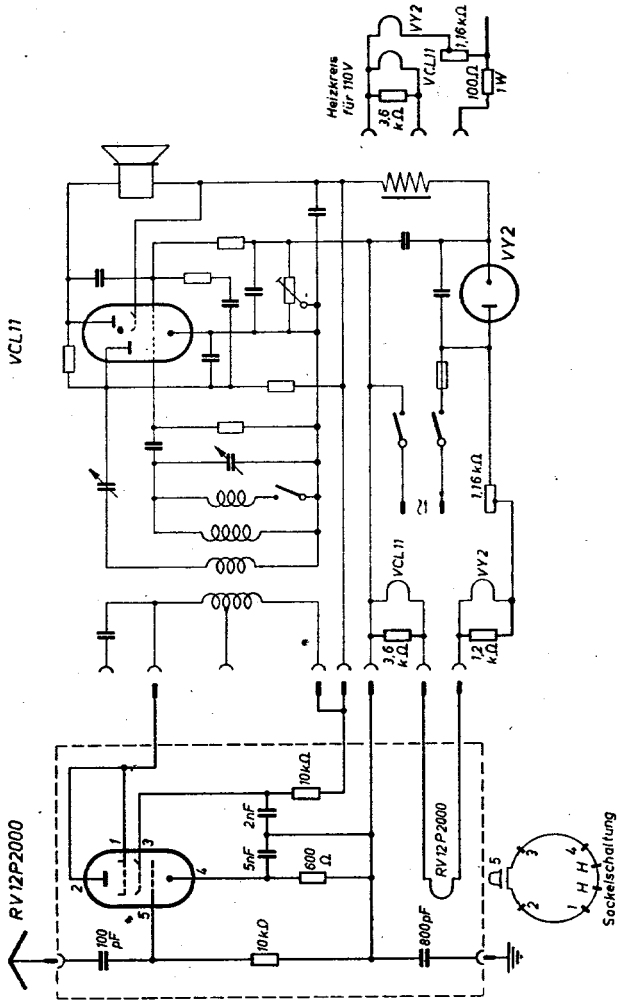


Wellenwähler

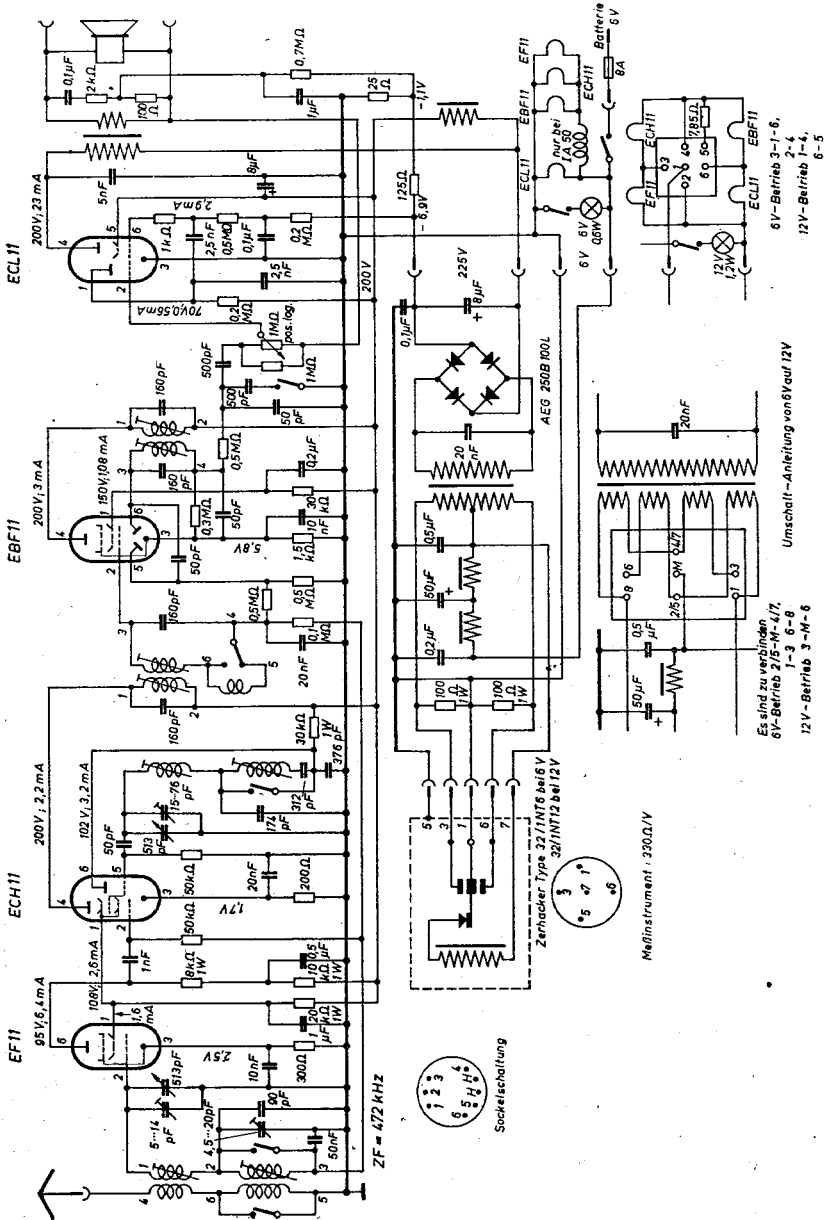
Kontak	1	2	3	4	5	6	7	8	9	10	11	12
Kurz												
Mittel												
Lang												



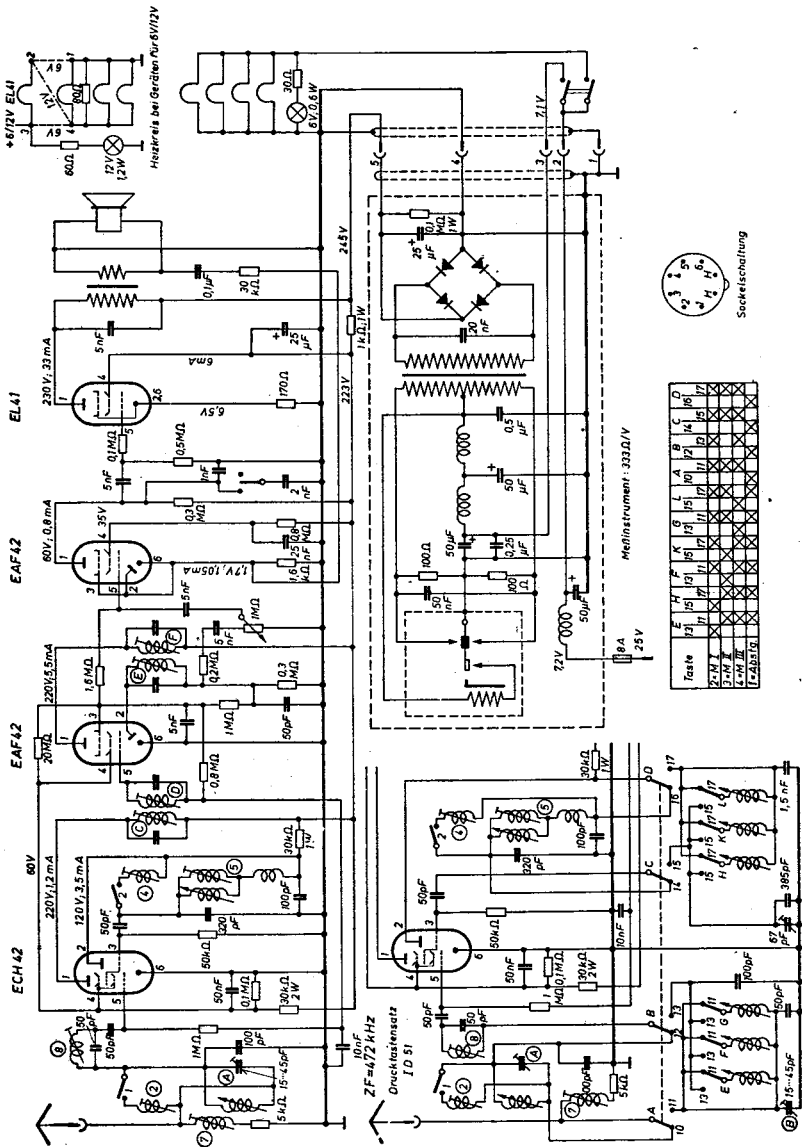
Telefunken HF-Vorstufe für DKE „Hannover“



# Telefunken Autosuper IA 50/IB 50



# Telefunken Autosuper IA 51/ID 51



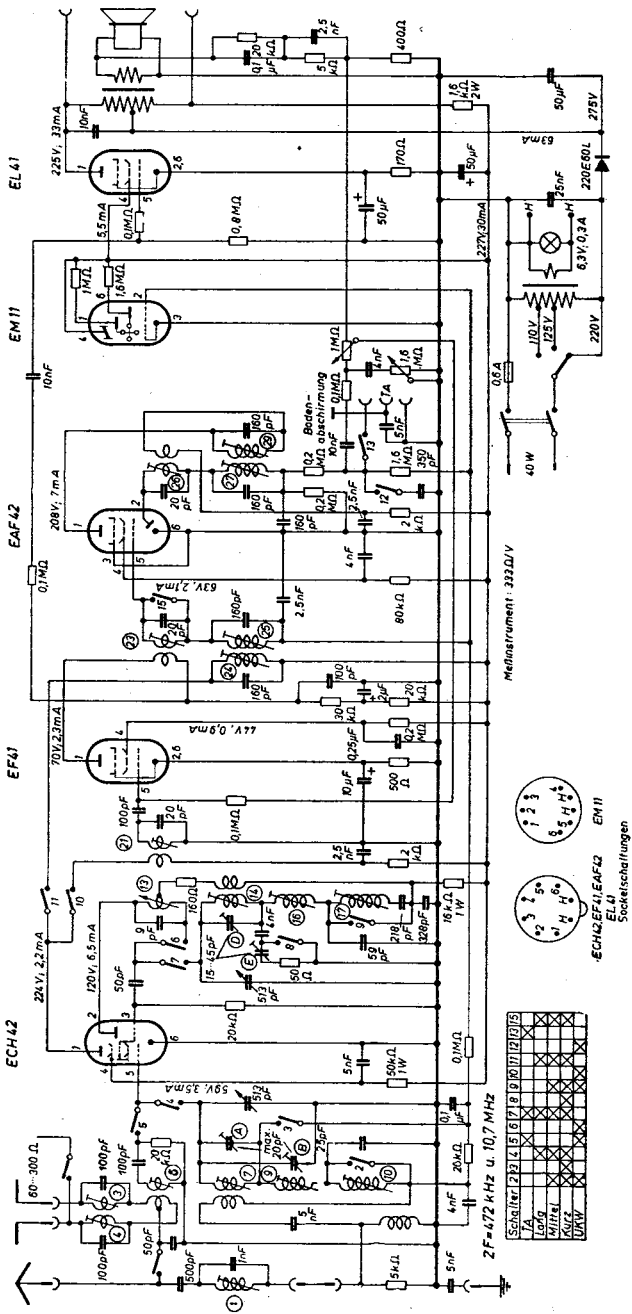






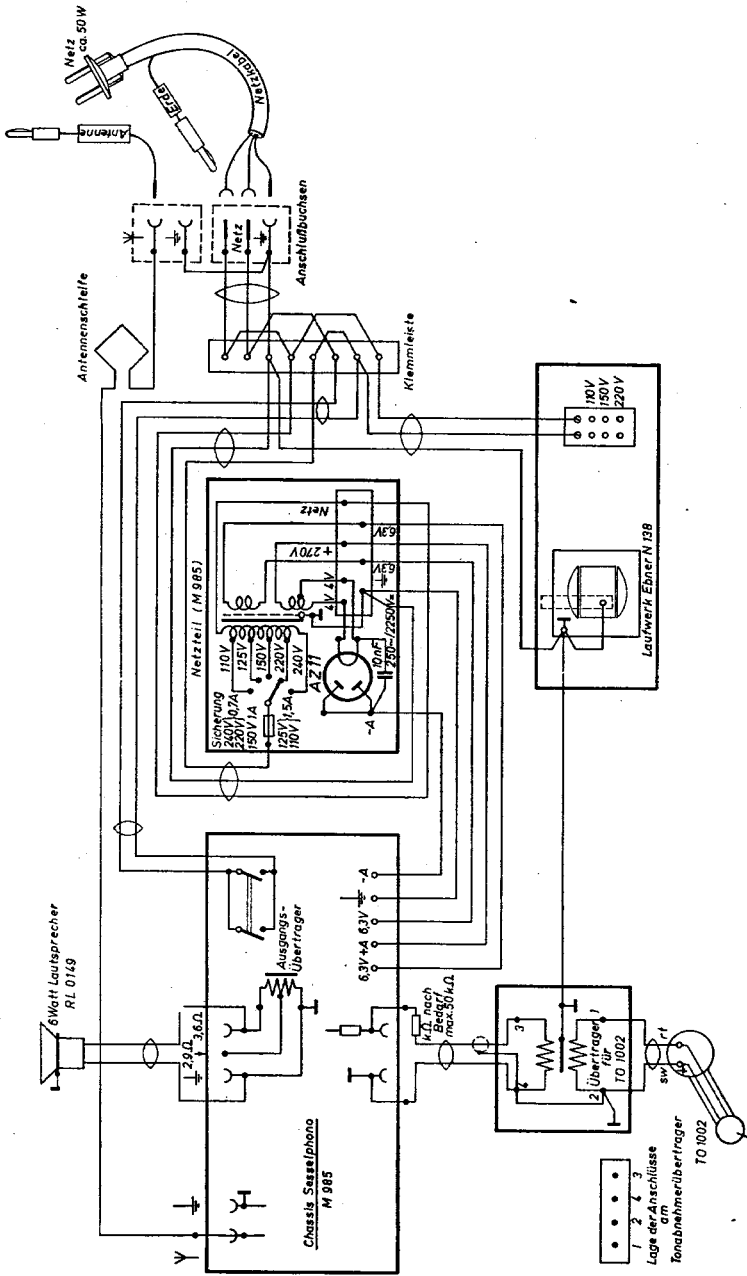


# Telefunken Kurier 52 W

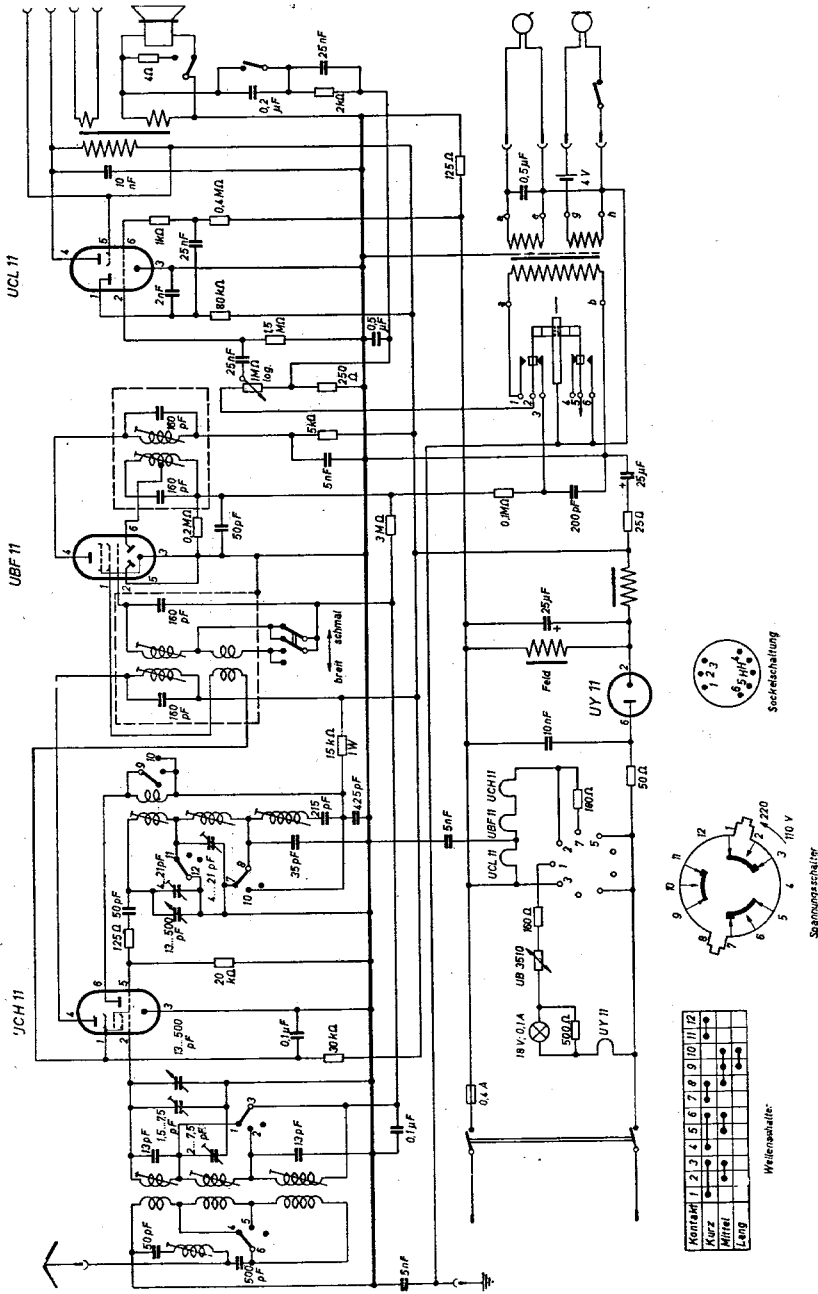




# Telefunken Sesselphonosuper M 985

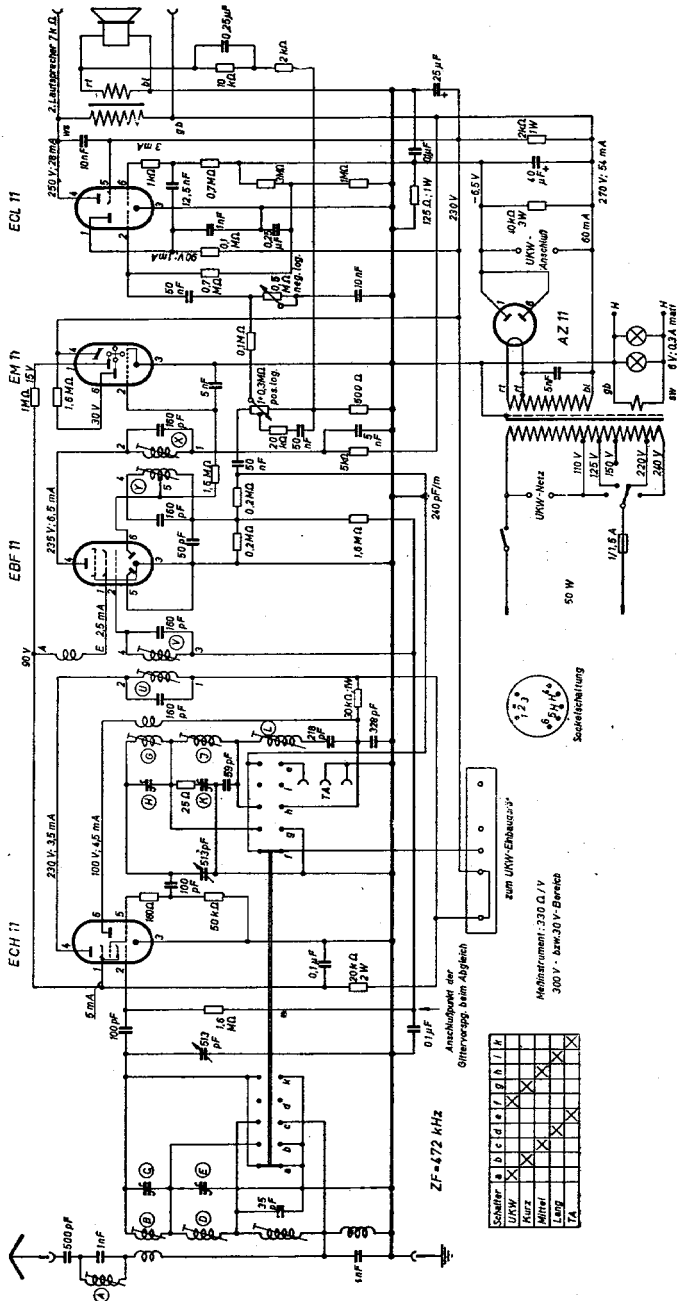


# Telefunken München IB (Schulempfänger) Gastrophon (Gaststättenempfänger)





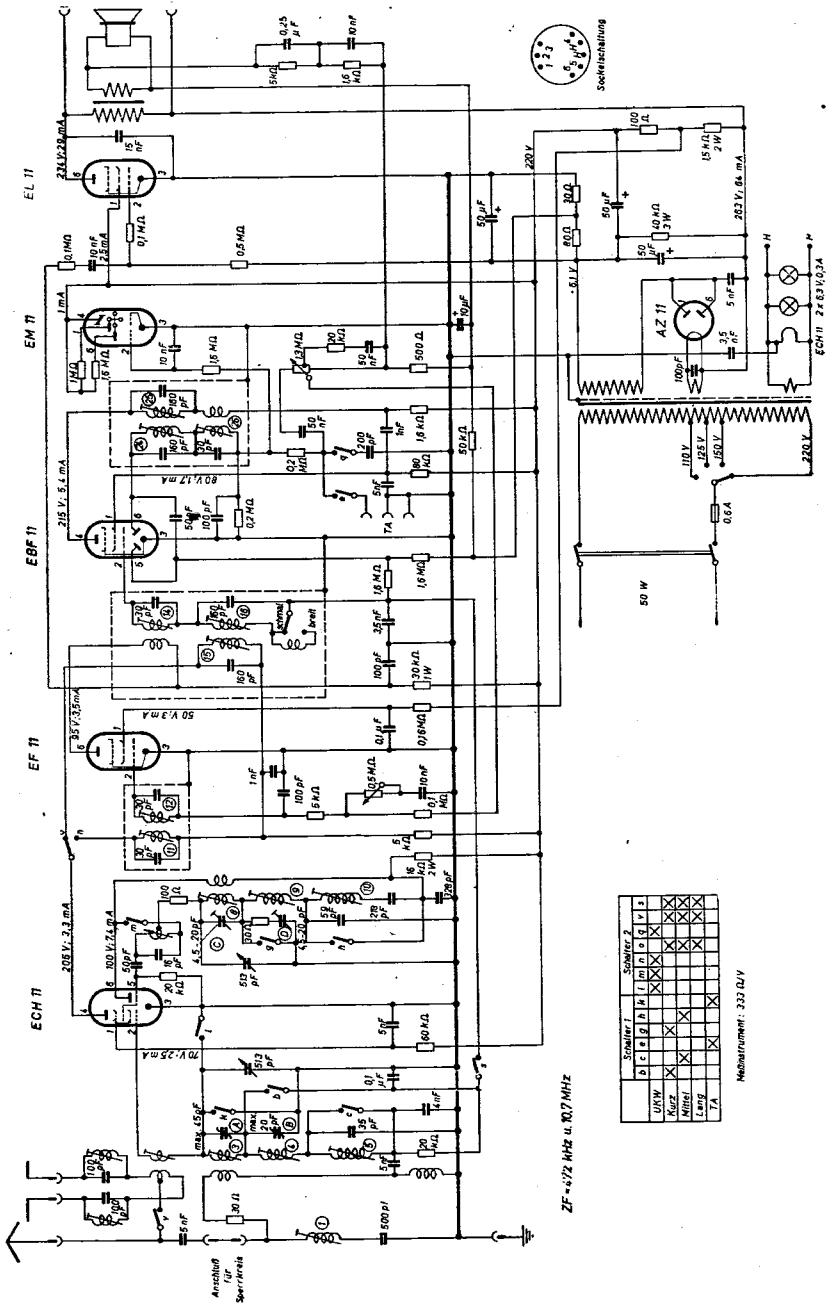
# Telefunken Operette 49 W 9 H 65 WK







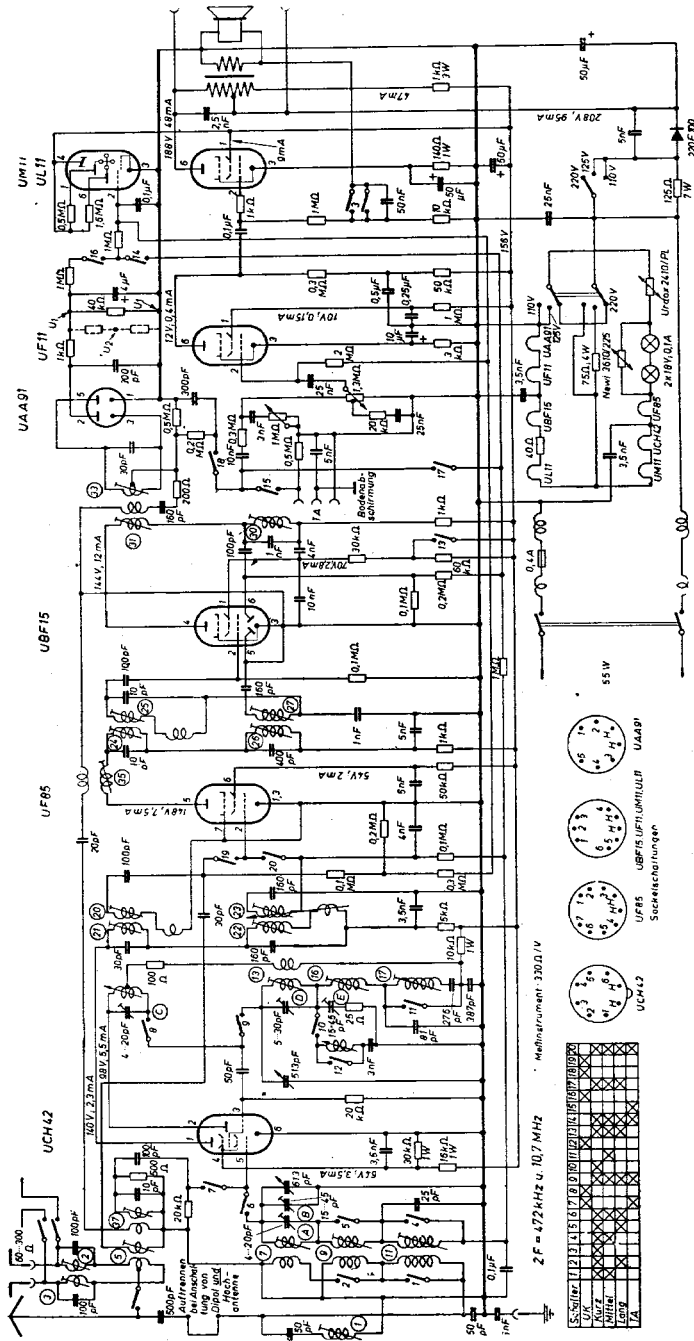
# Telefunken Operette 50 W mit UKW



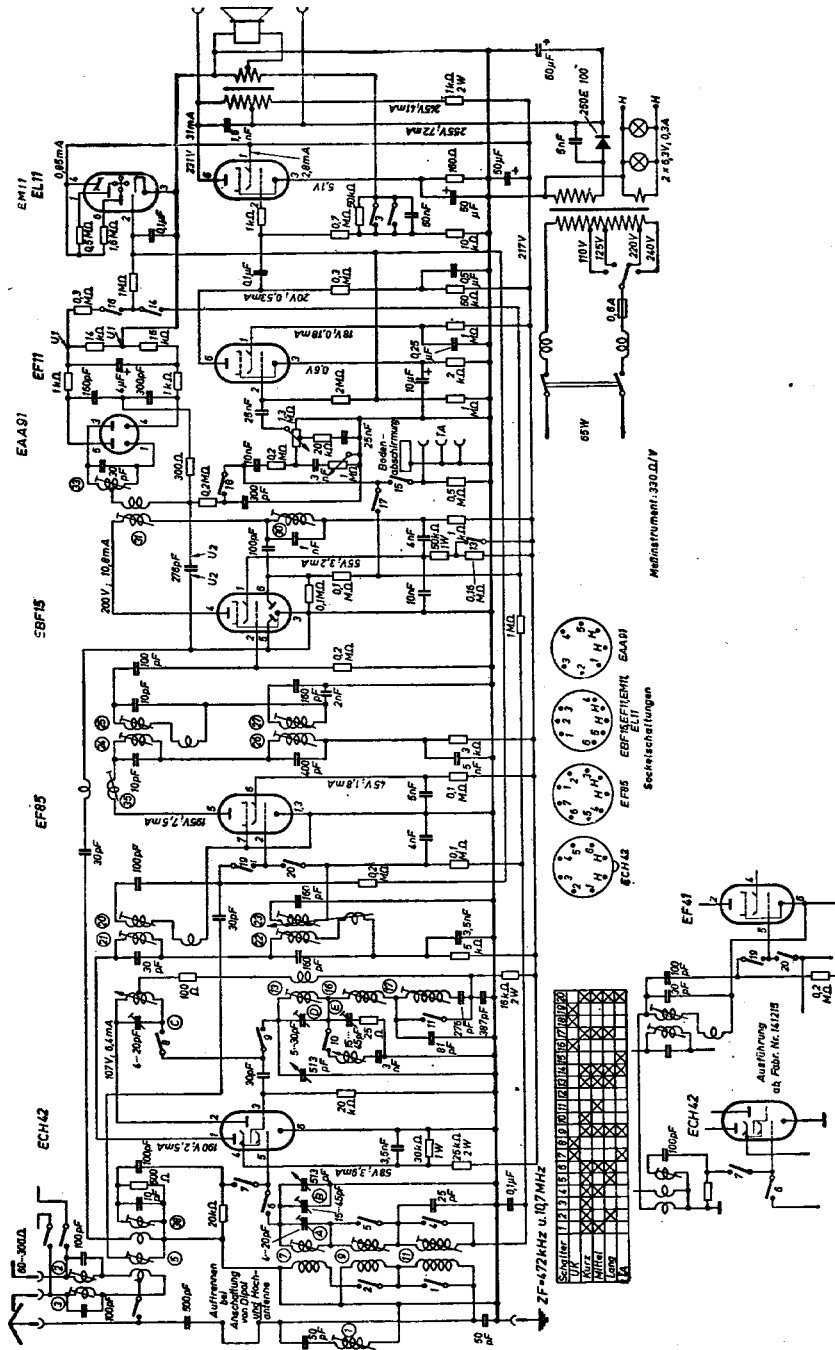
	SCHWINGUNG	
	1	2
UKW	X	X
Kurz	X	X
Mittel	X	X
Lang	X	X
TA	X	X

Meßstromwert: 332 DUV

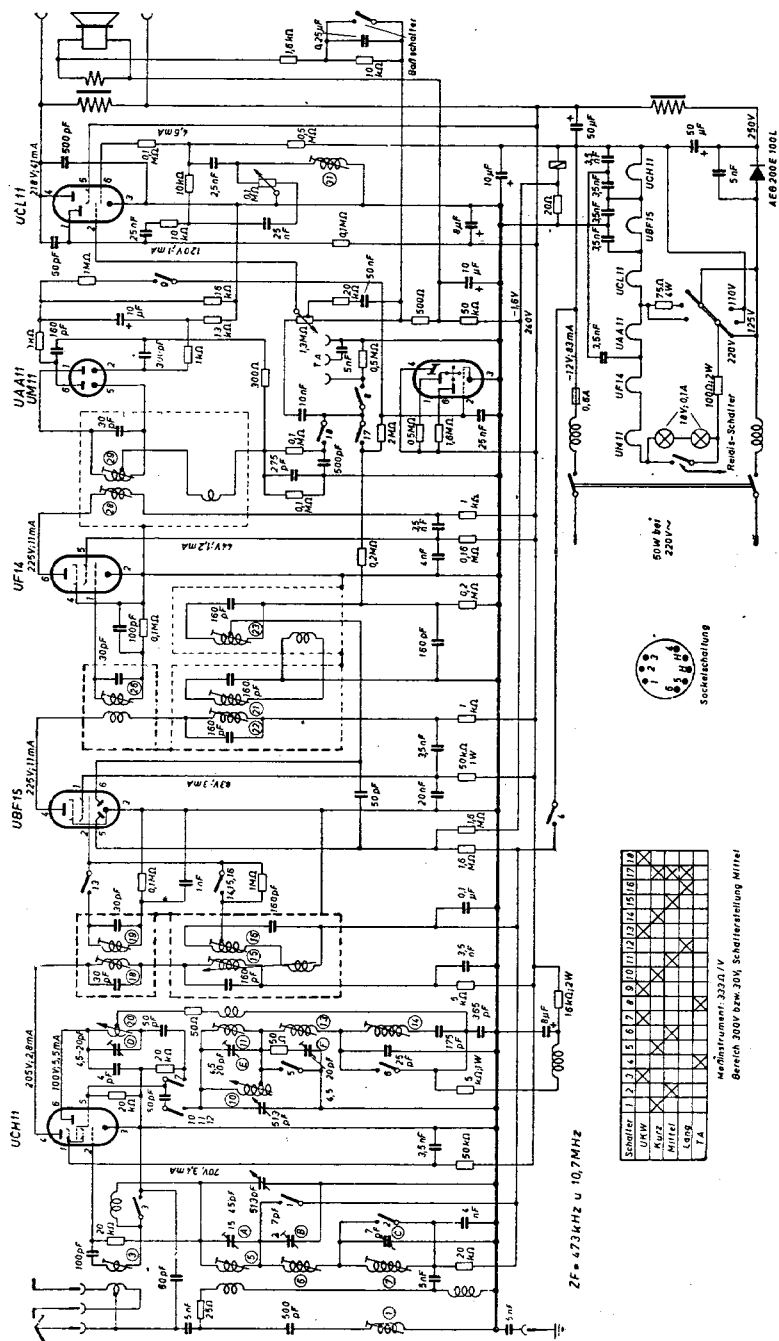
# Telefunken Operette 52 GW



# Telefunken Operette 52 W



# Telefunken Opus 50 GW mit UKW



ZF = 473 kHz u. 10,7 MHz

Steckplatz	1	2	3	4	5	6	7	8	9	10	11	12	13	14	15	16	17	18
UKW																		
Mittel																		
LS 908																		
T.A.																		

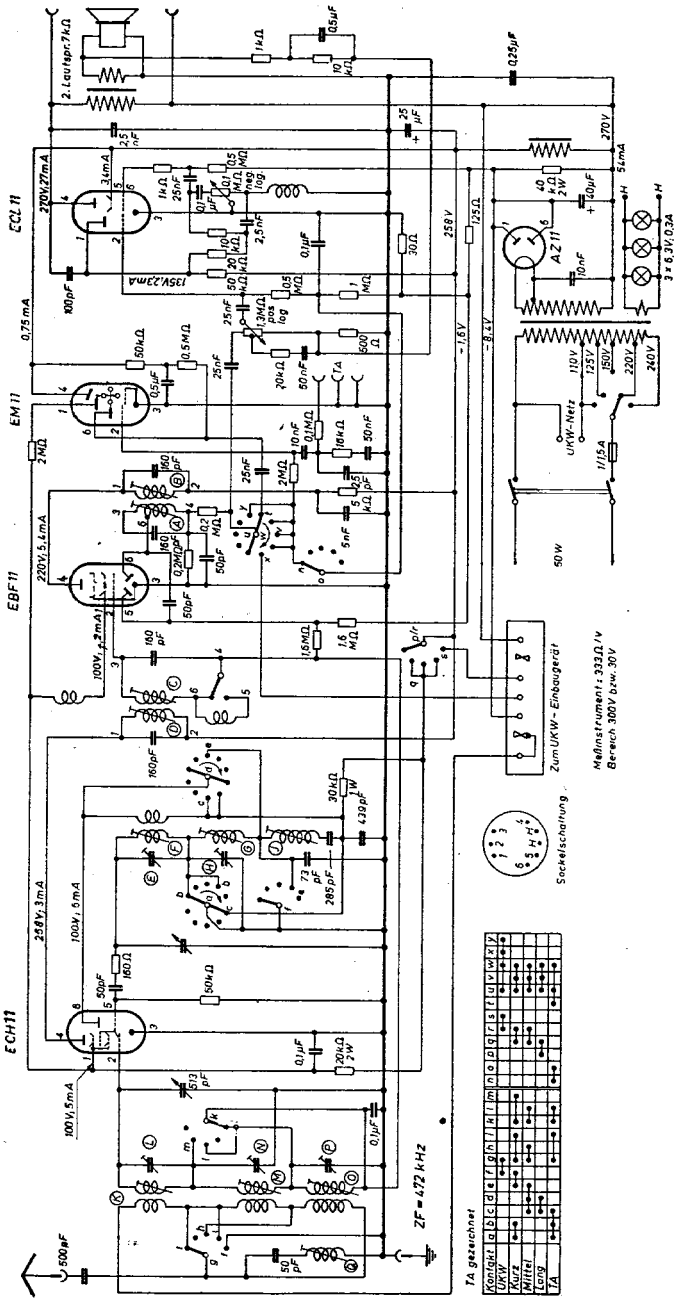
Meßinstrument: 3320 V/V  
Bereich 300V bzw. 30V, Schalterstellung Mittel



Steckeranschaltung



# Telefunken Opus 49 W 9 M 65 WLK



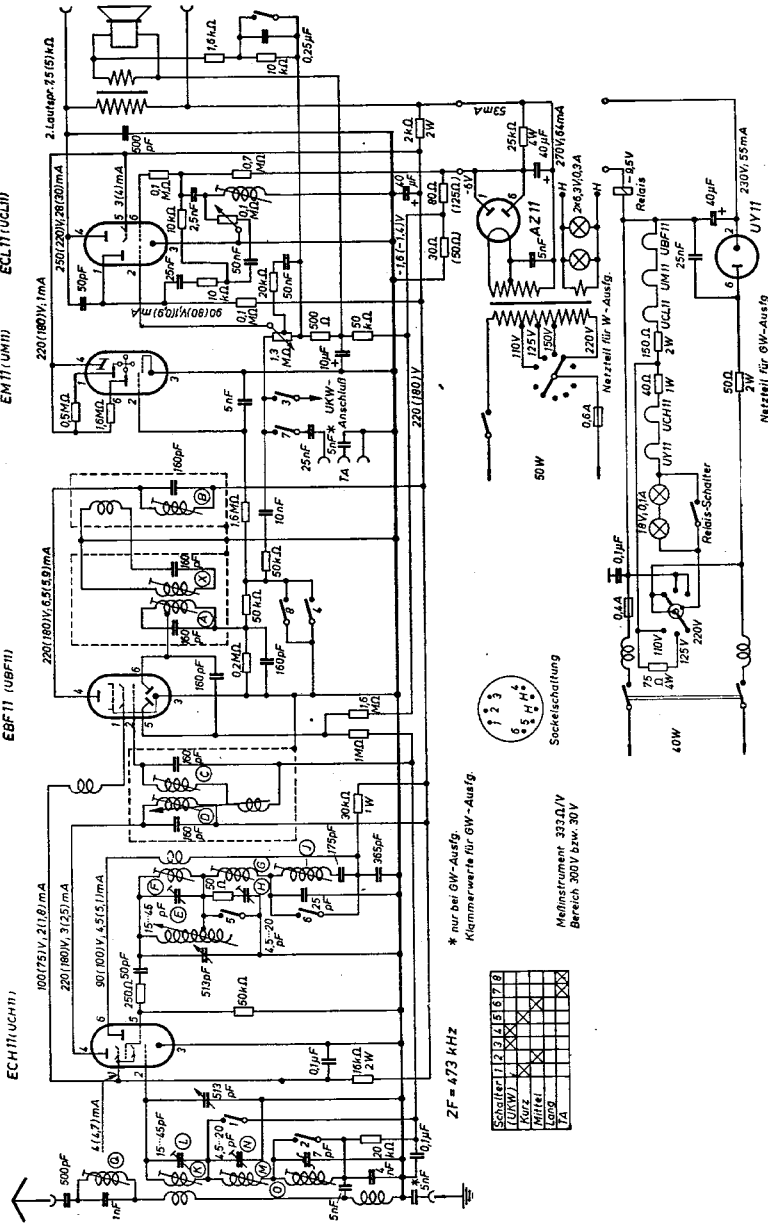
TA geschnitten

K	Q	A	B	C	D	E	F	G	H	I	J	K	L	M	N	O	P	Q	R	S	T	U	V	W	X	Y	Z
1	1	1	1	1	1	1	1	1	1	1	1	1	1	1	1	1	1	1	1	1	1	1	1	1	1	1	
2	2	2	2	2	2	2	2	2	2	2	2	2	2	2	2	2	2	2	2	2	2	2	2	2	2	2	
3	3	3	3	3	3	3	3	3	3	3	3	3	3	3	3	3	3	3	3	3	3	3	3	3	3	3	
4	4	4	4	4	4	4	4	4	4	4	4	4	4	4	4	4	4	4	4	4	4	4	4	4	4	4	
5	5	5	5	5	5	5	5	5	5	5	5	5	5	5	5	5	5	5	5	5	5	5	5	5	5	5	
6	6	6	6	6	6	6	6	6	6	6	6	6	6	6	6	6	6	6	6	6	6	6	6	6	6	6	
7	7	7	7	7	7	7	7	7	7	7	7	7	7	7	7	7	7	7	7	7	7	7	7	7	7	7	
8	8	8	8	8	8	8	8	8	8	8	8	8	8	8	8	8	8	8	8	8	8	8	8	8	8	8	
9	9	9	9	9	9	9	9	9	9	9	9	9	9	9	9	9	9	9	9	9	9	9	9	9	9	9	



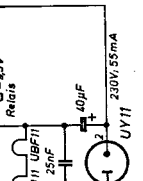
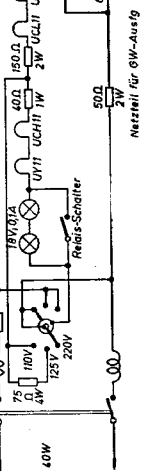
Messinstrument: 3350 V  
 Bereich: 300V bzw. 30V

# Telefunken Opus 50 W und GW



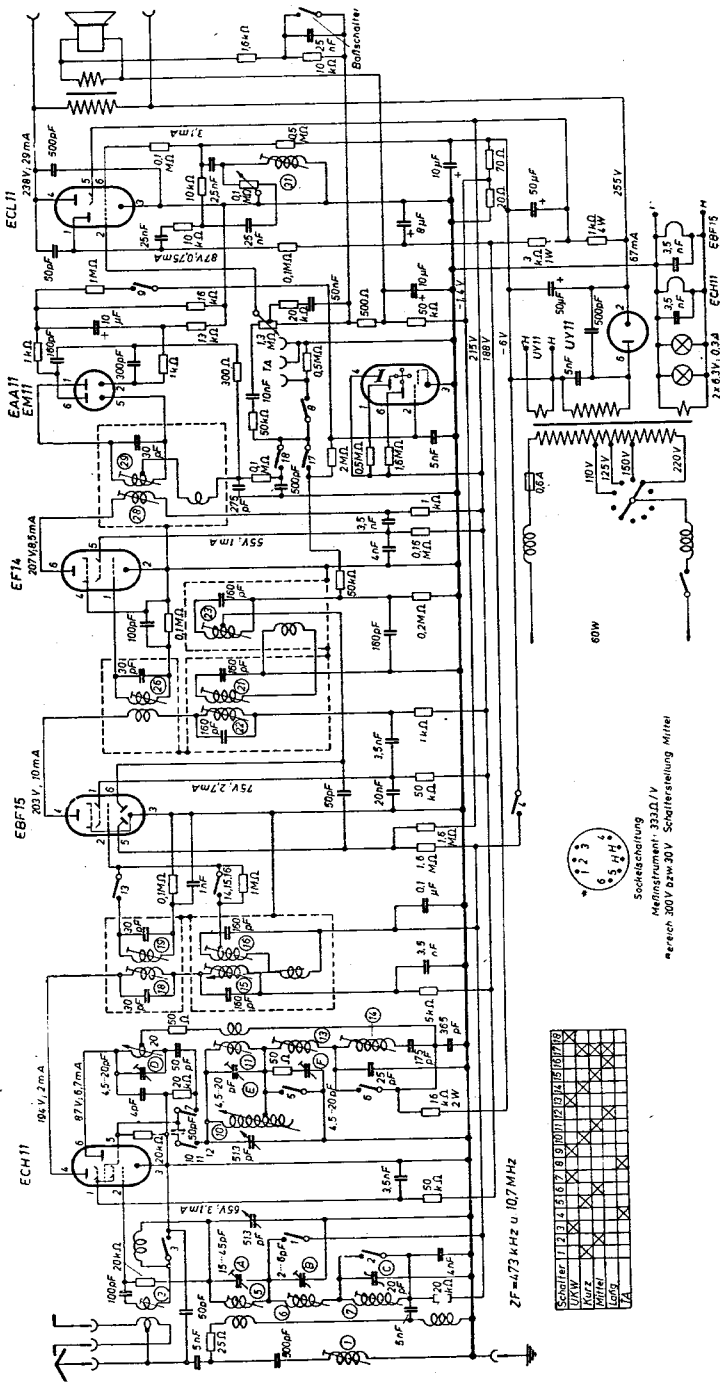
\* nur bei GW-Ausg.  
 Klemmerwerte für GW-Ausg.  
 Meßinstrument: 333 Ω/V  
 Bereich: 30V bis 30V

SCHWELZ	1	2	3	4	5	6	7	8
KW	X	X	X	X	X	X	X	X
KW	X	X	X	X	X	X	X	X
KW	X	X	X	X	X	X	X	X
KW	X	X	X	X	X	X	X	X
TA	X	X	X	X	X	X	X	X

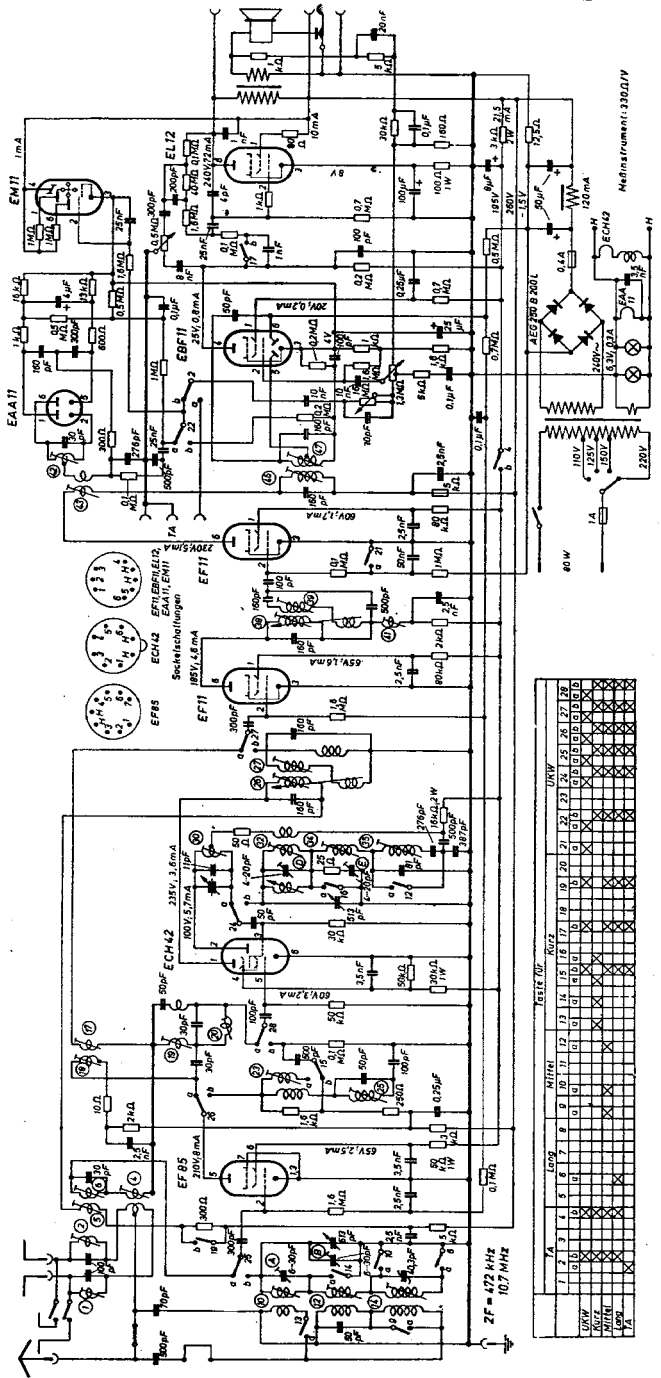




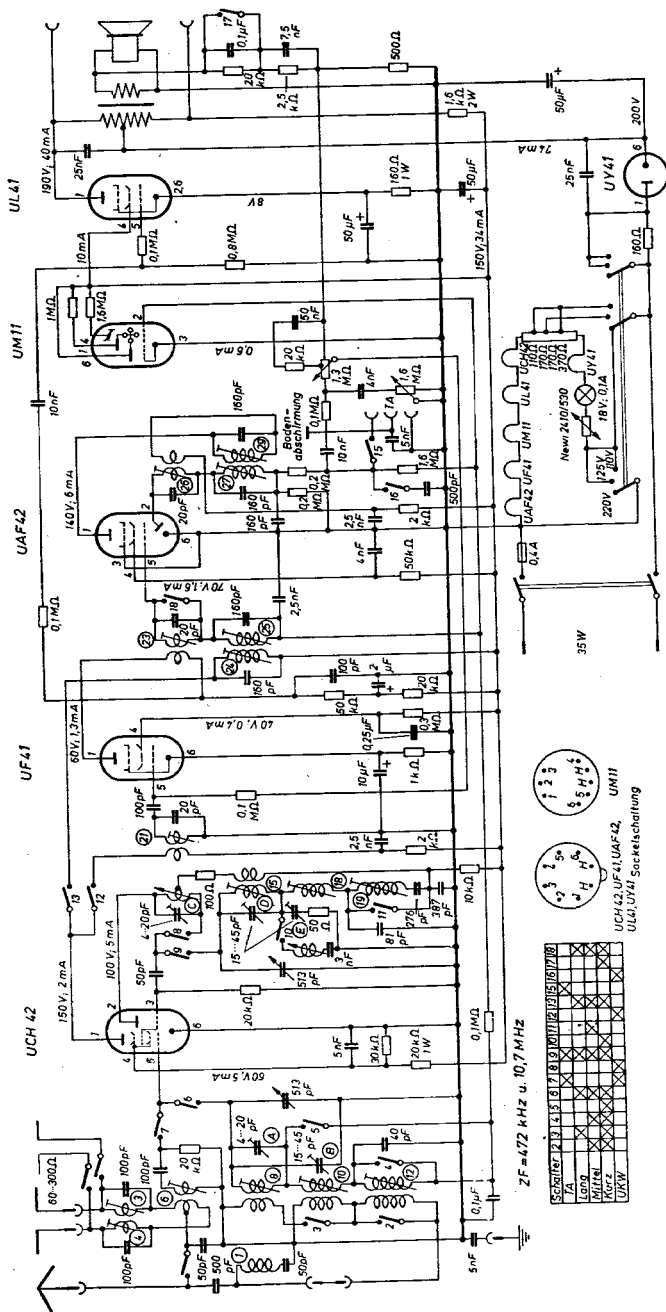
# Telefunken Opus 50 W mit UKW



# Telefunken Opus 52 W



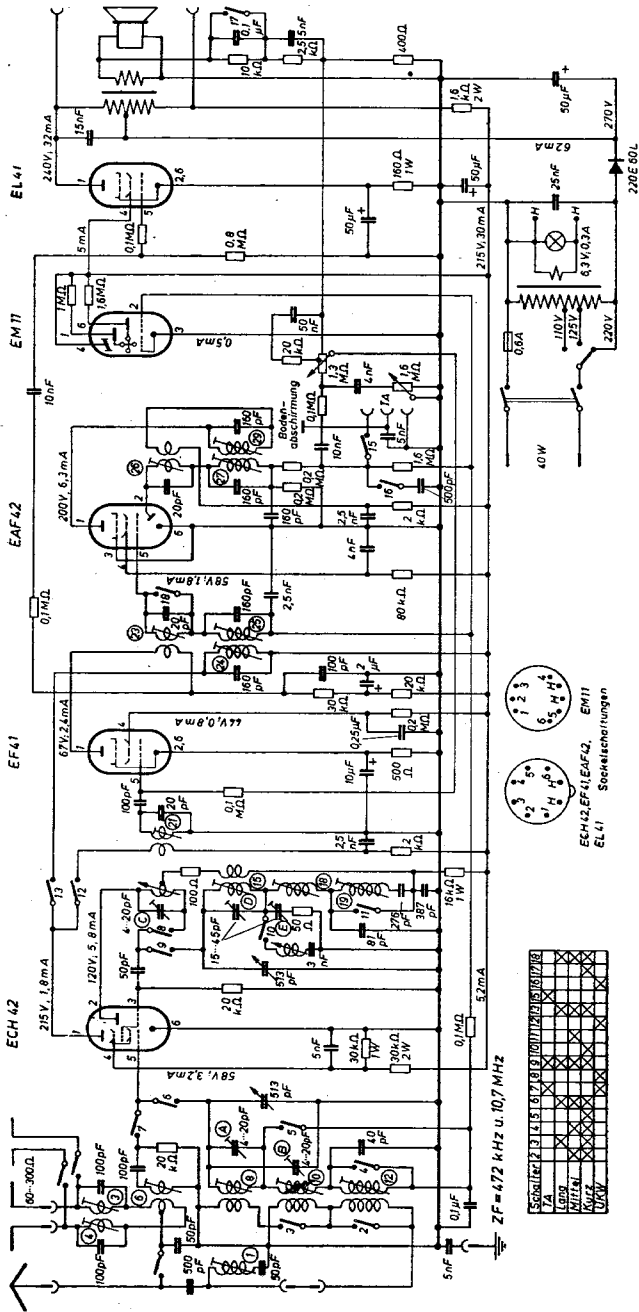
# Telefunken Rhythmus 52 GW



**UCH 42, UF 41, UAF 42, UM 11**  
UL 61, UY 41 Stecktschaltung

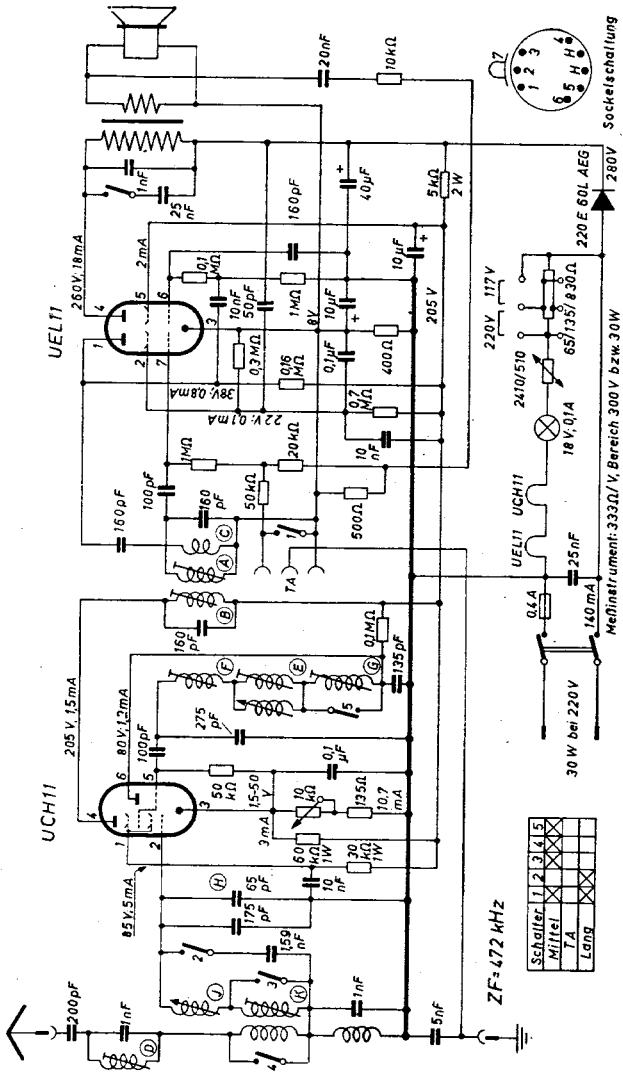
1	2	3	4	5	6	7	8	9	10	11	12	13	14	15	16	17	18	19	20
1	2	3	4	5	6	7	8	9	10	11	12	13	14	15	16	17	18	19	20

# Telefunken Rhythmus 52 W

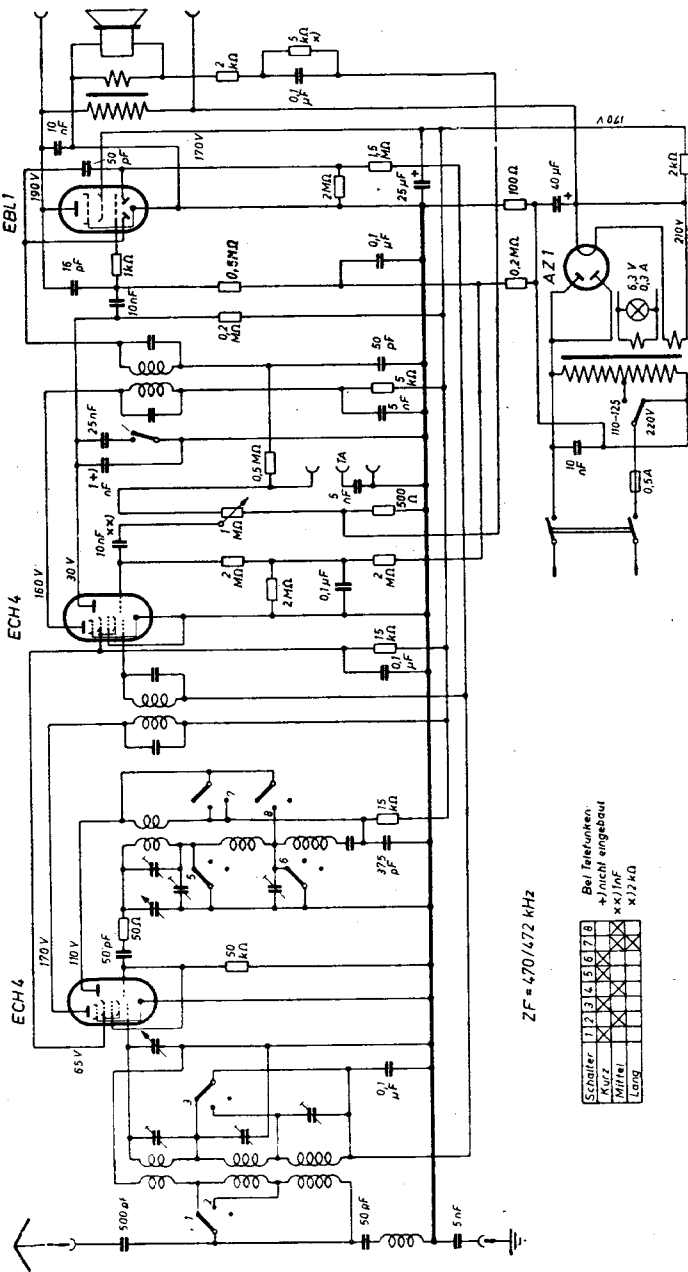


**EL 41** Sockelbezeichnungen  
**ECH42, EF41, EAF42, EM17**

# Telefunken SK 50



# Telefunken Standard-Super T 8 H 64 WK



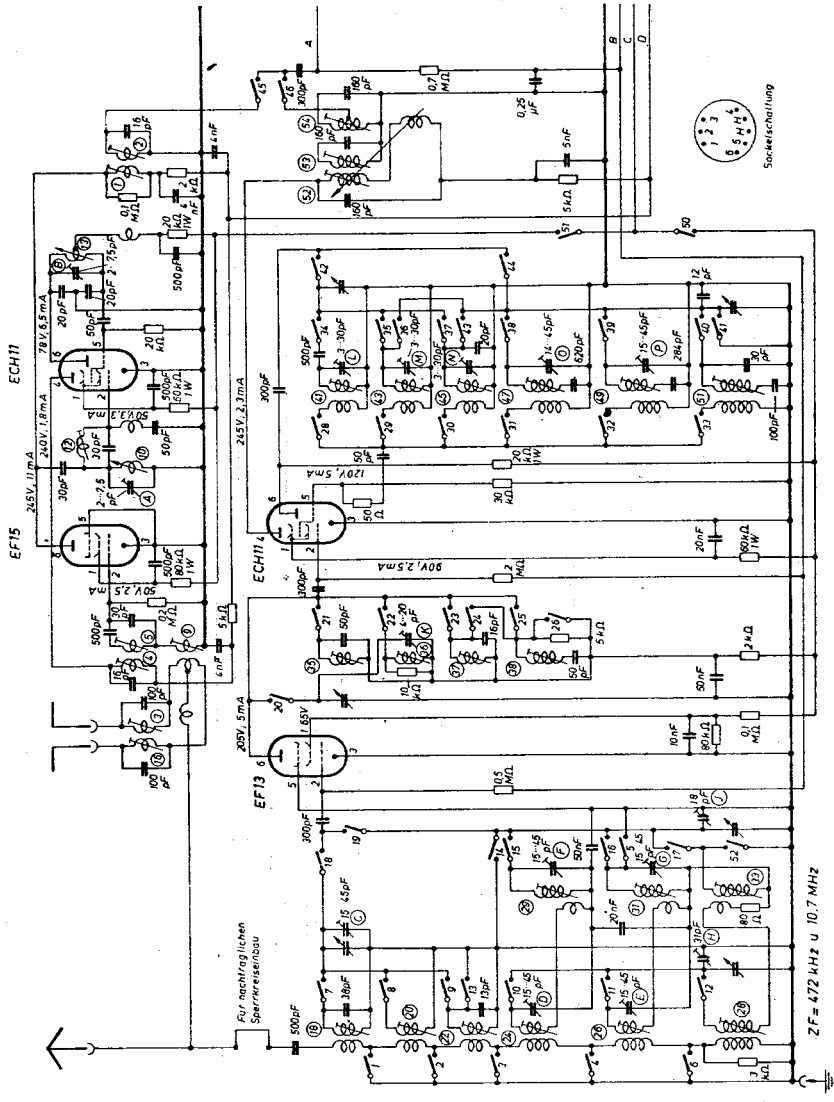
ZF = 470 / 472 kHz

Bei Fernfunken:  
 nicht eingebaut  
 ×/10K  
 ×/12K0

Schalter	1	2	3	4	5	6	7	8
Kurz	×	×	×	×	×	×	×	×
Mittell	×	×	×	×	×	×	×	×
Endg	×	×	×	×	×	×	×	×

# Telefunken T 5000

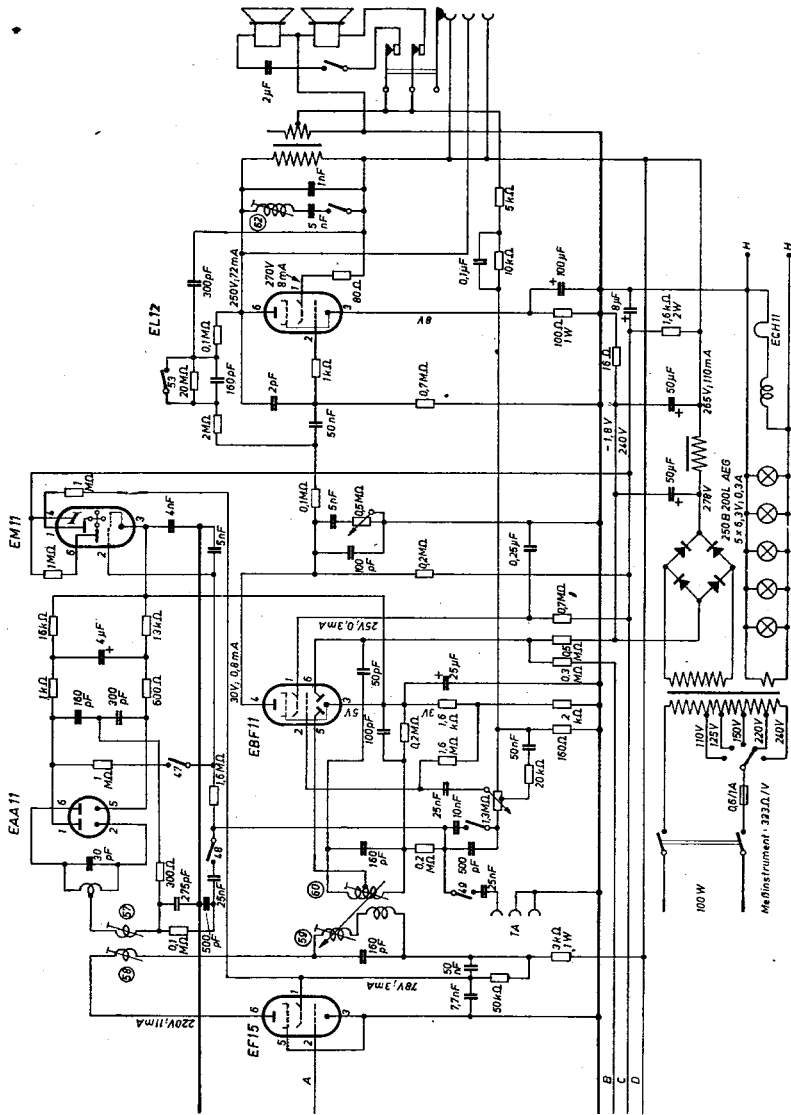
(linke Seite des Schaltbildes)



1	Schalter
2	100 pF
3	100 pF
4	100 pF
5	100 pF
6	100 pF
7	100 pF
8	100 pF
9	100 pF
10	100 pF
11	100 pF
12	100 pF
13	100 pF
14	100 pF
15	100 pF
16	100 pF
17	100 pF
18	100 pF
19	100 pF
20	100 pF
21	100 pF
22	100 pF
23	100 pF
24	100 pF
25	100 pF
26	100 pF
27	100 pF
28	100 pF
29	100 pF
30	100 pF
31	100 pF
32	100 pF
33	100 pF
34	100 pF
35	100 pF
36	100 pF
37	100 pF
38	100 pF
39	100 pF
40	100 pF
41	100 pF
42	100 pF
43	100 pF
44	100 pF
45	100 pF
46	100 pF
47	100 pF
48	100 pF
49	100 pF
50	100 pF
51	100 pF
52	100 pF
53	100 pF
54	100 pF
55	100 pF
56	100 pF
57	100 pF
58	100 pF
59	100 pF
60	100 pF
61	100 pF
62	100 pF
63	100 pF
64	100 pF
65	100 pF
66	100 pF
67	100 pF
68	100 pF
69	100 pF
70	100 pF
71	100 pF
72	100 pF
73	100 pF
74	100 pF
75	100 pF
76	100 pF
77	100 pF
78	100 pF
79	100 pF
80	100 pF
81	100 pF
82	100 pF
83	100 pF
84	100 pF
85	100 pF
86	100 pF
87	100 pF
88	100 pF
89	100 pF
90	100 pF
91	100 pF
92	100 pF
93	100 pF
94	100 pF
95	100 pF
96	100 pF
97	100 pF
98	100 pF
99	100 pF
100	100 pF

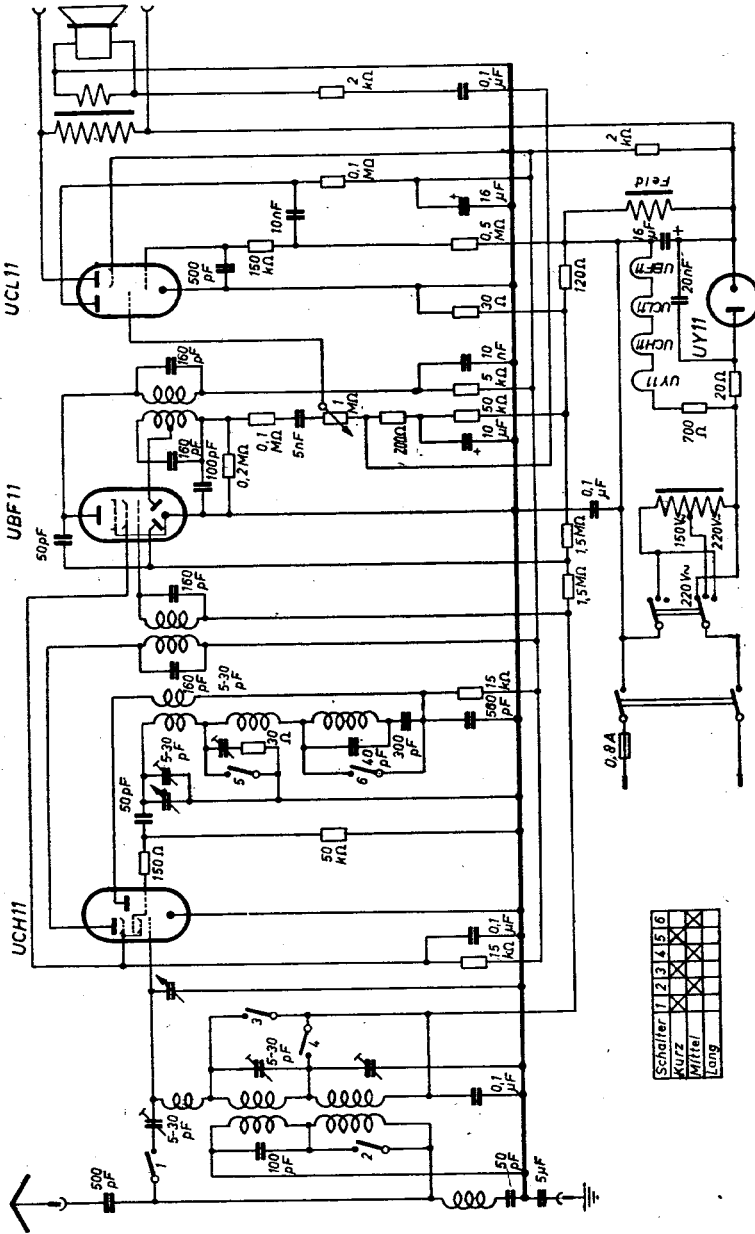
# Telefunken T 5000

(rechte Seite des Schaltbildes)





# Telefunken T 6445 GWK (Ausführung G)

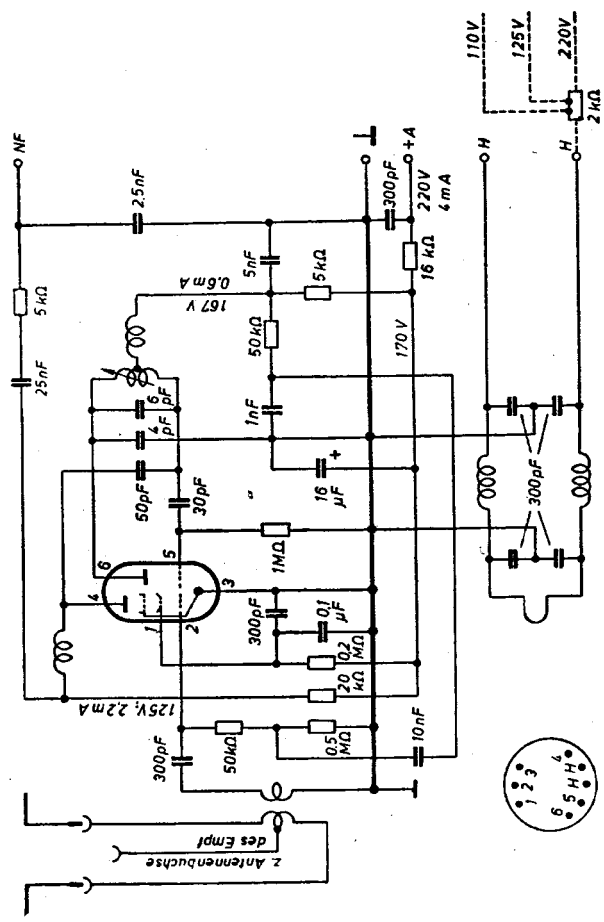






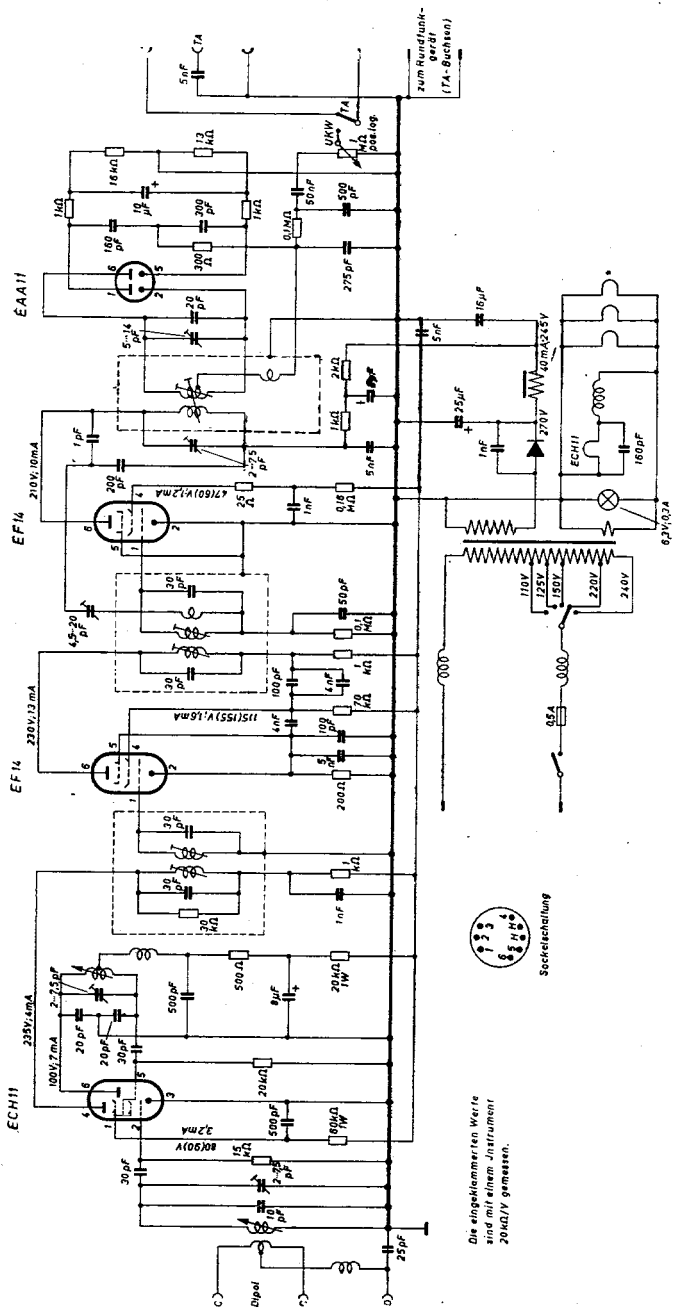
# Telefunken UKW 1 C

ECF12 (UCF12)

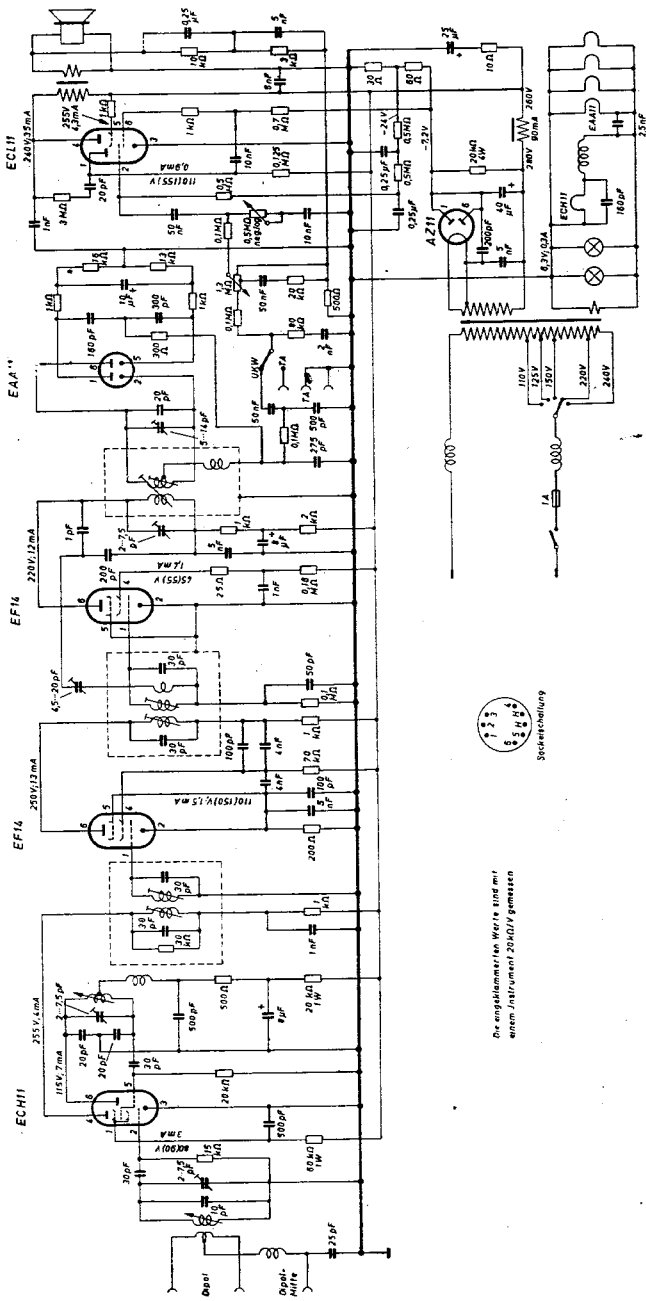


Socketanschaltung

# Telefunken UKW 5 B



# Telefunken UKW 6A



Die angeführten Werte sind nur  
wenn Instrument 266214 gemessen