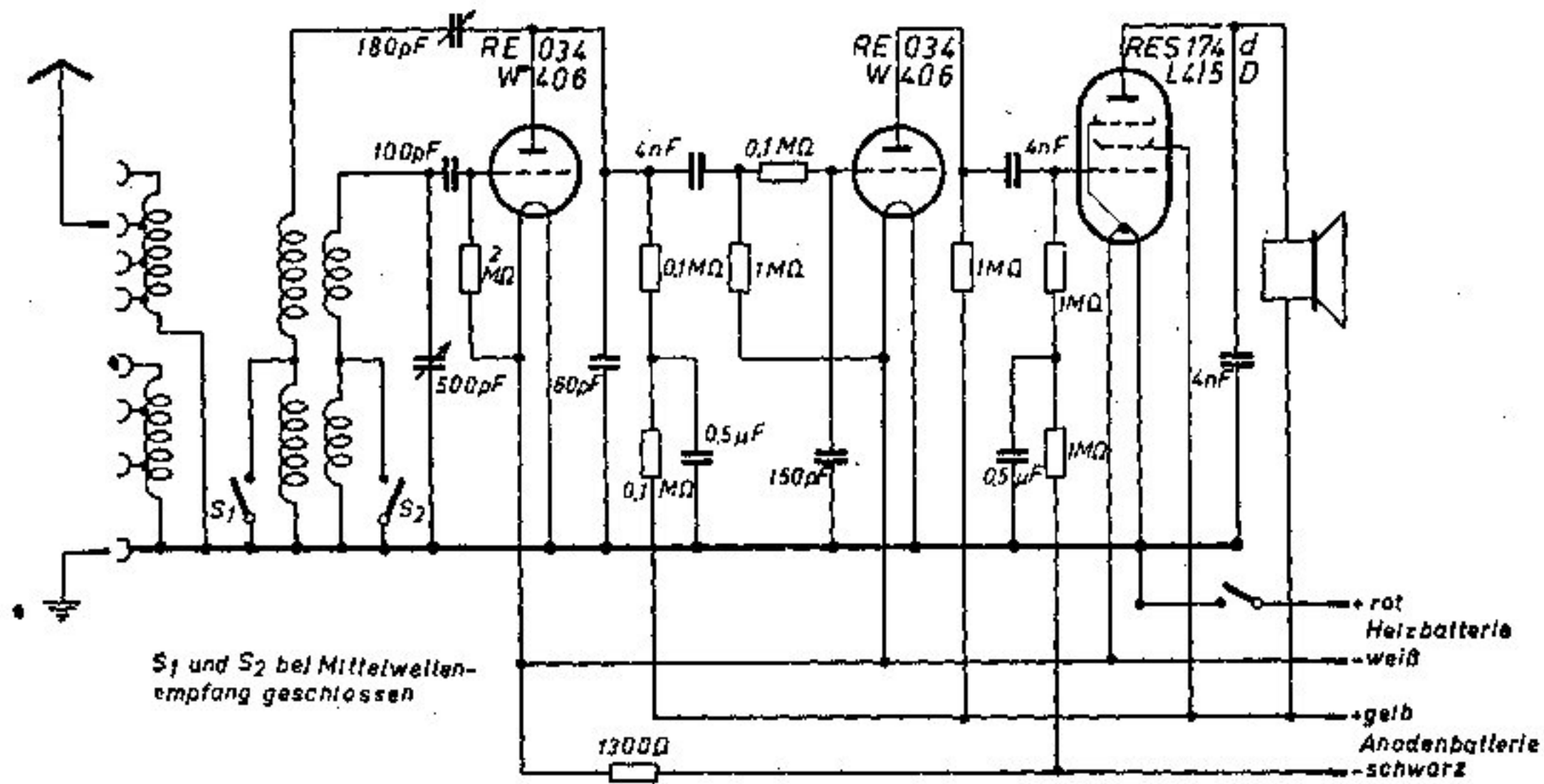


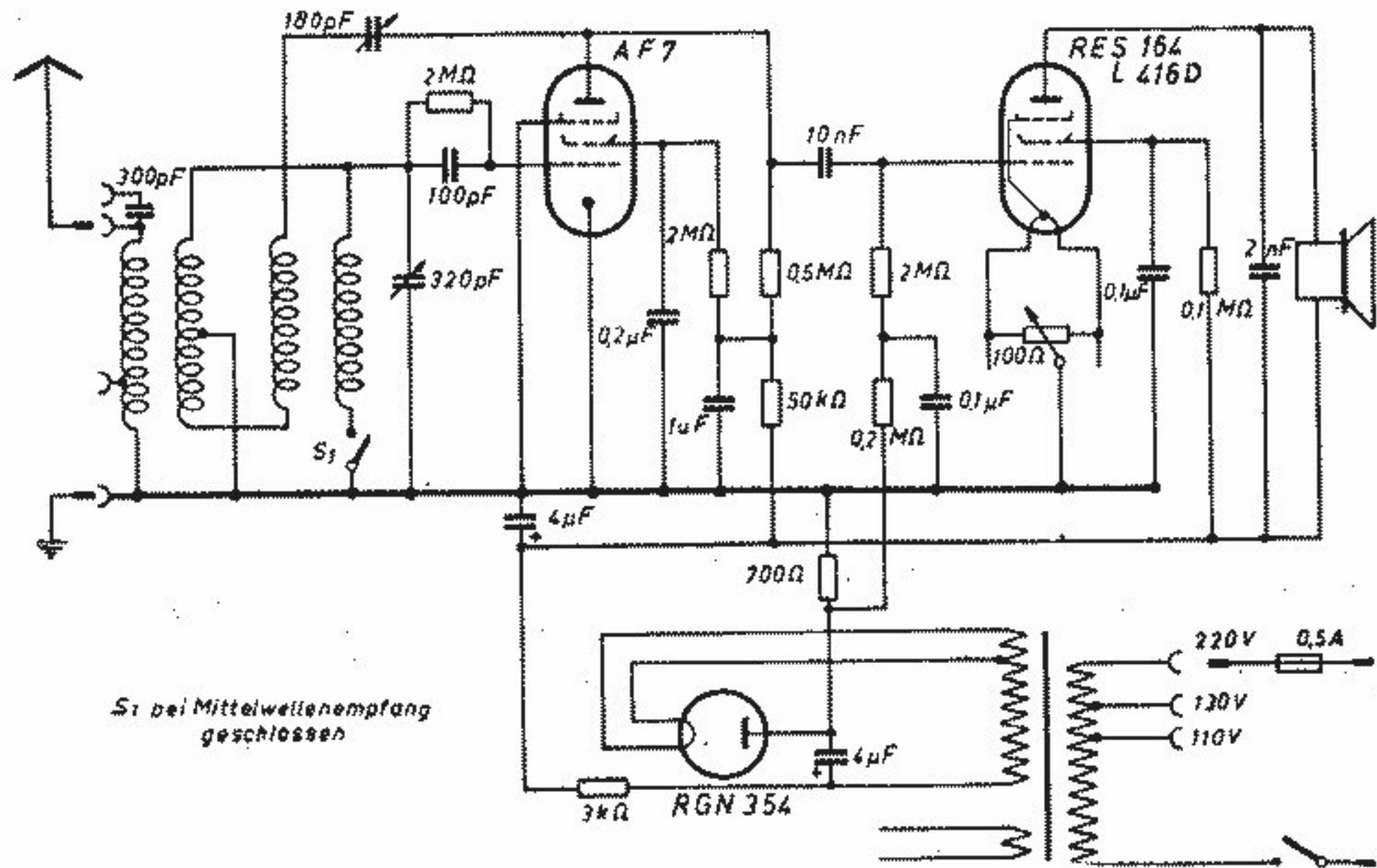
*S<sub>1</sub> und S<sub>2</sub> bei Mittelwellenempfang geschlossen*

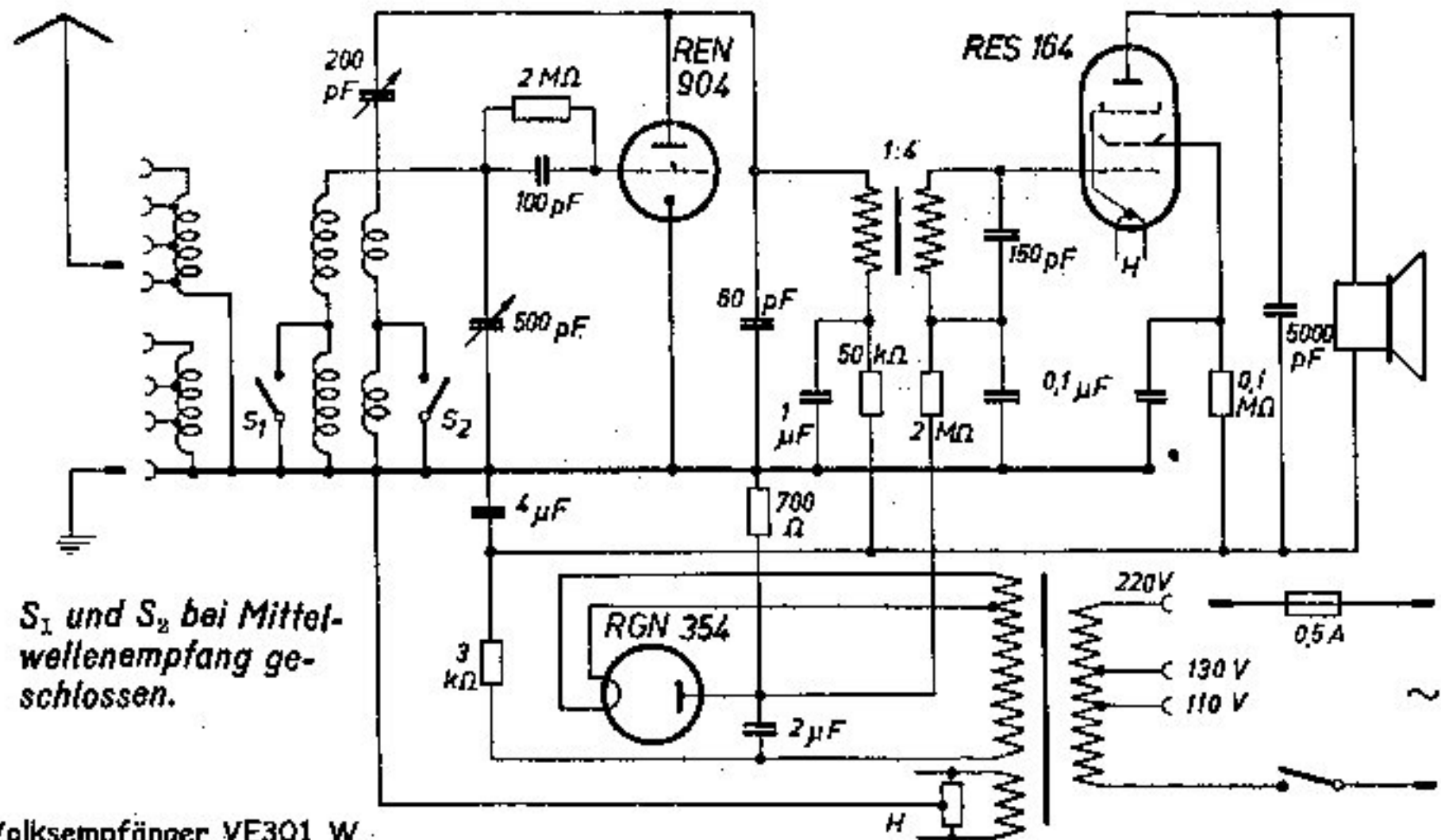
Volksempfänger VE301 B2



Volksempfänger VE301 B

# Gemeinschafts-Empfänger VE 301 Wn

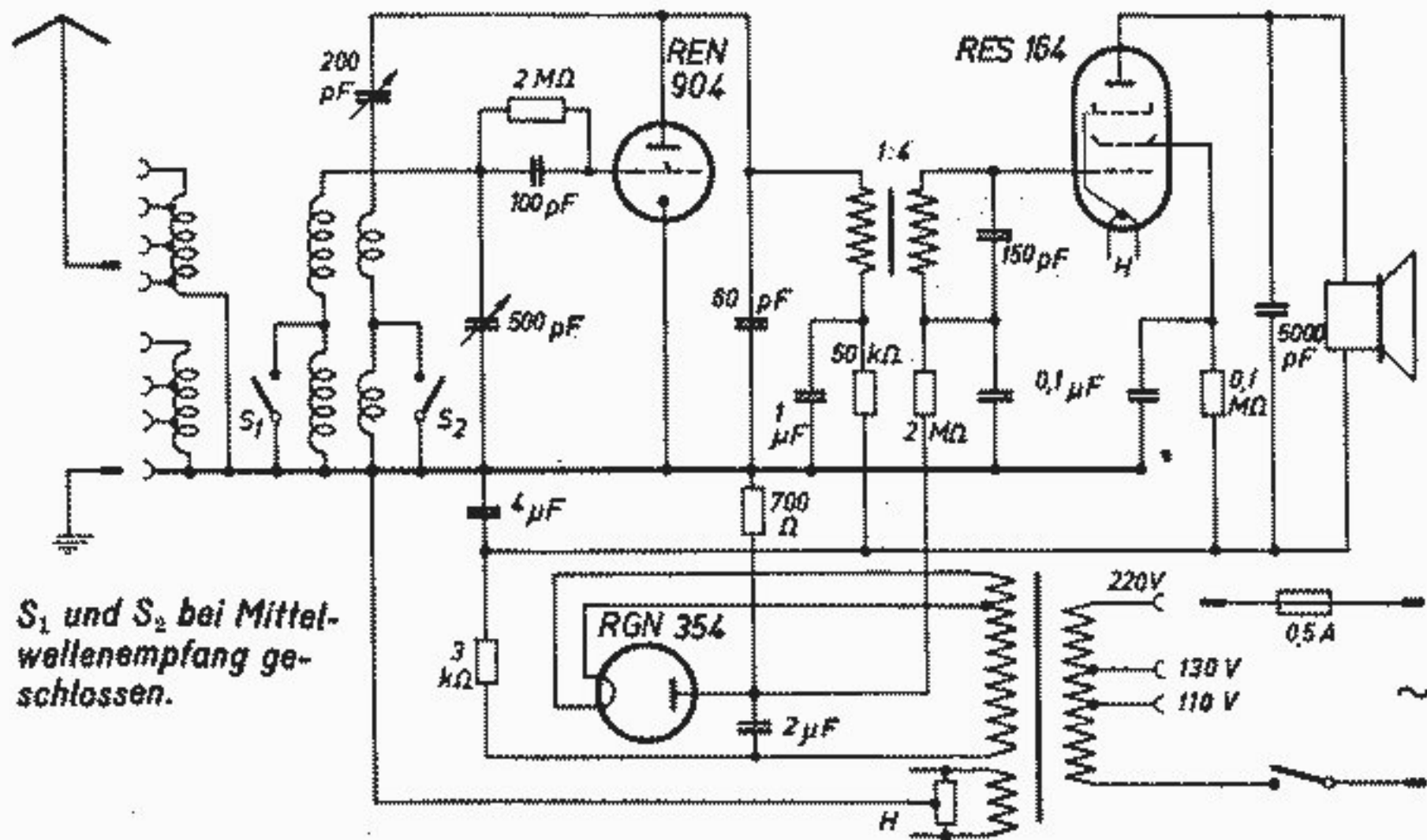




*S<sub>1</sub> und S<sub>2</sub> bei Mittelwellenempfang geschlossen.*

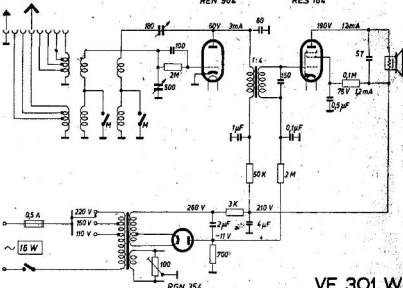
Volksempfänger VE301 W

# Gemeinschafts-Empfänger VE 301 W



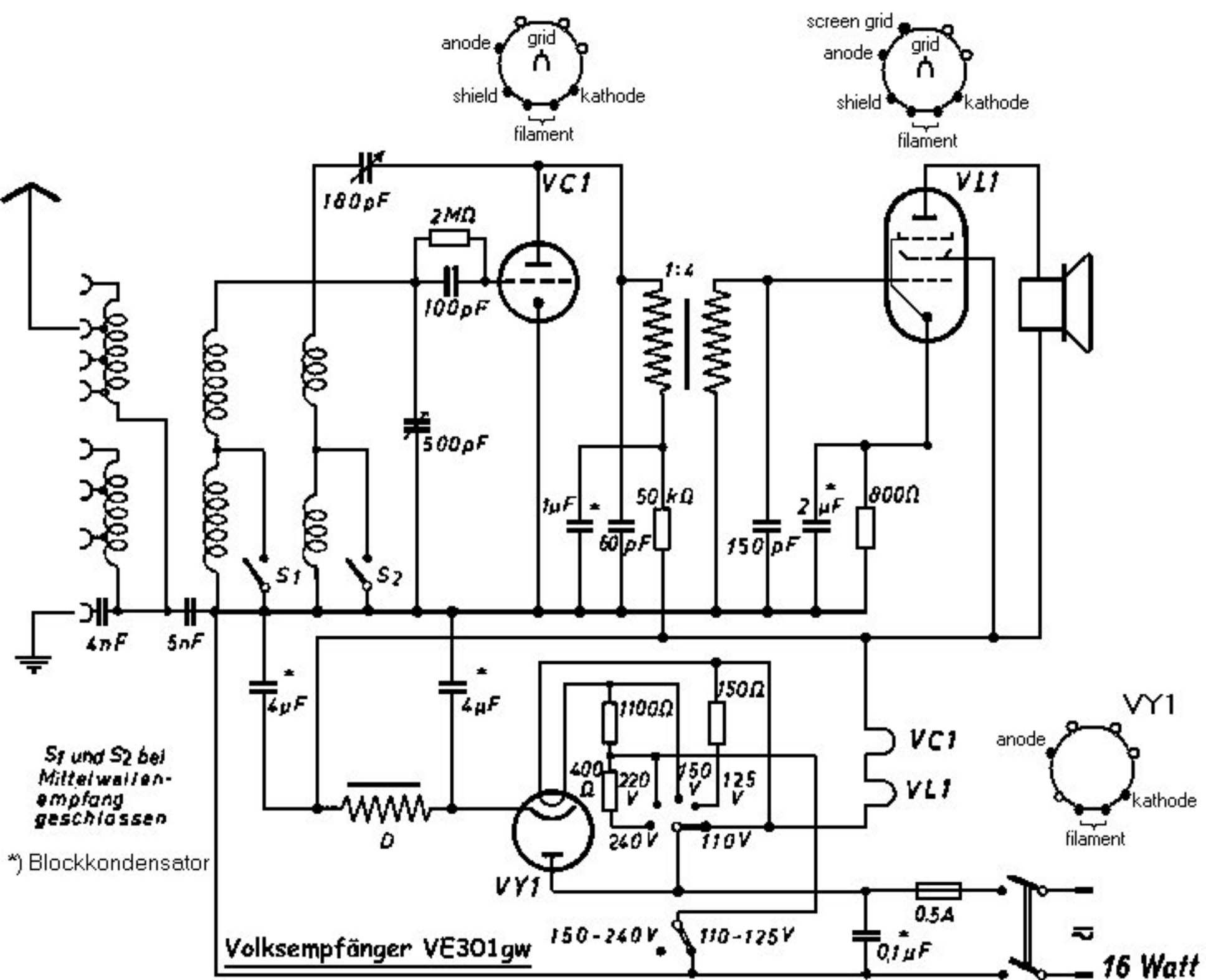
REN 904

RES 164



RGN 354

VE 301 W

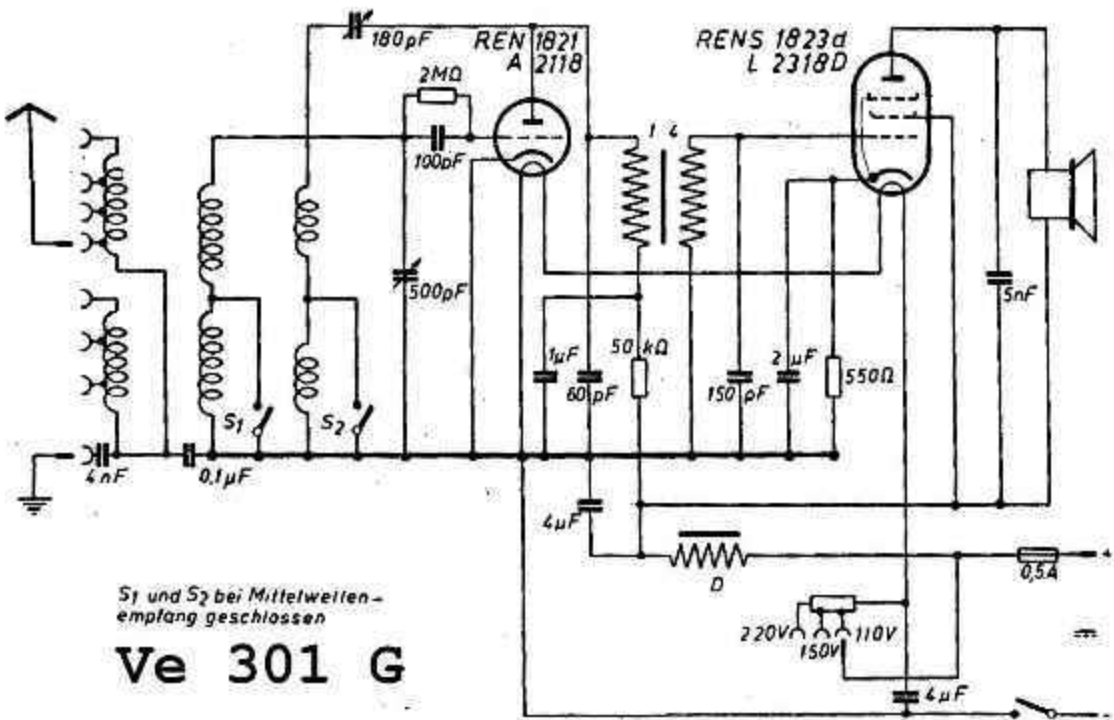


S1 und S2 bei Mittelwellenempfang geschlossen

\*) Blockkondensator

Volksempfänger VE301gw

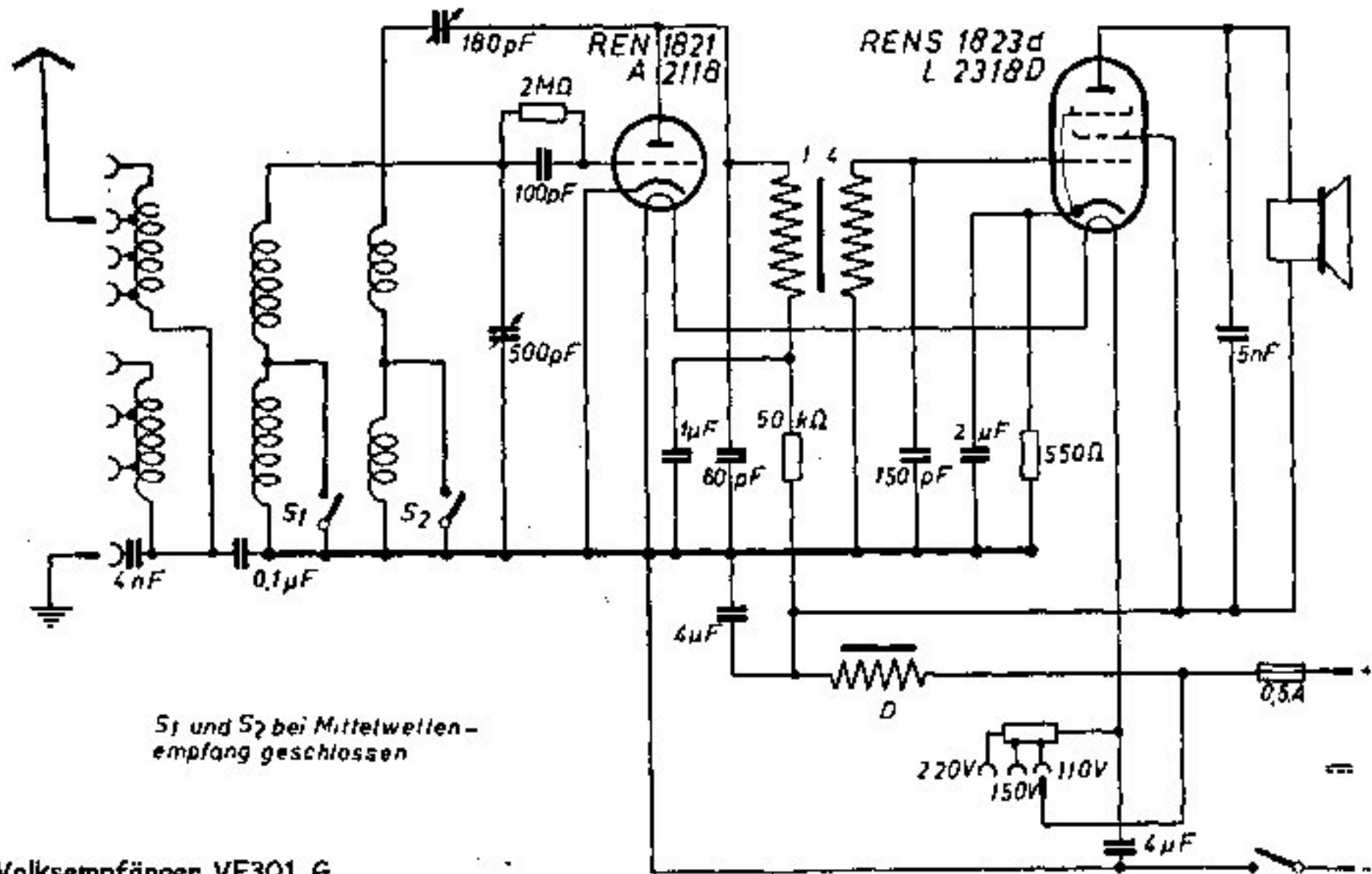
16 Watt



*S<sub>1</sub> und S<sub>2</sub> bei Mittelwellen-  
empfang geschlossen*

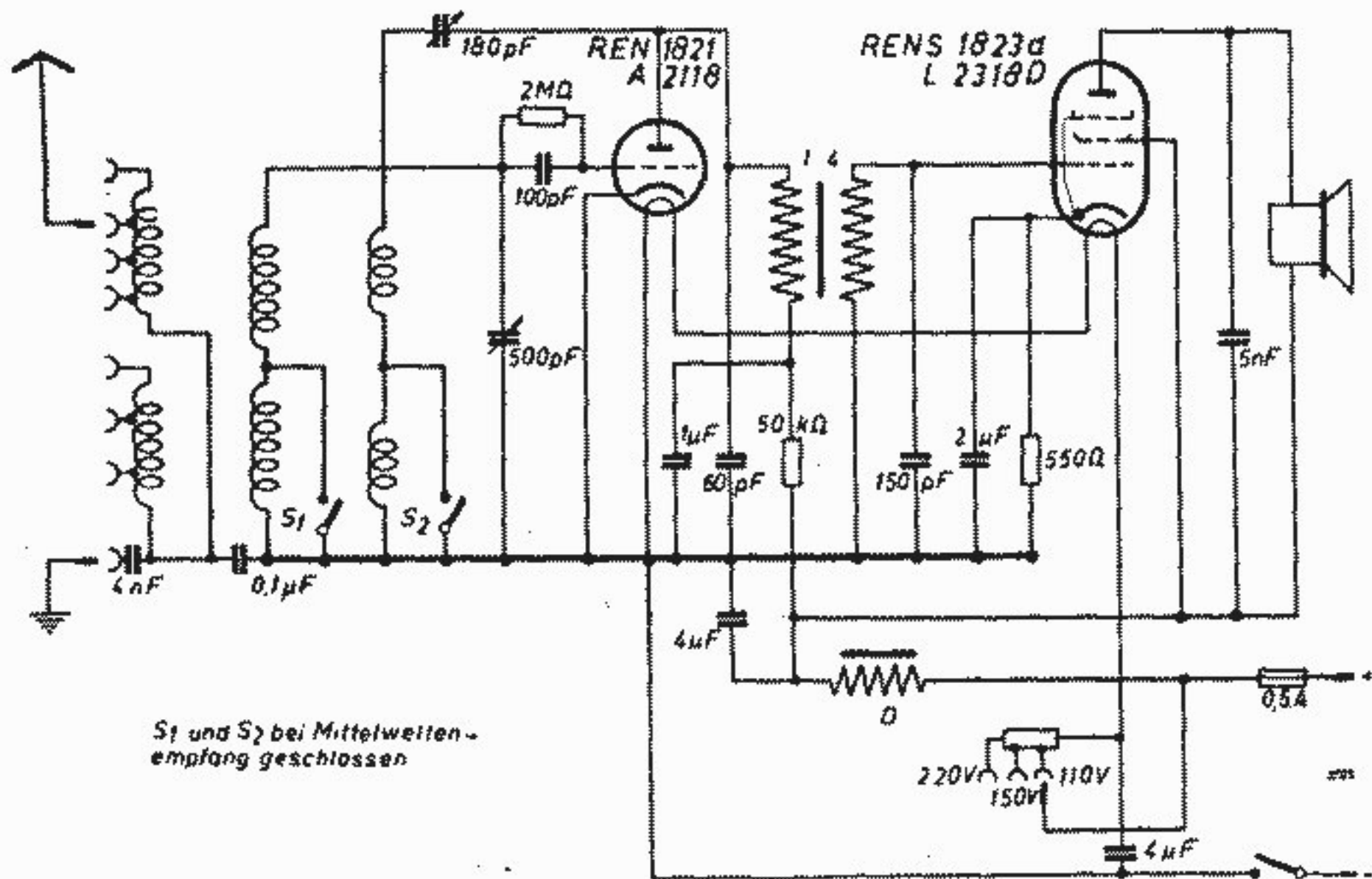
**Ve 301 G**

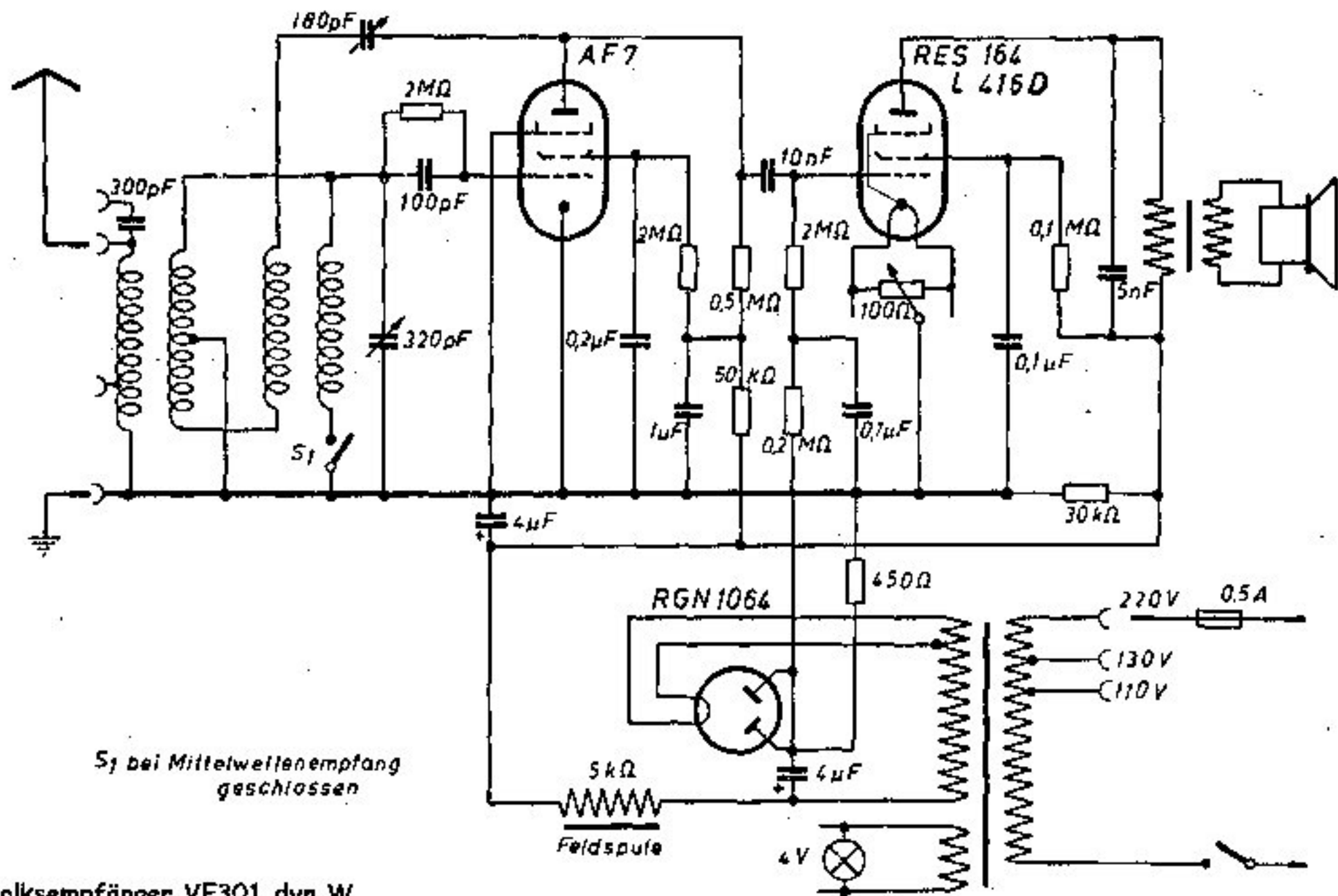




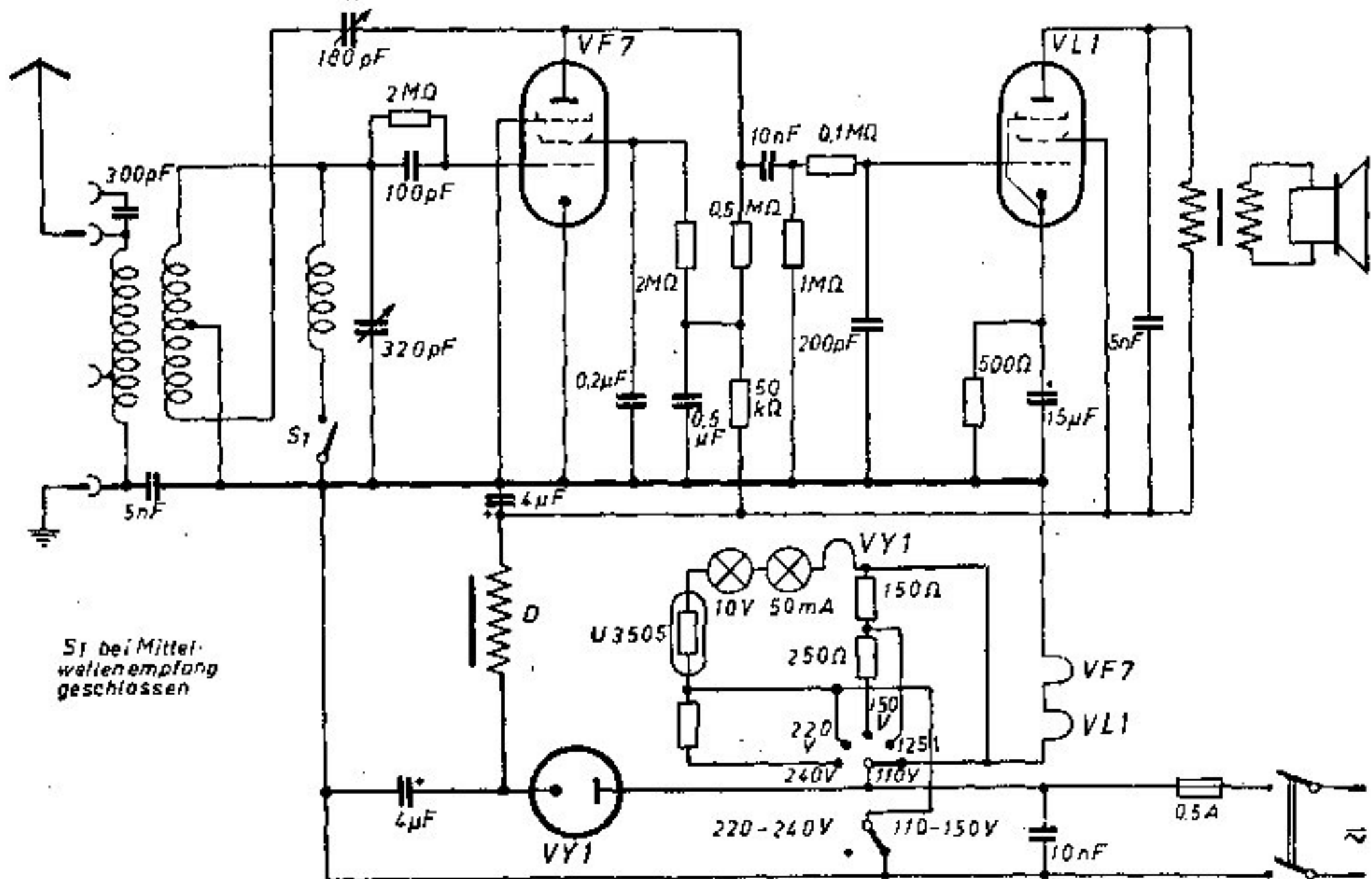
Volksempfänger VE301 G

# Gemeinschafts-Empfänger VE 301 G



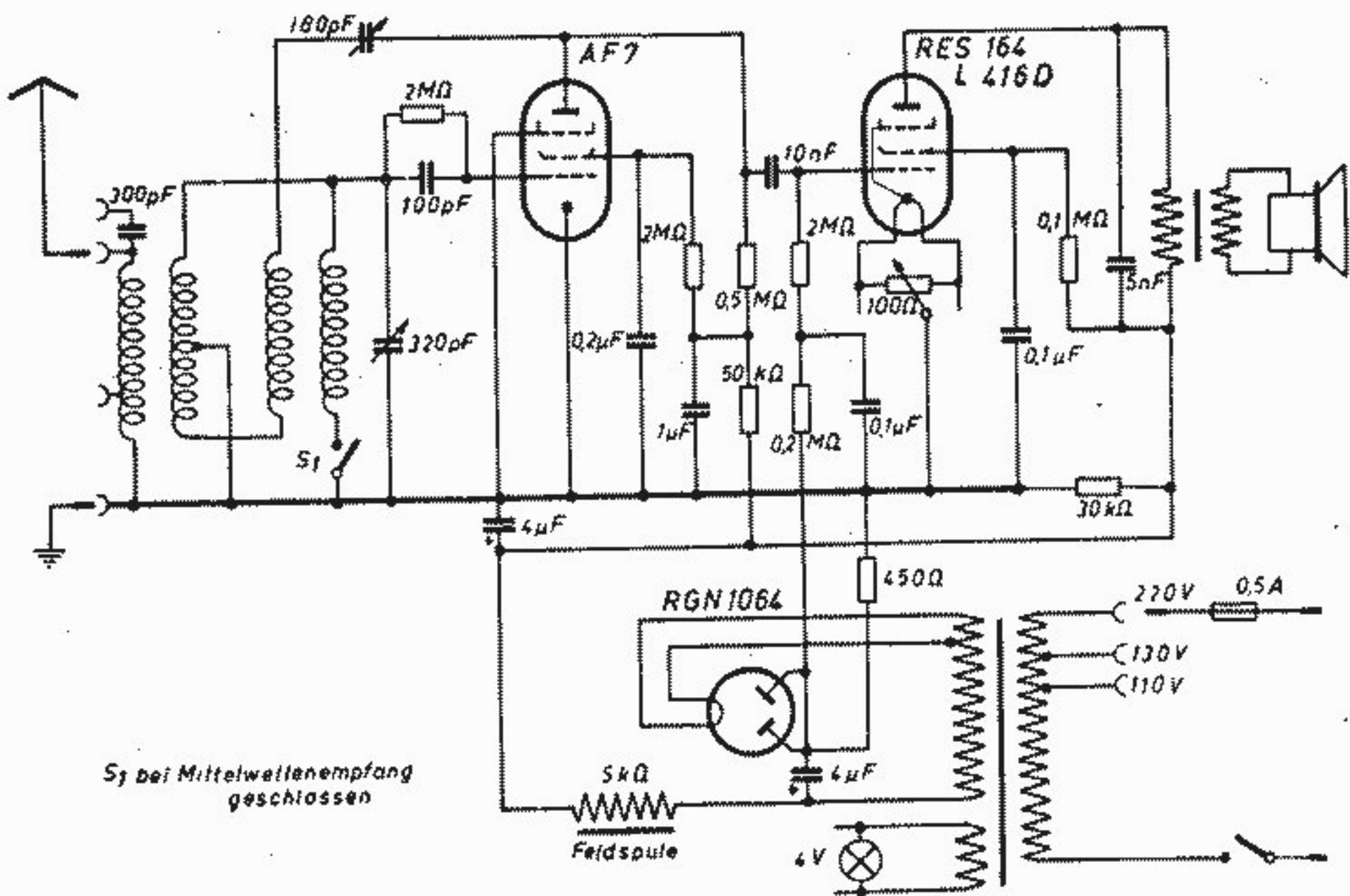


Volksempfänger VE301 dyn W

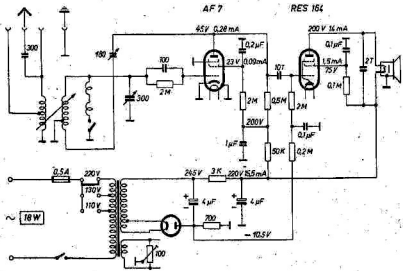


Volksempfänger VE301 dyn GW

# Gemeinschafts-Empfänger VE 301 W dyn



$S_1$  bei Mittelwellenempfang geschlossen

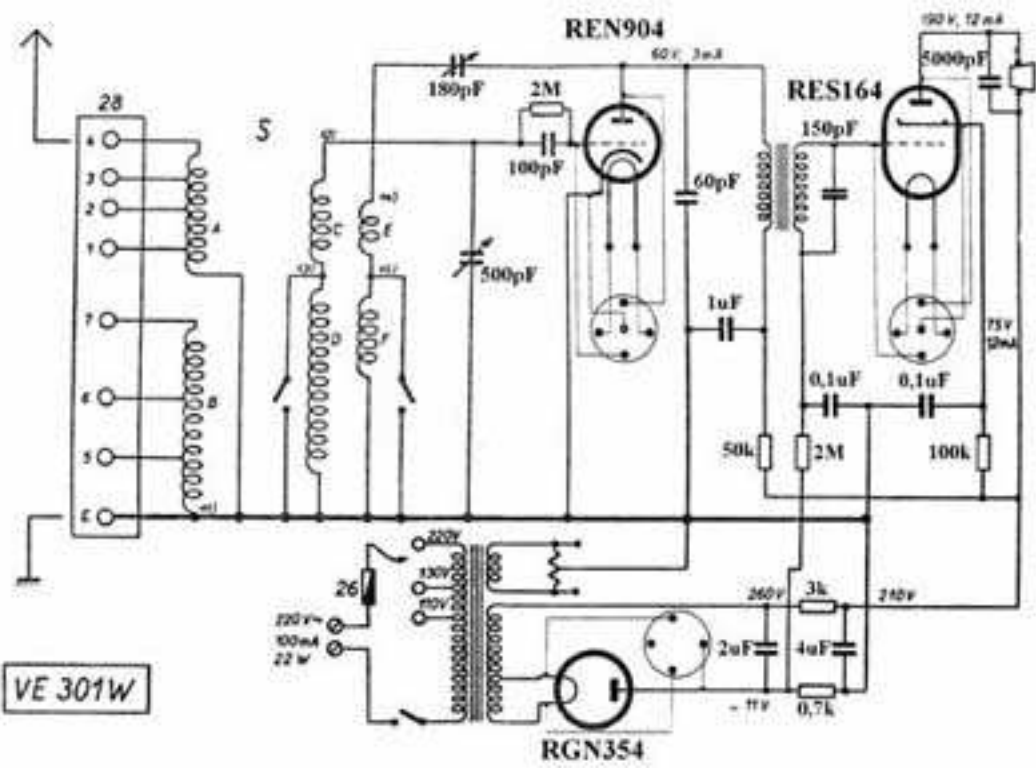


AF 7

RES 164

RGN 354

VE 30I Wn



VE 301W

