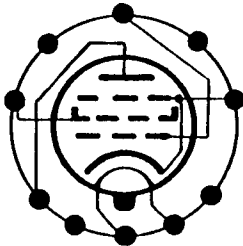
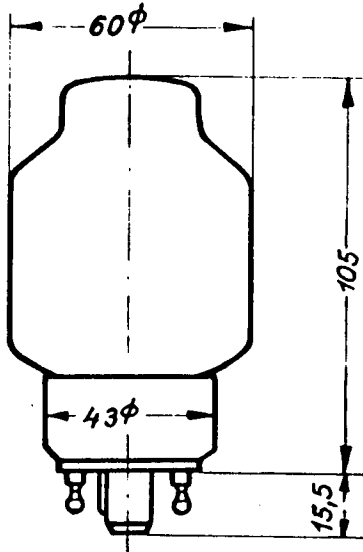


TELEFUNKEN

EL 151

60 Watt-Endpenthode
für Gegentakt-AB-Betrieb



Fassung Lg.Nr. 1721

Vorläufige technische Daten

Heizspannung..... 6,3 V
Heizstrom..... 1,9 A

Statische Betriebsdaten

Anodenspannung	450	800 V
Schirmgitterspannung	450	400 V
Anodenstrom	120	75 mA
Schirmgitterstrom	11	7 mA
Gittervorspannung	-26	-26 V
Steilheit	13	11 mA/V
Innenwiderstand	15	50 kOhm
Schirmgitterdurchgriff	8	8 %

Maximale Betriebsdaten

Anodenspannung.....	800	V
Anodenkaltspannung.....	1500	V
Schirmgitterspannung.....	450	V
Schirmgitterkaltspannung.....	800	V
Anodenverlustleistung....	60	W
Schirmgitterbelastung unausgesteuert.....	5	W
Schirmgitterbelastung ausgesteuert.....	15	W
Kathodenstrom.....	250	mA
Gitterableitwiderstand...	0,2	MOhm
Gitterstrom-Einsatzpunkt.	-1,5	V
Spannung Faden-Schicht...	50	V
Außenwiderstand zwischen Faden und Schicht.....	5	kOhm
Hochfrequenzspannung zwischen Faden und Schicht ist unzulässig.		

Betriebsdaten für Gegentakt-AB-Betrieb (halbautomatisch)

Die nachstehenden Werte beziehen sich auf Messungen mit Zweitonaussteuerung gleicher Amplitude zur Nachbildung des praktischen Betriebes, d.h. Aussteuerung mit Sprache und Musik. Unter Vergleichsleistung wird dabei die Leistung verstanden, die ein Sinus-Dauerton mit einer der Summe der beiden Einzel-Amplituden entsprechenden Amplitude ergeben würde. Das Verzerrungsmaß entspricht dem bisher üblichen Klirrfaktor. Es wird durch Erweiterung der Klirrfaktorformel auf den Fall der Zweitonaussteuerung gewonnen.

	<u>2 Röhren</u>	<u>4 Röhren</u>
Anodenspannung	450	800 V
Schirmgitterspannung	450	400 V
Kathodenwiderstand	2 x 200	4 x 150 Ohm
Anodenstrom angesteuert	2 x 117	4 x 125 mA
Anodenstrom unangesteuert	2 x 110	4 x 75 mA
Schirmgitterstrom angesteuert	2 x 20	4 x 15 mA
Schirmgitterstrom unangesteuert	2 x 10	4 x 7 mA
Gitterwechselspannung	2 x 19	2 x 20 Veff
Außenwiderstand (von Anode zu Anode)	2,8	3 kOhm
Vergleichsleistung	90	360 W
Verzerrungsmaß	6	6 %

11.12.51