

Netzröhre für GW-Heizung  
indirekt geheizt  
Parallelspeisung  
DC-AC heating  
indirectly heated  
connected in parallel

# TELEFUNKEN

**EF 8010**

**Regelbare steile HF-Pentode**  
**Remote cutoff RF-pentode**

## Vorläufige technische Daten · Tentative data

- Z** Zuverlässigkeit  
Der P-Faktor gibt den voraussichtlichen Röhrenausfall in Promille je 1000 Std. an. Er liegt bei ca. 1,5‰ je 1000 Std.
- LL** Lange Lebensdauer  
Für diese Röhre wird eine Lebensdauer von 10000 Std., gemittelt über 100 Röhren, garantiert.
- To** Enge Toleranzen  
Bei dieser Röhre sind Streuungen der elektrischen Werte gegenüber Rundfunkröhren eingengt.
- Sto** Stoß- und Vibrationsfestigkeit  
Die Röhre kann Schwingungen bis 2,5 g bei 50 Hz längere Zeit sowie Stoßbeschleunigungen bis 500 g kurzzeitig betriebssicher aufnehmen.
- Spk** Zwischenschichtfreie Spezialelektrode  
Die Spezialelektrode dieser Röhre schließt das Entstehen einer störenden Zwischenschicht selbst dann aus, wenn sie längere Zeit bei eingeschalteter Heizung ohne Stromentnahme betrieben wird.

**Reliability**  
The factor P indicates how many of 1,000 tubes fail over an operating period of 1,000 hours. The figure is approx. 1.5‰ for each 1,000 hours.

**Long life**  
For long-life tubes we guarantee 10,000 hours operation, averaged over 100 tubes.

**Tight tolerances**  
In these tubes the tolerances of electrical ratings are reduced in comparison with receiving tubes.

**Vibration and shock proof**  
The tube withstands accelerations of 2.5 g at 50 c/s for lengthy periods and momentary shocks of 500 g for short periods.

**Cathode free from interface**  
The cathode establishes no interface even in cases where the heated tube is operated without plate current over lengthy periods.

$U_f^{1)}$  **6,3** V  
 $I_f$  **300 ± 15** mA

## Meßwerte · Measuring values

$U_a$	<b>200</b>	V
$U_{g3}$	<b>0</b>	V
$U_{g2}$	<b>90</b>	V
$U_{g1}$	<b>-2</b>	V
$I_a$	<b>12</b>	mA
$I_{g2}$	<b>4,5</b>	mA
$S$	<b>12,5</b>	mA/V
$R_i$	<b>500</b>	kΩ
$r_e (40 \text{ MHz})^2)$	<b>13</b>	kΩ
$r_{aeq}$	<b>490</b>	Ω
$-U_{g1} (I_{g1} = +0,3 \mu\text{A}) \leq$	<b>1,3</b>	V
$\frac{S^3}{C}$	<b>1</b>	mA/VpF
$\frac{S}{2 \cdot C_{ges}}^4)$	<b>100</b>	MHz

1) Die garantierte Lebensdauer gilt nur, wenn die Heizspannung in den Grenzen von ± 5% gehalten wird (absolute Grenzen).

The guaranteed life applies only if the filament voltage is kept in the limits ± 5% (absolute limits).

2) Stift 1 und Stift 3 verbunden · Pin 1 connected to pin 3

3)  $C = c_e + c_a$

4)  $C_{ges} = c_e' + c_a + 5 \text{ pF} = \text{Schaltkapazität.}$



**Ende der Lebensdauer, siehe „Meßwerte“**

Anodenstrom	$I_a$	vom Anfangswert auf	8,4 mA	abgefallen
Steilheit	S	vom Anfangswert auf	8,7 mA/V	abgefallen
Negativer Gitterstrom	$-I_g$	vom Anfangswert auf	1 $\mu$ A	angestiegen

**End of the life, see "Measuring values"**

Plate current	$I_a$	reduced from initial value to	8.4 mA
Mutual conductance	S	reduced from initial value to	8.7 mA/V
Negative grid current	$-I_g$	increased from initial value to	1 $\mu$ A

**Betriebswerte · Typical operation**

Es wird ein Betrieb mit Kathoden- und/oder Schirmgitterwiderstand empfohlen.  
Operation with cathode and/or screen grid resistor is recommended.

$U_a$	<b>170</b>		<b>200</b>		<b>230</b>		V
$U_{g3}$	<b>0</b>		<b>0</b>		<b>0</b>		V
$U_{bg2}$	<b>170</b>		<b>200</b>		<b>230</b>		V
$R_{g2}$	15		24		39		k $\Omega$
$U_{g1}$	-1,8	-7,5	-2	-9,5	-2,1	-12	V
$I_a$	14	2,7	12	2,7	10,5	2,4	mA
S	14	0,7	12,5	0,62	10,6	0,5	mA/V

**Grenzwerte · Maximum ratings**

$U_{a0}$	<b>550</b>	V
$U_a$	<b>250</b>	V
$N_a$	<b>2,5</b>	W
$U_{g20}$	<b>550</b>	V
$U_{g2}$	<b>250</b>	V
$N_{g2}$	siehe Kurve · see diagram	
$U_{g1sp}$	<b>-50</b>	V
$I_k$	<b>20</b>	mA
$R_{g1}^1)$	<b>0,5</b>	M $\Omega$
$R_{g1}^2)$	<b>1</b>	M $\Omega$
$R_{g3}$	<b>50</b>	k $\Omega$
$U_{f/k}$	<b>150</b>	V
$R_{f/k}$	<b>20</b>	k $\Omega$
$t_{Kolben}$	<b>170</b>	$^{\circ}$ C

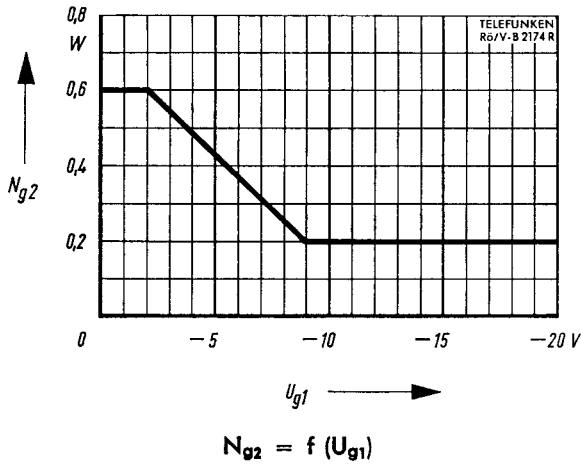
**Kapazitäten · Capacitances**

$c_e$	9,5	pF
$c_a$	3	pF
$c_{g1/a}$	< 0,0055	pF

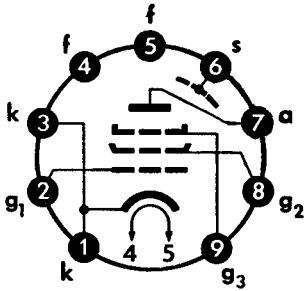
<sup>1)</sup>  $U_{g1}$  fest · fixed grid bias

<sup>2)</sup>  $U_{g1}$  autom. · cathode grid bias



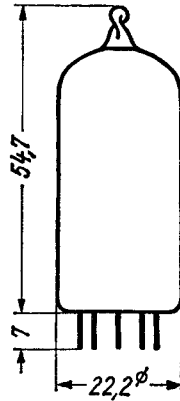


Sockelschaltbild  
Base connection



Pico 9 · Noval

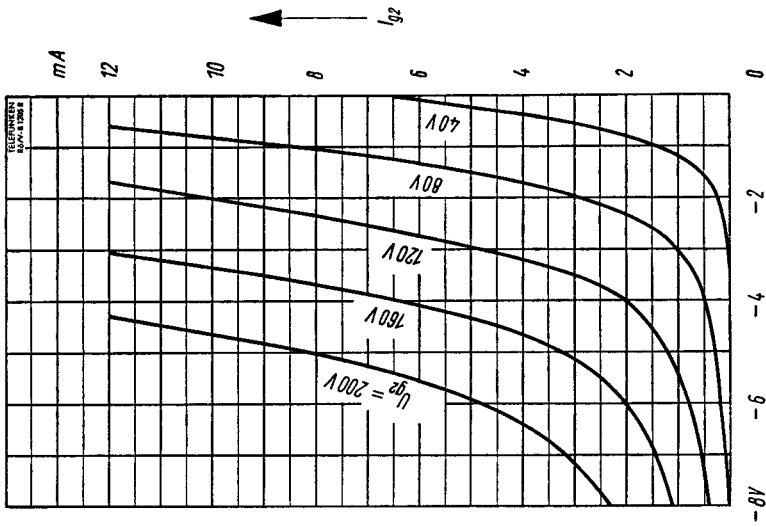
max. Abmessungen  
max. dimensions  
DIN 41 539, Nenngröße 45, Form A



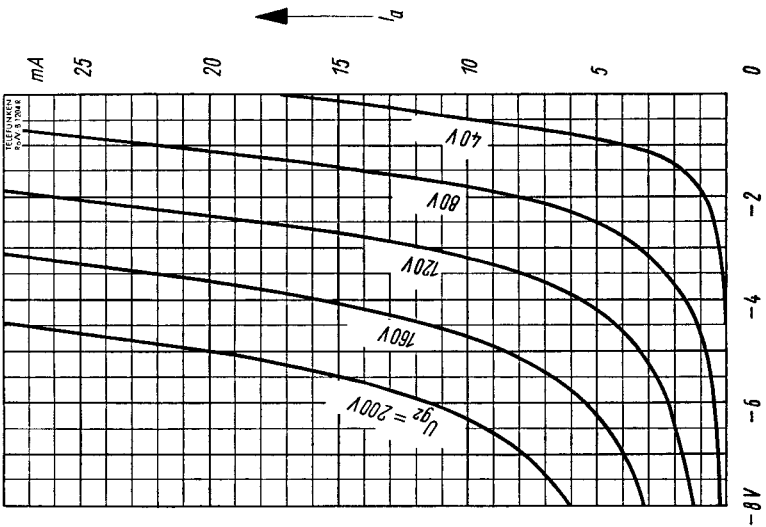
Gewicht · Weight  
max. 16 g

Wenn notwendig, muß gegen Herausfallen der Röhre aus der Fassung Vorsorge getroffen werden.  
Special precautions must be taken to prevent the tube from becoming dislodged.



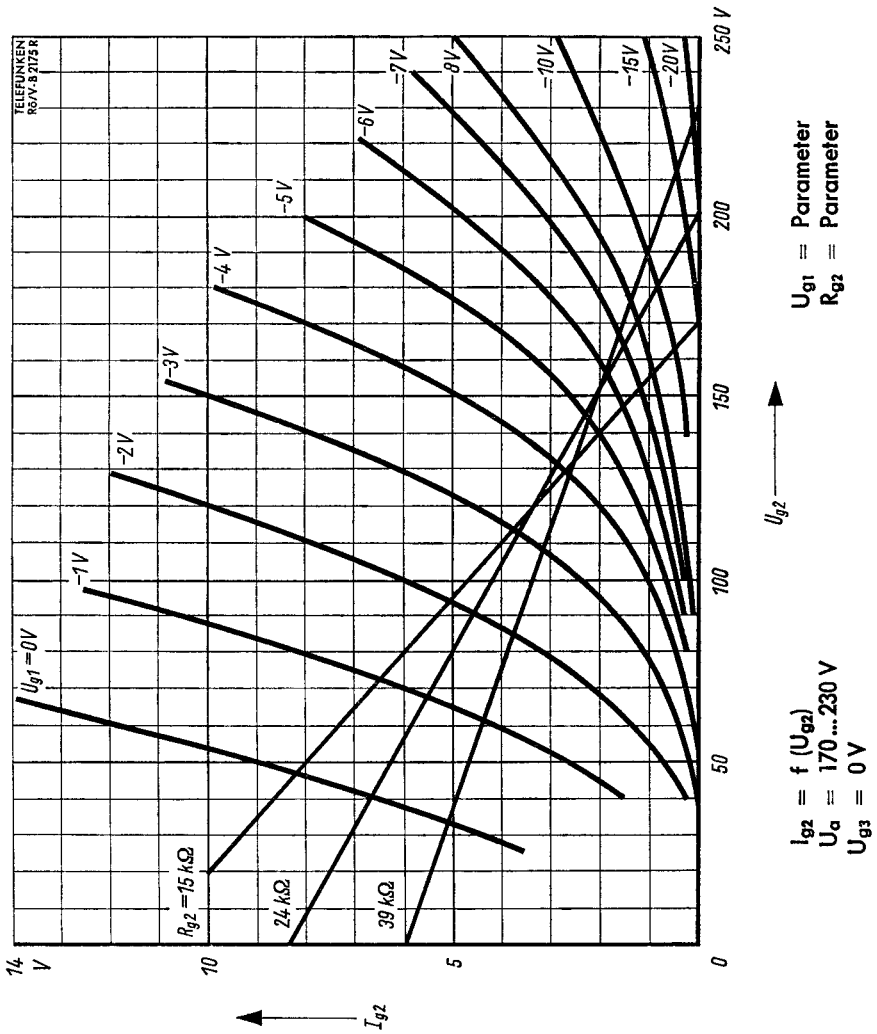


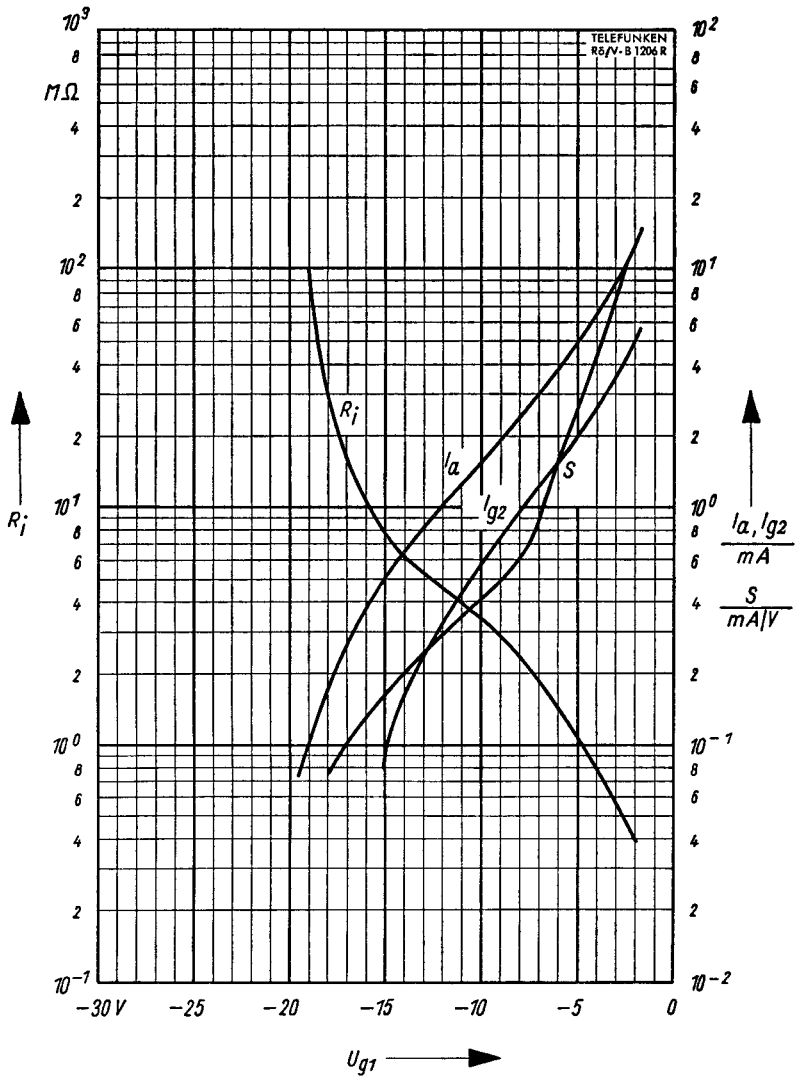
$I_{g2} = f(U_{g1})$   
 $U_a = 170 \dots 230 \text{ V}$   
 $U_{g3} = 0 \text{ V}$   
 $U_{g2} = \text{Parameter}$



$I_a = f(U_{g1})$   
 $U_a = 170 \dots 230 \text{ V}$   
 $U_{g3} = 0 \text{ V}$   
 $U_{g2} = \text{Parameter}$

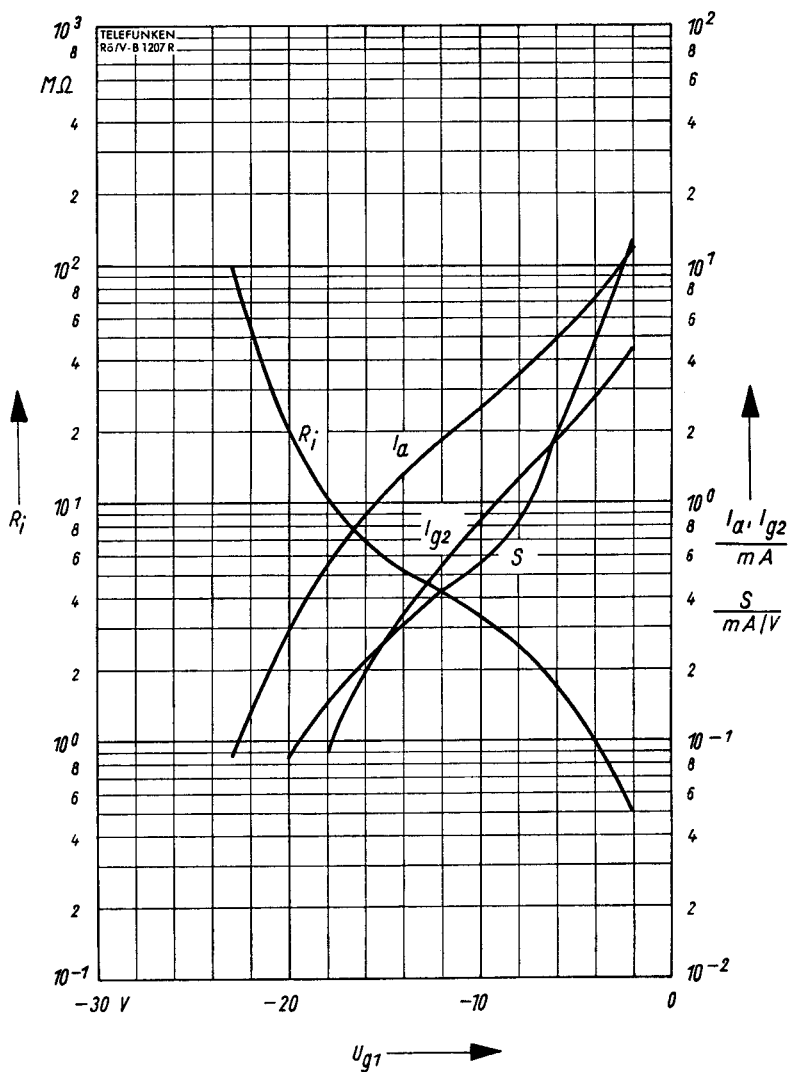






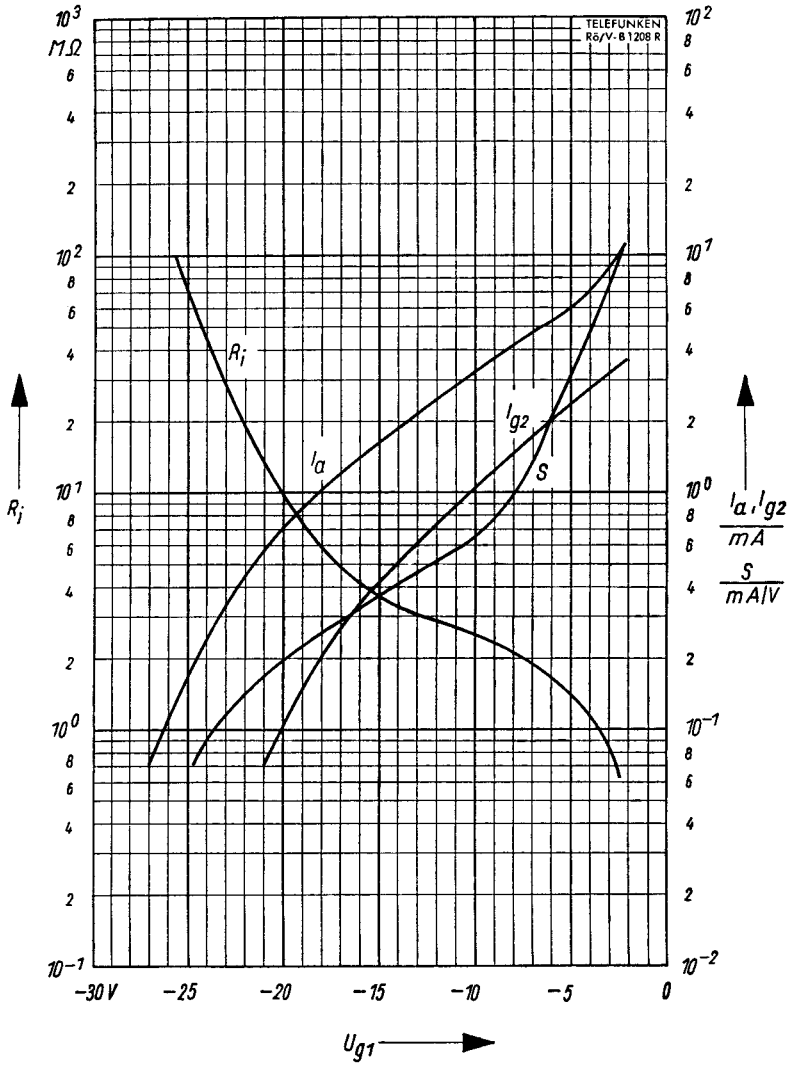
$$\begin{aligned}
 I_a, I_{g2}, S, R_i &= f(U_{g1}) \\
 U_a &= U_{bg2} = 170 \text{ V} \\
 R_{g2} &= 15 \text{ k}\Omega \\
 U_{g3} &= 0 \text{ V}
 \end{aligned}$$





$$\begin{aligned}
 I_a, I_{g2}, S, R_i &= f(U_{g1}) \\
 U_a = U_{bg2} &= 200 \text{ V} \\
 R_{g2} &= 24 \text{ k}\Omega \\
 U_{g3} &= 0 \text{ V}
 \end{aligned}$$

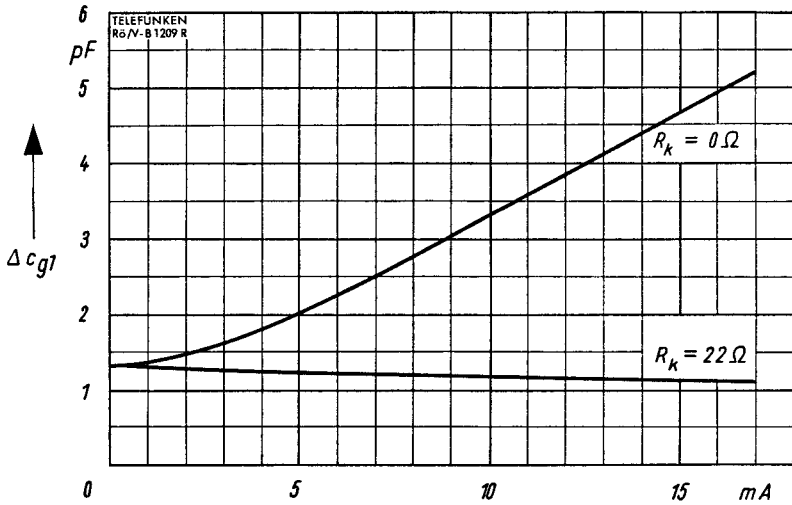




$I_a, I_{g2}, S, R_i = f(U_{g1})$   
 $U_a = U_{bg2} = 230 \text{ V}$   
 $R_{g2} = 29 \text{ k}\Omega$   
 $U_{g3} = 0 \text{ V}$







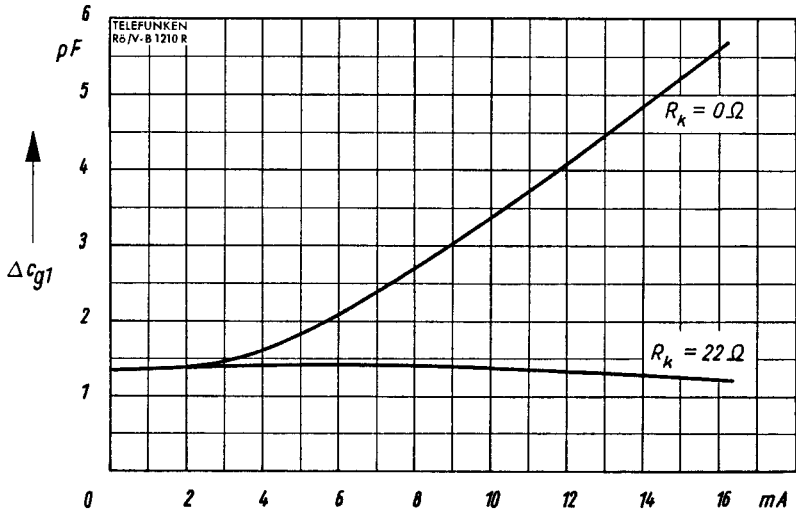
$$\Delta c_{g1} = f(I_a)$$

$$U_a = U_{b_{g2}} = 170 \text{ V}$$

$$R_{g2} = 15 \text{ k}\Omega$$

$$U_{g3} = 0 \text{ V}$$

$$R_k = \text{Parameter}$$



$$\Delta c_{g1} = f(I_a)$$

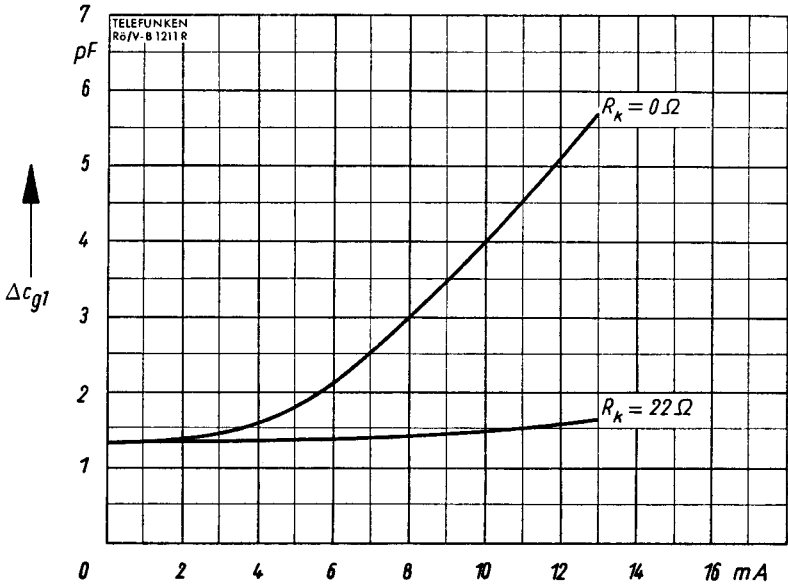
$$U_a = U_{b_{g2}} = 200 \text{ V}$$

$$R_{g2} = 24 \text{ k}\Omega$$

$$U_{g3} = 0 \text{ V}$$

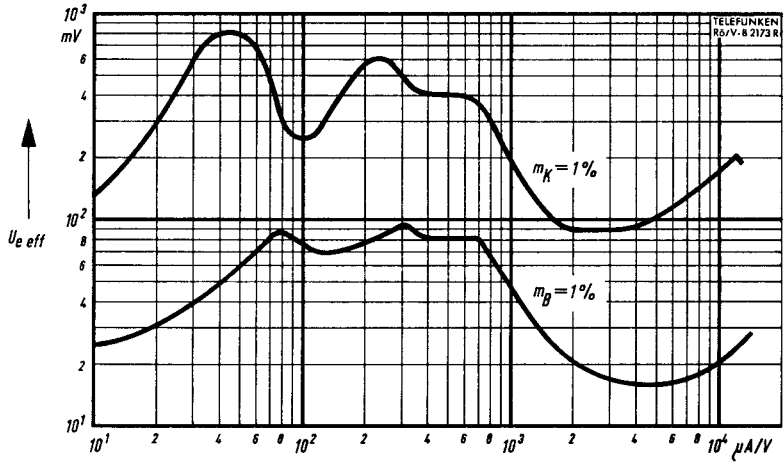
$$R_k = \text{Parameter}$$





$\Delta c_{g1} = f(I_a)$   
 $U_a = U_{bg2} = 230 \text{ V}$   
 $R_{g2} = 39 \text{ k}\Omega$

$U_{g3} = 0 \text{ V}$   
 $R_k = \text{Parameter}$



$U_{e \text{ eff}} = f(S)$   
 $m_k = \text{Parameter}$   
 $m_{Br} = \text{Parameter}$

