

ECH 3 Triode-Hexode

Die Röhre ECH 3 ist eine Mischröhre mit veränderlicher Steilheit nach dem Prinzip der Triode-Hexode. Sie besteht mithin aus der Kombination einer Hexode als der eigentlichen Mischröhre und einer Triode als Oszillatorröhre; beide Teile benutzen die gemeinschaftliche Kathode, deren Heizleistung 1,26 Watt beträgt. Der Heizstrom ist bei 6,3 V Spannung 200 mA. Durch diese Wahl der Heizdaten eignet sich die ECH 3 sowohl zur Verwendung als Mischröhre in Wechselstromgeräten mit Parallelspeisung der Röhrenfäden wie auch zur Verwendung in Gleichstrom/Wechselstromgeräten mit Serienspeisung bei 200 mA Heizstrom.

Das erste Gitter des Hexodenteiles hat eine veränderliche Steigung. An dieses Gitter werden das H.F.-Signal und die Regelspannung der automatischen Lautstärkeregelung gelegt. Gitter 2 und 4 sind Schirmgitter, während Gitter 3 in der Röhre direkt mit dem Steuergitter des Triodenteiles verbunden ist und mithin die Oszillatorwechselspannung führt.

Trotz der geringen Heizleistung gestattet die ECH 3 eine sehr große Mischverstärkung. Bei 250 V Anodenspannung und 100 V Schirmgitterspannung beträgt die Mischsteilheit im unregulierten Zustand $650 \mu A/V$ und der Innenwiderstand 1,3 Megohm. Es ist daher eine sehr hohe Mischverstärkung möglich.

Die Röhre ECH 3 eignet sich vorzüglich für den Kurzwellenempfang. Dabei ist eine Regelung der Steilheit (automatische Lautstärkeregelung) durchaus möglich, ohne daß eine zu große Frequenzverwerfung auftritt. Auch bei Netzspannungsschwankungen bleibt die Frequenzverwerfung genügend klein. Ist der abgestimmte Kreis des Oszillators in die Anodenleitung und die Rückkopplungsspule in die Gitterzuleitung geschaltet, so beträgt die Frequenzverwerfung bei einer Netzspannungsschwankung von 10% und einer Wellenlänge von 15 m weniger als 1 kHz. Sie beträgt bei 15 m Wellenlänge und bei einer Abstimmkapazität des Schwingkreises von $50 \mu F$ für völlige Herunterregelung weniger als 2 kHz.

Günstig für den Kurzwellenempfang sind weiter die verhältnismäßig geringen Ein- und Ausgangskapazitäten.

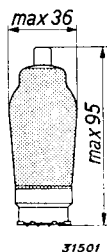


Abb. 1
Abmessungen in mm.

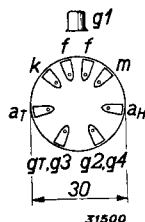
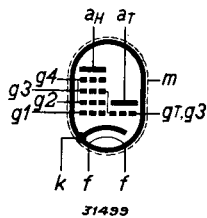


Abb. 2
Elektrodenanordnung und Sockelanschlüsse.

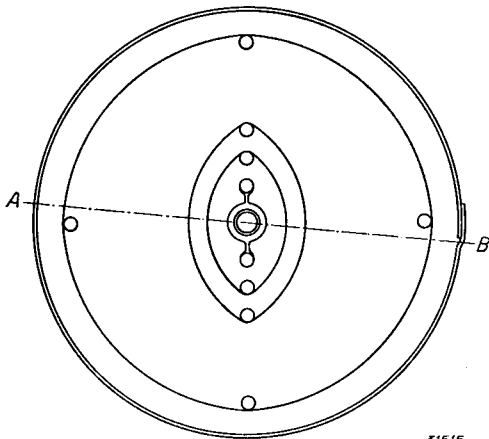


Abb. 3
Querschnitt durch das Elektrodenystem des Hexodenteiles.

Wegen des Hexodenprinzips besteht keine elektronische Kopplung zwischen Oszillatortgitter (Gitter 3) und Hochfrequenzgitter (Gitter 1). Wohl hat Gitter 3 eine Kapazität gegenüber Gitter 1, so daß bei sehr kurzen Wellen (13 m) noch eine Wechselspannung der Oszillatorfrequenz von etwa 0,5 V an Gitter 1 liegt. Diese Spannung hat aber praktisch nur wenig Einfluß auf die Mischsteilheit. Infolge der großen Steilheit des Hexodenteiles und des scharfen Steilheitsabfalles des ersten Gitters bei zunehmender negativer Spannung an Gitter 3 (siehe Abb. 21) wurde erstens die große Mischsteilheit im unregulierten Zustand und zweitens ein geringer Oszillatorwechselspannungsbedarf erreicht. Die effektive Oszillatorwechselspannung für opti-

ECH 3

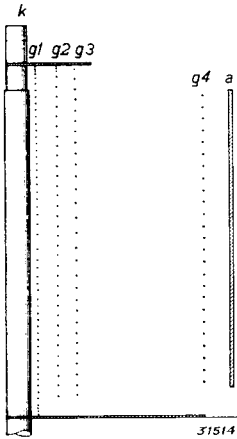


Abb. 4
Senkrechter Schnitt durch das Elektroden-system des Hexodenteiles (Schnitt A-B der Abb. 3).

males Arbeiten beträgt nur 8 V. Sie kann ohne weiteres mit normalen Spulensätzen durch den Triodenteil erzeugt werden. Aber auch bei geringeren Oszillatorwechselspannungen ist die Mischteilheit noch sehr hoch (bei 5 V etwa $580 \mu\text{A}/\text{V}$, siehe z.B. Abb. 9), so daß auch im Kurzwellenbereich eine befriedigende Mischverstärkung erzielt werden kann. Auch bei viel größeren Oszillatorspannungen als 8 V weicht die Mischteilheit nur wenig von der optimalen ab, so daß sogar bei beträchtlicher Änderung der Oszillatorspannung im Wellenbereich die Mischteilheit und daher die Verstärkung nur wenig schwankt. Die Oszillatorspannung von 8 V ($200 \mu\text{A}$ Strom durch den Gitterableitwiderstand von 50.000Ω) stellt einen günstigen Mittelwert dar und verbürgt das günstigste Kompromiß zwischen Rauschen, Pfeiftonstärke und Mischteilheit.

Die ECH 3 wurde in Bezug auf Regelfähigkeit und Quermodulationseigenschaften zur Schirmgitterspeisung mit Hilfe eines Spannungsteilers entwickelt. Obwohl in Bezug auf Stromverbrauch die Speisung der Schirmgitter über einen Serienwiderstand vorteilhafter wäre, ist ein großer Nachteil damit verbunden. Bei Speisung des Schirmgitters über einen Serienwiderstand steigt nämlich beim Herunterregeln die Schirmgitterspannung und nähert sich dann der Anodenspannung. Bei hoher Schirmgitterspannung werden die aus der Anode ausgestoßenen Sekundärelektronen vom Schirmgitter angezogen, und dadurch sinkt der Innenwiderstand erheblich. Infolgedessen nimmt auch die Trennschärfe des in den Anoden-

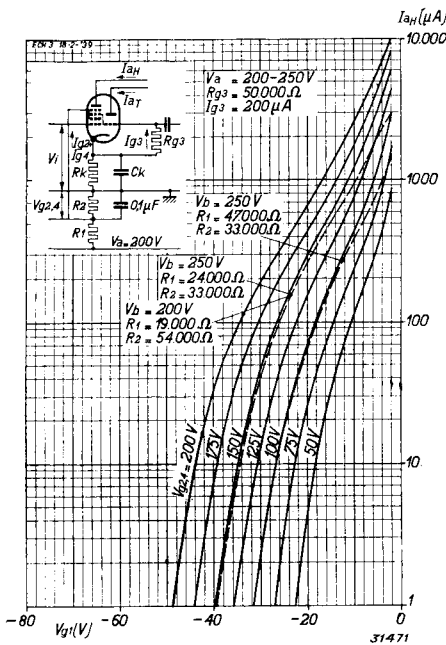


Abb. 5
Anodenstrom des Hexodenteiles als Funktion der negativen Gittervorspannung bei verschiedenen Schirmgitterspannungen und einer Anodenspannung von 200 bis 250 V.

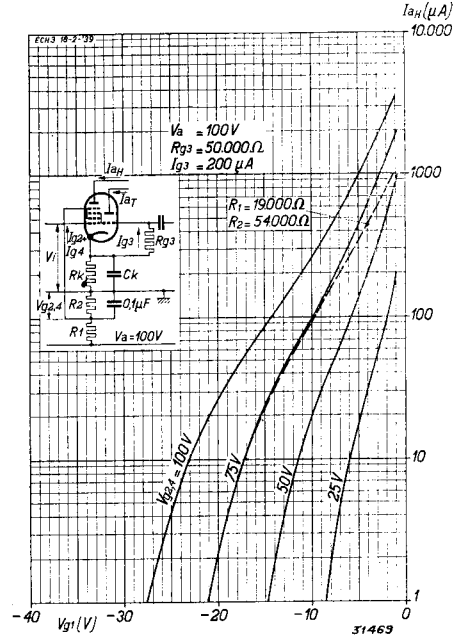


Abb. 6
Anodenstrom des Hexodenteiles als Funktion der negativen Gittervorspannung bei verschiedenen Schirmgitterspannungen und einer Anodenspannung von 100 V.

kreis geschalteten Bandfilters während der Regelung ab. Bei geeigneter Wahl der Potentiometerwiderstände kann die Steigung der Schirmgitterspannung beschränkt bleiben und wird der Abfall des Innenwiderstandes vermieden. Die Wahl der Potentiometerwiderstände gestattet es, eine mehr oder weniger scharfe Regelung der Verstärkung zu erzielen. Die Regelung der Mischsteilheit ist verhältnismäßig scharf bei hervorragenden Quermodulationseigenschaften im ganzen Regelbereich (siehe Abb. 15 bis 20 einschließlich).

HEIZDATEN

Heizung: indirekt durch Gleich- oder Wechselstrom, Parallel- oder Serienspeisung
 Heizspannung $V_f = 6,3 \text{ V}$
 Heizstrom $I_f = 0,200 \text{ A}$.

KAPAZITÄTEN

a) Hexodenteil

$C_{\delta 1} = 4,9 \mu\mu\text{F}$
 $C_a = 9,0 \mu\mu\text{F}$
 $C_{ag1} < 0,003 \mu\mu\text{F}$
 $C_{g1f} < 0,001 \mu\mu\text{F}$

b) Triodenteil

$C_g = 8,8 \mu\mu\text{F}$
 $C_a = 4,4 \mu\mu\text{F}$
 $C_{ag} = 1,4 \mu\mu\text{F}$

c) Zwischen Hexo-
den- und Trioden-
teil

$C_{gTg1H} < 0,3 \mu\mu\text{F}$

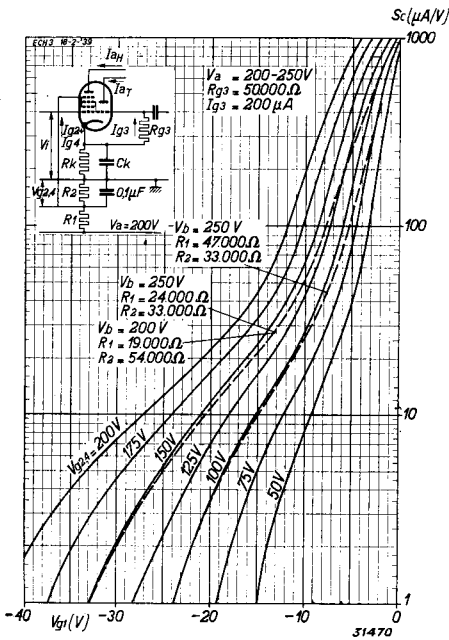


Abb. 7

Mischsteilheit S_c als Funktion der negativen Gittervorspannung V_{g1} bei verschiedenen Schirmgitterspannungen und einer Anodenspannung von 200 bis 250 V.

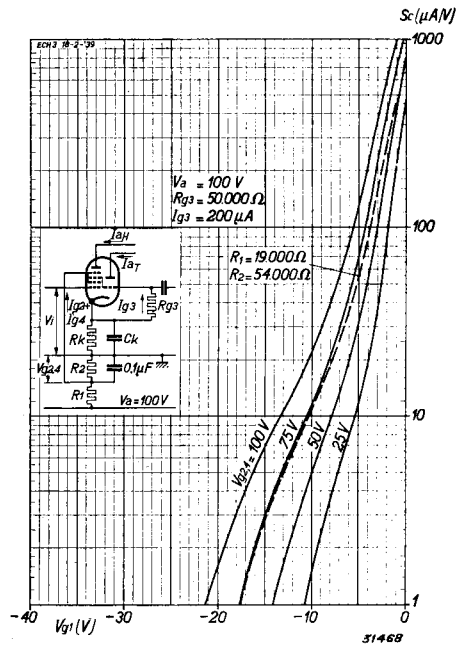


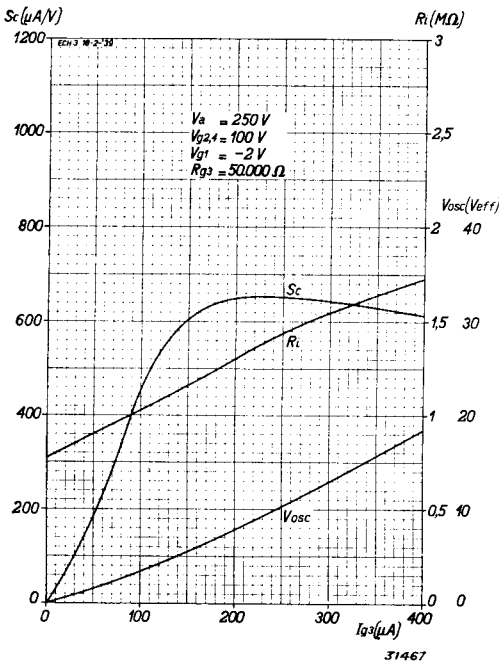
Abb. 8

Mischsteilheit S_c als Funktion der negativen Gittervorspannung V_{g1} bei verschiedenen Schirmgitterspannungen und einer Anodenspannung von 100 V.

BETRIEBSDATEN des Hexodenteiles als Mischröhre

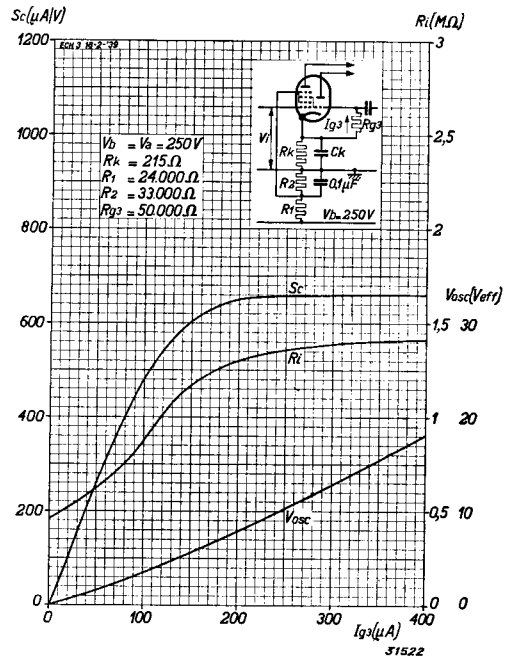
a) FESTE SCHIRMGITTERSPANNUNG

Anodenspannung						
$V_a =$	200 V		250 V			
Schirmgitterspannung						
$V_{g2,3} =$	100 V		100 V			
Kathodenwiderstand						
$R_k =$	215 Ω		215 Ω			
Ableitwiderst. d. Oszillatorgitters						
$R_{g3} =$	50.000 Ω		50.000 Ω			
Strom des Oszillatorgitters						
$I_{g3} =$	200 μA		200 μA			
Neg. Vorspannung an Gitter I						
$V_{g1} =$	-2 V ¹⁾	-17 V ²⁾	-23 V ³⁾	-2 V ¹⁾	-17 V ²⁾	-23 V ³⁾
Anodenstrom						
$I_a =$	3 mA	—	—	3 mA	—	—
Schirmgitterstrom						
$I_{g2} + I_{g4} =$	3 mA	—	—	3 mA	—	—
Mischsteilheit						
$S_c =$	650 $\mu A/V$	6,5 $\mu A/V$	1,5 $\mu A/V$	650 $\mu A/V$	6,5 $\mu A/V$	1,5 $\mu A/V$
Innenwiderstand						
$R_i =$	0,9 M Ω	>5 M Ω	>5 M Ω	1,3 M Ω	>5 M Ω	>6 M Ω



Mischsteilheit S_c , Innenwiderstand R_i und effektive Oszillatorwechselspannung V_{osz} als Funktion des Oszillatorgitterstroms I_{g3} bei $R_{g3} = 50.000 \Omega$, $V_a = 250 V$ und einer festen Schirmgitterspannung von 100 V.

40



Mischsteilheit S_c , Innenwiderstand R_i und effektive Oszillatorwechselspannung V_{osz} als Funktion des Oszillatorgitterstroms I_{g3} bei $R_{g3} = 50.000 \Omega$, $V_a = 250 V$ und Schirmgitterspeisung über einen Spannungsteiler von 24.000 + 33.000 Ohm (mittlere Einstellung).

b) SCHIRMGITTERSPEISUNG ÜBER EINEN SPANNUNGSTEILER (mittlere Verhältnisse) (Eigenverbrauch des Spannungsteilers 3 mA)

Anodenspannung bzw. Speisespannung	$V_b = V_a =$	250 V
Spannungsteilerwiderst. (s. Abb. 28)	$R_1 =$	24.000 Ω
Spannungsteilerwiderst. (s. Abb. 28)	$R_2 =$	33.000 Ω
Kathodenwiderstand	$R_k =$	215 Ω
Ableitwiderstand d. Oszillatorgitters	$R_{g3} =$	50.000 Ω
Strom des Oszillatorgitters	$I_{g3} =$	200 μA
Neg. Vorspannung an Gitter 1	$V_{g1} =$	-2 V ¹⁾ -23,5 V ²⁾ -31 V ³⁾
Schirmgitterspannung	$V_{g2+4} =$	100 V — 145 V
Anodenstrom	$I_a =$	3 mA — —
Schirmgitterstrom	$I_{g2} + I_{g4} =$	3 mA — —
Mischteilheit	$S_c =$	650 $\mu\text{A/V}$ 6,5 $\mu\text{A/V}$ 1,5 $\mu\text{A/V}$
Innenwiderstand	$R_i =$	1,3 M Ω > 3 M Ω > 4 M Ω

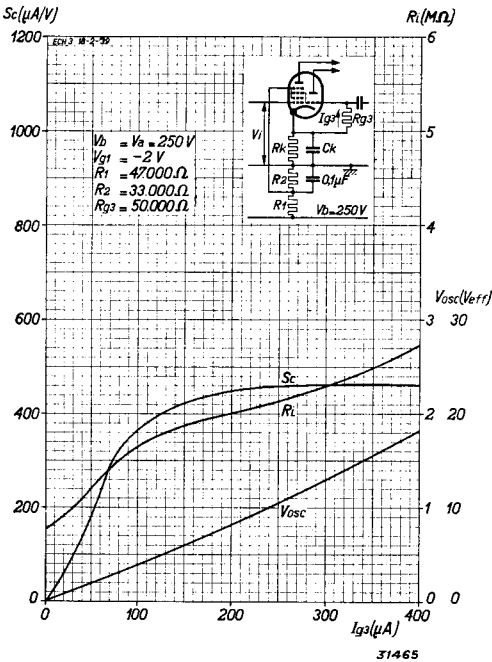


Abb. 11
Mischteilheit S_c , Innenwiderstand R_i und effektive Oszillatorwechselspannung V_{osc} als Funktion des Oszillatorgitterstroms I_{g3} bei $R_{g3} = 50.000\ \Omega$, $V_a = 250\text{ V}$ und Schirmgitterspeisung über einen Spannungsteiler von $47.000 + 33.000\ \Omega$ (rauscharme Einstellung).

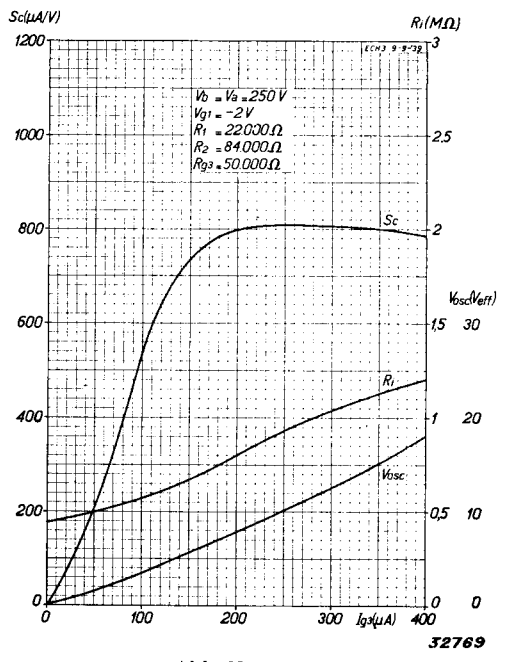


Abb. 12
Mischteilheit S_c , Innenwiderstand R_i und effektive Oszillatorwechselspannung V_{osc} als Funktion des Oszillatorgitterstroms I_{g3} bei $R_{g3} = 50.000\ \Omega$, $V_a = 250\text{ V}$ und Schirmgitterspeisung über einen Spannungsteiler von $22.000 + 84.000\ \Omega$ (Einstellung mit besonderer Berücksichtigung der Quersmodulation).

ECH 3

c) EINSTELLUNG ZUR ERREICHUNG EINES GUTEN RAUSCHVERHÄLTNISSSES, SCHIRMGITTERSPEISUNG ÜBER EINEN SPANNUNGSTEILER. (Eigenverbrauch des Spannungsteilers 2,1 mA)

Anodenspannung bzw. Speisespannung	$V_b = V_a =$	250 V	
Spannungsteilerwiderst. (s. Abb. 28)	$R_1 =$	47.000 Ω	
Spannungsteilerwiderst. (s. Abb. 28)	$R_2 =$	33.000 Ω	
Kathodenwiderstand	$R_k =$	310 Ω	
Ableitwiderst. d. Oszillatorgitters	$R_{g3} =$	50.000 Ω	
Strom d. Oszillatorgitters	$I_{g3} =$	200 μA	
Neg. Vorspannung an Gitter 1	$V_{g1} =$	-2 V ¹⁾ -19 V ²⁾ -23 V ³⁾	
Schirmgitterspannung	$V_{g2,4} =$	70 V	100 V
Anodenstrom	$I_a =$	1,5 mA	—
Schirmgitterstrom	$I_{g2} + I_{g4} =$	1,6 mA	—
Mischsteilheit	$S_c =$	450 $\mu\text{A/V}$	4,5 $\mu\text{A/V}$ 1,5 $\mu\text{A/V}$
Innenwiderstand	$R_i =$	2 M Ω	> 5 M Ω > 6 M Ω

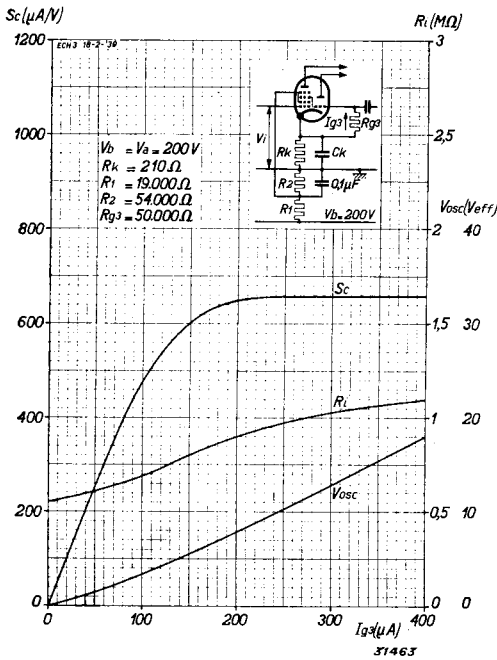


Abb. 13
Mischsteilheit S_c , Innenwiderstand R_i und effektive Oszillatorwechselspannung V_{osz} als Funktion des Oszillatorgitterstroms I_{g3} bei $R_{g3} = 50.000\ \Omega$, $V_a = 200\ \text{V}$ und Schirmgitterspeisung über einen Spannungsteiler von $19.000 + 54.000\ \Omega$ (für umschaltbare G/W-Geräte).

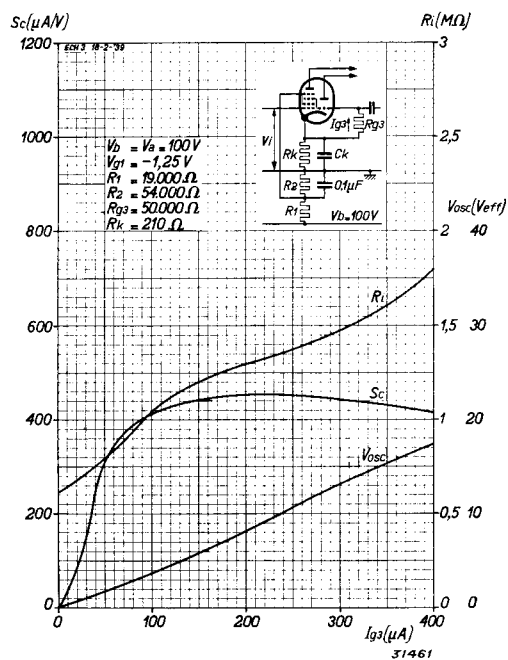


Abb. 14
Mischsteilheit S_c , Innenwiderstand R_i und effektive Oszillatorwechselspannung V_{osz} als Funktion des Oszillatorgitterstroms I_{g3} bei $R_{g3} = 50.000\ \Omega$, $V_a = 100\ \text{V}$ und Schirmgitterspeisung über einen Spannungsteiler von $19.000 + 54.000\ \Omega$ (für umschaltbare G/W-Geräte).

d) GÜNSTIGSTE EINSTELLUNG MIT RÜCKSICHT AUF QUERMODULATION, SCHIRMGITTERSPEISUNG ÜBER EINEN SPANNUNGSTEILER. (Eigenverbrauch des Spannungsteilers 1,5 mA)

Anodenspannung bzw. Speisespannung	$V_b = V_a =$	250 V
Spannungsteilerwiderst. (s. Abb. 28)	$R_1 =$	22.000 Ω
Spannungsteilerwiderst. (s. Abb. 28)	$R_2 =$	84.000 Ω
Kathodenwiderstand	$R_k =$	165 Ω
Ableitwiderst. d. Oszillatorgitters	$R_{g3} =$	50.000 Ω
Strom d. Oszillatorgitters	$I_{g3} =$	200 μA
Neg. Vorspannung an Gitter 1	$V_{g1} =$	-2 V ¹⁾ -28,5 V ²⁾ -40 V ²⁾
Schirmgitterspannung	$V_{g2+4} =$	125 V — 200 V
Anodenstrom	$I_a =$	4,5 mA — —
Schirmgitterstrom	$I_{g2} + I_{g4} =$	4,3 mA — —
Mischsteilheit	$S_c =$	800 $\mu\text{A/V}$ 8 $\mu\text{A/V}$ 1,5 $\mu\text{A/V}$
Innenwiderstand	$R_i =$	0,8 M Ω > 0,8 M Ω > 1,1 M Ω

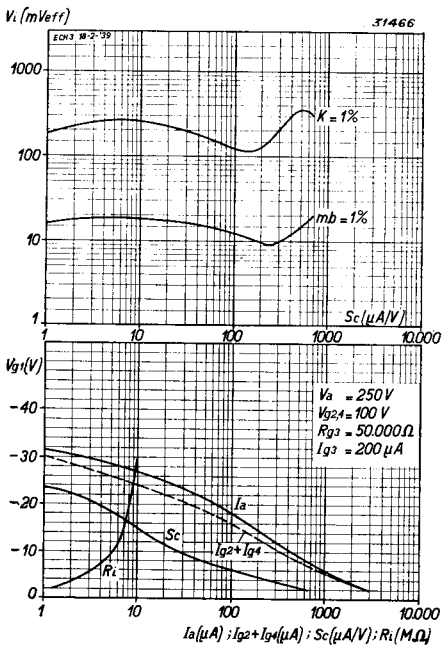


Abb. 15

Bei $V_a = 250 V$ und einer festen Schirmgitterspannung von 100 V.

Obere Kurven: Für 1% Quermodulation ($K = 1\%$) zulässige effektive hochfrequente Wechselspannung und für 1% Modulationsbrummen ($mb = 1\%$) zulässige Wechselspannung des Störsignals am Gitter als Funktion der Mischsteilheit.

Untere Kurven: Anodenstrom I_a , Schirmgitterstrom $I_{g2} + I_{g4}$, Mischsteilheit S_c und Innenwiderstand R_i als Funktion der negativen Spannung an Gitter 1.

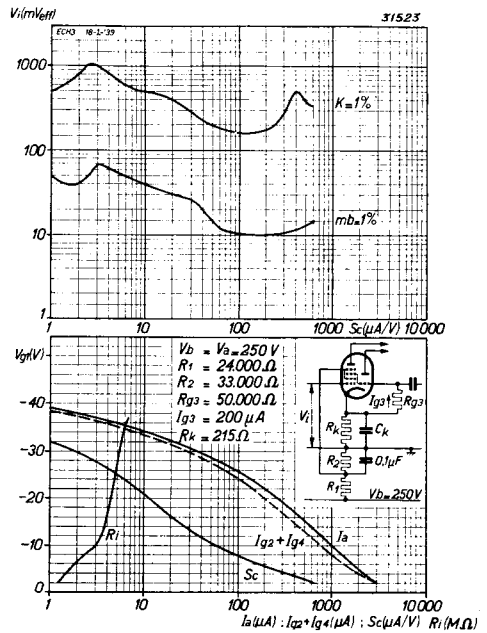


Abb. 16

Bei $V_a = 250 V$ und einer Schirmgitterspannung über einen Spannungsteiler von 24.000 + 33.000 Ohm (mittlere Einstellung):

Obere Kurven: Für 1% Quermodulation ($K = 1\%$) zulässige effektive hochfrequente Wechselspannung und für 1% Modulationsbrummen ($mb = 1\%$) zulässige Wechselspannung des Störsignals am Gitter als Funktion der Mischsteilheit.

Untere Kurven: Anodenstrom I_a , Schirmgitterstrom $I_{g2} + I_{g4}$, Mischsteilheit S_c und Innenwiderstand R_i als Funktion der negativen Spannung an Gitter 1.

ECH 3

- e) EINSTELLUNG ZUR VERWENDUNG IN G/W-EMPFÄNGERN, SCHIRM-
GITTERSPEISUNG ÜBER EINEN SPANNUNGSTEILER.
(Eigenverbrauch des Spannungsteilers bei $V_b = 200$ V 1,85 mA und bei $V_b = 100$ V
1 mA).

Anodensp. bzw. Speisesp. $V_b = V_a =$	100 V	200 V			
Spannungsteilerwiderst. (s. Abb. 28) $R_1 =$	19.000 Ω		19.000 Ω		
Spannungsteilerwiderst. (s. Abb. 28) $R_2 =$	54.000 Ω		54.000 Ω		
Kathodenwiderstand $R_k =$	210 Ω		210 Ω		
Ableitwiderst. d. Oszillatorgitters $R_{g3} =$	50.000 Ω		50.000 Ω		
Strom d. Oszillatorgitters $I_{g3} =$	200 μ A		200 μ A		
Neg. Vorsp. an Gitter 1 $V_{g1} =$	—1,25 V ¹⁾	—13,5 V ²⁾	—16,5 V ²⁾	—2 V ¹⁾	—23,5 V ²⁾ —31 V ³⁾
Schirmgitterspannung $V_{g2,4} =$	55 V	—	75 V	100 V	— 145 V
Anodenstrom $I_a =$	1 mA	—	—	3 mA	—
Schirmgitterstrom $I_{g2} + I_{g4} =$	1,4 mA	—	—	3 mA	—
Mischsteilheit $S_c =$	450 μ A/V	4,5 μ A/V	1,5 μ A/V	650 μ A/V	6,5 μ A/V 1,5 μ A/V
Innenwiderstand $R_1 =$	1,3 M Ω	> 4 M Ω	> 5 M Ω	0,9 M Ω	> 2 M Ω >2,5 M Ω

¹⁾ Im unregelmäßigen Zustand

²⁾ Für eine Regelung der Mischsteilheit 1:100

³⁾ Grenze des optimalen Regelbereiches.

BETRIEBSDATEN des Triodenteiles als Oszillator

Anodenspannung	$V_a =$	100 V	150 V	—
Speisespannung d. Anodenwiderst.	$V_b =$	—	—	250 V
Anodenwiderstand	$R_a =$	—	—	45.000 Ω
Anodenstrom in schwingendem Zust. ($R_g = 50.000 \Omega$, $I_g = 200 \mu$ A)	$I_a =$	3,3 mA	8 mA	3,3 mA
Anodenstrom b. Schwingungseinsatz ($V_{osz} = 0$ V)	$I_a =$	10 mA	18 mA	6,3 mA
Steilheit b. Schwingungseinsatz ($V_{osz} = 0$ V)	$S =$	2,8 mA/V	3,8 mA/V	2,8 mA/V
Verstärkungsfaktor ($V_g = 0$ V, $V_{osz} =$ 0 V)	$\mu =$	24	24	24

GRENZDATEN für den Hexodenteil

Maximale Anodenkaltspannung	V_{ao}	= max. 550 V
Maximale Anodenspannung	V_a	= max. 300 V
Maximale Anodenbelastung	W_a	= max. 1,2 W
Maximale Schirmgitterkaltspannung	V_{g20}	= max. 550 V
Maximale Schirmgitterspannung ($I_a = 4,5$ mA)	V_{g2}	= max. 125 V
Maximale Schirmgitterspannung ($I_a < 0,5$ mA)	V_{g2}	= max. 200 V
Maximale Schirmgitterbelastung	W_{g2}	= max. 0,6 W
Gitterstromesatzpunkt	V_{g1} ($I_{g1} = + 0,3$ μ A)	= max. $-1,3$ V
Gitterstromesatzpunkt	V_{g1} ($I_{g3} = + 0,3$ μ A)	= max. $-1,3$ V
Maximaler Kathodenstrom	I_k	= max. 15 mA
Maximaler Widerstand im Kreise von Gitter 1	R_{g1k}	= max. 3 M Ω
Maximaler Widerstand im Kreise von Gitter 3	R_{g3k}	= max. 100.000 Ω
Maximaler Widerstand zwischen Heizfaden und Kathode	R_{fk}	= max. 20.000 Ω
Maximale Spannung zwischen Heizfaden und Kathode (Gleichspannung oder Effektivwert der Wechselp.)	V_{fk}	= max. 100 V

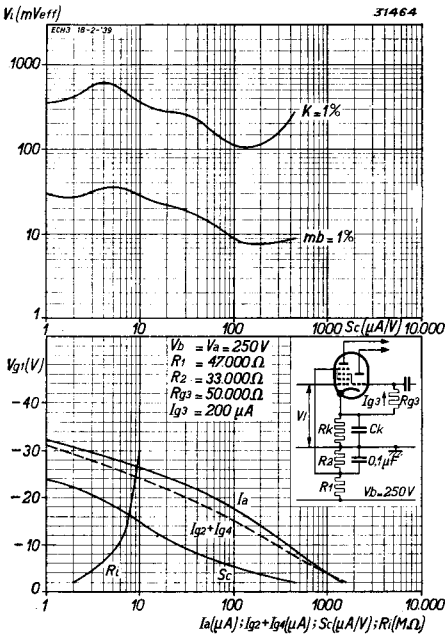


Abb. 17

Bei $V_a = 250$ V und einer Schirmgitterspeisung über einen Spannungsteiler von $47.000 + 33.000$ Ohm (rauscharme Einstellung).
 Obere Kurven: Für 1% Quermodulation ($K = 1\%$) zulässige effektive hochfrequente Wechselspannung und für 1% Modulationsbrummen ($mb = 1\%$) zulässige Wechselspannung des Störsignals am Gitter als Funktion der Mischsteilheit.
 Untere Kurven: Anodenstrom I_a , Schirmgitterstrom $I_{g2} + I_{g4}$, Mischsteilheit S_c und Innenwiderstand R_i als Funktion der negativen Spannung an Gitter 1.

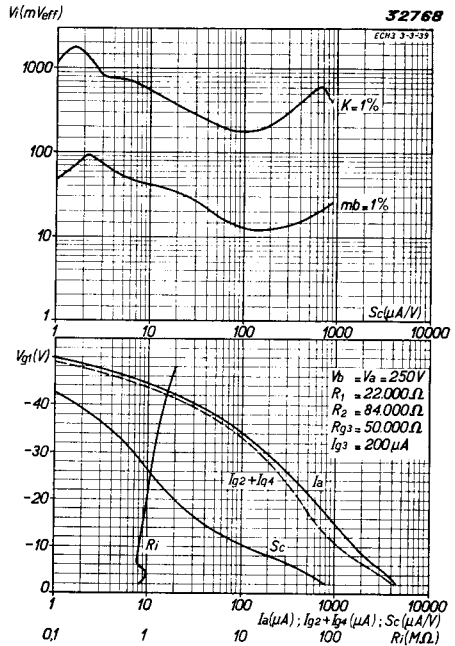


Abb. 18

Bei $V_a = 250$ V und einer Schirmgitterspeisung über einen Spannungsteiler von $22.000 + 84.000$ Ohm (Einstellung mit besonderer Berücksichtigung der Quermodulation).
 Obere Kurven: Für 1% Quermodulation ($K = 1\%$) zulässige effektive hochfrequente Wechselspannung und für 1% Modulationsbrummen ($mb = 1\%$) zulässige Wechselspannung des Störsignals am Gitter als Funktion der Mischsteilheit.
 Untere Kurven: Anodenstrom I_a , Schirmgitterstrom $I_{g2} + I_{g4}$, Mischsteilheit S_c und Innenwiderstand R_i als Funktion der negativen Spannung an Gitter 1.

GRENZDATEN für den Triodenteil

Maximale Anodenkaltspannung	V_{a0} = max. 550 V
Maximale Anodenspannung	V_a = max. 150 V
Maximale Anodenbelastung	W_a = max. 1,5 W
Gitterstromesatzpunkt	V_g ($I_g = + 0,3 \mu A$) = max. -1,3 V
Maximaler Widerstand im Gitterkreis	R_g = max. 100.000 Ω

Infolge der großen Steilheit des Triodenteiles wird der Schwingungseinsatz und das Aufrechterhalten der Schwingung keine Schwierigkeiten bereiten. Durch den leichten Schwingungseinsatz wird vorteilhaft eine losere Rückkopplung angewendet werden können. Ein Gitterableitwiderstand von 50.000 Ω wird empfohlen. Der Gitterkondensator kann am besten einen Wert von 50 μF erhalten. Diese Werte können für alle Wellenbereiche eingehalten werden. Es ist zu empfehlen, sowohl mit Rücksicht auf Frequenzverwerfung als auch im Hinblick auf das Mitziehen der Oszillatorabstimmung durch den Hochfrequenzkreis, den abgestimmten Oszillatorkreis in den Anodenkreis des Triodenteiles zu

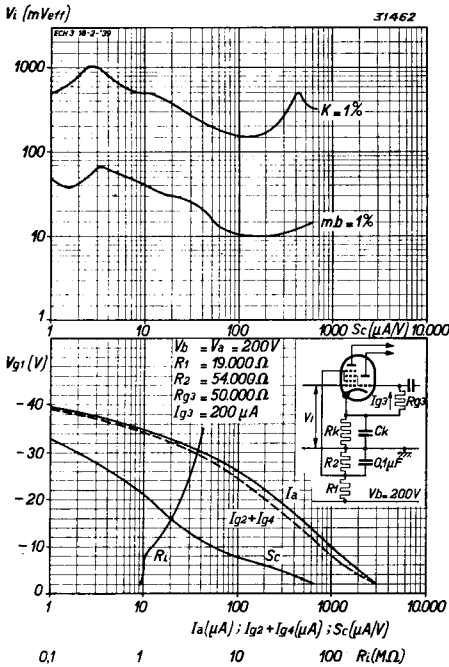


Abb. 19

Bei $V_a = 200$ V und einer Schirmgitterspeisung über einen Spannungsteiler von 19.000 + 54.000 Ohm (für umschaltbare C/W-Geräte).
Obere Kurven: für 1% Quermodulation ($K = 1\%$) zulässige effektive hochfrequente Wechselspannung und für 1% Modulationsbrummen ($mb = 1\%$) zulässige Wechselspannung des Störsignals am Gitter als Funktion der Mischsteilheit.
Untere Kurven: Anodenstrom I_a , Schirmgitterstrom $I_{g_3} + I_{g_4}$, Mischsteilheit S_c und Innenwiderstand R_i als Funktion der negativen Spannung an Gitter 1.

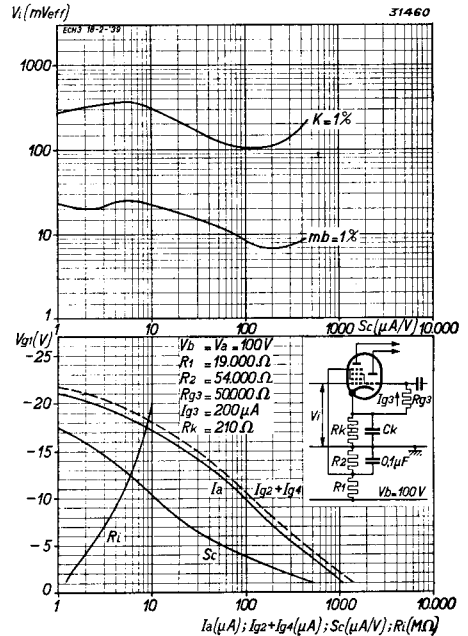


Abb. 20

Bei $V_a = 100$ V und einer Schirmgitterspeisung über einen Spannungsteiler von 19.000 + 54.000 Ohm (für umschaltbare C/W-Geräte).
Obere Kurven: für 1% Quermodulation ($K = 1\%$) zulässige effektive hochfrequente Wechselspannung und für 1% Modulationsbrummen ($mb = 1\%$) zulässige Wechselspannung des Störsignals am Gitter als Funktion der Mischsteilheit.
Untere Kurven: Anodenstrom I_a , Schirmgitterstrom $I_{g_3} + I_{g_4}$, Mischsteilheit S_c und Innenwiderstand R_i als Funktion der negativen Spannung an Gitter 1.

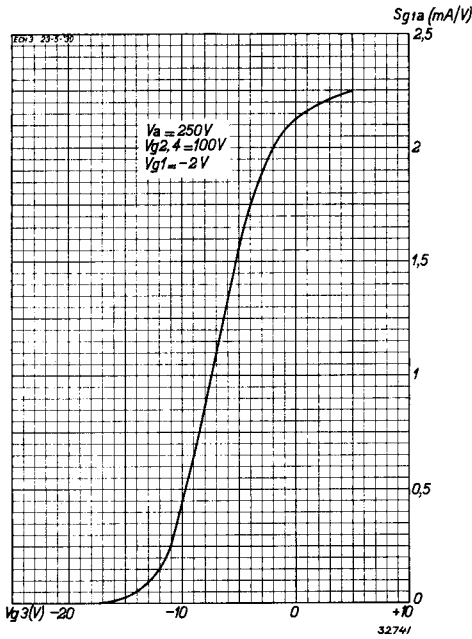


Abb. 21
 Steilheit des ersten Gitters S_{g1a} als Funktion der negativen Spannung an Gitter 3.

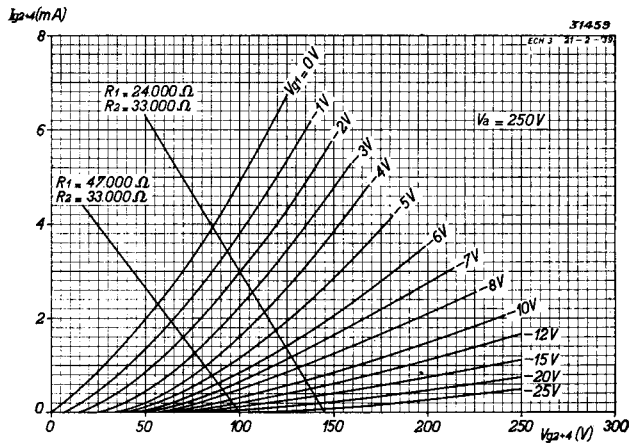


Abb. 22
 Schirmgitterstrom $I_{g_2} + I_{g_4}$ als Funktion der Schirmgitterspannung $V_{g_{2+4}}$ bei verschiedenen negativen Gittervorspannungen V_{g_1} .

schalten. Wird der abgestimmte Kreis in die Gitterzuleitung geschaltet, so wird ungefähr der doppelte Wert für die Frequenzverwerfung erhalten.

Die über die Kapazität C_{g1g3} am Eingangskreis entstehende Wechselfspannung von der Oszillatorfrequenz vergrößert oder verkleinert die Mischsteilheit, je nachdem die Oszillatorfrequenz höher oder niedriger als die Eingangsfrequenz ist. Es ist also im Kurzwellenbereich vorteilhafter, die Oszillatorfrequenz höher als die Eingangsfrequenz zu wählen, wie es im Mittel- oder Langwellenbereich üblich ist.

Abb. 28 zeigt eine grundsätzliche Schaltung für die Verwendung der ECH 3 als Mischröhre. Der Oszillatorkreis kann in normaler Weise parallel gespeist werden. Der Anodenserien- oder Speisewiderstand beträgt dann bei einer Betriebsspannung V_b von 250 V etwa 30.000 bis 45.000 Ohm, der Kopplungskondensator 50 bis 500 μF . Für das Konstanthalten der Oszillatorwechselspannung auf Mittel- und Langwellen kann mit Vorteil die Rückkopplungsspule zum Paddingkondensator zurückgeführt werden. Der Verlauf des Oszillatorkitterstromes wird dann auf Mittel- und Langwellen 200-300-200 μA . Auf Kurzwellen kann die Oszillatorkitterspannung durch einen Widerstand von etwa 75 Ohm in Serie mit der Rückkopplungsspule konstant gehalten werden. Dieser Widerstand wirkt zusammen mit der Eingangskapazität der Triode und liefert eine Dämpfung, die mit der Frequenz rasch zunimmt.

Bei Apparaten für Gleichstrom/Wechselstrombetrieb kann die oben angeführte Schaltung für den Betrieb bei 250 V auch angewendet werden, wenn die Betriebsspannung der Röhre nicht zu niedrig liegt (z.B. nicht unterhalb 200 V). Beim Betrieb mit 100 V wird infolge der Speisung der Triodenanode über einen Serienwiderstand von 30.000 Ohm die Spannung an der Anode zu niedrig sein. Wählt man einen kleineren Speisewiderstand, so wird der Oszillatorkreis zu sehr gedämpft, und außerdem erhält man dann eine schlechte Paddingkurve (größere Abweichungen von der richtigen Oszillatorfrequenz infolge von Verstimmung des Oszillatorkreises durch den Speisewiderstand). Da im allgemeinen an G/W-Empfänger zum Betrieb bei niedriger Netzspannung weniger strenge Anforderungen gestellt werden, wird in dem Falle am besten der abgestimmte Oszillatorkreis in den Gitterkreis geschaltet. Bei umschaltbaren Geräten, die sowohl an 220-V- wie an 110-V-Netzen arbeiten müssen, ist es einfacher, den abgestimmten Oszillatorkreis in der Anodenzuleitung zu lassen und auch bei niedriger Spannung eine Parallelspeisung über einen normalen Speisewiderstand vorzunehmen. Man erhält dann natürlich bei 110 V eine wesentlich niedrigere Oszillatorkitterspannung als bei 220 V.

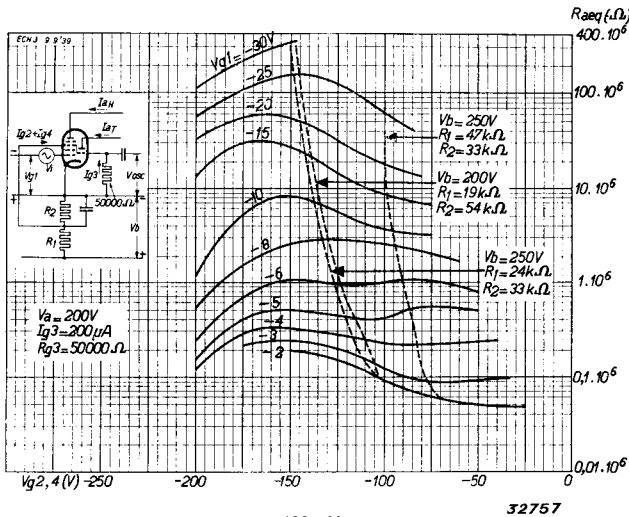


Abb. 23
Äquivalenter Rauschwert R_{aeg} als Funktion der Schirmgitterspannung V_{g2-4} bei verschiedenen negativen Gittervorspannungen V_{g1} .

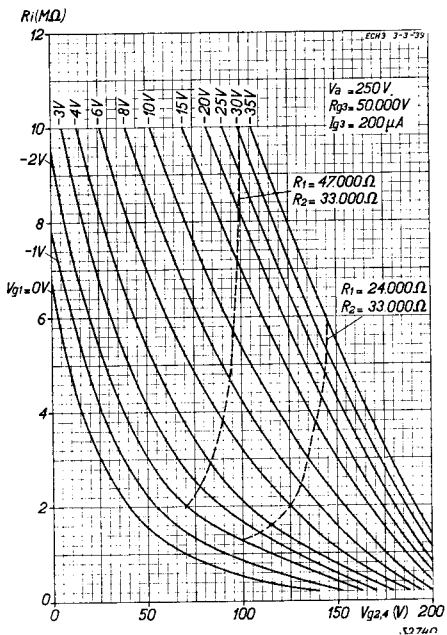


Abb. 24

Innenwiderstand R_i als Funktion der Schirmgitterspannung $V_{g_{2,1}}$ bei verschiedenen negativen Gittervorspannungen V_{g_1} und bei $V_a = 250$ V.

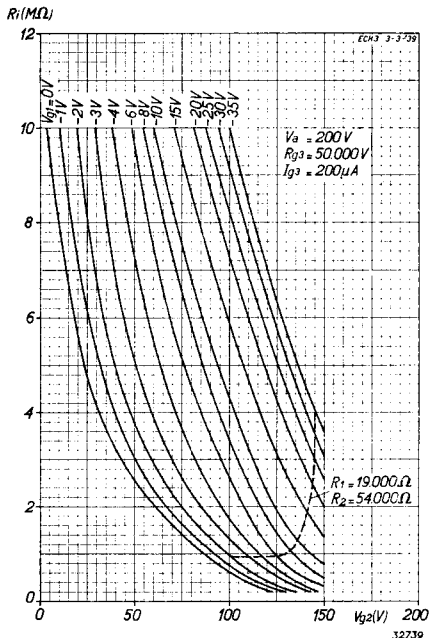


Abb. 25

Innenwiderstand R_i als Funktion der Schirmgitterspannung $V_{g_{2,4}}$ bei verschiedenen negativen Gittervorspannungen V_{g_1} und bei $V_a = 200$ V.

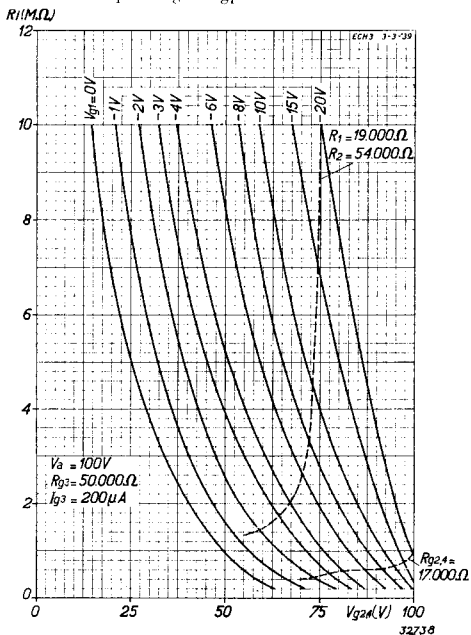


Abb. 26

Innenwiderstand R_i als Funktion der Schirmgitterspannung $V_{g_{2,4}}$ bei verschiedenen negativen Gittervorspannungen V_{g_1} und bei $V_a = 100$ V.

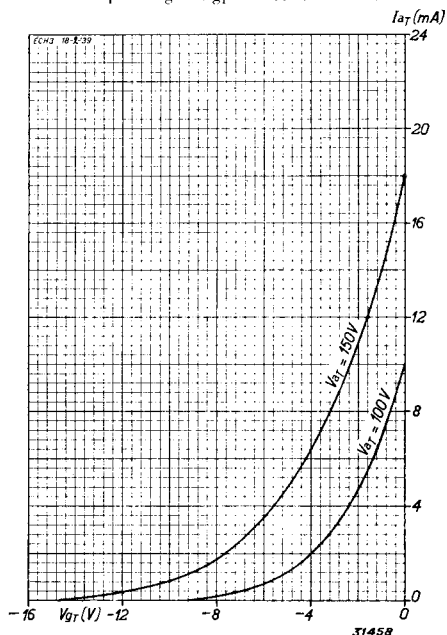


Abb. 27

Anodenstrom des Triodenteiles I_{aT} als Funktion der negativen Gitterspannung V_{gT} bei $V_{aT} = 150$ und 100 V.

ECH 3

Durch die Wahl der Widerstände des Potentiometers zur Speisung der Schirmgitter des Hexodenteiles kann der Regelbereich stark beeinflusst werden. Hiermit können auch verschiedene Eigenschaften in Bezug auf Rausch/Signalverhältnis, Regelschärfe, Quermodulation usw. erzielt werden. Zu diesem Zweck sind auch in den Daten verschiedene Potentiometer zur Speisung des Schirmgitters vorgesehen, und zwar für den Fall einer durchschnittlichen Einstellung, für den Fall eines guten Rausch/Signalverhältnisses beim Herunterregeln und für den Fall einer besseren Quermodulationscharakteristik. Zur Verwendung in G/W-Geräten sind die Daten und Kurven so gewählt, daß sie sich für umschaltbare Geräten eignen, wobei dann das Schirmgitterpotentiometer und der Kathodenwiderstand sowohl für hohe wie für niedrige Netzspannungen dieselben bleiben. Bei einer Speisung von 100 V beträgt dann zwar die negative Gittervorspannung im unregulierten Zustand nur $-1,25$ V, so daß Gitterstrom auftreten könnte, aber da man für den 100-V-Betrieb weniger strenge Anforderungen stellt, ist dieser Umstand als annehmbar zu bezeichnen.

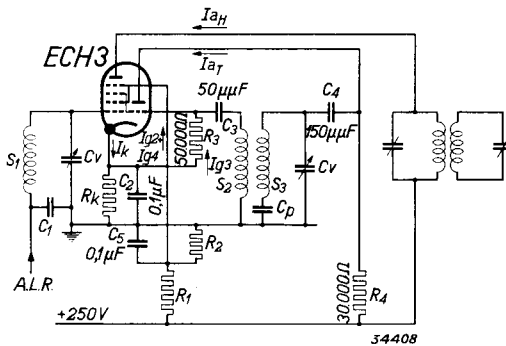


Abb. 28
Grundsätzliches Schaltbild für die Verwendung der ECH 3 als Mischröhre. Für den Kondensator C_1 kann unter Umständen ein Wert von $100 \mu\text{F}$ eine im Wellenbereich gleichmäßigere Oszillatorspeisung erhalten werden.

Abb. 23 zeigt die Kurven, die bei verschiedenen negativen Gittervorspannungen den äquivalenten Rauschwiderstand als Funktion der Schirmgitterspannung darstellen. Mit Hilfe des Kurvenblattes: Schirmgitterstrom als Funktion der Schirmgitterspannung (Abb. 22), kann für ein bestimmtes Potentiometer der Verlauf des Rauschwiderstandes eingezeichnet werden. Hieraus kann dann wieder mit Hilfe der berechneten Arbeitskurve der automatischen Lautstärkeregelung eines Gerätes der Verlauf des Rausch/Signalverhältnisses ermittelt werden. Abb. 24 bis 26 zeigen Kurvenblätter des Innenwiderstandes als Funktion der Schirmgitterspannung. Mit Hilfe dieser Kurvenblätter und des Kurvenblattes der Abb. 22 kann der Verlauf des Innenwiderstandes als Funktion der Regelspannung an Gitter 1 ermittelt werden. Dies ist oft wichtig, da bei manchen Spannungsteilern zur Speisung des Schirmgitters die Schirmgitterspannung während der Regelung zu rasch ansteigt und dadurch einen Abfall im Innenwiderstand verursacht. Zur Vermeidung von Störschwingungen können in die Zuführungsleitungen zur Anode und zum ersten Gitter kleine Sperrwiderstände von beispielsweise 30 Ohm aufgenommen werden.