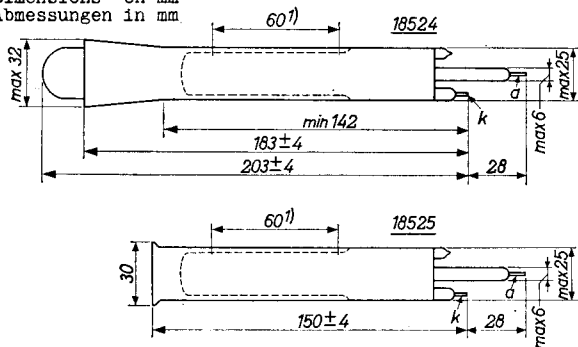


Halogen-quenched RADIATION COUNTER TUBE for the measurement of gamma and beta radiation of liquid samples  
 TUBE COMPTEUR DE RADIATION à coupure par halogène pour la mesure de radiations gamma et bêta d'échantillons liquides  
 GEIGER-MÜLLER-ZÄHLROHR mit Löschung mittels Halogen zur Messung von Gamma- und Betastrahlung von Flüssigkeitsmustern

Filling : Ne, Ar and halogen quenching agent  
 Remplissage : Ne, Ar et halogène comme gaz de coupure  
 Füllung : Ne, Ar und Halogen als Löschesubstanz

Dimensions in mm  
 Dimensions en mm  
 Abmessungen in mm



Capacitance, capacité, Kapazität	2,5 pF
Glass wall thickness Épaisseur de paroi de verre Dicke der Glaswand	25 mg/cm <sup>2</sup>
Liquid capacity Contenance de liquide Fassungsvermögen für Flüssigkeit	9-10 cm <sup>3</sup>
Weight, poids, Gewicht	35 g

<sup>1)</sup> Thin wall  
 Paroi mince  
 Dünne Wand

**18524**  
**18525**

# PHILIPS

Operating characteristics at  $t_{amb} = 20^{\circ}C$   
Caractéristiques d'utilisation à  $t_{amb} = 20^{\circ}C$   
Betriebsdaten bei  $t_{amb} = 20^{\circ}C$

Starting voltage = min. 335 V  
Tension d'allumage  $V_{ign}$  = max. 350 V  
Startspannung

Anode resistor  $R_a$  = 2 x 2,7 M $\Omega$  <sup>1)</sup>  
Résistance anodique  
Anodenwiderstand

Operating voltage  $V_b$  = min. 400 V  
Tension de service  
Betriebsspannung

Plateau length min. 100 V  
Longueur du plateau  
Plateaulänge

Plateau slope 0,06 %/V  
Pente du plateau max. 0,15 %/V  
Plateausteilheit

Dead time See page B  
Temps mort Voir page B  
Totzeit Siehe Seite B

Expected life min.  $5 \times 10^{10}$  counts  
Durée prévue min.  $5 \cdot 10^{10}$  impulsions  
Erwartete Lebensdauer min.  $5 \cdot 10^{10}$  Zählngn

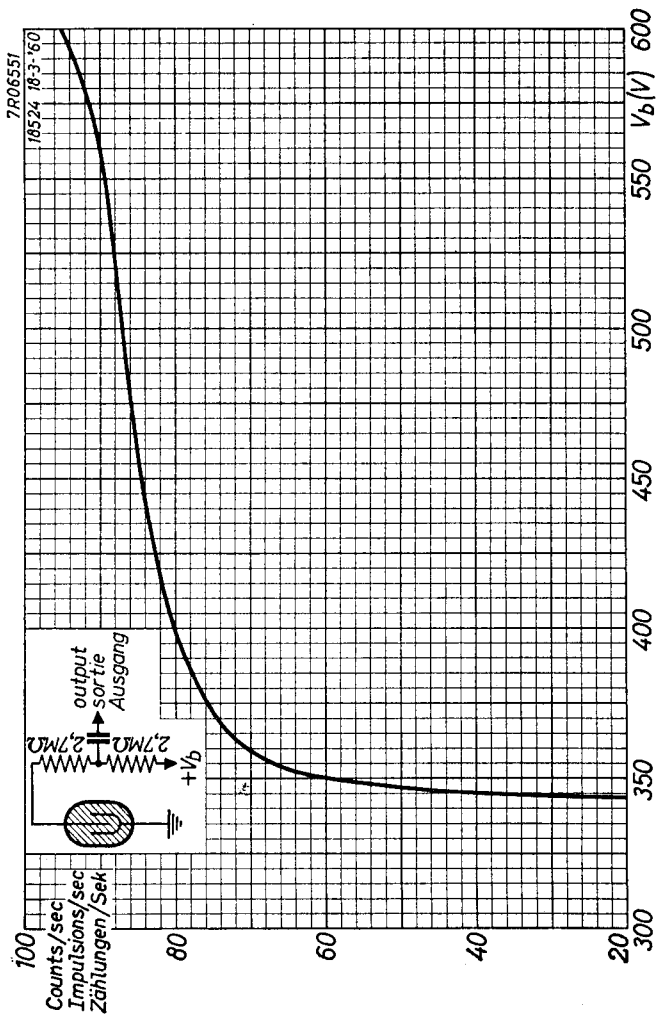
Limiting values (Absolute limits)  
Caractéristiques limites (Limites absolues)  
Grenzdaten (Absolute Grenzwerte)

$t_{amb} = -55^{\circ}C / +75^{\circ}C$

<sup>1)</sup> See circuit diagram page A  
Voir schéma page A  
Siehe Schaltbild Seite A

# PHILIPS

## 18524 18525

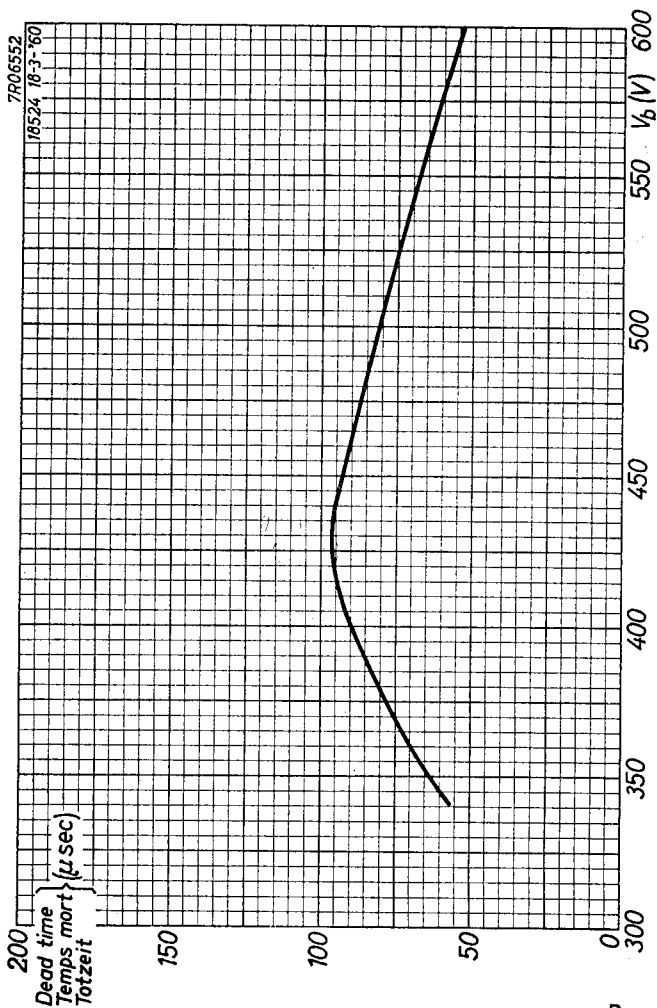


7.7.1961

A

18524  
18525

# PHILIPS



B



18524 18525

page	sheet	date
1	1	1961.07.07
2	2	1961.07.07
3	A	1961.07.07
4	B	1961.07.07
5	FP	1999.11.28