

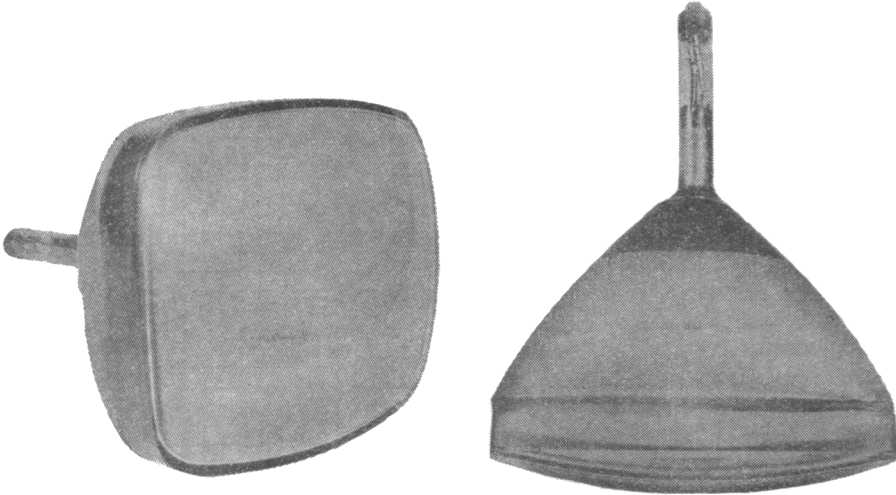
9.3 Obrazovky 430QP44 a 431QP44

9.3.1 Popis

Obrazovky TESLA 430QP44 a 431QP44 (obr. 140) jsou shodné svými rozměry i elektrickými vlastnostmi. Liší se však tím, že obrazovka 431QP44 má metalizované stí-

nítko, čímž byla zlepšena jakost pozorovaného obrazu za normálního pokojového osvětlení a současně zvětšena odolnost stínítka proti vypalování zápornými ionty.

Stínítka je obdélníkové se zaoblenými rohy. Vnější rozměry a zapojení patice obrazovky jsou na obr. 141. Poměr stran stínítka 3 : 4 odpovídá mezinárodnímu doporučení. Rozměry využitelné plochy pro zobrazování jsou 273×362 mm při úhlopříčce minimálně 390 mm, při čemž rohy stínítka mají poloměr zaoblení asi 57 mm. Celková délka je asi 488 mm. Obrazovka je celoskleněná s baňkou vyrobenou z lisovaného skla se sférickým stínítkem. Čelní stěna obrazovky je z kouřového skla, což zvětšuje kontrast



Obr. 140. Obrazovka TESLA 430QP44.

obrazu při pozorování televizního programu v místnosti s denním osvětlením. Barva světla stínítka je bílá, dosvit střední.

Obrazovky 430QP44 a 431QP44 mají magnetické vychylování a zaostřování. Na obrázku hlavních rozměrů jsou na krku obrazovky vyznačeny oblasti, kam je nutno umístit vychylovací a zaostřovací cívky, aby byla zajištěna jejich správná činnost. Je zde také vyznačeno místo pro magnet iontové pasti, která byla ponechána u obrazovky 431QP44 (pro větší bezpečnost proti vzniku iontové skvrny uprostřed stínítka), přestože možnost jejího vzniku je metalizací stínítka omezena. Postup při seřizování magnetu iontové pasti je uveden v čl. 9.1.4 na str. 249. Úhel vychylování ve směru úhlopříčky je 70° , úhel vychylování v horizontálním směru je 65° a ve vertikálním směru 50° .

Vnější povrch kužele obrazovky je pokryt vodivou grafitovou vrstvou a musí být v provozu uzemněn. Anoda je vyvedena na kuželové části baňky.

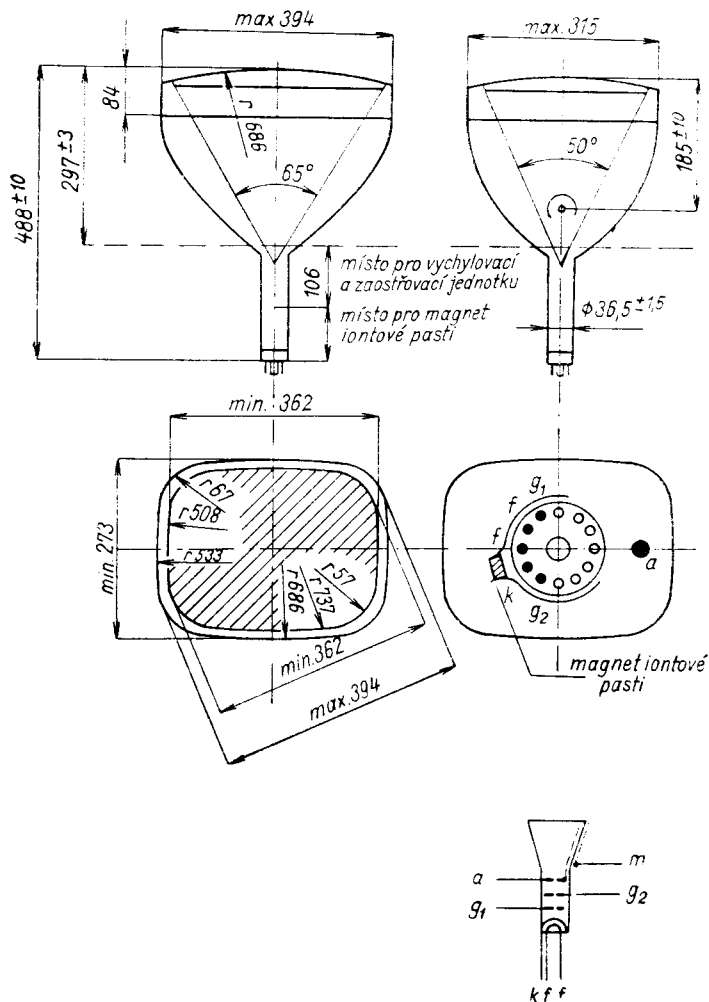
Obrazovky 430QP44 a 431QP44 mají shodnou nepřímou žhavenou kysličníkovou katodu, jejíž konstrukce zaručuje stálou polohu v systému.

Systém obrazovky je pentodový. Iontová past je vytvořena kolenem na systému. Jako magnetu iontové pasti se používá jednoduchý magnet, který v oblasti elektronového paprsku vytváří magnetickou indukci asi 0,006 T.

Obrazovky 430QP44 a 431QP44 mají přitmelenu patici typu duodekal 12. Je to speciální bakelitová patice s vodicím klíčem, jehož rozměry dovolují použít čerpací trubičku

velkého vnitřního průměru, což je důležité při čerpání velkého objemu obrazovky.

Montážní poloha doporučuje se v oblasti 130° počínaje stínítkem nahoru, tj. osa svislá. Váha obrazovky je asi 10 kg bez příslušenství.



Obr. 141. Zapojení patice a rozměry obrazovky 430QP44 a 431QP44.

9.3.2 Obdobné typy

Obrazovky TESLA 430QP44 a 431QP44 mohou být nahrazeny zahraničními typy MW 43-61, MW 43-69 a 17QP4.

9.3.3 Elektrické vlastnosti

a) Žhavení

Žhavení je nepřímé, katoda kysličníková, napájení je sériové nebo paralelní, střídavým nebo stejnosměrným proudem.

Zhavicí napětí.	U_t	6,3	V
Zhavicí proud.	I_t	300	mA
Doba nažhavení vlákna.	t_t	70	s

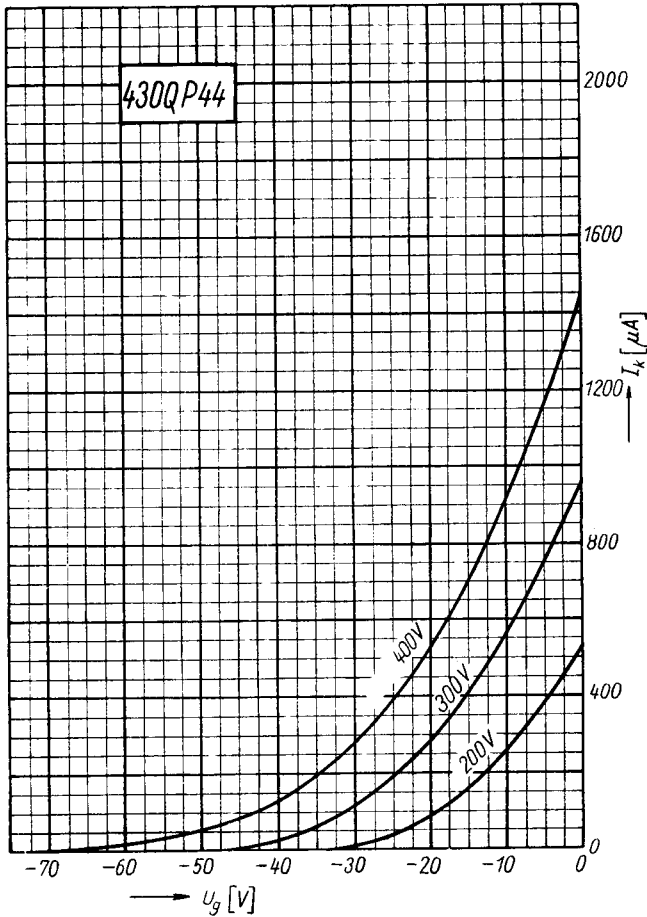


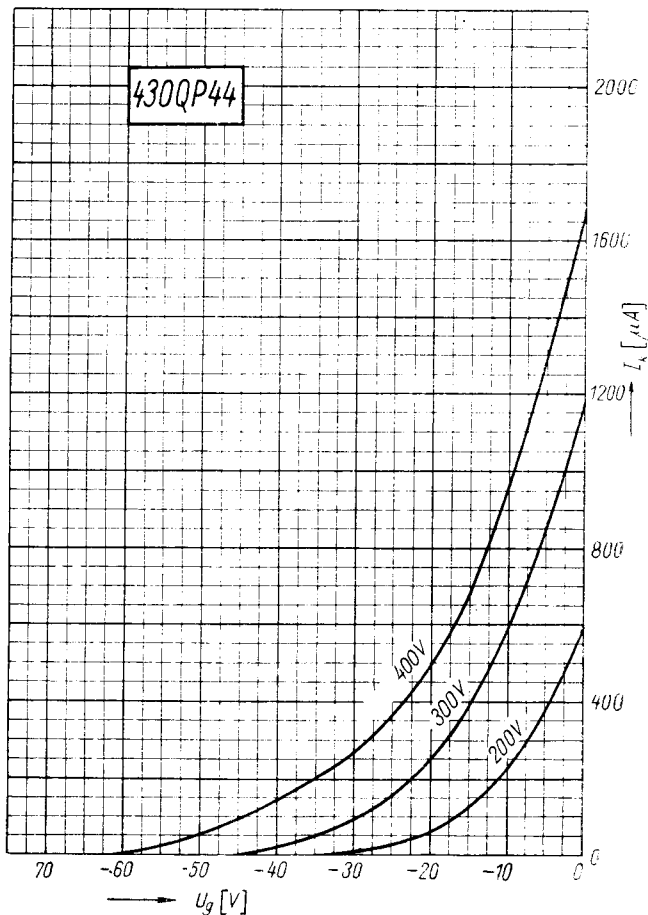
Fig. 114. Katodový proud I_k v závislosti na napětí řídicí mřížky U_{g1} při různých zaostřovacích napětích U_{g2} . Napětí anody $U_a = 14$ kV.

b) Kapacity

Kapacita mezi řídicí mřížkou a všemi ostatními elektrodami	C_{g1}	max. 8	pF
Kapacita mezi katodou a všemi ostatními elektrodami	C_k	max. 6,5	pF
Kapacita mezi anodou a vnějším stíněním	$C_{a/in}$	min. 800 max. 2000	pF pF

c) Provozní údaje

Anodové napětí	U_a	14	kV
Zaostřovací napětí	U_{g2}	400	V
Závěrné napětí	$U_{g1}^{1)}$	-44 až -103	V



Dg. 115. Katodový proud I_k v závislosti na napětí řídicí mřížky U_{g1} při různém zaostřovacím napětí U_{g2} . Napětí anody $U_a = 12$ kV.

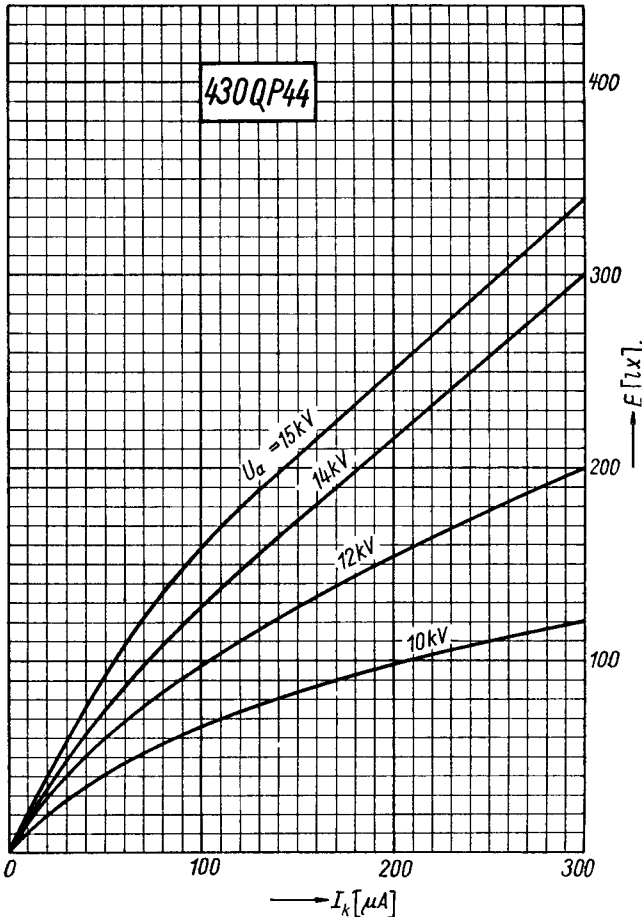
Modulační napětí paprsku	$U_{gm}^{2)}$	-36	V
Katodový proud střední	I_k	50	μA
Šířka stopy	d	0,38	mm

¹⁾ Závěrné napětí určuje stav, kdy nevychýlená zaostřená stopa ve středu stínítka právě mizí.

²⁾ Modulační napětí paprsku je maximální napětí, které je dáno rozdílem závěrného napětí U_{g1} a takového předpětí U_{g1} , při kterém je katodový proud $I_k = 100 \mu A$.

d) Mezní údaje

Anodové napětí	$U_a^{1)}$	max. 16	kV
	U_a	min. 12	kV
Zaostřovací napětí	U_{g2}	max. 460	V
	U_{g2}	min. 200	V
Předpětí řídicí mřížky	U_{g1}	max. -150	V
	U_{g1}	min. 0	V
Vrcholové předpětí řídicí mřížky	U_{gv}	max. 2	V
Napětí mezi katodou a vláknem	$U_{+k/f^2)}$	max. 180	V
	$U_{-k/f}$	max. 125	V

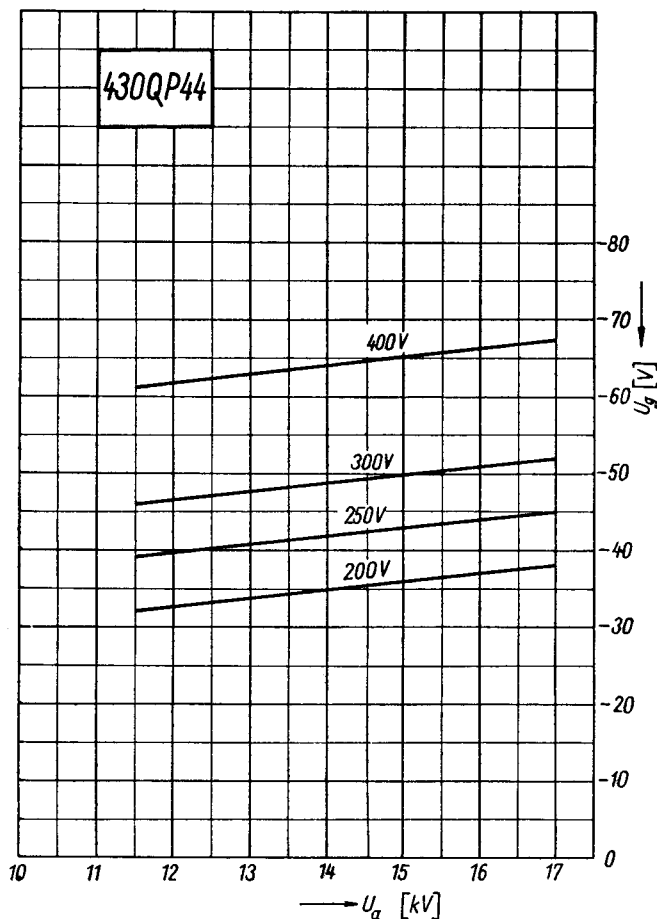


Dg. 116. Jas stínítka E v závislosti na katodovém proudu I_k při různém napětí anody U_a . Zaostřovací napětí $U_{g2} = 400$ V.

¹⁾ Při anodovém proudu $I_a = 0$.

²⁾ Napětí mezi katodou a žhavicím vláknem může být během prvních 45 vteřin nazhováno až 410 V, kladný pól je na katodě. K omezení brucení musí být efektivní střídavá složka napětí $U_{k/f}$ pokud možno malá a nesmí za žádných okolností překročit 20 V.

Vnější odpor mezi katodou a žhavicím vláknem při paralelním žhavení . . . $R_{k/t}$	max. 1	MΩ
Vnější odpor mezi katodou a žhavicím vláknem při sériovém žhavení . . . $R_{k/t}$	max. 20	kΩ



Dg. 117. Závěrné napětí mřížky U_g v závislosti na napětí anody U_a při různém zaostřovacím napětí U_{g2} .

Svodový odpor řídicí mřížky R_{g1}	max. 0,5	MΩ
Katodový proud trvalý I_k	max. 50	μA
Vrcholový katodový proud I_{kv^3}	max. 100	μA
Zatížení stínítka P_s	max. 10	mW/cm ²

Jestliže je žhavicí vlákno zapojeno do série s ostatními elektronkami přístroje, nemá žhavicí napětí obrazovky při zapnutí překročit 9,5 V.

Jestliže je některá elektroda obrazovky napájena ze zdroje, který dává při zkratu

³⁾ Při trvalém zatížení tímto proudem se zkracuje doba života.

vrcholový proud 1 A nebo větší, nebo jestliže je ve zdroji použito vyhlazovacího kondenzátoru, jehož náboj je větší než $250 \mu\text{C}$, nesmí být odpor mezi vyhlazovacími kondenzátory a jednotlivými elektrodami menší než tyto hodnoty:

odpor v obvodu řídicí mřížky	R_{g1}	min. 150	Ω
odpor v obvodu zaostřovací elektrody .	R_{g2}	min. 470	Ω
odpor v obvodu anody	R_a	min. 16	$\text{k}\Omega$

Jestliže se vysoké napětí pro napájení obrazovky získává z nízkofrekvenčního zdroje s kmitočtem např. 50 Hz, pak obvykle kapacita anody a_2 proti zemi nestačí k vyhlazení. Protože přídavný kondenzátor má obvykle vyšší náboj než $250 \mu\text{C}$, musí se v tomto případě zapojit omezovací odpor mezi přídavný kondenzátor a anodu.