

RECTANGULAR TELEVISION PICTURE TUBE in all glass construction with filter glass, metal-backed screen, ion trap, electrostatic focusing and 90° magnetic deflection

TUBE IMAGE DE TELEVISION RECTANGULAIRE de construction tout verre avec filtrant, écran aluminisé, piège à ions, concentration électrostatique et déflexion magnétique de 90°

RECHTECKIGE FERNSEHBILDRÖHRE in Allglastechnik mit Filterglas, metallhinterlegtem Schirm, Ionenfalle, elektrostatischer Fokussierung und 90° magnetischer Ablenkung

Heating : indirect by A.C. or D.C. series or parallel supply

Chauffage: indirect par C.A. ou C.C. alimentation série ou parallèle

Heizung : indirekt durch Wechsel- oder Gleichstrom; Serien- oder Parallelspeisung

$V_f = 6,3 \text{ V}^1)$

$I_f = 300 \text{ mA}$

Capacitances	C_{g1}	=	7 pF
Capacités	C_k	=	4 pF
Kapazitäten	$C(a, g4, g6)_m$	=	min. 900 pF
		=	max. 1400 pF

Screen Filterglass, metal-backed, spherical
Ecran Verre filtrant, aluminisé, sphérique
Schirm Filterglas, metallhinterlegt, sphärisch

Colour white
 Couleur blanche
 Farbe weiss

Light transmission 70 %
 Transmission de lumière
 Lichtdurchlässigkeit

Useful diagonal min. 390 mm
 Diagonale utile
 Nützliche Diagonale

Useful width min. 362 mm
 Largeur utile
 Nützliche Breite

Useful height min. 273 mm
 Hauteur utile
 Nützliche Höhe

For curves of the screen properties see front of this section
 Pour les courbes caractéristiques de l'écran, voir en tête de ce chapitre

Für die Kurven der Schirmeigenschaften siehe am Anfang dieses Abschnitts

¹⁾ See page 4; voir page 4; siehe Seite 4

RECTANGULAR TELEVISION PICTURE TUBE in all glass construction with filter glass, metal-backed screen, ion trap, electrostatic focusing and 90° magnetic deflection

TUBE IMAGE DE TÉLÉVISION RECTANGULAIRE de construction tout verre avec verre filtrant, écran aluminisé, piège à ions, concentration électrostatique et déviation magnétique de 90°

RECHTECKIGE FERNSEHBILDRÖHRE in Allglastechnik mit Filterglas, metallhinterlegtem Schirm, Ionenfalle, elektrostatischer Fokussierung und 90° magnetischer Ablenkung

Heating : indirect by A.C. or D.C. series or parallel supply

Chauffage: indirect par C.A. ou C.C. alimentation série ou parallèle

Heizung : indirekt durch Wechsel- oder Gleichstrom; Serien- oder Parallelspeisung

$$V_f = 6,3 \text{ V } ^1)$$

$$I_f = 300 \text{ mA}$$

Capacitances C_{g1} = 7 pF

Capacités C_k = 4 pF

Kapazitäten $C(a, g4, g6)_m$ = min. 900 pF

= max. 1400 pF

Screen Filterglass, metal-backed, spherical
Écran Verre filtrant, aluminisé, sphérique
Schirm Filterglas, metallhinterlegt, sphärisch

Colour white
 Couleur blanche
 Farbe weiss

Light transmission 75 %
 Transmission de lumière
 Lichtdurchlässigkeit

Useful diagonal min. 390 mm
 Diagonale utile
 Nutzbare Diagonale

Useful width min. 362 mm
 Largeur utile
 Nutzbare Breite

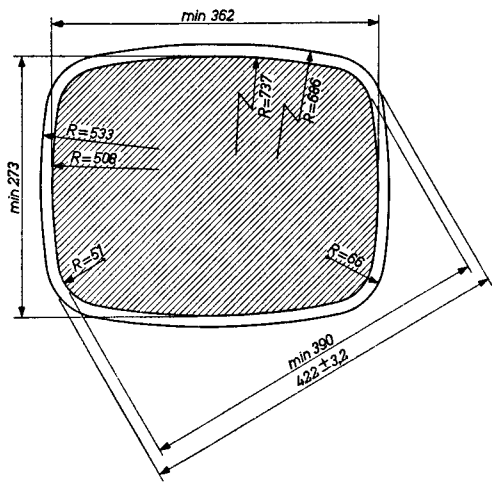
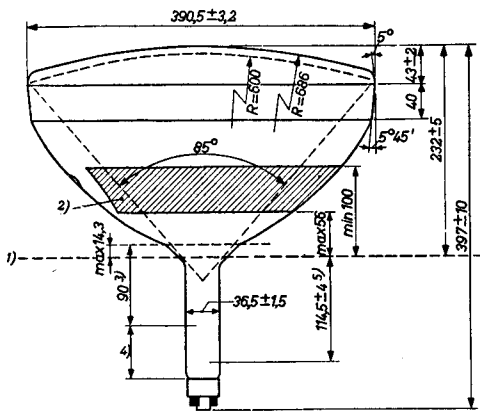
Useful height min. 273 mm
 Hauteur utile
 Nutzbare Höhe

For curves of the screen properties see front of this section
 Pour les courbes caractéristiques de l'écran, voir en tête de ce chapitre

Für die Kurven der Schirmeigenschaften siehe am Anfang dieses Abschnitts

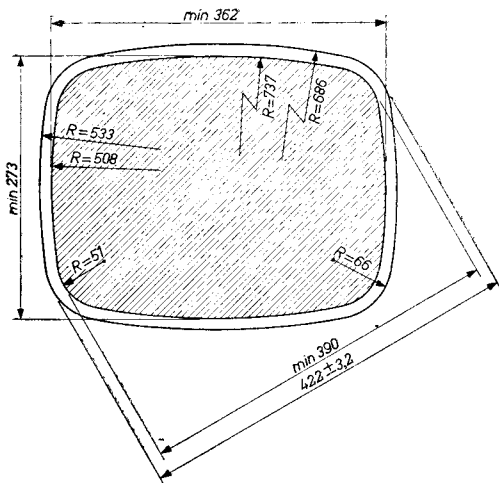
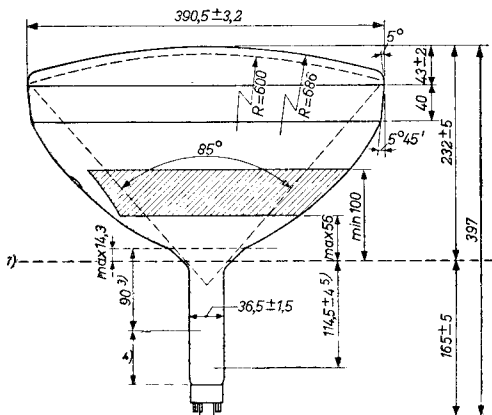
¹⁾ See page 4; voir page 4; siehe Seite 4

Dimensions in mm; Dimensions en mm; Abmessungen in mm



1) 2) 3) 4) 5) See page 4; voir page 4; siehe Seite 4

Dimensions in mm; Dimensions en mm; Abmessungen in mm

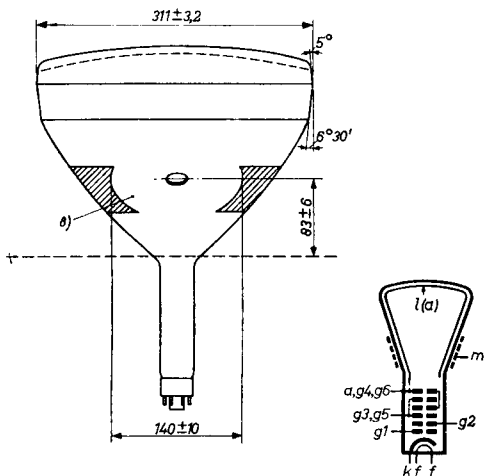


1) 2) 3) 4) 5) See page 4; voir page 4; siehe Seite 4

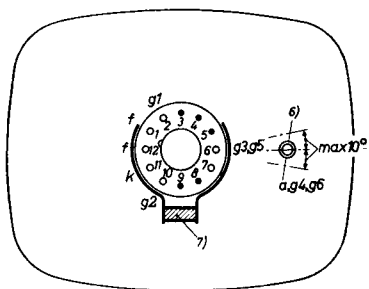
PHILIPS

AW 43-80

Dimensions in mm
Dimensions en mm
Abmessungen in mm



Base, culot, Sockel: DUODECAL 7-p



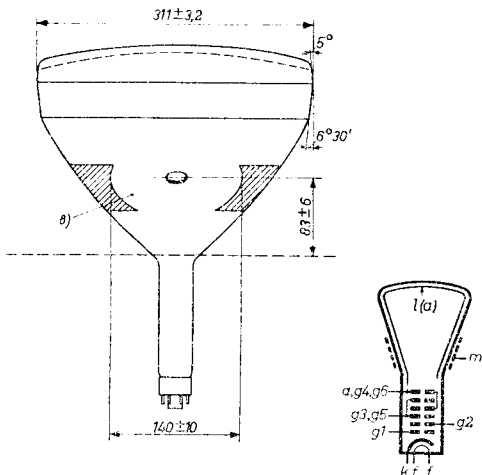
6) 7) 8) See page 4; voir page 4; siehe Seite 4

939 1760
8.8.1956

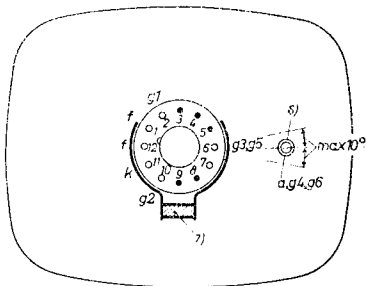
Tentative data. Vorläufige Daten
Caractéristiques provisoires

3.

Dimensions in mm
 Dimensions en mm
 Abmessungen in mm



Base, culot, Sockel: DUODECAL 7-p



6)7)8) See page 4; voir page 4; siehe Seite 4

939 1760

3.3.1957

Note from page 1; note de la page 1; Note von Seite 1

- 1) When the tube is used in a series heater chain, the heater voltage must not exceed 9.5 V when the supply is switched on. If necessary a current limiting device must be used for this purpose.
 Si le tube est monté dans une chaîne de filaments en série, la tension de chauffage ne doit pas dépasser 9,5 V à la mise en circuit. En cas de besoin il faut utiliser un limiteur de courant dans ce but
 Wenn die Röhre in einer Heizfadenkette verwendet wird, darf die Heizspannung beim Einschalten 9,5 V nicht überschreiten. Nötigenfalls ist zu diesem Zweck ein Strombegrenzer zu verwenden

Notes from page 2.3; Notes des pages 2.3; Noten von Seite 2.3

- 1) Reference line, determined by the plane of the upper edge of the flange of the reference line gauge when the gauge is resting on the cone
 Ligne de référence, déterminée par le plan du bord supérieur de la bride du calibre de la ligne de référence, si celui-ci repose sur le cône
 Bezugslinie, bestimmt durch die Ebene des oberen Flanschrandes der Bezugslinienlehre, wenn diese auf dem Konus ruht
- 2) Allowable contact area
 Surface de contact admissible
 Zulässige Kontaktfläche
- 3) Space for deflection coils and centering magnet
 Place pour les bobines de déviation et l'aimant de centrage
 Platz für Ablenkspulen und für den Zentriermagnet
- 4) Space for the ion trap magnet,
 Place pour l'aimant du piège à ions
 Platz für den Ionenfallenmagnet
- 5) Distance from reference line to top centre of grid
 Distance de la ligne de référence au centre de la surface supérieure de la grille
 Abstand der Bezugslinie bis zum Mittelpunkt der Oberseite des Gitters
- 6) Recessed cavity contact
 Contact à cavité enfoncé
 Versenkter Druckknopfkontakt
- 7) Ion trap magnet
 Aimant du piège à ions
 Ionenfallenmagnet
- 8) This area must be kept clean
 Cette surface sera maintenue propre
 Diese Fläche muss unbedeckt bleiben

Note from page 1; note de la page 1; Note von Seite 1

- 1) When the tube is used in a series heater chain, the heater voltage must not exceed 9.5 V when the supply is switched on. If necessary a current limiting device must be used for this purpose.
 Si le tube est monté dans une chaîne de filaments en série, la tension de chauffage ne doit pas dépasser 9,5 V à la mise en circuit. En cas de besoin il faut utiliser un limiteur de courant dans ce but
 Wenn die Röhre in einer Heizfadenkette verwendet wird, darf die Heizspannung beim Einschalten 9,5 V nicht überschreiten. Nötigenfalls ist zu diesem Zweck ein Strombegrenzer zu verwenden

Notes from page 2,3; Notes des pages 2,3; Noten von Seite 2,3

- 1) Reference line, determined by the plane of the upper edge of the flange of the reference line gauge when the gauge is resting on the cone
 Ligne de référence, déterminée par le plan du bord supérieur de la bride du calibre de la ligne de référence, si celui-ci repose sur le cône
 Bezugslinie, bestimmt durch die Ebene des oberen Flanschrandes der Bezugslinienlehre, wenn diese auf dem Konus ruht
- 2) Allowable contact area
 Surface de contact admissible
 Zulässige Kontaktfläche
- 3) Space for deflection coils and centering magnet
 Place pour les bobines de déviation et l'aimant de centrage
 Platz für Ablenkspulen und für den Zentriermagnet
- 4) Space for the ion trap magnet
 Place pour l'aimant du piège à ions
 Platz für den Ionenfallenmagnet
- 5) Distance from reference line to top centre of grid
 Distance de la ligne de référence au centre de la surface supérieure de la grille
 Abstand der Bezugslinie bis zum Mittelpunkt der Oberseite des Gitters
- 6) Recessed cavity contact
 Contact à cavité enfoncé
 Versenkter Druckknopfkontakt
- 7) Ion trap magnet
 Aimant du piège à ions
 Ionenfallenmagnet
- 8) This area must be kept clean
 Cette surface sera maintenue propre
 Diese Fläche muss unbedeckt bleiben

Mounting position
Montage
Einbau

Any
A volonté
Willkürlich

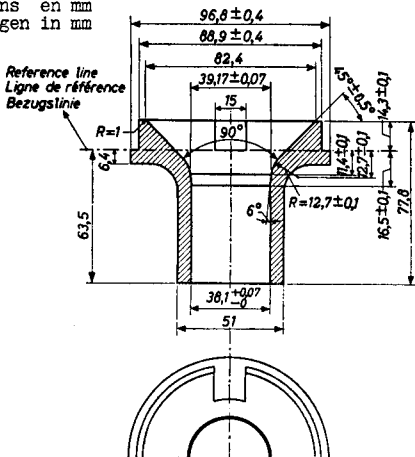
The socket for the base should not be rigidly mounted; it should have flexible leads and be allowed to move freely. The bottom circumference of the base shell will fall within a circle which is concentric with the perpendicular from the centre of the face and which has a diameter of 55 mm

Le support du tube ne pourra pas être monté rigidement; il devra être connecté par des conducteurs flexibles lui permettant de se mouvoir librement. La circonférence du fond de la chemise sera incluse dans un cercle qui est concentrique à la perpendiculaire du centre de l'écran et qui a un diamètre de 55 mm

Die Röhrenfassung ist nicht starr zu befestigen sondern soll frei beweglich sein und flexible Zuleitungen haben. Der Bodenumfang der Sockelhülse fällt innerhalb eines Kreises, der konzentrisch mit der Senkrechte des Schirmmittelpunktes ist und einen Durchmesser von 55 mm hat

Reference line gauge
Calibre de la ligne de référence
Bezugslinienlehre

Dimensions in mm
Dimensions en mm
Abmessungen in mm



Mounting position

Any

Montage

A volonté

Einbau

Beliebig

Net weight

6 kg

Shipping weight

8,6 kg

Poids net
Nettogewicht

Poids brut
Bruttogewicht

The socket for the base should not be rigidly mounted; it should have flexible leads and be allowed to move freely. The outer circumference of the base will fall within a circle which is concentric with the perpendicular from the centre of the face and which has a diameter of 55 mm

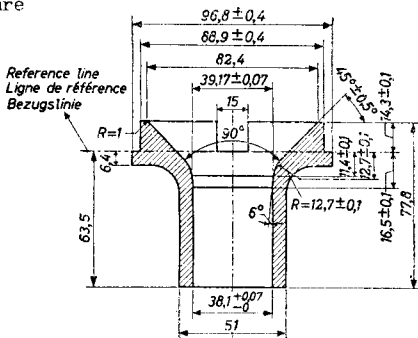
Le support du tube ne pourra pas être monté rigidement; il devra être connecté par des conducteurs flexibles lui permettant de se mouvoir librement. La circonférence extérieure du culot est incluse dans un cercle qui est concentrique à la perpendiculaire du centre de l'écran et qui a un diamètre de 55 mm

Die Röhrenfassung ist nicht starr zu befestigen sondern soll frei beweglich sein und flexible Zuleitungen haben. Der Aussenumfang des Sockels fällt innerhalb eines Kreises der konzentrisch mit der Senkrechten des Schirmmittelpunktes ist und einen Durchmesser von 55 mm hat

Reference line gauge

Calibre de la ligne de référence

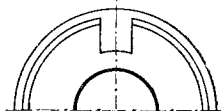
Bezugslinienlehre



Dimensions in mm

Dimensions en mm

Abmessungen in mm



Deflection	magnetic
Déviation	magnétique
Ablenkung	magnetisch

Deflection angle; Angle de déviation; Ablenkungswinkel:

Horizontal 85° Vertical 68° Diagonal 90°

Focusing	electrostatic
Concentration	électrostatique
Fokussierung	elektrostatisch

Ion trap magnet: Single magnet; field strength approx. 60 gauss. Type number 55402

Picture centring magnet: Type number BT 690. Field intensity perpendicular to the tube axis for centring of the picture: 0-10 gauss. Maximum distance between centre of field of this magnet and reference line is 70 mm

Aimant du piège à ions: Aimant simple, intensité du champ environ 60 gauss. Numéro de type 55402

Aimant de centrage de l'image: Numéro de type BT 690. L'intensité de champ perpendiculaire à l'axe du tube pour centrer l'image est de 0 - 10 gauss. La distance entre le centre du champ de cet aimant et la ligne de référence est de 70 mm au maximum

Ionenfallenmagnet: Einfacher Magnet; Feldstärke etwa 60 Gauss. Typennummer 55402

Magnet zur Zentrierung des Bildes; Typennummer BT 690. Feldstärke senkrecht zu der Röhrenachse zur Zentrierung des Bildes: 0 - 10 Gauss. Der Abstand zwischen dem Feldmittelpunkt dieses Magnets und der Bezugslinie ist max. 70 mm

Operating characteristics
Caractéristiques d'utilisation
Betriebsdaten

$V_{a,g4,g6}$	=	14	16 kV
V_{g2}	=	300	300 V
$-V_{g1}$	=	40-80	40-80 V ¹⁾
$V_{g3,g5}$ ($I_{a+g4+g6} = 100 \mu A$)	=	-28/+178	0/+210 V ²⁾

¹⁾²⁾ See page 8; voir page 8; siehe Seite 8

Deflection	magnetic
Déviaton	magnétique
Ablenkung	magnetisch

Deflection angle; Angle de déviation; Ablenkungswinkel:

Horizontal 85° Vertical 68° Diagonal 90°

Focusing	electrostatic
Concentration	électrostatique
Fokussierung	elektrostatisch

Ion trap magnet: Single magnet; field strength approx. 50 gauss. Type number 55402

Picture centring magnet: Type number BT 690. Field intensity perpendicular to the tube axis for centring of the picture: 0-10 gauss. Maximum distance between centre of field of this magnet and reference line is 70 mm

Aimant du piège à ions: Aimant simple, intensité du champ environ 50 gauss. Numéro de type 55402

Aimant de centrage de l'image: Numéro de type BT 690. L'intensité de champ perpendiculaire à l'axe du tube pour centrer l'image est de 0 - 10 gauss. La distance entre le centre du champ de cet aimant et la ligne de référence est de 70 mm au maximum

Ionenfallenmagnet: Einfacher Magnet; Feldstärke etwa 50 Gauss. Typennummer 55402

Magnet zur Zentrierung des Bildes; Typennummer BT 690. Feldstärke senkrecht zu der Röhrenachse zur Zentrierung des Bildes: 0 - 10 Gauss. Der Abstand zwischen dem Feldmittelpunkt dieses Magnets und der Bezugslinie ist max. 70 mm

Operating characteristics
Caractéristiques d'utilisation
Betriebsdaten

$V_{a,g4,g6}$	=	14	16 kV
V_{g2}	=	300	300 V
$-V_{g1}$	=	40-80	40-80 V ¹⁾
$V_{g3,g5}$ ($I_{a+g4+g6} = 100 \mu A$)	-103/+203	-75/+235	V ²⁾

¹⁾²⁾ See page 8; voir page 8; siehe Seite 8

Limiting values (design centre values)
 Caractéristiques limites (valeurs moyennes d'étude)
 Grenzdaten (mittlere Entwicklungsdaten)

$V_{a,g4,g6}$ ($I_{a+g4+g6} = 0 \mu A$)	= max.	18 kV
$V_{a,g4,g6}$	= min.	12 kV
$V_{g3,g5}$	= max.	500 V
$-V_{g3,g5}$	= max.	500 V
V_{g2}	= max.	500 V
V_{g2}	= min.	200 V
$-V_{g1}$	= max.	150 V
$+V_{g1}$	= max.	0 V
$+V_{g1p}$	= max.	2 V
V_{kf} (k pos.; f neg.)	= max.	200 V ³⁾⁴⁾
V_{kf} (k neg.; f pos.)	= max.	125 V ⁴⁾

Circuit design values
 Valeurs d'étude du circuit
 Entwicklungsdaten der Schaltung

$-I_{g3+g5}$	= max.	10 μA
$+I_{g3+g5}$	= max.	10 μA

Max. circuit values
 Valeurs max. des éléments du montage
 Max. Werte der Schaltungsteile

R_{kf}	=	1 M Ω ⁵⁾
R_{g1}	=	1,5 M Ω
Z_{g1} (f = 50 c/s)	=	0,5 M Ω

3) During a warm-up period not exceeding 45 seconds the heater may be 410 V negative with respect to the cathode
 Pendant une période d'échauffement ne dépassant pas 45 secondes, le filament peut être porté à un potentiel négatif de 410 V par rapport à la cathode
 Während einer Anheizzeit von max. 45 Sekunden darf der Heizfaden 410 V negativ sein in bezug auf die Katode

4) In order to avoid excessive hum, the A.C. component of V_{kf} should be as low as possible and must not exceed 20 V_{eff}
 Pour éviter un ronflement excessif, la composante alternative de V_{kf} sera la plus petite possible et ne dépassera pas 20 V_{eff}
 Zur Vermeidung von Brummstörungen muss die Wechselspannungskomponente von V_{kf} so klein wie möglich sein und darf sie jedenfalls 20 V_{eff} nicht überschreiten

5) See page 8; voir page 8; siehe Seite 8

Limiting values (design centre values)
 Caractéristiques limites (valeurs moyennes d'étude)
 Grenzdaten (mittlere Entwicklungsdaten)

$V_{a,g4,g6}$ ($I_{a+g4+g6} = 0 \mu A$)	= max.	18 kV
$V_{a,g4,g6}$	= min.	12 kV
$V_{g3,g5}$	= max.	500 V
$-V_{g3,g5}$	= max.	500 V
V_{g2}	= max.	500 V
V_{g2}	= min.	200 V
$-V_{g1}$	= max.	150 V
$+V_{g1}$	= max.	0 V
$+V_{g1p}$	= max.	2 V
V_{kf} (k pos.; f neg.)	= max.	$200 V^3)^4$
V_{kf} (k neg.; f pos.)	= max.	$125 V^4)$

Circuit design values
 Valeurs d'étude du circuit
 Entwicklungsdaten der Schaltung

$-I_{g3,g5}$	= max.	10 μA
$+I_{g3,g5}$	= max.	10 μA

Max. circuit values
 Valeurs max. des éléments du montage
 Max. Werte der Schaltungsteile

R_{kf}	= max.	⁵⁾
R_{g1}	= max.	1,5 M Ω
Z_{g1} (f = 50 c/s)	= max.	0,5 M Ω

³⁾ During a warm-up period not exceeding 45 seconds the heater may be 410 V negative with respect to the cathode
 Pendant une période d'échauffement ne dépassant pas 45 secondes, le filament peut être porté à un potentiel négatif de 410 V par rapport à la cathode
 Während einer Anheizzeit von max. 45 Sekunden darf der Heizfaden 410 V negativ sein in bezug auf die Katode

⁴⁾ In order to avoid excessive hum, the A.C. component of V_{kf} should be as low as possible and must not exceed 20 V_{eff}
 Pour éviter un ronflement excessif, la composante alternative de V_{kf} sera la plus petite possible et ne dépassera pas 20 V_{eff}
 Zur Vermeidung von Brummstörungen muss die Wechselspannungskomponente von V_{kf} so klein wie möglich sein und darf sie jedenfalls 20 V_{eff} nicht überschreiten

⁵⁾ See page 8; voir page 8; siehe Seite 8

1) Limits of negative grid No. 1 voltage for visual extinction of the undeflected focused spot. See curves on page E

Limites de la tension de la grille 1 pour l'extinction visuelle du spot lumineux concentre non-dévié. Voir les courbes sur page E

Grenzwerte der negativen Spannung am Gitter 1 für optische Löschung des nicht-abgelenkten fokussierten Leuchtpunktes
Siehe Kennlinien Seite E

2) At the specified value of $V_{g3,g5}$ the focusing of the tube is optimum in the centre of the screen
In order to obtain a picture, the focusing of which is as uniform as possible over the entire screen, $V_{g3,g5}$ has to be raised with 100 - 200 V

La concentration du faisceau est optimum au centre de l'écran aux valeurs données de $V_{g3,g5}$
Afin d'obtenir une image dont la concentration est aussi égale que possible sur tout l'écran, augmenter $V_{g3,g5}$ de 100 - 200 V

Bei den gegebenen Werten von $V_{g3,g5}$ ist die Röhre im Schirmmittelpunkt optimal fokussiert
Um ein Bild zu bekommen das möglichst gleichmässig über den ganzen Schirm fokussiert ist, muss $V_{g3,g5}$ um 100-200 V erhöht werden

5) When the heater is supplied from a separate transformer
When the heater is in a series chain, or earthed
 $Z_k (f = 50 \text{ c/s}) = \text{max. } 0.1 \text{ M}\Omega$

Quand le filament est alimenté par un transformateur séparé
Quand le filament est connecté dans une chaîne série, ou est mis à la terre, $Z_k (f = 50 \text{ Hz}) = \text{max. } 0,1 \text{ M}\Omega$

Wenn der Heizfaden von einem separaten Transformator gespeist wird. Wenn der Heizfaden in einer Serienkette aufgenommen oder geerdet ist, $Z_k (f = 50 \text{ Hz}) = \text{max. } 0,1 \text{ M}\Omega$

- 1) Limits of negative grid No. 1 voltage for visual extinction of the undeflected focused spot

Limites de la tension de la grille 1 pour l'extinction visuelle du spot lumineux concentré non-dévié

Grenzwerte der negativen Spannung am Gitter 1 für optische Löschung des nicht-abgelenkten fokussierten Leuchtpunktes

- 2) At the specified value of $V_{g3,g5}$ the focusing of the tube is optimum in the centre of the screen
If a uniform focusing over the entire screen is preferred, $V_{g3,g5}$ has to be raised with 100-200 V

La concentration du faisceau est optimum au centre de l'écran aux valeurs données de $V_{g3,g5}$

Si l'on préfère une focalisation égale sur tout l'écran, augmenter $V_{g3,g5}$ de 100-200 V

Bei den gegebenen Werten von $V_{g3,g5}$ ist die Röhre in Schirmmittelpunkt optimal fokussiert

Wenn eine gleichmässige Fokussierung über den ganzen Schirm bevorzugt wird, muss $V_{g3,g5}$ um 100-200 V erhöht werden

- 5) When the heater is supplied from a separate transformer, $R_{kf} = \text{max. } 1 \text{ M}\Omega$. When the heater is in a series chain or earthed, $Z_k (f = 50 \text{ c/s}) = \text{max. } 0.1 \text{ M}\Omega$

Quand le filament est alimenté par un transformateur séparé, $R_{kf} = \text{max. } 1 \text{ M}\Omega$. Quand le filament est connecté dans une chaîne série ou est mis à la terre, $Z_k (f = 50 \text{ Hz}) = \text{max. } 0.1 \text{ M}\Omega$

Wenn der Heizfaden von einem separaten Transformator gespeist wird, ist $R_{kf} = \text{max. } 1 \text{ M}\Omega$. Wenn der Heizfaden in einer Serienkette aufgenommen oder geerdet ist, ist $Z_k (f = 50 \text{ Hz}) = \text{max. } 0.1 \text{ M}\Omega$

¹) Limits of negative grid No. 1 voltage for visual extinction of the undeflected focused spot. See curves on page E

Limites de la tension de la grille 1 pour l'extinction visuelle du spot lumineux concentré non-dévié. Voir les courbes sur page E

Grenzwerte der negativen Spannung am Gitter 1 für optische Löschung des nicht-abgelenkten fokussierten Leuchtpunktes
Siehe Kennlinien Seite E

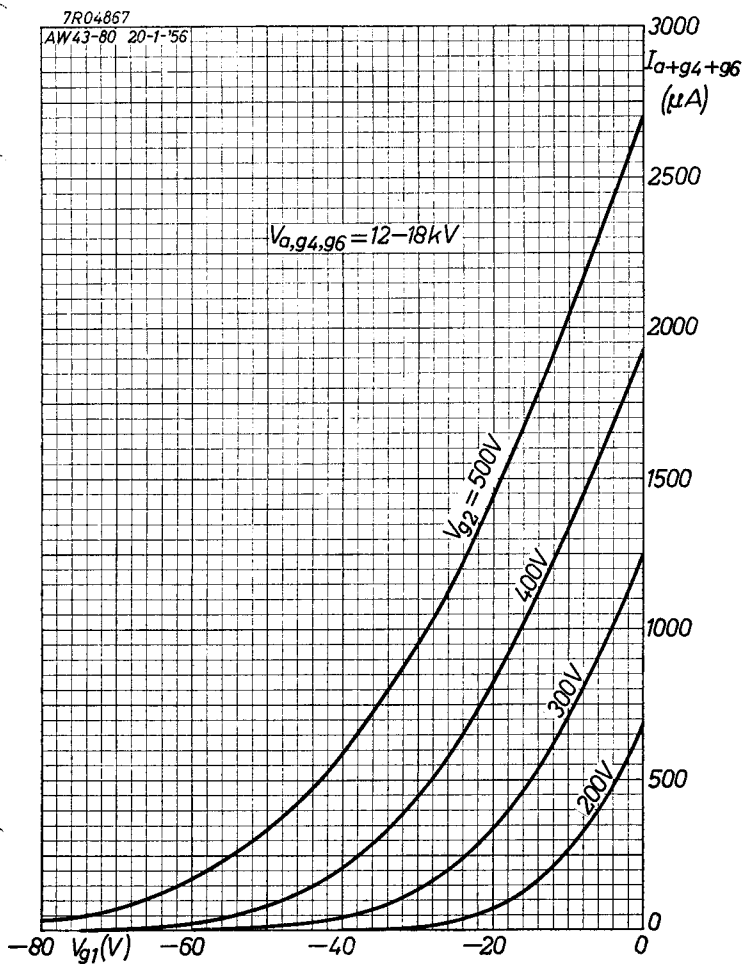
⁵) When the heater is supplied from a separate transformer When the heater is in a series chain, or earthed,

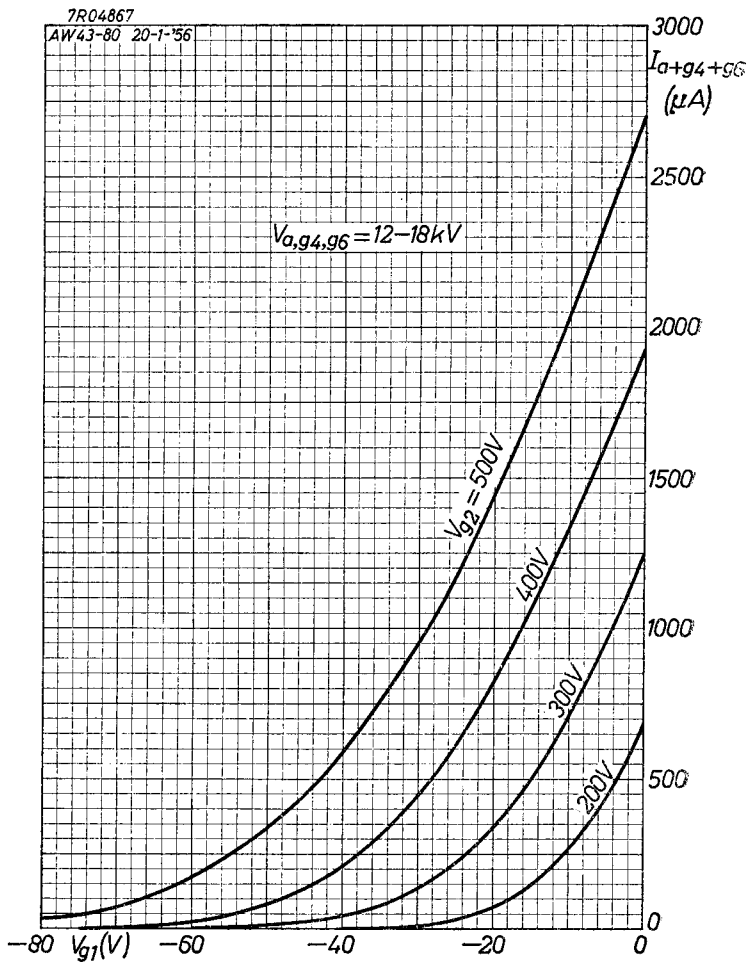
Z_k ($f = 50$ c/s) = max. 0.1 M Ω

Quand le filament est alimenté par un transformateur séparé
Quand le filament est connecté dans une chaîne série, ou est mis à la terre, Z_k ($f = 50$ Hz) = max. 0,1 M Ω

Wenn der Heizfaden von einem separaten Transformator gespeist wird. Wenn der Heizfaden in einer Serienkette aufgenommen oder geerdet ist, ist

Z_k ($f = 50$ Hz) = max. 0,1 M Ω



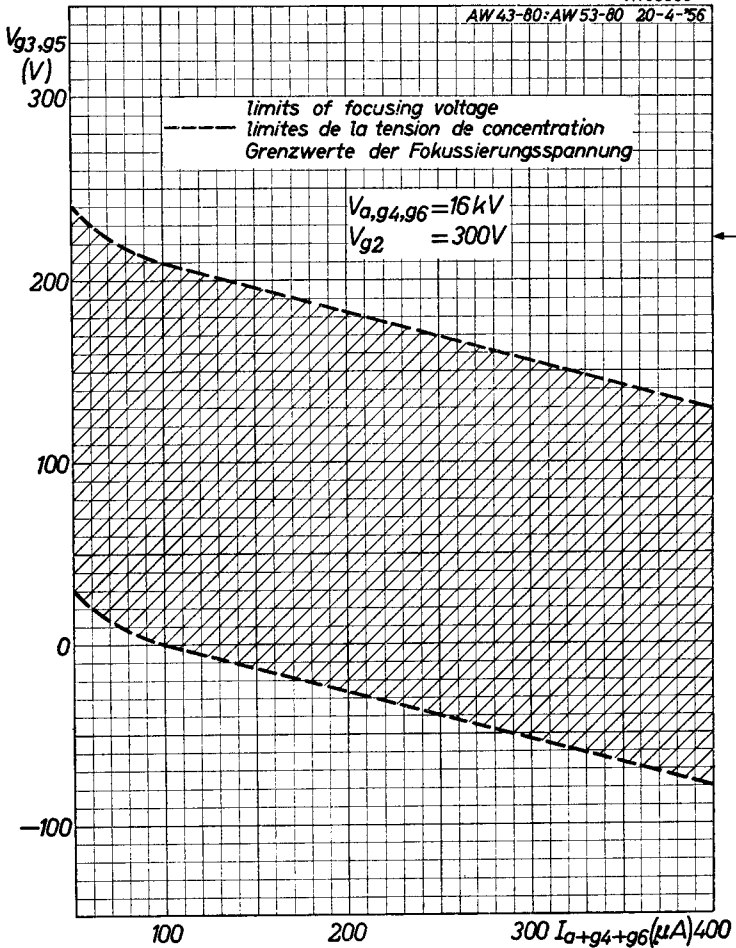


AW 43-80

PHILIPS

7R05055

AW 43-80:AW 53-80 20-4-'56

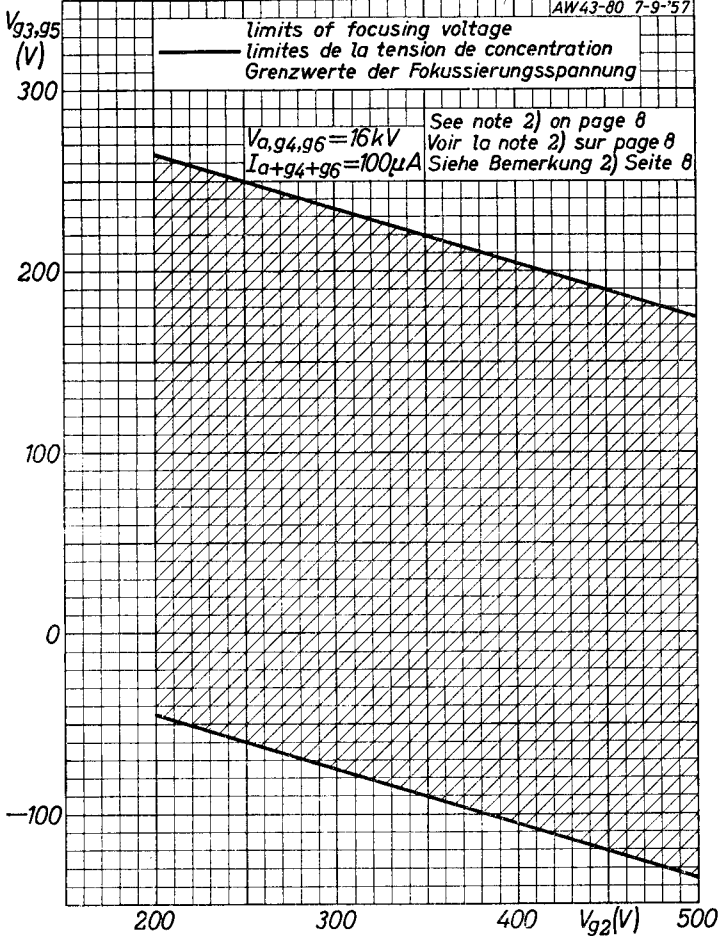


B

AW 43-80**PHILIPS**

7R05692

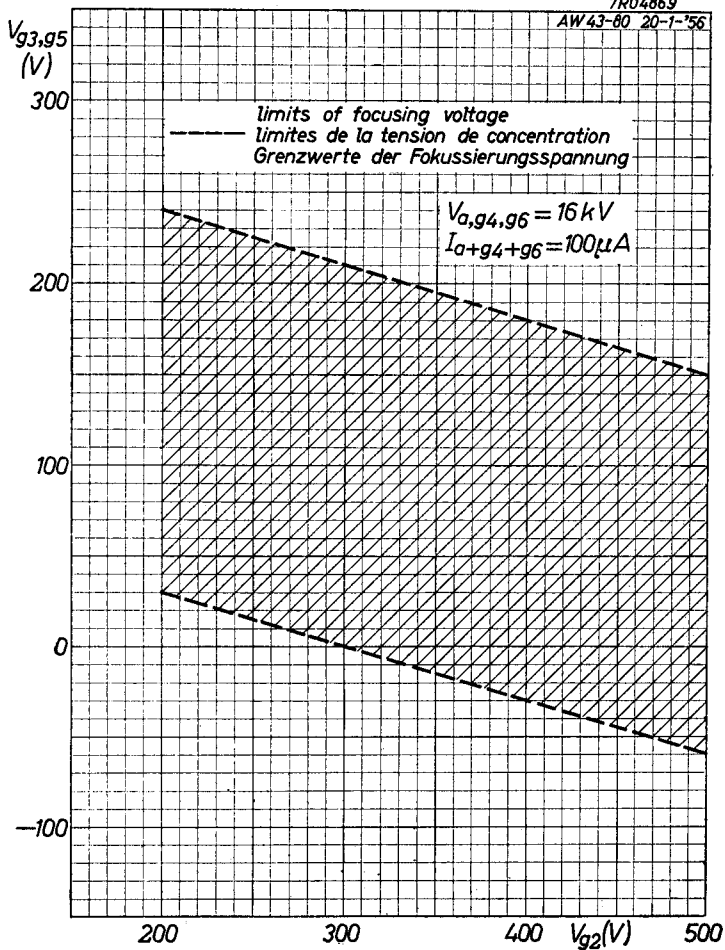
AW43-80 7-9-'57



B

7R04869

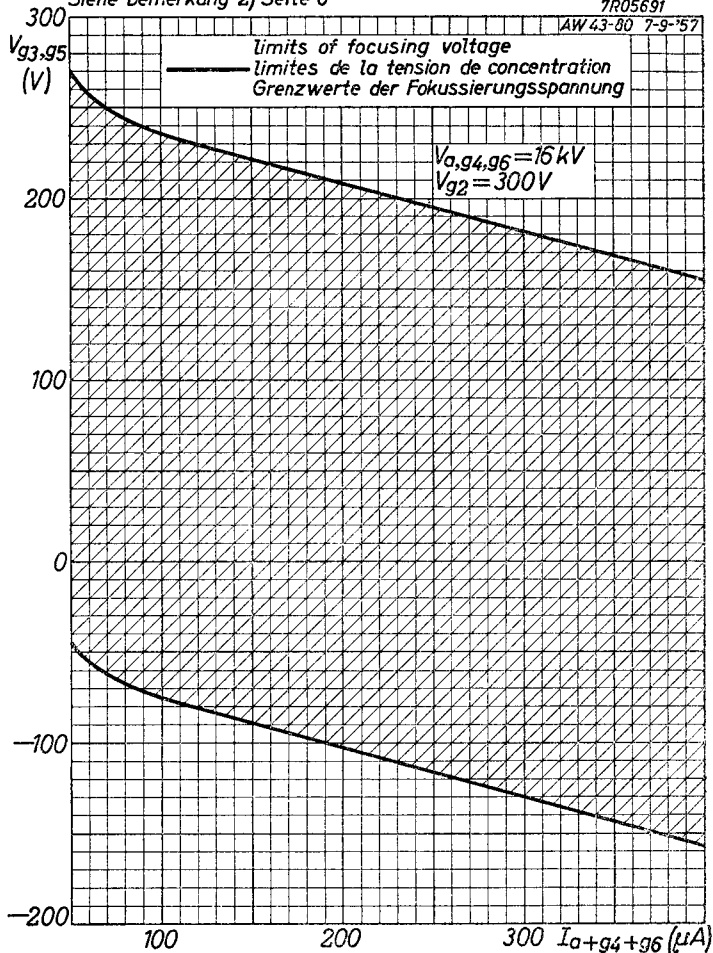
AW 43-80 20-1-'56



See note 2) on page 8
 Voir la note 2) sur page 8
 Siehe Bemerkung 2) Seite 8

7R05691

AW 43-80 7-9-57

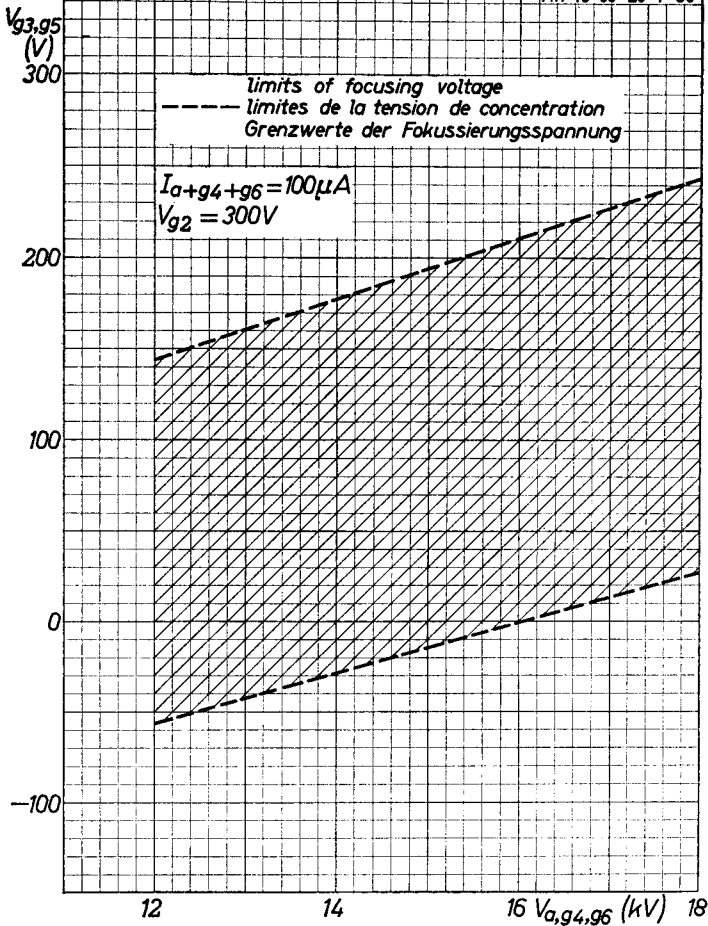


AW 43-80

PHILIPS

7R04870

AW 43-80 20-1-'56

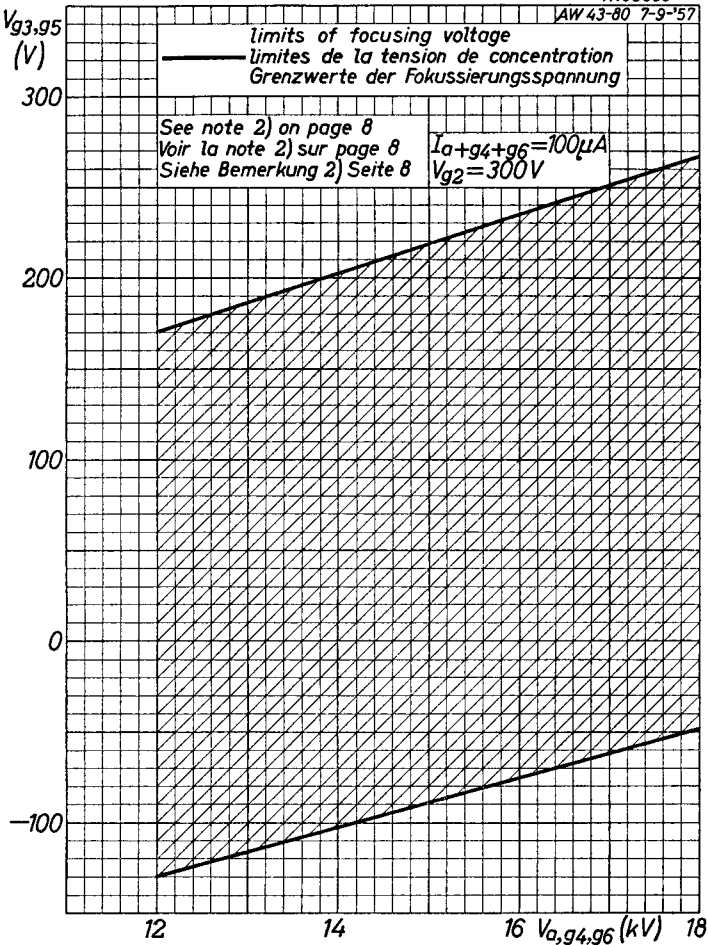


D

AW 43-80**PHILIPS**

7R05693

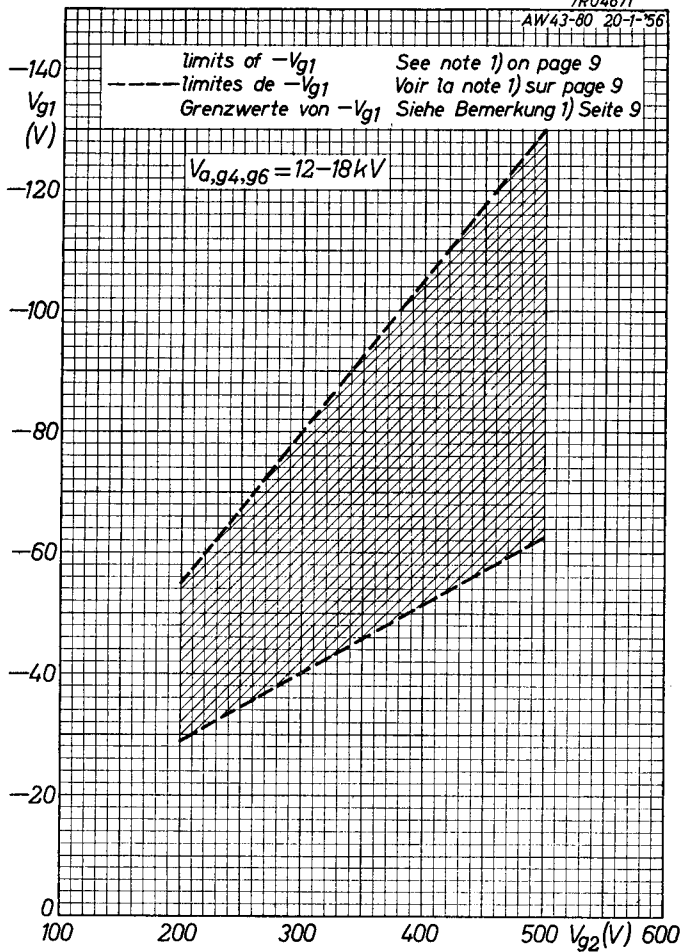
AW 43-80 7-9-57



D

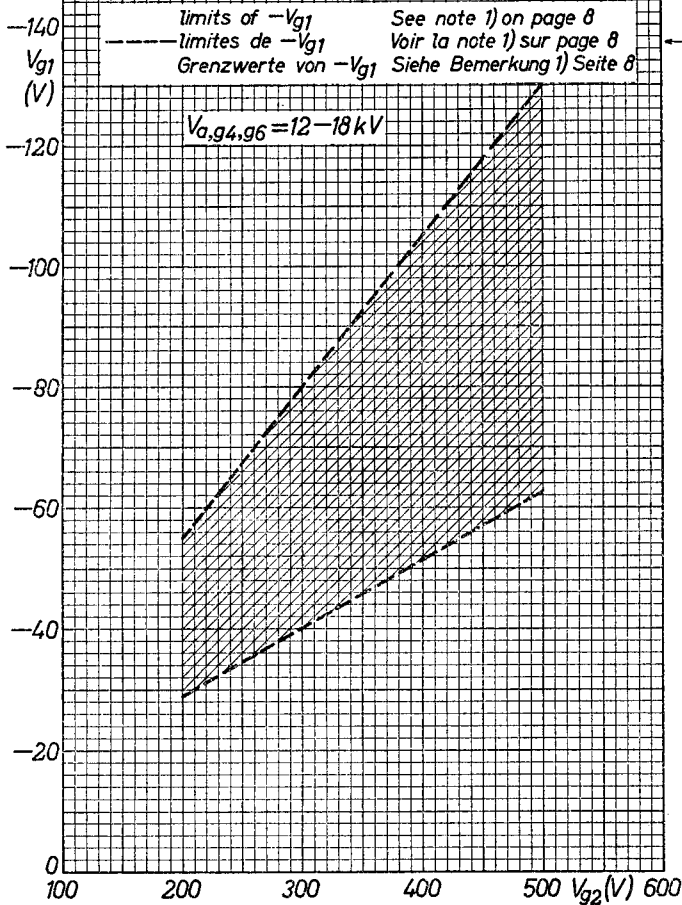
7R04871

AW43-80 20-1-56



7R05737

AW 36-80 5-11-57



PHILIPS

*Electronic
Tube*

HANDBOOK

AW43-80

page	sheet	date
1	1	1957.03.03
2	1	1957.11.11
3	2	1957.03.03
4	2	1957.11.11
5	3	1956.08.08
6	3	1957.03.03
7	4	1956.08.08
8	4	1957.03.03
9	5	1957.03.03
10	5	1957.11.11
11	6	1957.03.03
12	6	1957.11.11
13	7	1956.08.08
14	7	1957.03.03
15	8	1956.08.08
16	8	1957.03.03
17	9	1956.03.03
18	A	1956.04.04
19	A	1957.11.11

20	B	1956.04.04
21	B	1957.11.11
22	C	1956.02.02
23	C	1957.11.11
24	D	1956.02.02
25	D	1957.11.11
26	E	1956.02.02
27	E	1957.11.11
28, 29	FP	2000.03.06